



# Edelstahl Solar-Wegeleuchte "Ergo"

## Bedienungsanleitung

Sehr geehrte Kundin,  
Sehr geehrter Kunde,  
wir danken Ihnen für den Kauf dieses Produktes.

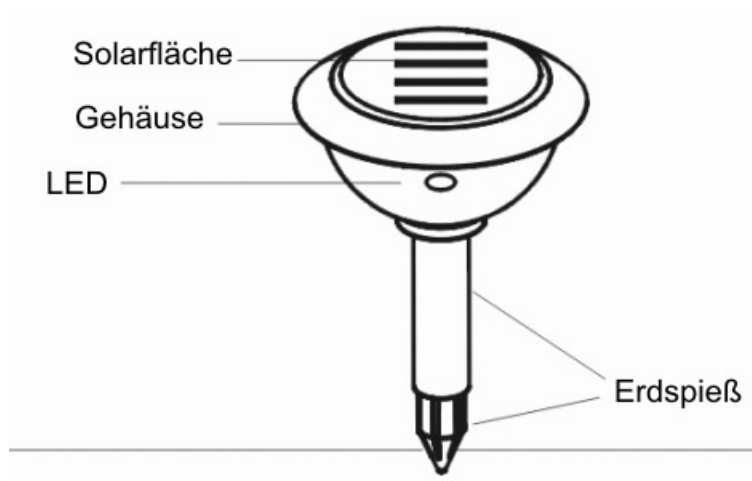
LUNARTEC erleuchtet stilvoll Ihr Zuhause und Ihren Garten. Mit immer neuen Ideen und Design-Varianten bringen Sie Licht in von Ihnen gewünschte Bereiche oder setzen gezielt Akzente.

Lesen Sie bitte die nun folgenden Hinweise gut durch und befolgen Sie diese.

### **Eigenschaften Ihrer Leuchte**

- Gehäuse aus witterungsbeständigem Edelstahl & Kunststoff,
- Solarenergiebetrieb durch eine qualitativ hochwertige Solar-Zelle
- Super helle LED
- Kein Stromanschluss und keine Verkabelung nötig
- Wasserdichter Aufbau sorgt für lange Lebensdauer bei allen Wetterbedingungen
- Automatisches Einschalten bei Dämmerung durch integrierten lichtempfindlichen Sensor
- 1 durch Solarenergie wieder aufladbare AA/Ni-Cd Akku inklusive
- Ein- und Ausschalter

Wie unten dargestellt, verfügt die Solar-Wege-Leuchte über eine Solarfläche, eine LED im Hauptbereich und über steckbare Füße!



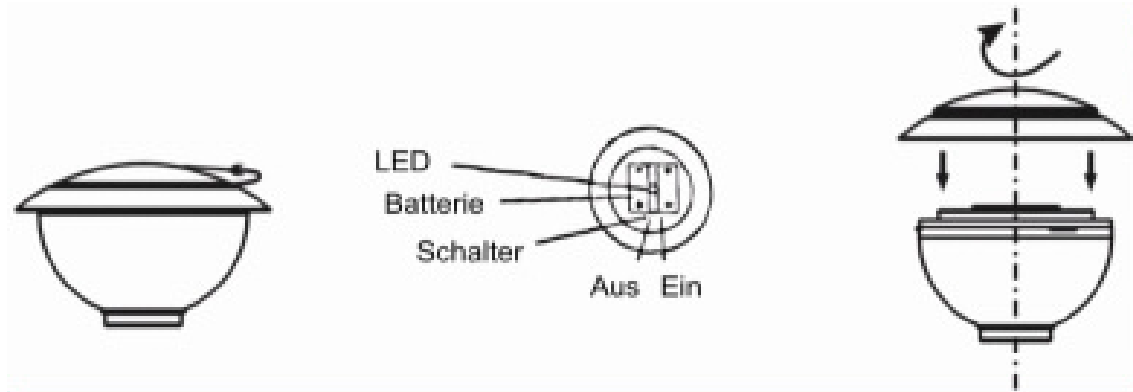
### **Positionierung der SOLAR-WEGE-LEUCHTE**

- 1.) Für ein optimales Ergebnis, positionieren Sie die SOLAR-WEGE-LEUCHTE bitte so, dass die Solar-Zelle im direkten Sonnenlicht steht, also möglichst frei von Schatten oder anderen Abdeckungen.
- 2.) Achten Sie darauf, dass keine fremden Lichtquellen den Foto-Sensor (dieser befindet sich an der Oberseite der Lampe) erreichen, da sich die SOLAR-WEGE-LEUCHTE sonst nicht bei Dämmerung einschaltet.
- 3.) Die SOLAR-WEGE-LEUCHTE erzielt erst die besten Ergebnisse, nachdem sie über 2 sonnige Tage aufgeladen wurde.



## Funktionsweise:

- 1.) Für die tägliche (normale) Anwendung stellen Sie den Schalter in die „ON“ Position. Die SOLAR-WEGE-LEUCHTE schaltet sich dann während der Nacht ein, nachdem sie zu Beginn über 2 sonnige Tage aufgeladen wurde.
- 2.) Die Leistung der SOLAR-WEGE-LEUCHTE variiert in Abhängigkeit von der Jahreszeit. Je länger die Sonnendauer des Tages ist, desto mehr Leuchtkraft hat die SOLAR-WEGE-LEUCHTE in der Nacht.



## Fehlerbehebung:

Wenn die Leuchte trotz Einhaltung oben genannter. Instruktionen sich bei Dämmerung nicht einschaltet, führen Sie bitte folgende Schritte durch:

- 1.) Überprüfen Sie, ob die SOLAR-WEGE-LEUCHTE anderen Lichtquellen ausgesetzt ist.
- 2.) Stellen Sie sicher, dass Die SOLAR-WEGE-LEUCHTE während des Tages nicht im Schatten steht.
- 3.) Überprüfen Sie, ob der Schalter in der „ON“ Position steht.
- 4.) Überprüfen Sie, ob der Akku richtig eingesetzt ist.

## Wartung:

Reinigen Sie das Solar-Modul regelmäßig mit einem feuchten, fusselreien Tuch um eine optimale Leistung der Solar-Zelle zu gewährleisten. Benutzen Sie keine Lösungsmittel und üben Sie bei der Reinigung nicht zu viel Druck auf das Modul aus.

## Wichtige Hinweise zur Batterie – Entsorgung

Batterien gehören **NICHT** in den Hausmüll. Als Verbraucher sind Sie gesetzlich verpflichtet, gebrauchte Batterien zur fachgerechten Entsorgung zurückzugeben. Sie können Ihre Batterien bei den öffentlichen Sammelstellen in Ihrer Gemeinde abgeben oder überall dort, wo Batterien der betreffenden Art verkauft werden.

Dieses Zeichen finden Sie auf schadstoffhaltigen Batterien:



### **Abkürzungen für schadstoffhaltige Batterien:**

**Pb:** Batterie enthält Blei

**Cd:** Batterie enthält Cadmium

**Hg:** batterie enthält Quecksilber

## Sicherheitshinweise & Gewährleistung

- Diese Bedienungsanleitung dient dazu, Sie mit den Funktionen dieses Gerätes vertraut zu machen. Bewahren Sie diese Anleitung daher stets gut auf, damit Sie jederzeit darauf zugreifen können.
- Sie erhalten bei Kauf dieses Gerätes zwei Jahre Gewährleistung auf Defekt bei sachgemäßem Gebrauch. Bitte beachten Sie auch die allgemeinen Geschäftsbedingungen!
- Bitte verwenden Sie das Gerät nur für die in dieser Anleitung beschriebenen Funktionen. Eine anderweitige Verwendung führt eventuell zu Beschädigungen am Produkt oder in der Umgebung des Produktes.
- Umbauen oder Verändern des Produktes beeinträchtigt die Produktsicherheit. Achtung Verletzungsgefahr!
- Öffnen Sie das Produkt niemals eigenmächtig. Führen Sie Reparaturen nie selber aus!
- Behandeln Sie das Produkt sorgfältig. Es kann durch Stöße, Schläge oder den Fall aus bereits geringer Höhe beschädigt werden.

### **ACHTUNG:**

Bei Schäden, die durch unsachgemäße Bedienung entstehen, erlischt gegebenenfalls der Garantieanspruch gegen den Hersteller.

Es wird keine Haftung für Folgeschäden übernommen.

Technische Änderungen und Irrtümer vorbehalten!





## Lanterne solaire en acier "Ergo"

### Bedienungsanleitung

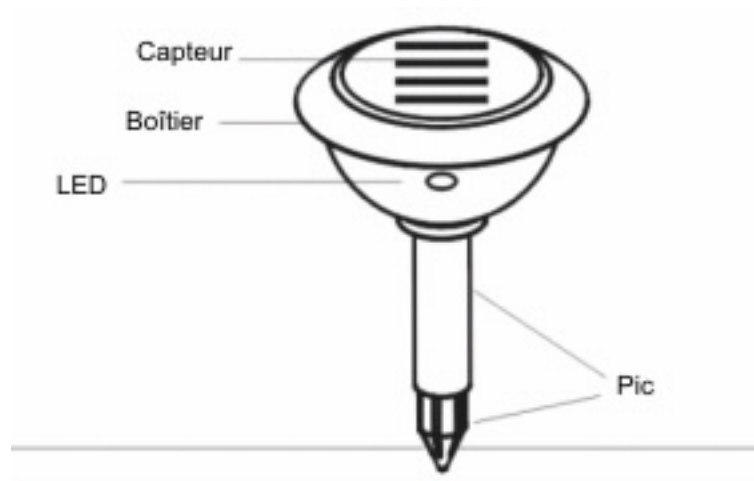
Chers clients,

Vous venez d'acheter un produit qui a été conçu pour répondre à vos attentes en matière de technologie, fiabilité et maniabilité.

Afin de profiter le plus longtemps possible de votre nouvel appareil, veuillez lire attentivement ce mode d'emploi.

### **Caractéristiques**

- Boîtier en acier et plastique résistant à tous types de temps
- Alimentation par capteurs solaires
- LED super lumineuses
- Ne nécessite aucune alimentation supplémentaire
- Étanche
- Déclenchement automatique
- 1 accu AA/Ni-Cd
- Interrupteur



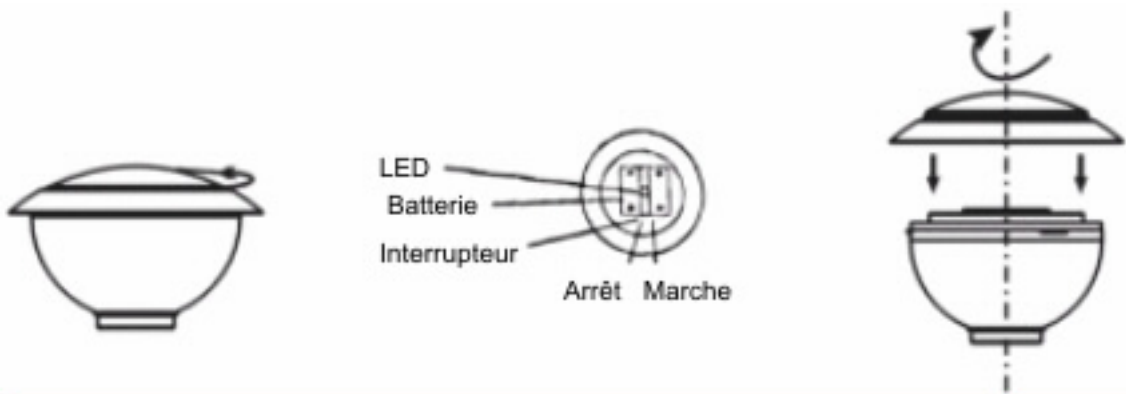
### **Positionnement de la lanterne**

- 1.) Mettez la lanterne si possible en plein soleil. Trouvez un emplacement ayant une bonne exposition au soleil durant la journée.
- 2.) Vérifiez qu'aucune source lumineuse étrangère ne vienne entraver le bon fonctionnement du capteur.
- 3.) La lanterne fonctionne à plein régime au bout de 2 journées complètes d'ensoleillement.



## Fonctionnement:

- 1.) Mettez l'interrupteur sur „ON“ pendant la journée. La lanterne s'allumera automatiquement la nuit.
- 2.) La puissance de la lanterne dépend de la durée d'exposition au soleil. Plus la durée est longue, plus l'éclairage sera intense.



## Résolution de problèmes:

Voici les consignes à suivre si la lampe ne s'allume pas automatiquement au bout de 2 jours:

- 1.) Vérifiez si la lanterne est exposée à une autre source lumineuse.
- 2.) Vérifiez que la lanterne n'est pas à l'ombre pendant la journée.
- 3.) Vérifiez que l'interrupteur est sur „ON“.
- 4.) Vérifiez que l'accu est correctement inséré.

## Entretien:

Nettoyez régulièrement le plateau avec un chiffon humide et propre. N'utilisez pas de produits de nettoyage et n'exercez pas de pression sur les capteurs en nettoyant.

## Notes importantes

Les piles vides ne doivent pas être jetées à la poubelle. Ramenez-les dans les endroits prévus à cet effet.

Indication des produits toxiques contenus dans les piles :

Pb: la pile contient du plomb

Cd: la pile contient du Cadmium

Hg: la pile contient du mercure



## Conseils de sécurité

- Ce mode d'emploi vous sert à vous servir correctement du produit. Gardez-le précieusement afin de pouvoir le consulter à tout moment.
- N'utilisez l'appareil que comme indiqué dans la notice. Aucune garantie ne pourra être appliquée en cas de mauvaise utilisation du produit.
- N'ouvrez pas l'appareil, sous peine de perdre toute garantie.
- N'essayez pas de réparer l'appareil vous-même.
- Faites attention lorsque vous manipulez votre produit. Une chute ou un coup peuvent l'abîmer.

## **ATTENTION:**

N'utilisez l'appareil que comme indiqué dans la notice. Aucune garantie ne pourra être appliquée en cas de mauvaise utilisation du produit

Nous ne sommes pas responsables des conséquences inhérentes à un dommage.

Le fabricant se réserve le droit de modifier les caractéristiques techniques entraînant ainsi des erreurs dans ce manuel.

