

Sehr geehrte Kundin, sehr geehrter Kunde,

vielen Dank für den Kauf dieses Ortungsgeräts. Prüfen Sie mit dem Ortungsgerät vor dem Bohren, ob sich Stromleitungen, Gas- oder Wasserrohre oder gar ein Stahlträger in der Wand verbirgt.

Bitte lesen Sie diese Bedienungsanleitung und befolgen Sie die aufgeführten Hinweise und Tipps, damit Sie Ihr neues Ortungsgerät optimal einsetzen können.

Lieferumfang

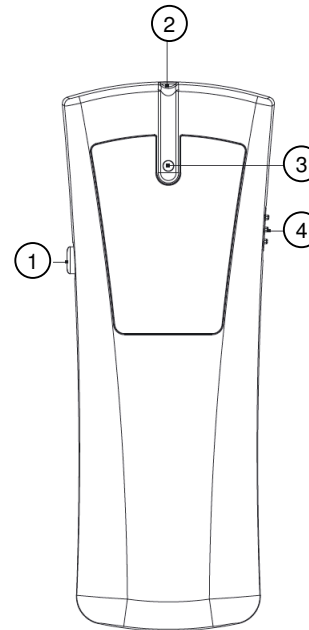
- Ortungsgerät
- Bedienungsanleitung

Zusätzlich benötigt: 2x Batterie Typ AAA (1,5 V)

Technische Daten

Stromversorgung	2x Batterie Typ AAA (1,5 V)
Messbarer Spannungsbereich	220-240 V, 50 Hz
Ortungstiefe	ca. 40-50 mm
Arbeitstemperatur	10°-40°C
Arbeitsluftfeuchtigkeit	20-90%
Maße	61 x 32 x 160 mm
Gewicht	115 g

Produktdetails



1. [PUSH]-Taste
2. Messkopf
3. LED
4. [METAL/VOLTAGE]-Schalter

Inbetriebnahme

Nehmen Sie das Gerät aus der Verpackung und entfernen Sie vorsichtig alle Verpackungsmaterialien. Öffnen Sie das Batteriefach auf der Rückseite des Geräts und legen Sie 2 Batterien des Typs AAA (nicht im Lieferumfang enthalten) ein. Beachten Sie die Hinweise zur Polarisierung am Boden des Batteriefachs!

Metall orten

1. Schieben Sie den [METAL/VOLTAGE]-Schalter auf METAL.
2. Halten Sie die [PUSH]-Taste gedrückt und richten Sie den Messkopf auf die gewünschte Stelle an der Wand.



ACHTUNG!
Halten Sie das Gerät vor jeder Messung an eine Wandstelle, von der Sie wissen, dass dahinter ein Metallrohr verläuft, um die Funktionalität bzw. den Batteriestand zu testen.

3. Führen Sie das Ortungsgerät langsam über die Wandfläche.



HINWEIS:
Der Messkopf muss direkt an der Wand anliegen.

Sobald das Gerät Metall ortet, blinkt die LED und ein Signalton erklingt. Je näher Sie das Gerät an die Metallquelle (z.B. Rohre) heranführen, desto schneller blinkt die LED und desto häufiger erklingt der Signalton. Befindet sich die Metallquelle in unmittelbarer Nähe, leuchtet die LED konstant und der Signalton erklingt andauernd.

4. Lassen Sie die [PUSH]-Taste los, um die Ortung zu beenden.

Stromleitungen orten

1. Schieben Sie den [METAL/VOLTAGE]-Schalter auf VOLTAGE.
2. Richten Sie den Messkopf direkt auf die gewünschte Stelle an der Wand und halten Sie die [PUSH]-Taste gedrückt.



ACHTUNG!
Halten Sie das Gerät vor jeder Messung an eine Wandstelle, von der Sie wissen, dass dahinter eine Stromleitung verläuft (z.B. in der Nähe von Wandsteckdosen), um die Funktionalität bzw. den Batteriestand zu testen.

3. Führen Sie das Ortungsgerät langsam über die Wandfläche.



HINWEIS:
Der Messkopf muss direkt an der Wand anliegen.

Sobald das Gerät eine Stromleitung ortet, blinkt die LED und ein Signalton erklingt. Je näher Sie das Gerät an die Stromleitung heranführen, desto schneller blinkt die LED und desto häufiger erklingt der Signalton. Befindet sich die Stromleitung in unmittelbarer Nähe, leuchtet die LED konstant und der Signalton erklingt andauernd.

4. Lassen Sie die [PUSH]-Taste los, um die Ortung zu beenden.

Batterien wechseln

Sollte das Gerät bekannte Metallquellen oder Stromleitungen nicht mehr orten, tauschen Sie die Batterien aus. Öffnen Sie das Batteriefach auf der Rückseite des Geräts, entnehmen Sie die verbrauchten Batterien und legen Sie 2 neue Batterien Typ AAA ein. Beachten Sie die Hinweise zur Polarität am Boden des Batteriefachs.

Reinigung und Pflege

Reinigen Sie das Gerät mit einem weichen, leicht mit Wasser angefeuchteten Tuch. Verwenden Sie keine Reinigungsmittel, halten Sie das Gerät nicht unter fließendes Wasser und tauchen Sie es auf keinen Fall in Wasser oder andere Flüssigkeiten.

Problembehebung

Wenn das Gerät bekannte Quellen nicht mehr anzeigt, wechseln Sie die Batterien. Treten weiterhin Fehlanzeigen auf, so entfernen Sie mögliche Störquellen (Funkübertragungsgeräte) aus der Umgebung.

Sicherheitshinweise

- Diese Bedienungsanleitung dient dazu, Sie mit der Funktionsweise dieses Produktes vertraut zu machen. Bewahren Sie diese Anleitung daher gut auf, damit Sie jederzeit darauf zugreifen können.
- Ein Umbauen oder Verändern des Produktes beeinträchtigt die Produktsicherheit. Achtung Verletzungsgefahr!
- Öffnen Sie das Produkt niemals eigenmächtig. Führen Sie Reparaturen nie selbst aus!
- Behandeln Sie das Produkt sorgfältig. Es kann durch Stöße, Schläge oder Fall aus bereits geringer Höhe beschädigt werden.
- Halten Sie das Produkt fern von Feuchtigkeit und extremer Hitze.
- Tauchen Sie das Produkt niemals in Wasser oder andere Flüssigkeiten.
- Setzen Sie das Ortungsgerät keinen extremen Temperaturen, starken Vibrationen, starken mechanischen Beanspruchungen, direkter Sonneneinstrahlung oder magnetischer Umgebung aus.
- Kontrollieren Sie das Gerät vor jedem Gebrauch auf Beschädigungen. Nehmen Sie ein beschädigtes Gerät nicht in Betrieb.
- Verwenden Sie das Gerät nicht in Krankenhäusern oder anderen medizinischen Einrichtungen.
- Unterlassen Sie jeden direkten Kontakt mit Metallquellen oder Stromleitungen.
- Technische Änderungen und Irrtümer vorbehalten.

Wichtige Hinweise zur Entsorgung

Dieses Elektrogerät gehört nicht in den Hausmüll. Für die fachgerechte Entsorgung wenden Sie sich bitte an die öffentlichen Sammelstellen in Ihrer Gemeinde. Einzelheiten zum Standort einer solchen Sammelstelle und über ggf. vorhandene Mengenbeschränkungen pro Tag / Monat / Jahr entnehmen Sie bitte den Informationen der jeweiligen Gemeinde.

Wichtige Hinweise zu Batterien und deren Entsorgung

- Batterien gehören **NICHT** in den Hausmüll. Als Verbraucher sind Sie gesetzlich verpflichtet, gebrauchte Batterien zur fachgerechten Entsorgung zurückzugeben. Sie können Ihre Batterien bei den öffentlichen Sammelstellen in Ihrer Gemeinde abgeben oder überall dort, wo Batterien der gleichen Art verkauft werden.
- Batterien gehören nicht in die Hände von Kindern.
 - Batterien, aus denen Flüssigkeit austritt, sind gefährlich. Berühren Sie diese nur mit geeigneten Handschuhen.
 - Versuchen Sie nicht, Batterien zu öffnen und werfen Sie Batterien nicht in Feuer.
 - Normale Batterien dürfen nicht wieder aufgeladen werden. Achtung Explosionsgefahr!
 - Verwenden Sie immer Batterien desselben Typs zusammen und ersetzen Sie immer alle Batterien im Gerät zur selben Zeit!
 - Nehmen Sie die Batterien aus dem Gerät, wenn Sie es für längere Zeit nicht benutzen.

Konformitätserklärung

Hiermit erklärt PEARL.GmbH, dass sich das Produkt PV-8794 in Übereinstimmung mit der RoHS Richtlinie 2011/65/EU und der EMV-Richtlinie 2004/108/EG befindet.

Kurtasz, A.

Leiter Qualitätswesen
Dipl. Ing. (FH) Andreas Kurtasz
05.08.2015

Die ausführliche Konformitätserklärung finden Sie unter www.pearl.de/support. Geben Sie dort im Suchfeld die Artikelnummer PV-8794 ein.

Informationen und Antworten auf häufige Fragen (FAQs) zu vielen unserer Produkte sowie ggfs. aktualisierte Handbücher finden Sie auf der Internetseite:

www.agt-tools.de

Geben Sie dort im Suchfeld die Artikelnummer oder den Artikelnamen ein.

Chère cliente, cher client,

Nous vous remercions pour le choix de ce détecteur. Cet appareil vous permet de localiser les lignes électriques, conduites de gaz ou d'eau ainsi que les poutres métalliques qui peuvent se trouver dans un mur.

Afin d'utiliser au mieux votre nouveau produit, veuillez lire attentivement ce mode d'emploi et respecter les consignes et astuces suivantes.

Contenu

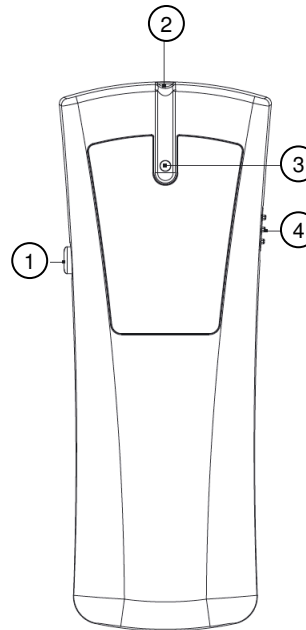
- Détecteur
- Mode d'emploi

Accessoires requis (non fournis)

2 piles de type AAA, 1,5 V

Caractéristiques techniques

Alimentation	2 piles de type AAA, 1,5 V
Gamme de tensions mesurée	220-240 V / 50 Hz
Profondeur de la détection	env. 40 à 50 mm
Température de fonctionnement	de 10° à 40°C
Hygrométrie de fonctionnement	de 20 à 90%
Dimensions	61 x 32 x 160 mm
Poids	115 g

Description du produit


1. Bouton [PUSH]
2. Tête de mesure
3. Voyant
4. Sélecteur [METAL/VOLTAGE]

Mise en marche

Déballez l'appareil avec précaution, et retirez tous les éléments d'emballage.

Ouvrez le compartiment à piles situé à l'arrière de l'appareil et insérez 2 piles de type AAA (non fournies). Respectez les consignes de polarité inscrites sur le fond du compartiment à piles

Détecter du métal

1. Placez le sélecteur [METAL/VOLTAGE] sur METAL.
2. Appuyez sur le bouton [PUSH]. Tout en maintenant le bouton appuyé, dirigez la tête de mesure à l'endroit souhaité du mur.


ATTENTION !

Avant chaque mesure, placez l'appareil à un endroit du mur où vous savez qu'il y a un tuyau en métal. Cela permet de vérifier le fonctionnement de l'appareil et l'état des piles.

3. Déplacez lentement le détecteur sur le mur.


NOTE :

La tête de mesure doit être en contact direct avec le mur.

Dès que l'appareil détecte du métal, le voyant clignote et un signal sonore retentit.

Plus vous approchez l'appareil de la source de métal (tuyaux par exemple), plus le voyant clignote rapidement et plus le signal sonore est fréquent.

Lorsque la source de métal se trouve à proximité immédiate de l'appareil, le témoin brille en continu et le signal sonore est également continu.

4. Relâchez le bouton [PUSH] pour mettre fin à la détection.

Détecter des lignes électriques

1. Placez le sélecteur [METAL/VOLTAGE] sur VOLTAGE.
2. Appuyez sur le bouton [PUSH]. Tout en maintenant le bouton appuyé, dirigez la tête de mesure à l'endroit souhaité du mur.


ATTENTION !

Avant chaque mesure, placez l'appareil à un endroit du mur où vous savez qu'il y a une ligne électrique (près d'une prise électrique par exemple). Cela permet de vérifier le fonctionnement de l'appareil et l'état des piles.

3. Déplacez lentement le détecteur sur le mur.

**NOTE :**

La tête de mesure doit être en contact direct avec le mur.

Dès que l'appareil détecte une ligne électrique, le voyant clignote et un signal sonore retentit.

Plus vous approchez l'appareil de la ligne électrique, plus le voyant clignote rapidement et plus le signal sonore est fréquent.

Lorsque la ligne électrique se trouve à proximité immédiate de l'appareil, le témoin brille en continu et le signal sonore est également continu.

4. Relâchez le bouton [PUSH] pour mettre fin à la détection.

Remplacer les piles

Si l'appareil ne détecte plus les sources de métal ou lignes électriques connues, changez les piles.

Ouvrez le compartiment à piles situé à l'arrière de l'appareil, retirez les piles usagées et insérez 2 piles de type AAA. Respectez les consignes de polarité inscrites dans le socle du compartiment.

Nettoyage et entretien

Nettoyez l'appareil à l'aide d'un chiffon doux légèrement humidifié. N'utilisez pas de produit nettoyant. Ne placez jamais l'appareil sous l'eau courante. Ne plongez pas l'appareil dans l'eau ni dans aucun autre liquide.

Dépannage

Si l'appareil ne détecte plus les sources connues, changez les piles.

Si d'autres dysfonctionnements surviennent, éloignez les éventuelles sources de perturbation (appareils de transmission à radiofréquences) de la zone d'utilisation.

Consignes de sécurité

- Ce mode d'emploi vous permet de vous familiariser avec le fonctionnement du produit. Conservez-le précieusement afin de pouvoir le consulter en cas de besoin.
- Pour connaître les conditions de garantie, veuillez contacter votre revendeur. Veuillez également tenir compte des conditions générales de vente !
- Veillez à utiliser le produit uniquement comme indiqué dans la notice. Une mauvaise utilisation peut endommager le produit ou son environnement.
- Le démontage ou la modification du produit affecte sa sécurité. Attention, risque de blessure !
- N'ouvrez jamais l'appareil. Ne tentez jamais de réparer vous-même le produit !
- Manipulez le produit avec précaution. Un coup, un choc, ou une chute, même de faible hauteur, peut l'endommager.
- N'exposez pas le produit à l'humidité ni à une chaleur extrême.
- Ne plongez jamais le produit dans l'eau ni dans aucun autre liquide.
- N'exposez pas le détecteur à des températures extrêmes, à de fortes vibrations, à de fortes contraintes mécaniques, aux rayons directs du soleil ou à un environnement magnétique.
- Vérifiez le bon état de l'appareil avant chaque utilisation. N'utilisez pas l'appareil s'il est endommagé.
- N'utilisez pas l'appareil dans des hôpitaux ou d'autres établissements médicaux.
- Évitez tout contact direct avec les sources de métal ou les lignes électriques.
- Conservez le produit hors de la portée des enfants !
- Aucune garantie ne pourra être appliquée en cas de mauvaise utilisation.
- Le fabricant décline toute responsabilité en cas de dégâts matériels ou dommages (physiques ou moraux) dus à une mauvaise utilisation et/ou au non-respect des consignes de sécurité.
- Sous réserve de modification et d'erreur.

Consignes importantes pour le traitement des déchets

Cet appareil électronique ne doit PAS être jeté dans la poubelle de déchets ménagers. Pour l'enlèvement approprié des déchets, veuillez vous adresser aux points de ramassage publics de votre municipalité.

Les détails concernant l'emplacement d'un tel point de ramassage et des éventuelles restrictions de quantité existantes par jour/mois/année, ainsi que sur des frais éventuels de collecte, sont disponibles dans votre municipalité.

Consignes importantes sur les piles et leur recyclage

Les piles ne doivent PAS être jetées dans la poubelle ordinaire. Chaque consommateur est aujourd'hui obligé de jeter les piles usées dans les poubelles spécialement prévues à cet effet. Vous pouvez déposer vos piles dans les déchèteries municipales et dans les lieux où elles sont vendues.

- Maintenez les piles hors de portée des enfants.
- Les piles dont s'échappe du liquide sont dangereuses. Ne les manipulez pas sans gants adaptés.
- N'ouvrez pas les piles, ne les jetez pas au feu.
- Les piles normales ne sont pas rechargeables. Attention : risque d'explosion !
- N'utilisez ensemble que des piles du même type, et remplacez-les toutes en même temps !
- Retirez les piles de l'appareil si vous ne comptez pas l'utiliser pendant un long moment.

Déclaration de conformité

La société PEARL.GmbH déclare ce produit PV-8794 conforme aux directives actuelles suivantes du Parlement Européen : 2004/108/CE, concernant la compatibilité électromagnétique, et 2011/65/UE, relative à la limitation de l'utilisation de certaines substances dangereuses dans les équipements électriques et électroniques.

Directeur Service Qualité
Dipl.-Ing. (FH) Andreas Kurtasz
05.08.2015