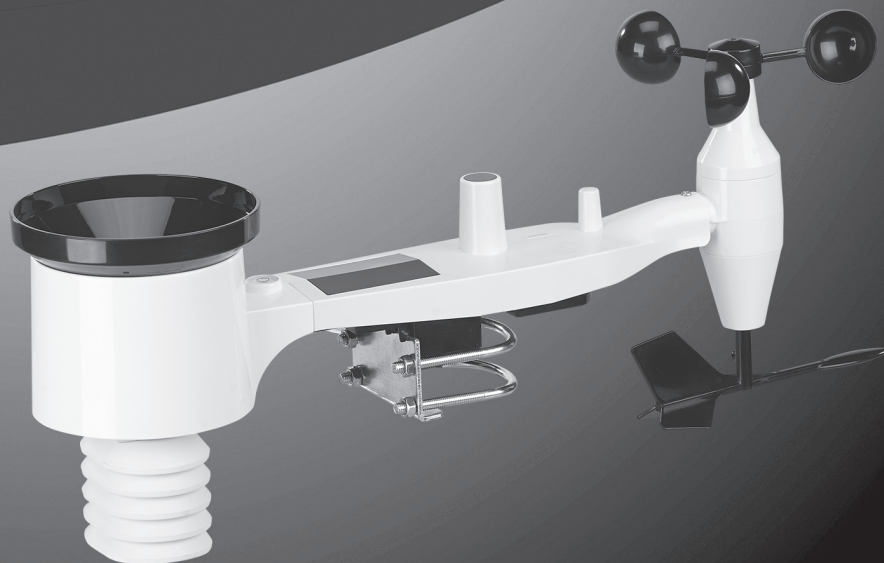


Touchscreen-Wetterstation V2 mit PC-Anschluss & Außenstation

inFactory
(inFactory)
70



PX-1117-675

INHALTSVERZEICHNIS

| | | | |
|--|----------|-------------------------------|-----------|
| Ihre neue Touchscreen-Wetterstation | 3 | Software..... | 14 |
| Lieferumfang..... | 3 | Installation..... | 14 |
| Wichtige Hinweise zu Beginn | 4 | Menü | 16 |
| Sicherheitshinweise..... | 4 | System..... | 16 |
| Wichtige Hinweise zur Entsorgung..... | 4 | Daten | 18 |
| Konformitätserklärung | 4 | Upload | 19 |
| Produktdetails..... | 5 | Hilfe..... | 21 |
| Wetterstation | 5 | Sender-Wartung..... | 22 |
| Sender..... | 5 | Technische Daten | 23 |
| Montage des Senders | 6 | | |
| Einstellungen..... | 9 | | |
| Innentemperatur | 9 | | |
| Außentemperatur..... | 10 | | |
| Luftfeuchtigkeit im Innenbereich..... | 10 | | |
| Luftfeuchtigkeit im Außenbereich..... | 11 | | |
| Windgeschwindigkeit | 11 | | |
| Niederschlag | 12 | | |
| Vorhersage..... | 12 | | |
| Luftdruck | 12 | | |
| Speicher | 13 | | |

Informationen und Antworten auf häufige Fragen (FAQs) zu vielen unserer Produkte sowie ggfs. aktualisierte Handbücher finden Sie auf der Internetseite:

www.infactory.me

Geben Sie dort im Suchfeld die Artikelnummer oder den Artikelnamen ein.

IHRE NEUE TOUCHSCREEN-WETTERSTATION

Sehr geehrte Kundin, sehr geehrter Kunde,

vielen Dank für den Kauf dieser Wetterstation. Messen Sie die wichtigsten meteorologischen Größen und werten Sie diese zu Hause aus. Die lokal gewonnenen Daten ermöglichen sehr genaue Prognosen und Trends für das Wetter an Ihrem Wohnort. Die hochpräzisen Außensensoren installieren Sie lediglich an geeigneter Stelle auf Ihrem Grundstück oder am Haus. An Verkabelung brauchen Sie nicht zu denken: Die Wetterdaten werden drahtlos per Funk an die Basis-Einheit im Haus übermittelt und sofort ausgewertet.

Bitte lesen Sie diese Bedienungsanleitung und befolgen Sie die aufgeführten Hinweise und Tipps, damit Sie die Wetterstation optimal einsetzen können.

Lieferumfang

- Wetterstation
- Sender mit Windmesser, Regenmesser, Temperatur-Sensor mit Funkübertragung
- komplettes Montage-Set
- USB-Kabel
- Bedienungsanleitung

Zusätzlich benötigt: 3× Batterie AA (Basis), 2× Batterie Typ AA (Temperatur-Sensor)

WICHTIGE HINWEISE ZU BEGINN

Sicherheitshinweise

- Diese Bedienungsanleitung dient dazu, Sie mit der Funktionsweise dieses Produktes vertraut zu machen. Bewahren Sie diese Anleitung daher gut auf, damit Sie jederzeit darauf zugreifen können.
- Ein Umbauen oder Verändern des Produktes beeinträchtigt die Produktsicherheit. Achtung Verletzungsgefahr!
- Öffnen Sie das Produkt niemals eigenmächtig. Außer zum Batteriewechsel. Führen Sie Reparaturen nie selbst aus!
- Behandeln Sie das Produkt sorgfältig. Es kann durch Stöße, Schläge oder Fall aus bereits geringer Höhe beschädigt werden.
- Halten Sie das Produkt fern von extremer Hitze.
- Halten Sie die nicht für den Außeneinsatz gedachten Sensoren und Bestandteile fern von Feuchtigkeit.
- Tauchen Sie das Produkt niemals in Wasser oder andere Flüssigkeiten.
- Technische Änderungen und Irrtümer vorbehalten!

Wichtige Hinweise zur Entsorgung

Dieses Elektrogerät gehört NICHT in den Hausmüll.

Für die fachgerechte Entsorgung wenden Sie sich bitte an die öffentlichen Sammelstellen in Ihrer Gemeinde. Einzelheiten zum Standort einer solchen Sammelstelle und über ggf. vorhandene Mengenbeschränkungen pro Tag/Monat/Jahr entnehmen Sie bitte den Informationen der jeweiligen Gemeinde.



Konformitätserklärung

Hiermit erklärt PEARL GmbH, dass sich das Produkt PX-1117-675 in Übereinstimmung mit der RoHS Richtlinie 2011/65/EU, der EMV-Richtlinie 2014/30/EU und der Funkanlagen-Richtlinie 2014/53/EU befindet.

Kurtasz, A.

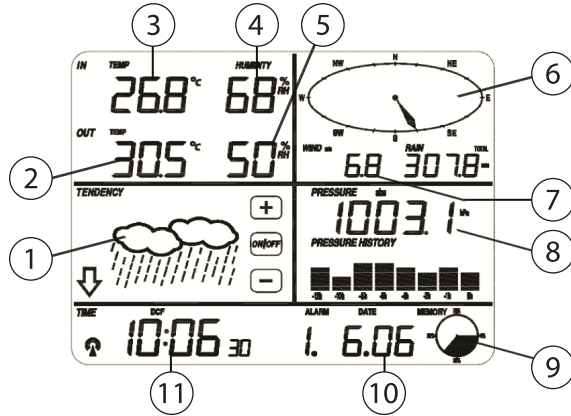
Qualitätsmanagement
Dipl.-Ing. (FH) Andreas Kurtasz

Die ausführliche Konformitätserklärung finden Sie unter www.pearl.de/support. Geben Sie dort im Suchfeld die Artikelnummer PX-1117 ein.



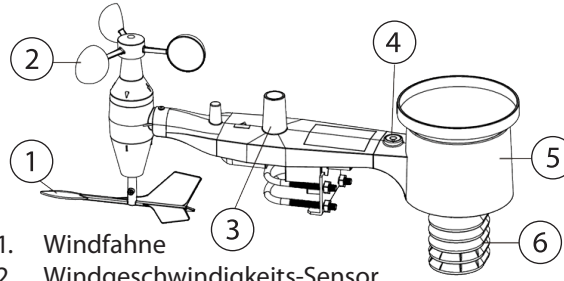
PRODUKTDDETAILS

Wetterstation

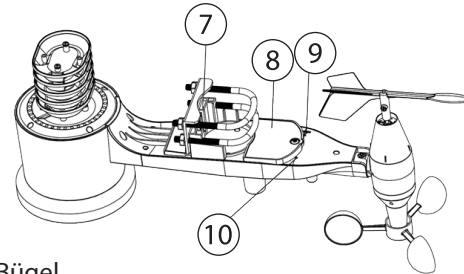


1. Vorhersage
2. Außentemperatur
3. Innentemperatur
4. Luftfeuchtigkeit im Innenbereich
5. Luftfeuchtigkeit im Außenbereich
6. Windrichtung
7. Windgeschwindigkeit
8. Luftdruck
9. Speicherauslastung
10. Datum
11. Uhrzeit

Sender



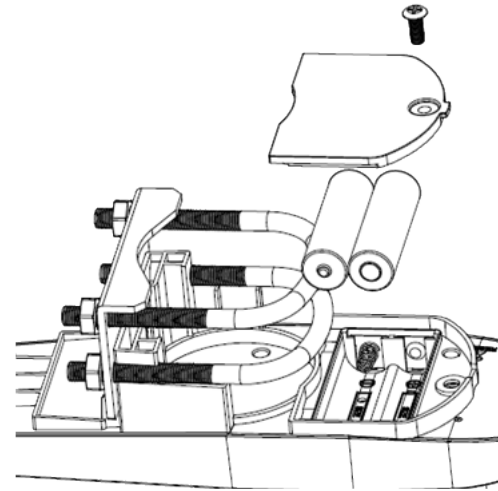
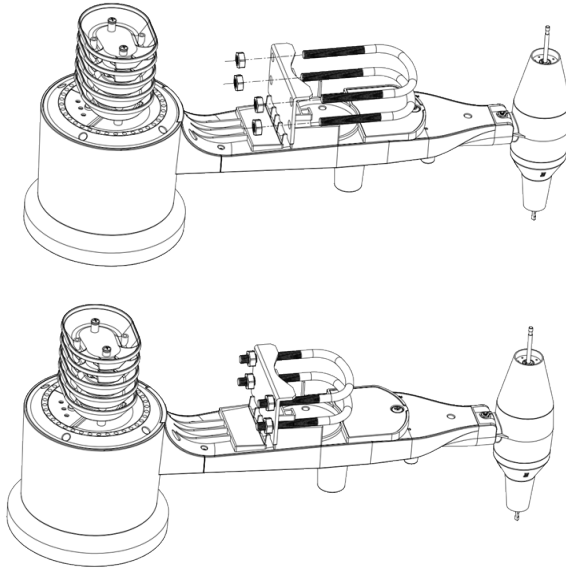
1. Windfahne
2. Windgeschwindigkeits-Sensor
3. Antenne
4. Wasserwaage
5. Regenauffang-Behälter
6. Thermometer & Hygrometer



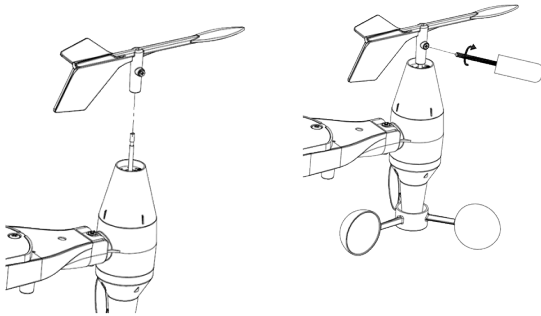
7. Bügel
8. Batteriefach
9. Reset-Taste
10. LED

MONTAGE DES SENDERS

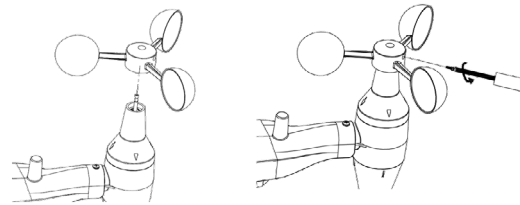
1. Drehen Sie den Sender um, so dass das Batteriefach nach oben zeigt.
2. Legen Sie die Montageplatte passend an, so dass die kurze gebogene Seite nach oben und zur freien Aufnahme-Stange des Windmessers zeigt.
3. Drehen Sie die Muttern von den Bügeln ab. Stecken Sie die Bügel dann passend durch die Montageplatte und fixieren Sie sie mit den Muttern.
4. Entfernen Sie die Batteriefachschraube und öffnen Sie das Batteriefach.
5. Setzen Sie zwei neue Batterien des Typs AA (Mignon) ein. Achten Sie dabei auf die Angaben zur Polarität am Boden des Batteriefachs. Die LED leuchtet für vier Sekunden. Danach blinkt sie alle 48 Sekunden.
6. Setzen Sie die Batteriefach-Abdeckung wieder passend auf und schrauben Sie sie fest.



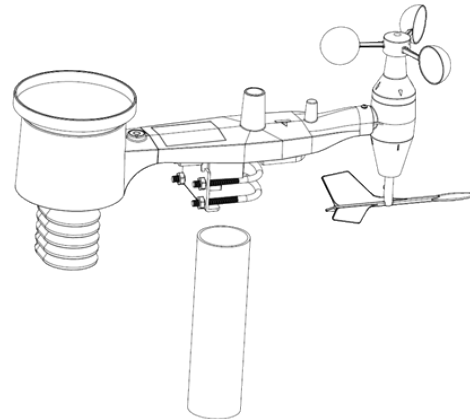
7. Setzen Sie die Windfahne passend auf die Aufnahmestange. Ziehen Sie dann die Schraube so an, dass die Windfahne nicht herunterfällt, aber noch frei rotieren kann.

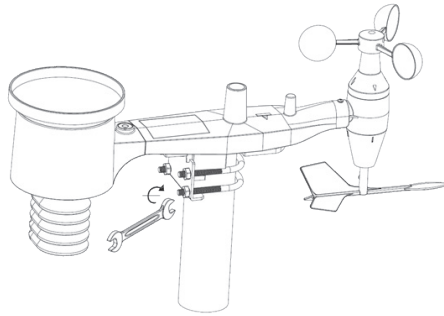


8. Drehen Sie den Sender wieder um, so dass das Batteriefach nach unten zeigt.
9. Setzen Sie das Windrad passend auf die freie Aufnahmestange. Ziehen Sie dann die Schraube so an, dass das Windrad nicht herunterfällt, aber noch frei rotieren kann.

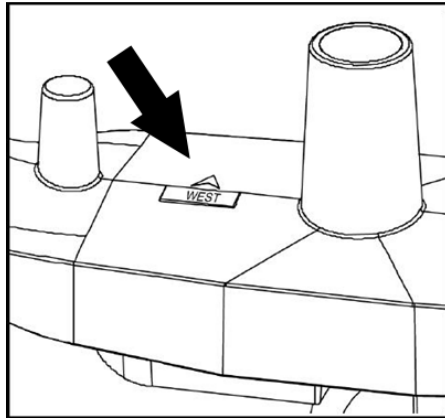


10. Stellen Sie sicher, dass die Wetterstation die Daten des Senders empfangen kann.
11. Bringen Sie den Sender mit Hilfe der Bügel auf der Unterseite an einer passenden Stange an.

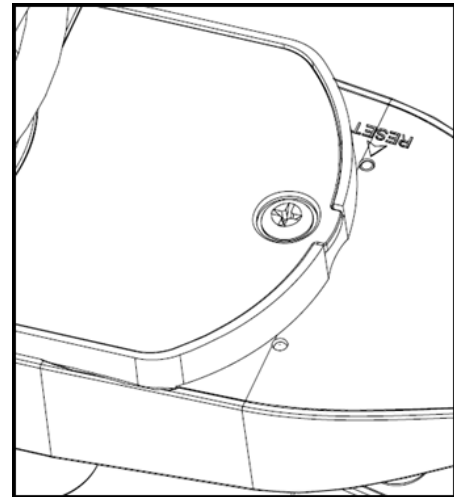




12. Auf der Oberseite befindet sich ein Pfeil mit der Aufschrift **WEST**. Stellen Sie sicher, dass dieser genau nach Westen zeigt. Richten Sie den Sender gegebenenfalls neu aus.

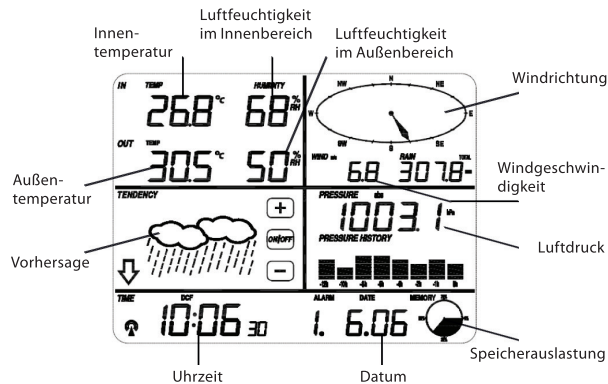


13. Werfen Sie nun einen Blick auf die Wasserwaage des Senders. Die Luftblase sollte sich im Zentrum des roten Kreises befinden. Richten Sie den Sender gegebenenfalls neu aus.
14. Halten Sie nun mit einem langen, dünnen Gegenstand (z. B. einer aufgebogenen Büroklammer) die Reset-Taste (auf der Unterseite, neben dem Batteriefach) gedrückt, bis die LED leuchtet. Lassen Sie die Taste dann los. Die LED sollte anschließend alle 48 Sekunden blinken.



EINSTELLUNGEN

Die Einstellungen der Wetterstation können Sie durch einfaches Berühren des Displays ändern. Tippen Sie leicht auf den Bereich, den Sie einstellen möchten. Das Display reagiert mit einem Piepton auf jede Berührung.



Innentemperatur

Tippen Sie auf die Anzeige der Innentemperatur. Die Anzeige beginnt zu blinken. Sie können nun mit den Tasten + und – zwischen der Anzeige in Grad Celsius oder in Grad Fahrenheit wechseln. Tippen Sie erneut auf die Anzeige der

Innentemperatur. Nun wird Ihnen eine andere Temperatur angezeigt und Hi AL blinkt im Display. Dies ist ein Alarm bei zu hoher Temperatur. Stellen Sie diese Temperatur mit den Tasten + und – ein. Mit der Taste ON/OFF können Sie den Alarm ein- oder ausschalten. Der Alarm ist eingeschaltet, wenn das Alarmsymbol im Display erscheint. Drücken Sie erneut auf die Anzeige der Innentemperatur.

Nun blinkt Lo AL im Display und der Alarm bei zu niedriger Temperatur wird angezeigt. Stellen Sie diese Alarmtemperatur mit den Tasten + und – ein und stellen Sie den Alarm mit der Taste ON/OFF ein- oder aus.

Tippen Sie erneut auf die Anzeige der Innentemperatur. Nun blinkt MAX im Display und die höchste gemessene Temperatur wird angezeigt. Tippen Sie erneut auf die Anzeige der Innentemperatur.

Nun blinkt MIN im Display und die niedrigste gemessene Temperatur wird angezeigt. Wenn Sie die jeweilige Anzeige drei Sekunden lang gedrückt halten, werden die höchste und niedrigste Temperatur gelöscht und neue Werte werden ermittelt.

Außentemperatur

Tippen Sie auf die Anzeige der Außentemperatur. Die Anzeige beginnt zu blinken. Sie können nun mit den Tasten + und – zwischen der Anzeige in Grad Celsius oder in Grad Fahrenheit wechseln.

Tippen Sie erneut auf die Anzeige der Außentemperatur. Nun wird Ihnen eine andere Temperatur angezeigt und HI AL blinkt im Display. Dies ist ein Alarm bei zu hoher Temperatur. Stellen Sie diese Temperatur mit den Tasten + und – ein. Mit der Taste ON/OFF können Sie den Alarm ein- oder ausschalten. Der Alarm ist eingeschaltet, wenn das Alarmsymbol im Display erscheint. Drücken Sie erneut auf die Anzeige der Außentemperatur. Nun blink Lo AL im Display und der Alarm bei zu niedriger Temperatur wird angezeigt. Stellen Sie diese Alarmtemperatur mit den Tasten + und – ein und stellen Sie den Alarm mit der Taste ON/OFF ein- oder aus.

Tippen Sie erneut auf die Anzeige der Außentemperatur. Nun blinkt MAX im Display und die höchste gemessene Temperatur wird angezeigt. Tippen Sie erneut auf die Anzeige der Außentemperatur. Nun blinkt MIN im Display und die niedrigste gemessene Temperatur wird angezeigt. Wenn Sie die jeweilige Anzeige drei Sekunden gedrückt halten, werden die höchste und niedrigste Temperatur gelöscht und neue Werte werden ermittelt.

Luftfeuchtigkeit im Innenbereich

Tippen Sie auf die Anzeige der Luftfeuchtigkeit im Innenbereich. Die Anzeige beginnt zu blinken und HI AL steht im Display. Stellen Sie nun mit den Tasten + und – die Luftfeuchtigkeit für den Alarm ein und schalten Sie den Alarm mit der Taste ON/OFF ein oder aus.

Drücken Sie erneut auf die Anzeige der Luftfeuchtigkeit im Innenbereich. Nun blink Lo AL im Display und der Alarm bei zu hoher Luftfeuchtigkeit wird angezeigt. Stellen Sie diese Luftfeuchtigkeit mit den Tasten + und – ein und stellen Sie den Alarm mit der Taste ON/OFF ein- oder aus.

Tippen Sie erneut auf die Anzeige der Luftfeuchtigkeit im Innenbereich. Nun wird Ihnen die bisherige höchste Luftfeuchtigkeit angezeigt. Tippen Sie erneut, um die bisher niedrigste Luftfeuchtigkeit zu sehen. Wenn Sie die jeweilige Anzeige drei Sekunden gedrückt halten, werden die höchste und niedrigste Luftfeuchtigkeit gelöscht und neue Werte werden ermittelt.

Luftfeuchtigkeit im Außenbereich

Tippen Sie auf die Anzeige der Luftfeuchtigkeit im Außenbereich. Die Anzeige beginnt zu blinken und Hi AL steht im Display.

Stellen Sie nun mit den Tasten + und – die Luftfeuchtigkeit für den Alarm ein und schalten Sie den Alarm mit der Taste ON/OFF ein oder aus.

Drücken Sie erneut auf die Anzeige der Luftfeuchtigkeit im Außenbereich. Nun blink Lo AL im Display und der Alarm bei zu hoher Luftfeuchtigkeit wird angezeigt. Stellen Sie diese Luftfeuchtigkeit mit den Tasten + und – ein und stellen Sie den Alarm mit der Taste ON/OFF ein- oder aus.

Tippen Sie erneut auf die Anzeige der Luftfeuchtigkeit im Außenbereich. Nun wird Ihnen die bisherige höchste Luftfeuchtigkeit angezeigt.

Tippen Sie erneut, um die bisher niedrigste Luftfeuchtigkeit zu sehen. Wenn Sie die jeweilige Anzeige drei Sekunden gedrückt halten, werden die höchste und niedrigste Luftfeuchtigkeit gelöscht und neue Werte werden ermittelt.

Windgeschwindigkeit

Tippen Sie auf die Anzeige der Windgeschwindigkeit. Die Anzeige beginnt zu blinken. Wechseln Sie mit den Tasten + und – zwischen der Anzeige der durchschnittlichen und der maximalen Windgeschwindigkeit.

Tippen Sie erneut auf die Anzeige. Wechseln Sie nun mit den Tasten + oder – zwischen der Anzeige der Windgeschwindigkeit in Stundenkilometern (km/h), englische Meilen pro Stunde (mph), Knoten (kn) oder Beaufort (bft).

Tippen Sie erneut auf die Anzeige. Nun können Sie mit den Tasten + und – eine Windgeschwindigkeit einstellen, bei der ein Alarm ertönen soll. Schalten Sie den Alarm mit der Taste ON/OFF ein und aus.

Tippen Sie erneut auf die Anzeige. Nun können Sie mit den Tasten + und – eine Windrichtung einstellen, bei der ein Alarm ertönen soll. Schalten Sie den Alarm mit der Taste ON/OFF ein und aus.

Tippen Sie erneut auf die Anzeige der Windgeschwindigkeit. Nun wird Ihnen die höchste bisher gemessene Windgeschwindigkeit angezeigt. Halten Sie die Anzeige drei Sekunden lang gedrückt, um den Wert zu löschen und die Messung erneut zu aktivieren.

Niederschlag

Tippen Sie auf die Anzeige des Niederschlags. Schalten Sie dann mit den Tasten + und - zwischen der Anzeige des Niederschlags während der letzten Stunde (1H), des letzten Tages (24H), der letzten Woche (WEEK), des letzten Monats (MONTH) und der insgesamt ermittelten Niederschlagsmenge um (TOTAL).

Tippen Sie erneut auf die Anzeige der Niederschlagsmenge und schalten Sie mit den Tasten + und – um zwischen der Anzeige in Millimetern (mm) und in Inch.

Tippen sie erneut auf die Anzeige und stellen Sie dann mit den Tasten + und – eine Niederschlagsmenge ein, bei der ein Alarm ertönen soll. Schalten Sie den Alarm mit der Taste ON/OFF ein oder aus.

Tippen Sie erneut auf die Anzeige. Nun wird die bisher höchste Niederschlagsmenge angezeigt. Halten Sie die Anzeige drei Sekunden lange gedrückt, um diesen Wert zu löschen und die Messung erneut zu beginnen.

Halten Sie die Anzeige erneut drei Sekunden lang gedrückt, um auch die anderen Höchstwerte (Niederschlag pro Tag, Niederschlag pro Woche, Niederschlag pro Stunde...) zu löschen.

Vorhersage



HINWEIS:

Diese Einstellungen dienen nur zur Verbesserung der Vorhersage. Nachdem Sie einmal die Vorhersage angepasst haben, müssen diese Einstellungen nicht wiederholt werden.

Tippen Sie auf das Symbol der Vorhersage. Stellen sie die aktuelle Wetterlage mit den Tasten + und – ein. Tippen Sie erneut auf das Symbol und stellen Sie mit den Tasten + und – den Grenzwert des Luftdrucks von 2 bis 4 Hektopascal (hPa) ein (Standard: 2 Hektopascal). Tippen Sie erneut auf das Symbol und stellen Sie den Grenzwert für Sturm mit den Tasten + und – ein. Sie können diesen Grenzwert von 3 – 9 Hektopascal einstellen, der Standardwert beträgt 4 Hektopascal.

Luftdruck

Tippen Sie auf die Anzeige des Luftdrucks. Wechseln Sie dann mit den Tasten + und – zwischen der Anzeige des relativen und des absoluten Luftdrucks. Tippen Sie erneut auf die Anzeige und wählen Sie mit den Tasten + und – zwischen der Anzeige in Hektopascal (hPa), Zoll Quecksilber (inHg) oder Millimeter Quecksilber (mmHg). Tippen Sie erneut

auf die Anzeige und stellen Sie mit den Tasten + und – den relativen Luftdruck genau ein. Am besten verwenden Sie hier einen möglichst aktuellen Wert der nächstgelegenen Wetterstation (Dieser Schritt entfällt, wenn der absolute Luftdruck zur Anzeige ausgewählt wurde.)

Tippen Sie erneut auf die Anzeige und wählen Sie mit den Tasten + und – einen Luftdruck aus, bei dessen Überschreitung ein Alarm ertönen soll. Schalten Sie den Alarm mit der Taste ON/OFF ein oder aus.

Tippen Sie erneut auf die Anzeige und wählen Sie mit den Tasten + und – einen Luftdruck aus, bei dessen Unterschreitung ein Alarm ertönen soll. Schalten Sie den Alarm mit der Taste ON/OFF ein oder aus.

Tippen Sie nun wieder auf die Anzeige, um den bisher höchsten Luftdruck angezeigt zu bekommen.

Tippen Sie erneut für den bisher niedrigsten Luftdruck. Beide Werte können Sie löschen, wenn Sie die jeweilige Anzeige drei Sekunden lang gedrückt halten. Die Messung beginnt damit von vorn.

Tippen Sie auf die grafische Darstellung des Luftdrucks. Wählen Sie dann mit den Tasten + und – die Darstellung der letzten 12 oder der letzten 24 Stunden.

Zeit- und Datumsanzeige

Tippen Sie auf die Zeitanzeige. Stellen Sie mit den Tasten + und - den Kontrast des Display ein und tippen Sie dann wieder auf die AnzeigeWählen

Sie dann mit den Tasten + und – die Abweichung von der Greenwich-Standardzeit. Für Deutschland beträgt diese +1. Tippen Sie erneut auf die Anzeige und wählen Sie mit den Tasten + und – zwischen der Anzeige im 12-Stunden Format und der Anzeige im 24-Stunden Format. Tippen Sie erneut auf die Anzeige und stellen Sie mit den Tasten + und – die Stunden ein. Verfahren Sie ebenso für die Minuten. Tippen Sie auf die Datumsanzeige. Wählen Sie mit den Tasten + und – zwischen der Anzeige der Alarmzeit, dem Datum und der Woche. Tippen Sie erneut auf die Datumsanzeige und stellen sie mit den Tasten + und – das Jahr ein. Verfahren Sie ebenso für den Monat und den Tag. Stellen Sie im Anschluss auf dieselbe Weise Stunde und Minute einer Weckzeit ein. Mit der Taste ON/OFF schalten Sie den Alarm dann ein oder aus.

Speicher

Tippen Sie auf das Speichersymbol (MEMORY). Wechseln Sie dann mit der Taste – zu früheren Aufzeichnungen. Tippen Sie erneut auf das Speichersymbol, um die Aufzeichnungen zu löschen. Das Speichersymbol beginnt zu blinken und neben dem Symbol steht CLEAR. Halten Sie das Symbol drei Sekunden lang gedrückt, um die Aufzeichnungen zu löschen.

SOFTWARE

Installation



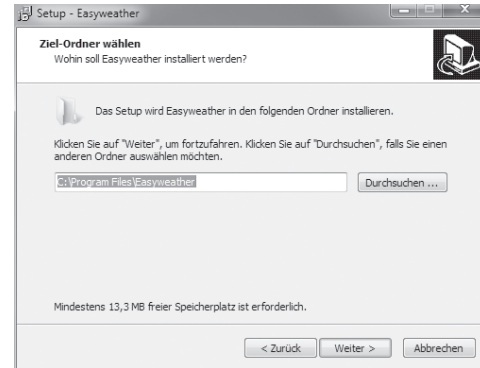
HINWEIS:

Die MAC-Version dieser Software muss nicht installiert werden. Doppelklicken Sie einfach das Programm-Symbol, um das Programm zu öffnen (siehe **Menü**)

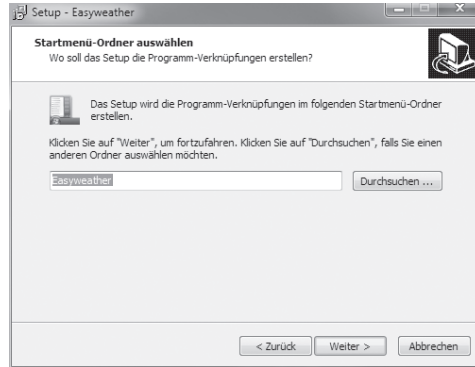
1. Wählen Sie die Sprache des Setup-Assistenten aus und klicken Sie auf **OK**.
2. Der Setup-Assistent wird gestartet. Klicken Sie auf **Weiter**.



3. Wählen Sie den gewünschten Speicherort (entweder den vorgeschlagenen oder durch Klicken auf **Durchsuchen** selbst gewählt) und klicken Sie auf **Weiter**.

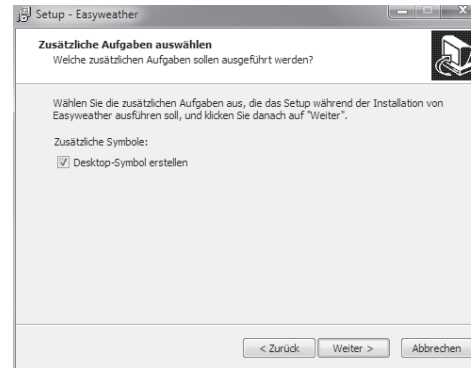


4. Wählen Sie einen Startmenü-Ordner (entweder den vorgeschlagenen oder durch Klicken auf **Durchsuchen** selbst gewählten) und klicken Sie auf **Weiter**.

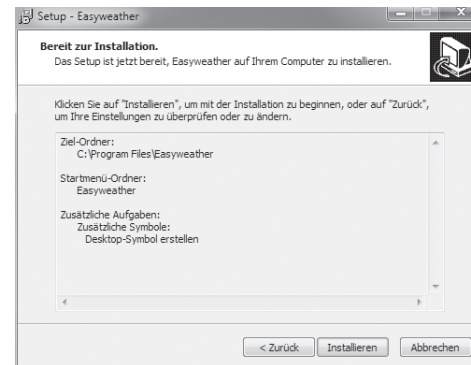


5. Setzen Sie ein Häkchen bei **Desktop-Symbol erstellen**, wenn Sie möchten, dass das Programm-Symbol auf Ihrem Desktop erscheint. Entfernen Sie das Häkchen, wenn Sie kein Programm-Symbol auf Ihrem Desktop wünschen.

6. Klicken Sie auf **Weiter**.



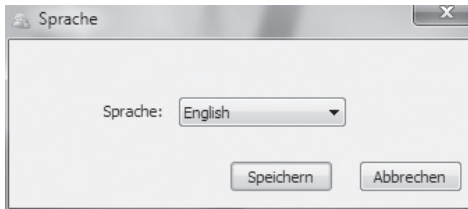
7. Das Programm kann jetzt installiert werden. Klicken Sie auf **Installieren**. Die Installation beginnt.



8. Sie auf **Fertigstellen**, um die Installation abzuschließen.



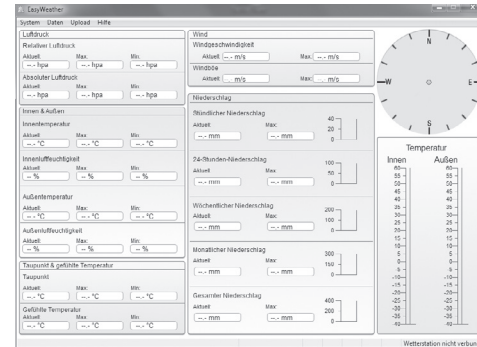
9. Wählen Sie die Programmsprache und klicken Sie auf **Speicher**.



Das Programm wird geöffnet.

Menü

Nach dem Öffnen des Programms erscheint das Starfenster:



• System

Klicken Sie oben in der Menüleiste auf **System**. Ihnen stehen folgende Menüpunkte zur Auswahl:

Einstellungen

Nehmen Sie die gewünschten Programmeinstellungen vor (z.B. Zeitzone, Messeinheiten, Anzeige-Einstellungen) und klicken Sie auf **Speichern**.

Alarme

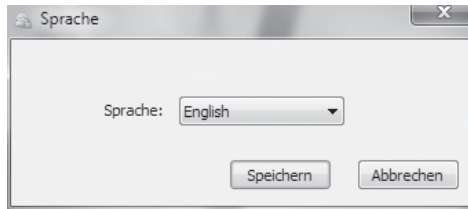
Nehmen Sie die gewünschten Alarmeinstellungen vor, indem Sie Häkchen bei den gewünschten Messungen setzen und Alarmwerte eingeben. Klicken Sie dann auf **Speichern**.

Max/Min

Wählen Sie **Max / Min**, um die gemessenen Mindest- und Maximalwerte aufzurufen. Klicken Sie auf das rote X oben rechts oder auf **Abbrechen**, um das Fenster zu schließen.

Sprache

Stellen Sie die gewünschte Programmsprache ein und klicken Sie auf **Speichern**.

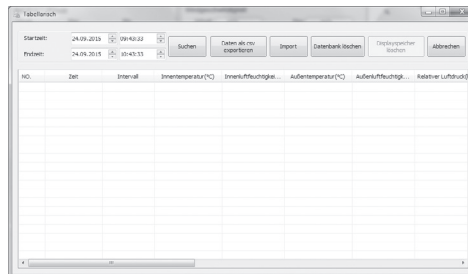


• **Daten**

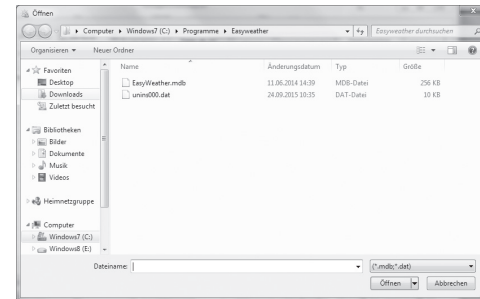
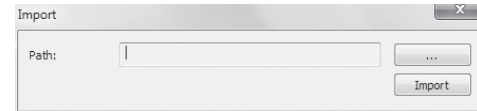
Klicken Sie oben in der Menüleiste auf **Daten**, um gezielt Daten Ihrer Wetterstation abzufragen. Ihnen stehen zwei Darstellungsoptionen zur Verfügung.

Tabellarisch

Geben Sie die gewünschte Start- und Endzeit ein und klicken Sie auf **Suchen**. Die zur Anfrage passenden Daten werden unten in der Tabelle aufgelistet.



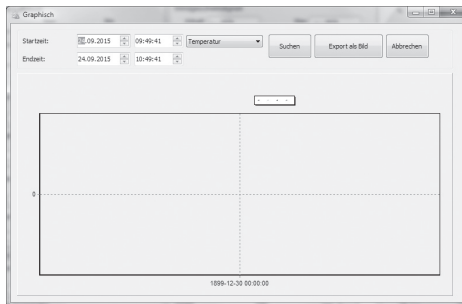
- Klicken Sie auf **Daten als csv exportieren**, um die Tabelle zu exportieren. Wählen Sie einen Speicherort, geben Sie der Datei einen Namen und klicken Sie dann auf **Speichern**.
- Klicken Sie auf **Import**, um Daten aus einer anderen Quelle zu importieren. Geben Sie den Speicherpfad der gewünschten Datei ein oder klicken Sie auf [...], um die Datei über das Ordnerverzeichnis zu finden. Doppelklicken Sie die gewünschte Datei oder klicken Sie einmal auf die Datei und dann auf **Öffnen**.



- Klicken Sie dann auf **Import**.
- Klicken Sie auf **Datenbank löschen** und bestätigen Sie mit **OK**, um die Datenbank zu löschen.
- Klicken Sie auf **Displayspeicher löschen** und bestätigen Sie mit **OK**, um den Displayspeicher zu löschen.
- Klicken Sie auf das rote X oben rechts oder auf **Abbrechen**, um das Fenster zu schließen.

Graphisch

Geben Sie die gewünschte Start- und Endzeit ein und wählen Sie die gewünschte Messung. Klicken Sie auf **Suchen**. Die zur Anfrage passenden Daten werden unten in der Grafik abgebildet.



- Klicken Sie auf **Export als Bild**, um die abgebildete Grafik als Bilddatei zu exportieren. Wählen Sie den gewünschten Speicherort, geben Sie der Datei einem Namen und klicken Sie auf **Speichern**.
- Klicken Sie auf das rote X rechts oben oder auf **Abbrechen**, um das Fenster zu schließen.
- **Upload**



HINWEIS:

Diese Funktion ist ab EasyWeather Version 8.3 verfügbar.

Klicken Sie oben in der Menüleiste auf **Upload**, um die Daten Ihrer Wetterstation zu einer Wetterwebseite zu schicken.

Um diesen Dienst nutzen zu können, müssen Sie sich auf den jeweiligen Webseiten als Benutzer anmelden.



HINWEIS:

Weitere Informationen zum Upload und der Verbindung Ihrer Wetterstation zum ausgewählten Dienst entnehmen Sie bitte der Anleitung der jeweiligen Webseite.

WeatherUnderground

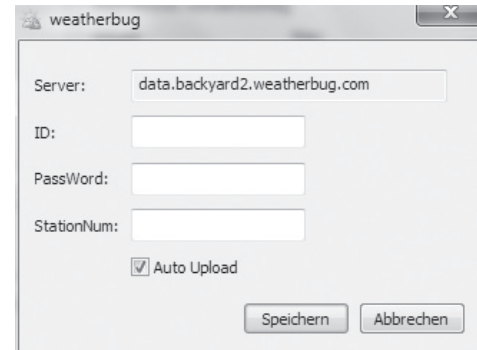
- Rufen Sie in Ihrem Browser folgende Adresse auf: **www.wunderground.com**.
- Klicken Sie oben rechts auf das Figur-Symbol und erstellen Sie einen Account.

Kehren Sie zum Programmfenster zurück und klicken Sie oben in der Menüleiste auf **Upload** → **WeatherUnderground**

Geben Sie Benutzernamen und Passwort Ihres Accounts ein, setzen Sie ein Häkchen bei **Auto Upload** und klicken Sie auf **Speichern**.

Weatherbug

1. Rufen Sie in Ihrem Browser folgende Adresse auf: **http://backyard.weatherbug.com**.
2. Klicken Sie auf **Sign Up** und erstellen Sie einen Account.
3. Kehren Sie zum Programmfenster zurück und klicken Sie oben in der Menüleiste auf **Upload** → **Weatherbug**.
4. Geben Sie Benutzernamen und Passwort Ihres Accounts ein, geben Sie die Nummer Ihrer Station ein (diese Info bitte Ihrem Webseiten-Account entnehmen), setzen Sie ein Häkchen bei **Auto Upload** und klicken Sie auf **Speichern**.



The screenshot shows a dialog box titled "weatherbug" with a close button (X) in the top right corner. The dialog contains the following fields and controls:

- Server:** A text input field containing "data.backyard2.weatherbug.com".
- ID:** An empty text input field.
- PassWord:** An empty text input field.
- StationNum:** An empty text input field.
- Auto Upload**
- Speichern** (Save) button
- Abbrechen** (Cancel) button

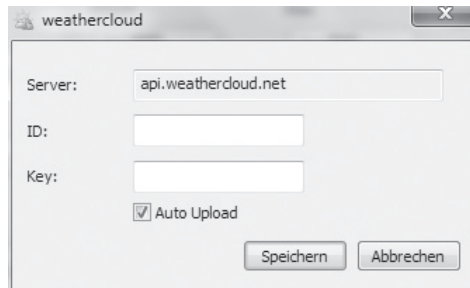
Weathercloud

1. Rufen Sie in Ihrem Browser folgende Adresse auf: **weathercloud.net**
2. Klicken Sie auf **Anmelden** und dann auf **Gratis Registrieren**.
3. Erstellen Sie einen Account.
4. Kehren Sie zum Programmfenster zurück und klicken Sie oben in der Menüleiste auf **Upload** → **Weathercloud**.
5. Geben Sie Benutzernamen und Passwort Ihres Accounts ein, setzen Sie ein Häkchen bei **Auto Upload** und klicken Sie auf **Speichern**.

- **Hilfe**

Klicken Sie oben in der Menüleiste auf **Hilfe**, um Informationen über Ihre Programm-Version aufzurufen.

Klicken Sie oben rechts auf das rote X oder auf **OK**, um das Fenster zu schließen.

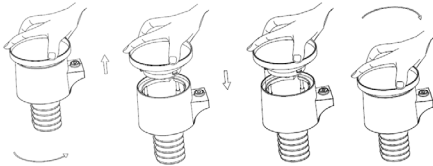


The image shows a dialog box titled "weathercloud" with a close button (X) in the top right corner. The dialog contains the following fields and controls:

- Server:** A text input field containing "api.weathercloud.net".
- ID:** An empty text input field.
- Key:** An empty text input field.
- Auto Upload**
- Two buttons at the bottom: **Speichern** (Save) and **Abbrechen** (Cancel).

SENDER-WARTUNG

- Reinigen Sie den Regenauffang-Behälter alle drei Monate. Drehen Sie den Trichter gegen den Uhrzeigersinn ab. Reinigen Sie den freigelegten Regen-Mess-Mechanismus mit einem feuchten Tuch. Entfernen Sie Schmutz, Ablagerungen und Insekten. Bei starkem Insektenbefall, kann der Mechanismus leicht mit einem Insektenvernichtungsmittel eingesprüht werden. Setzen Sie den Trichter dann wieder passend auf und drehen Sie ihn im Uhrzeigersinn zu.
- Tauschen Sie die Batterien des Senders alle 1–2 Jahre aus. In Umgebungen mit harschen Witterungsbedingungen sollten die Batterien alle 3 Monate kontrolliert werden. Behandeln Sie das innere des Batteriefachs bei dieser Gelegenheit mit einem Korrosions-Schutz. Diesen finden Sie im Baumarkt.
- In Gebieten mit Schneefall sollten Sie die Oberseite des Senders mit einem Anti-Vereisungs-Silikon-Mittel behandeln.



- Reinigen Sie das Solarpanel alle drei Monate mit einem feuchten Tuch.

TECHNISCHE DATEN

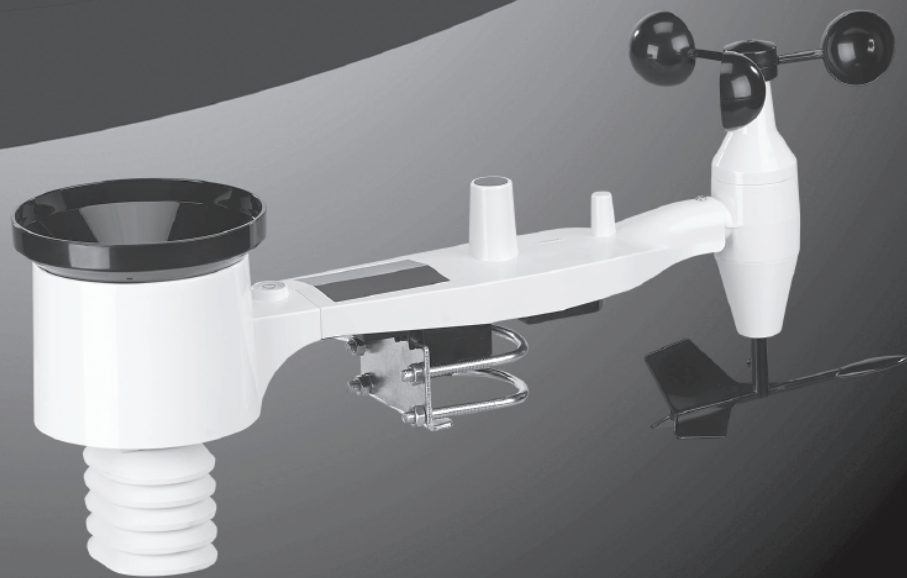
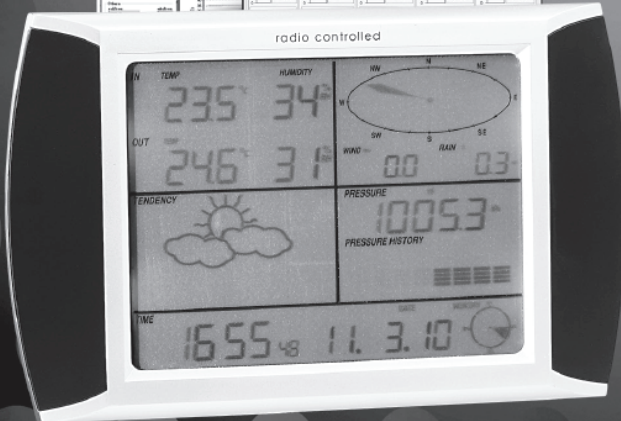
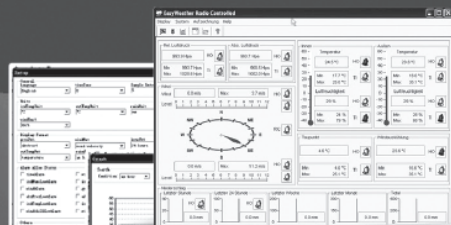
| | | |
|----------------------------|--------|---------------------------------------|
| Stromversorgung | Basis | 3× Batterie Typ AA (Mignon) |
| | Sender | 2× Batterie Typ AA (Mignon) |
| LCD-Touchscreen | | 17,8 cm (7") |
| DCF-Funkuhr | | ja |
| Reichweite Funkverbindung | | bis 150 m |
| Frequenzbereich | | 868 MHz |
| max. Sendeleistung | | 0,135,0,15 W |
| Computer-Anschluss | | USB 2.0/1.1 |
| Kompatible Betriebssysteme | | Windows XP / Vista / 7 / 10 Mac OS |
| Maße der Basis-Station | | 230 × 145 × 32 mm |
| Maße Außen-Einheit | | 400 × 120 × 190 mm |
| Gewicht Außen-Einheit | | 560 g (ohne Batterien) |

Kundenservice: DE : +49 (0)7631-360-350
CH: +41 (0)848-223-300 | FR: +33 (0)388-580-202
PEARL GmbH | PEARL-Straße 1-3 | D-79426 Buggingen
© REV7 / 15.02.2024 – EB/MB//JvdH/HS//SK

Station météo V2

avec capteur extérieur et évaluation par ordinateur

inFactory
(inFactory)
FR



PX-1117-675

TABLE DES MATIÈRES

| | | | |
|--|-----------|--|-----------|
| Votre nouvelle station météo | 3 | Mémoire..... | 15 |
| Contenu | 3 | | |
| Consignes préalables..... | 4 | Logiciel | 15 |
| Consignes de sécurité..... | 4 | Installation..... | 15 |
| Consignes importantes pour le traitement des | | Menu | 18 |
| déchets..... | 4 | Système | 18 |
| Déclaration de conformité | 5 | Données | 19 |
| | | Charger | 21 |
| | | Aide..... | 22 |
| Description du produit | 6 | Entretien de l'émetteur | 22 |
| Station météo | 6 | | |
| Émetteur | 6 | Caractéristiques techniques | 23 |
| Fixer l'émetteur | 7 | | |
| Réglages..... | 10 | | |
| Température intérieure | 11 | | |
| Température extérieure | 11 | | |
| Humidité de l'air en intérieur..... | 12 | | |
| Humidité de l'air en extérieur..... | 12 | | |
| Vitesse du vent | 13 | | |
| Précipitations | 13 | | |
| Prévisions..... | 13 | | |
| Pression de l'air | 14 | | |

VOTRE NOUVELLE STATION MÉTÉO

Chère cliente, cher client,

Nous vous remercions d'avoir choisi cette station météo. Afin d'utiliser au mieux votre nouveau produit, veuillez lire attentivement ce mode d'emploi et respecter les consignes et astuces suivantes.

Contenu

- Station météo
- Émetteur avec anémomètre, pluviomètre, thermomètre et transmission radio
- Matériel de montage
- Câble USB
- Mode d'emploi

Accessoires requis (disponibles séparément sur <https://www.pearl.fr>) : 3 piles AA (base), 2 piles AA (par capteur de température)

CONSIGNES PRÉALABLES

Consignes de sécurité

- Ce mode d'emploi vous permet de vous familiariser avec le fonctionnement du produit. Conservez précieusement ce mode d'emploi afin de pouvoir le consulter en cas de besoin.
- Pour connaître les conditions de garantie, veuillez contacter votre revendeur. Veuillez également tenir compte des conditions générales de vente !
- Veillez à utiliser le produit uniquement comme indiqué dans la notice. Une mauvaise utilisation peut endommager le produit ou son environnement.
- Le démontage ou la modification du produit affecte sa sécurité. Attention : risque de blessures !
- Ne démontez pas l'appareil sous peine de perdre toute garantie, sauf pour remplacer les piles. Ne tentez jamais de réparer vous-même le produit !
- Manipulez le produit avec précaution. Un coup, un choc, ou une chute, même de faible hauteur, peut l'endommager.
- N'exposez pas le produit à une chaleur extrême.
- Maintenez les capteurs et éléments qui ne sont pas conçus pour une utilisation en extérieur à l'écart de l'humidité.
- Ne plongez jamais le produit dans l'eau ni dans aucun autre liquide.
- Conservez le produit hors de la portée et de la vue des enfants.
- Aucune garantie ne pourra être appliquée en cas de mauvaise utilisation.
- Le fabricant décline toute responsabilité en cas de dégâts matériels ou dommages (physiques ou moraux) dus à une mauvaise utilisation et/ou au non-respect des consignes de sécurité.
- Sous réserve de modification et d'erreur !

Consignes importantes pour le traitement des déchets

Cet appareil électronique ne doit **PAS** être jeté dans la poubelle de déchets ménagers. Pour l'enlèvement approprié des déchets, veuillez vous adresser aux points de ramassage publics de votre municipalité. Les détails concernant l'emplacement d'un tel point de ramassage et des éventuelles restrictions de quantité existantes par jour/mois/année, ainsi que sur des frais éventuels de collecte, sont disponibles dans votre municipalité.



Déclaration de conformité

La société PEARL GmbH déclare ce produit PX-1117 conforme aux directives actuelles suivantes du Parlement Européen : 2011/65/UE, relative à la limitation de l'utilisation de certaines substances dangereuses dans les équipements électriques et électroniques, 2014/30/UE, concernant la compatibilité électromagnétique, et 2014/53/UE, concernant la mise à disposition sur le marché d'équipements radioélectriques.

Kurtasz, A.

Service Qualité

Dipl.-Ing. (FH) Andreas Kurtasz

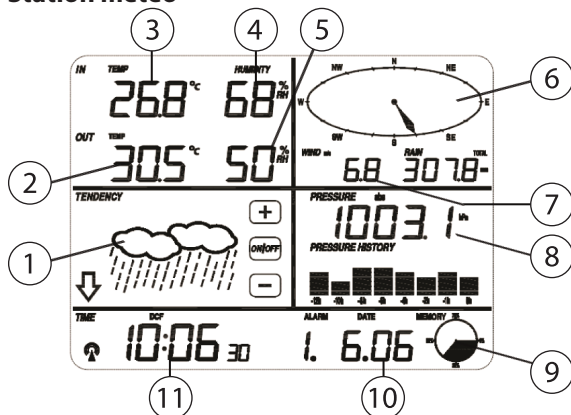
La déclaration de conformité complète du produit est disponible en téléchargement à l'adresse <https://www.pearl.fr/support/notices> ou sur simple demande par [courriel à qualite@pearl.fr](mailto:courriel@qualite@pearl.fr).

CE



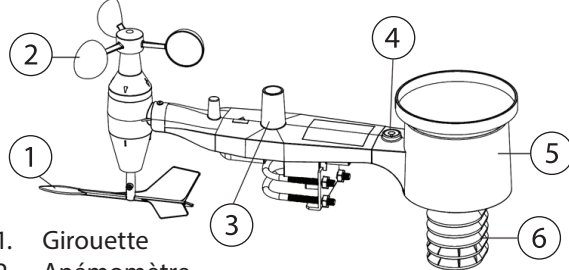
DESCRIPTION DU PRODUIT

Station météo

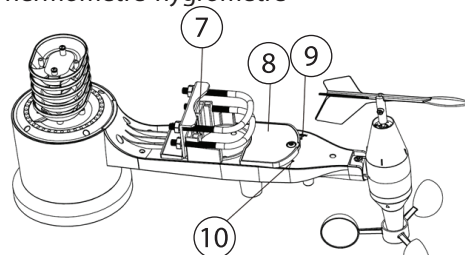


1. Prévisions météorologiques
2. Température extérieure
3. Température intérieure
4. Humidité de l'air en intérieur
5. Humidité de l'air en extérieur
6. Direction du vent
7. Vitesse du vent
8. Pression de l'air
9. Utilisation de la mémoire
10. Date
11. Heure

Émetteur



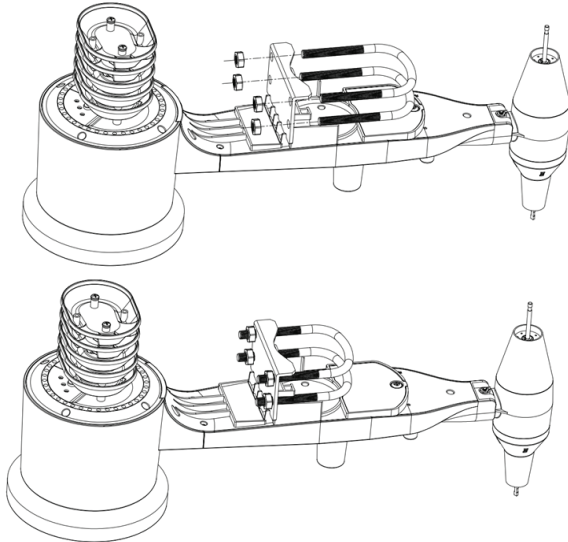
1. Girouette
2. Anémomètre
3. Antenne
4. Niveau à bulle
5. Bac collecteur de pluie
6. Thermomètre-hygromètre



7. Anse
8. Compartiment à piles
9. Touche Reset
10. LED

FIXER L'ÉMETTEUR

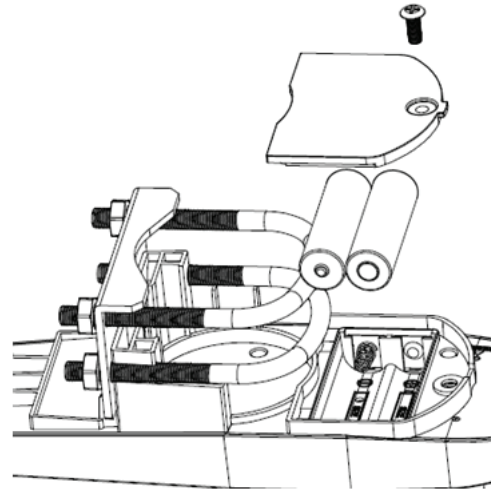
1. Retournez l'émetteur, le compartiment à piles vers le haut.
2. Positionnez la plaque de montage de manière à ce que le petit côté incurvé soit orienté vers le haut, vers la tige de montage pour anémomètre.
3. Dévissez les écrous des anses. Insérez ensuite les anses à travers la plaque de montage et fixez-les avec les écrous.

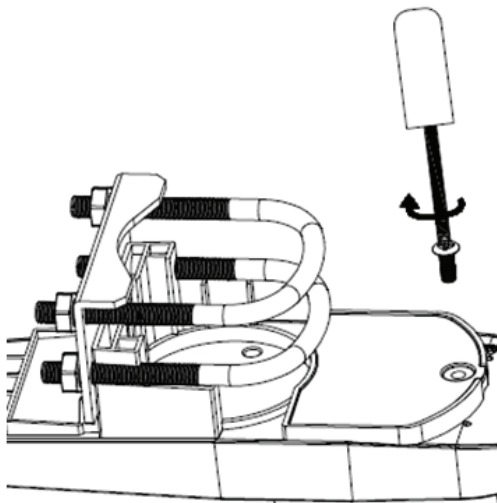


4. Retirez la vis du compartiment à piles et ouvrez le compartiment à piles.
5. Insérez deux piles neuves de type AA. Respectez

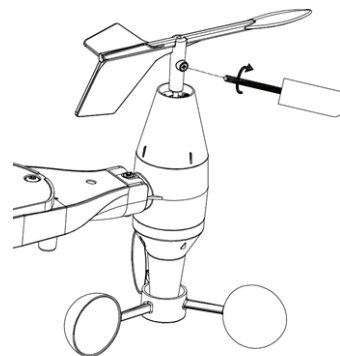
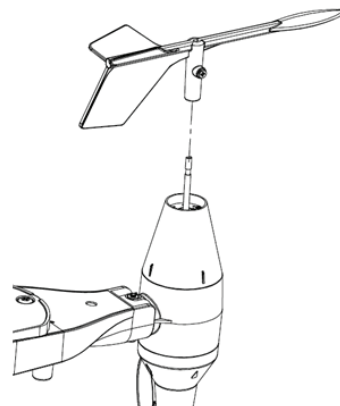
les consignes de polarité inscrites dans le fond du compartiment à piles. La LED brille pendant 4 secondes. Elle clignote ensuite toutes les 48 secondes

6. Remplacez ensuite correctement le cache du compartiment à piles et revissez-le bien.



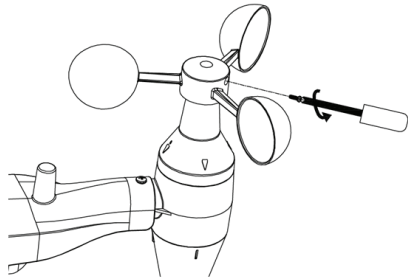
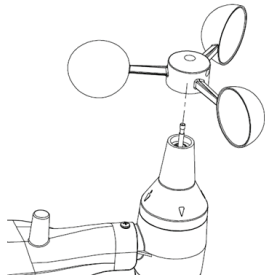


7. Placez la girouette sur la tige de montage. Serrez ensuite la vis de manière à ce que la girouette ne tombe pas tout en tournant librement.



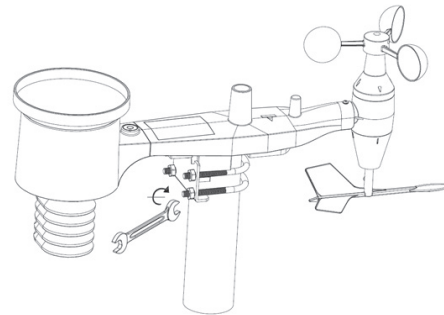
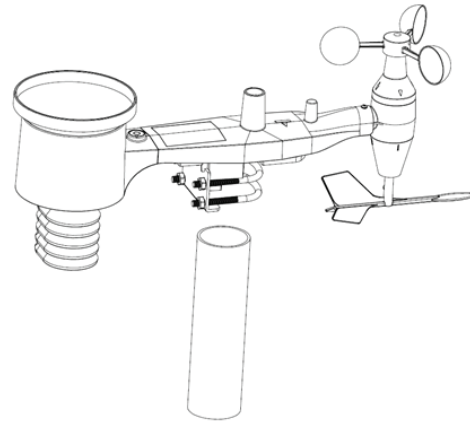
8. Retournez l'émetteur de façon à ce que le compartiment à piles soit orienté vers le bas.
9. Placez l'anémomètre sur la tige de montage

dégagée. Serrez ensuite la vis de manière à ce que l'anémomètre ne tombe pas tout en tournant librement.



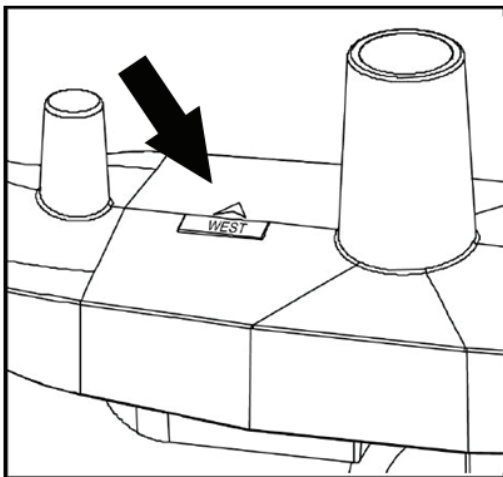
10. Assurez-vous que la station météo peut recevoir les données de l'émetteur.
11. Fixez l'émetteur sur une tige appropriée à l'aide

des anses sur la face inférieure.

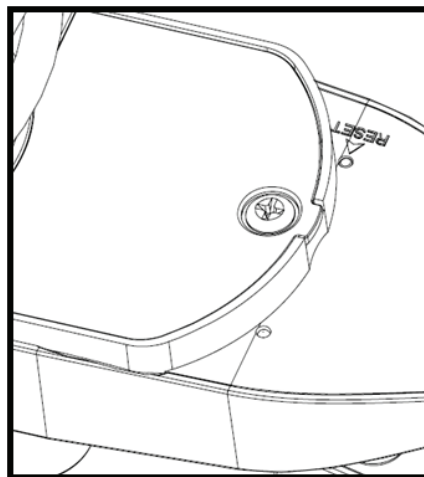


12. Une flèche portant l'inscription **WEST** se trouve sur le côté supérieur. Assurez-vous qu'elle

indique l'ouest. Si besoin, modifiez l'orientation de l'émetteur.

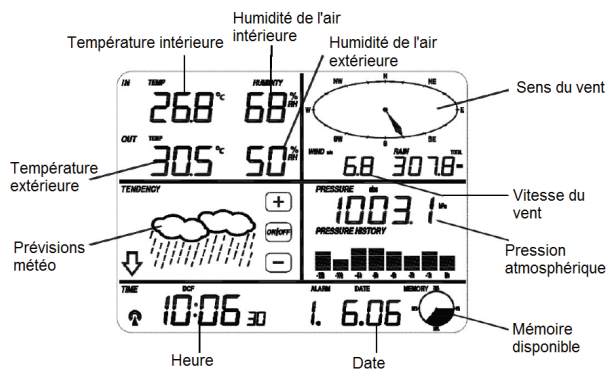


13. Regardez alors le niveau à bulle de l'émetteur. La bulle d'air doit être au centre du cercle rouge. Si besoin, modifiez l'orientation de l'émetteur.
14. Maintenez la touche RESET appuyée (en bas à côté du compartiment à piles) avec un objet long et fin (p. ex. un trombone déplié) jusqu'à ce que la LED s'allume. Relâchez alors la touche. La LED doit clignoter toutes les 48 secondes.



RÉGLAGES

Vous pouvez modifier les réglages de la station météorologique en touchant simplement l'écran. Appuyez légèrement sur la zone que vous souhaitez régler. L'écran réagit à chaque pression avec un signal sonore.



Température intérieure

Appuyez sur l'affichage de la température intérieure. L'affichage commence à clignoter. Vous pouvez alors utiliser les touches + et - pour basculer entre l'affichage en degrés Celsius ou Fahrenheit. Appuyez à nouveau sur l'affichage de la température intérieure. Une autre température s'affiche à l'écran et l'inscription Hi AL clignote. Il s'agit de l'alarme en cas de température trop élevée. Réglez le seuil de l'alarme (c.à.d. la température à laquelle l'alarme doit se déclencher) avec les touches + et -. Utilisez la touche ON/OFF pour activer ou désactiver l'alarme. Si un symbole d'alarme s'affiche à l'écran, alors l'alarme est active.

Appuyez à nouveau sur l'affichage de la température

intérieure. L'inscription Lo AL clignote à l'écran, et une température d'alarme s'affiche. Cette alarme vous prévient lorsque la température est trop basse. Réglez la température d'alarme avec les touches + et -. Activez ou désactivez-la avec la touche ON/OFF. Appuyez à nouveau sur l'affichage de la température intérieure. L'inscription MAX clignote à l'écran et la température maximale mesurée s'affiche à l'écran. Appuyez à nouveau sur l'affichage de la température intérieure. L'inscription MIN clignote à l'écran et la température minimale mesurée s'affiche à l'écran. Si vous maintenez votre doigt sur un affichage pendant trois secondes, la température maximale et la température minimale sont effacées et de nouvelles valeurs sont calculées.

Température extérieure

Appuyez sur l'affichage de la température extérieure. L'affichage commence à clignoter. Vous pouvez alors utiliser les touches + et - pour basculer entre l'affichage en degrés Celsius ou Fahrenheit. Appuyez à nouveau sur l'affichage de la température extérieure. Une autre température s'affiche à l'écran et l'inscription Hi AL clignote. Il s'agit de l'alarme en cas de température trop élevée. Réglez le seuil de l'alarme (c.à.d. la température à laquelle l'alarme doit se déclencher) avec les touches + et -. Utilisez la

touche ON/OFF pour activer ou désactiver l'alarme. Si un symbole d'alarme s'affiche à l'écran, alors l'alarme est active.

Appuyez à nouveau sur l'affichage de la température extérieure. L'inscription Lo AL clignote à l'écran, et une température d'alarme s'affiche. Réglez la température d'alarme avec les touches + et -. Activez ou désactivez-la avec la touche ON/OFF.

Appuyez à nouveau sur l'affichage de la température extérieure. L'inscription MAX clignote à l'écran et la température maximale mesurée s'affiche à l'écran.

Appuyez à nouveau sur l'affichage de la température extérieure. L'inscription MIN clignote à l'écran et la température maximale mesurée s'affiche à l'écran. Si vous maintenez votre doigt sur un affichage pendant trois secondes, la température maximale et la température minimale sont effacées et de nouvelles valeurs sont calculées.

Humidité de l'air en intérieur

Appuyez sur l'affichage de l'humidité intérieure. L'affichage clignote et l'inscription HI AL s'affiche à l'écran. Avec les touches + et -, réglez l'humidité à laquelle l'alarme doit se déclencher. Activez ou désactivez l'alarme avec la touche ON/OFF.

Appuyez à nouveau sur l'affichage de l'humidité de l'air en intérieur. L'inscription Lo AL clignote à l'écran,

et l'alarme en cas de trop haute humidité s'affiche. Réglez l'humidité d'alarme avec les touches + et -. Activez ou désactivez-la avec la touche ON/OFF. Appuyez à nouveau sur l'affichage de l'humidité de l'air en intérieur. L'humidité de l'air la plus élevée à ce jour s'affiche. Appuyez à nouveau pour voir l'humidité la plus basse à ce jour. Si vous maintenez votre doigt sur un affichage pendant trois secondes, l'humidité maximale et la l'humidité minimale sont effacées et de nouvelles valeurs sont calculées.

Humidité de l'air en extérieur

Appuyez sur l'affichage de l'humidité de l'air en extérieur. L'affichage clignote et l'inscription HI AL s'affiche à l'écran. Avec les touches + et -, réglez l'humidité à laquelle l'alarme doit se déclencher. Activez ou désactivez l'alarme avec la touche ON/OFF. Appuyez à nouveau sur l'affichage de l'humidité de l'air en extérieur. L'inscription Lo AL clignote à l'écran, et l'alarme en cas de trop haute humidité s'affiche. Réglez l'humidité d'alarme avec les touches + et -. Activez ou désactivez-la avec la touche ON/OFF. Appuyez sur l'affichage de l'humidité de l'air en extérieur. L'humidité de l'air la plus élevée à ce jour s'affiche. Appuyez à nouveau pour voir l'humidité la plus basse à ce jour. Si vous maintenez votre doigt sur un affichage pendant trois secondes, l'humidité

maximale et la l'humidité minimale sont effacées et de nouvelles valeurs sont calculées.

Vitesse du vent

Appuyez sur l'affichage de la vitesse du vent. L'affichage commence à clignoter. Utilisez les touches + et - pour basculer entre l'affichage de la vitesse moyenne et de la vitesse maximale du vent. Appuyez à nouveau sur l'affichage. Utilisez maintenant les touches + ou - pour basculer entre les affichages suivants : vitesse du vent en kilomètres par heure (km/h), en miles anglais par heure (mph), en nœuds (kn) ou en Beaufort (bft).

Appuyez à nouveau sur l'affichage. Vous pouvez alors utiliser les touches + et - pour régler la vitesse du vent à laquelle une alarme doit retentir. Réglez l'alarme avec les touches + et -. Activez ou désactivez-la avec la touche ON/OFF.

Appuyez à nouveau sur l'affichage. Vous pouvez alors utiliser les touches + et - pour régler l'orientation du vent à laquelle une alarme doit retentir. Activez ou désactivez-la avec la touche ON/OFF.

Appuyez à nouveau sur l'affichage de la vitesse du vent. La vitesse du vent la plus élevée mesurée jusqu'à présent s'affiche. Maintenez l'affichage enfoncé pendant trois secondes pour effacer la valeur et réactiver la mesure.

Précipitations

Appuyez sur l'affichage des précipitations. Utilisez ensuite les touches + et - pour basculer entre les affichages suivants : précipitations de la dernière heure (1H), du dernier jour (24H), de la dernière semaine (WEEK), du dernier mois (MONTH) et précipitation totale déterminée (TOTAL). Appuyez à nouveau sur l'affichage des précipitations et utilisez les touches + et - pour basculer entre les millimètres (mm) et les pouces. Appuyez à nouveau sur l'affichage, puis utilisez les boutons + et - pour régler la quantité de précipitations à laquelle l'alarme doit sonner. Activez ou désactivez-la avec la touche ON/OFF. Appuyez à nouveau sur l'affichage. La plus grande quantité de précipitations mesurée à ce jour est affichée. Maintenez l'affichage appuyé pendant trois secondes pour effacer la valeur et recommencer la mesure. Appuyez à nouveau sur l'affichage pendant trois secondes pour effacer les autres valeurs maximales (précipitations par jour, précipitations par semaine, précipitations par heure...).

Prévisions



NOTE :

Ces réglages servent à améliorer les prévisions. Une fois que vous avez ajusté les prévisions, il

n'est pas nécessaire de répéter ces réglages.

Appuyez sur le symbole des prévisions. Réglez la météo actuelle à l'aide des touches + et -.
Appuyez à nouveau sur le symbole et utilisez les touches + et - pour régler la limite de pression atmosphérique entre 2 et 4 hectopascals (hPa) (par défaut : 2 hPa).
Appuyez à nouveau sur le symbole et utilisez les touches + et - pour régler la limite pour les tempêtes. Cette valeur peut être réglée entre 3 et 9 hPa, la valeur par défaut est de 4 hPa.

Pression de l'air

Appuyez sur l'affichage de la pression de l'air. Utilisez ensuite les touches + et - pour basculer entre l'affichage de la pression atmosphérique relative et absolue. Appuyez à nouveau sur l'écran et utilisez les touches + et - pour choisir entre l'affichage en hectopascal (hPa), pouces de mercure (inHg) ou millimètres de mercure (mmHg). Appuyez à nouveau sur l'écran et utilisez les touches + et - pour régler précisément la pression atmosphérique relative. Il est préférable d'utiliser la valeur actuelle de la station météorologique la plus proche (cette étape n'est pas nécessaire si la pression atmosphérique absolue a été sélectionnée pour l'affichage).
Appuyez à nouveau sur l'écran et utilisez les boutons + et - pour sélectionner la pression atmosphérique

au-dessus de laquelle une alarme doit retentir. Activez ou désactivez-la avec la touche ON/OFF.
Appuyez à nouveau sur l'écran et utilisez les boutons + et - pour sélectionner la pression atmosphérique au-dessous de laquelle une alarme doit retentir. Activez ou désactivez-la avec la touche ON/OFF.
Appuyez à nouveau sur l'écran pour afficher la pression de l'air la plus élevée enregistrée à ce jour.
Appuyez à nouveau pour afficher la pression de l'air la plus basse enregistrée à ce jour. Si vous maintenez votre doigt sur un affichage pendant trois secondes, les valeurs sont effacées et de nouvelles valeurs sont calculées.

Appuyez sur l'affichage graphique de la pression de l'air. Utilisez les touches + et - pour choisir la représentation des 12 ou 24 dernières heures.

Affichage de la date et de l'heure

Appuyez sur l'affichage de l'heure. Utilisez les boutons + et - pour régler le contraste de l'affichage.
Appuyez à nouveau sur l'affichage, puis utilisez les boutons + et - pour sélectionner l'écart par rapport à l'heure standard de Greenwich. Il est de +1 pour la France. Appuyez à nouveau sur l'écran et utilisez les touches + et - pour choisir entre l'affichage 12 ou 24 h. Appuyez à nouveau sur l'écran et utilisez les touches + et - pour régler les heures. Procédez de la même manière pour les minutes. Appuyez sur

l'affichage de l'heure. Utilisez les touches + ou - pour choisir entre l'affichage de l'heure d'alarme, de la date ou de la semaine. Appuyez à nouveau sur l'heure et utilisez les touches + et - pour régler l'année. Procédez de la même manière pour les mois et les jours. Réglez ensuite l'heure et la minute d'une alarme de la même manière. Avec les touches ON/OFF, éteignez ou allumez l'alarme.

Mémoire

Appuyez sur le symbole de sauvegarde (MEMORY). Utilisez la touche - pour revenir aux anciens enregistrements. Appuyez à nouveau sur le symbole de sauvegarde pour supprimer les enregistrements. Le symbole de sauvegarde commence à clignoter. L'inscription CLEAR s'affiche à côté du symbole. Maintenez le symbole appuyé pendant trois secondes pour supprimer les enregistrements.

LOGICIEL

Installation



NOTE:

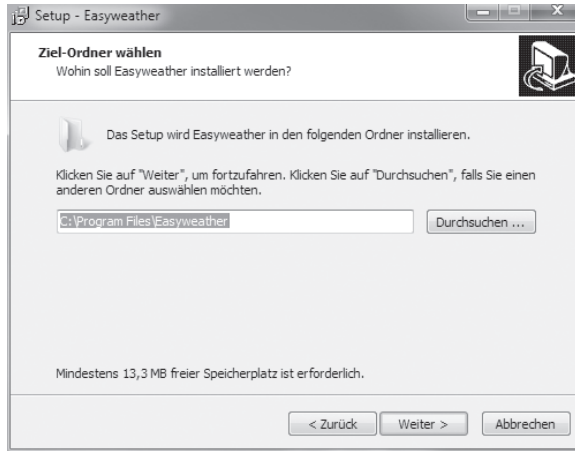
La version MAC de ce logiciel ne nécessite pas d'être installée. Démarrez-la directement à partir du CD-ROM. Double-cliquez simplement sur l'icône du programme pour l'ouvrir (voir Menu).

Téléchargez le logiciel depuis notre plate-forme www.pearl.fr/support/notices.

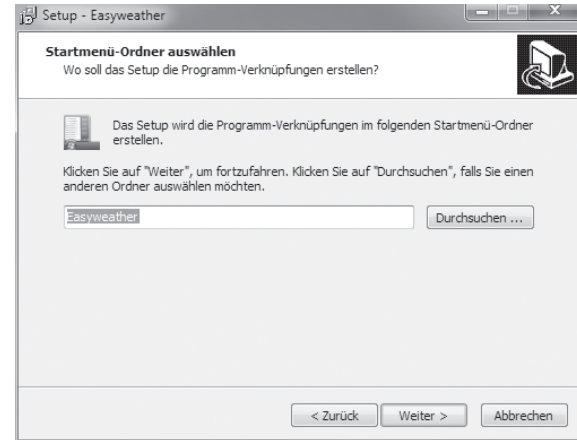
1. Sélectionnez la langue souhaitée pour l'assistant d'installation, puis cliquez sur **OK**.
2. L'assistant d'installation est lancé. Cliquez sur **Suivant**.



3. Choisissez l'emplacement d'enregistrement souhaité (soit l'emplacement proposé, soit un emplacement que vous pouvez choisir vous-même en cliquant sur **Parcourir**) puis cliquez sur **Suivant**.

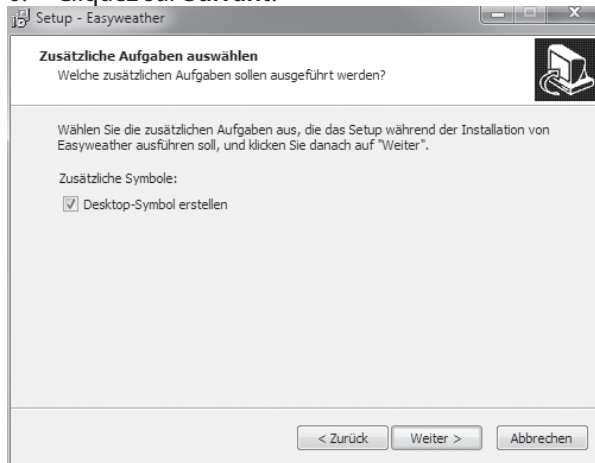


4. Choisissez un dossier du menu de démarrage (soit le dossier proposé, soit un dossier que vous pouvez choisir vous-même en cliquant sur **Parcourir**) puis cliquez sur **Suivant**.

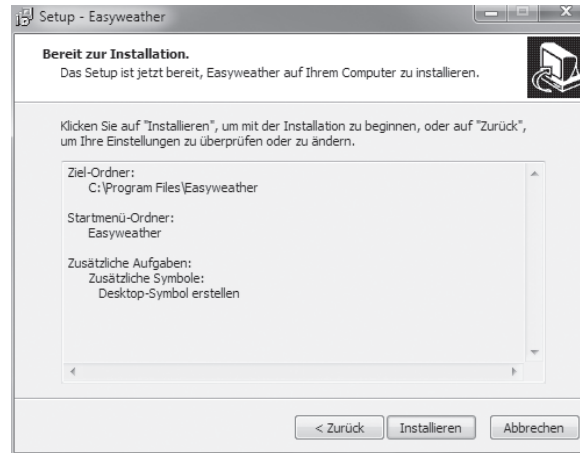


5. Cochez **Créer une icône sur le bureau** si vous souhaitez que l'icône du programme apparaisse sur votre bureau. Décochez la case si vous ne souhaitez pas que le symbole du programme apparaisse sur votre bureau.

6. Cliquez sur **Suivant**.



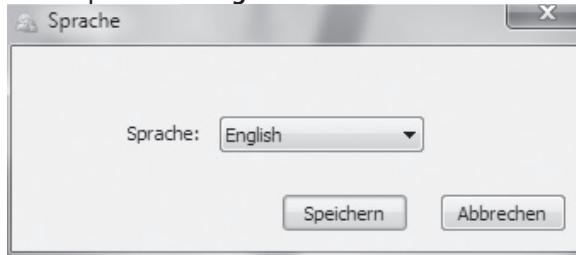
7. Le programme peut maintenant être installé.
Cliquez sur **Installer**. L'installation commence.



8. Cliquez sur **Terminer** pour terminer l'installation.



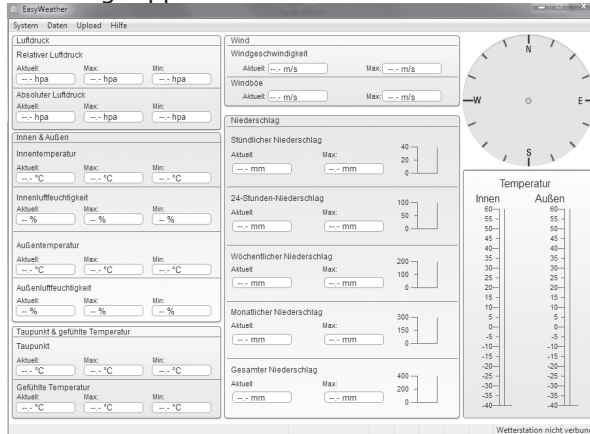
9. Sélectionnez la langue du programme puis cliquez sur **Enregistrer**.



Le programme s'ouvre.

Menu

Une fois le programme ouvert, la fenêtre de démarrage apparaît :

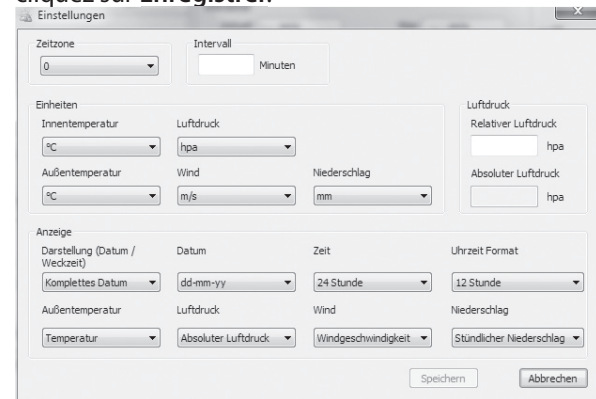


• Système

Cliquez sur le menu **Système** situé en haut de la barre de menus. Vous avez le choix entre les éléments de menu suivants :

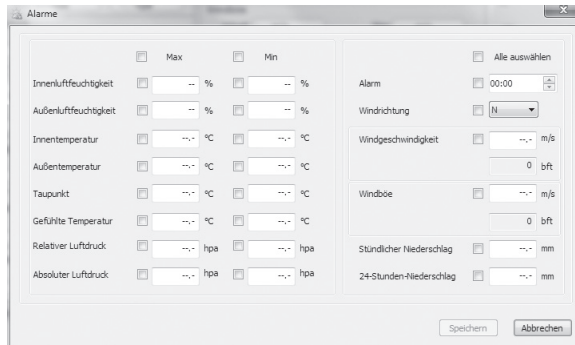
Réglages

Effectuez les réglages souhaités (fuseau horaire, unités de mesure, réglages de l'affichage p. ex.) puis cliquez sur **Enregistrer**.



Alarmes

Effectuez les réglages souhaités pour l'alarme : cochez les mesures souhaitées et saisissez les valeurs de l'alarme. Cliquez ensuite sur **Enregistrer**.

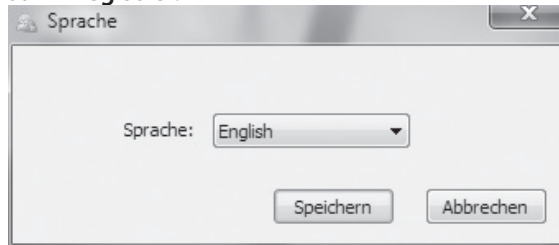


MAX/MIN

Sélectionnez **Max / Min** pour accéder aux valeurs minimales et maximales. Cliquez sur la croix rouge en haut à droite ou sur **Interrompre** pour fermer la fenêtre.

Langue

Sélectionnez la langue du programme puis cliquez sur **Enregistrer**.

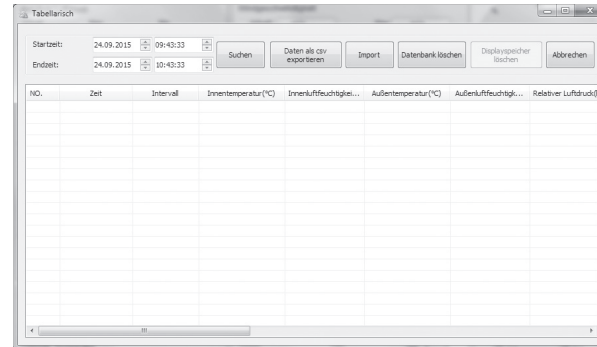


• **Données**

Cliquez en haut dans la barre de menu sur **Données** afin d'accéder à des données ciblées de la station météorologique. Plusieurs types de représentation sont à votre disposition :

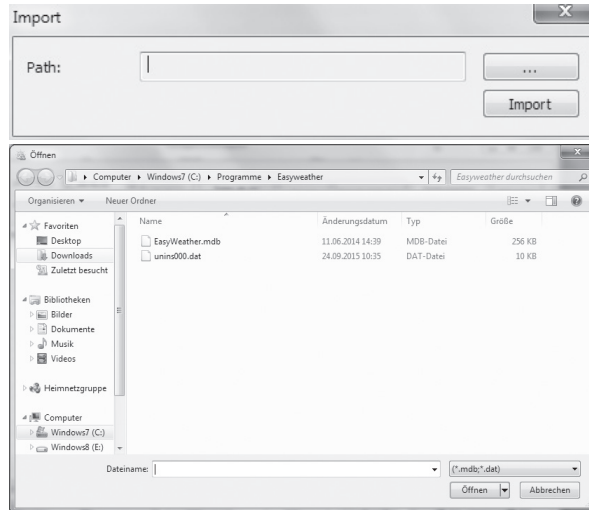
Tableaux

Saisissez l'heure de début et l'heure de fin de votre choix, puis cliquez sur **Rechercher**. Les données qui correspondent à cette demande sont listées en bas dans le tableau.



- Cliquez sur **Exporter les données en CSV** afin d'exporter le tableau. Sélectionnez un emplacement pour l'enregistrement, nommez le fichier puis cliquez sur **Enregistrer**.
- Cliquez sur **Importer** afin d'importer les données depuis une autre source. Saisissez le chemin

d'enregistrement du fichier souhaité, ou cliquez sur [...] pour rechercher le fichier dans le sous-répertoire. Double-cliquez sur le dossier de votre choix, ou effectuez un clic droit et sélectionnez **Ouvrir**.



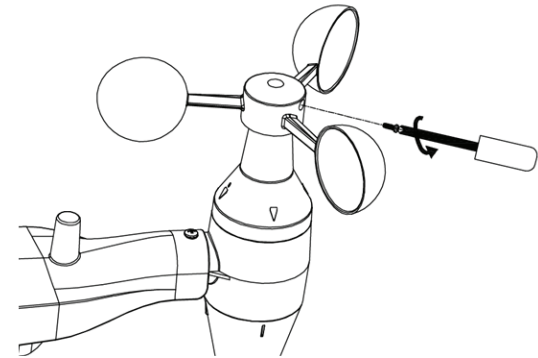
- Cliquez ensuite sur **Import**.
- Cliquez sur **Supprimer la banque de données** et confirmez avec **OK** pour supprimer la banque de données.
- Cliquez sur **Effacer mémoire d'affichage** puis confirmez avec **OK**, afin de supprimer la base de

données.

- Cliquez sur la croix rouge en haut à droite ou sur **Interrompre** pour fermer la fenêtre.

Graphique

Saisissez l'heure de début et l'heure de fin de votre choix, et sélectionnez la mesure souhaitée. Cliquez sur **Rechercher**. Les données qui correspondent à cette demande sont listées en bas dans le graphique.



- Cliquez sur **Exporter en tant qu'image** pour exporter le graphique affiché comme fichier image. Sélectionnez un emplacement pour l'enregistrement, nommez le fichier puis cliquez sur **Enregistrer**.
- Cliquez sur la croix rouge en haut à droite ou sur

Interrompre pour fermer la fenêtre.

- **Charger**



NOTE:

Cette fonction est disponible à partir de EasyWeather version 8.3.

Cliquez en haut dans la barre de menu sur **Upload** afin d'envoyer les données de votre station météo à un site internet de météorologie.

Pour pouvoir utiliser ce service, vous devez vous connecter comme utilisateur sur chacun de ces sites.



NOTE :

Pour plus d'informations concernant le chargement de données et la connexion de votre station météo au service de votre choix, consultez les indications figurant sur les sites web concernés.

WeatherUnderground

- Dans votre navigateur, saisissez l'adresse suivante : **<https://www.wunderground.com/>**.
- Cliquez en haut à droite sur le symbole du personnage afin de créer un compte.

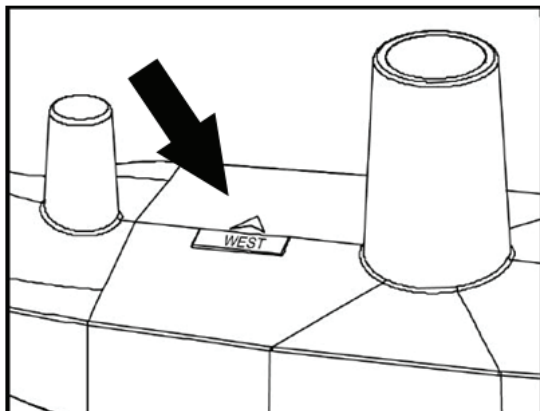
Revenez à la fenêtre du programme, et cliquez en haut dans la barre de menu sur **Upload** -> **WeatherUnderground**.

Saisissez le nom d'utilisateur et le mot de passe de

votre compte, cochez **Auto Upload** et cliquez sur **Enregistrer**.

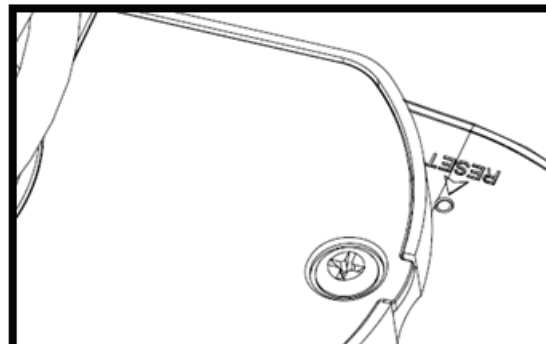
Weatherbug

1. Dans votre navigateur, saisissez l'adresse suivante : **<http://backyard.weatherbug.com>**.
2. Cliquez sur **Sign Up** et créez un compte.
3. Revenez à la fenêtre du programme, et cliquez en haut dans la barre de menu sur **Upload** -> **Weatherbug**.
4. Saisissez le nom d'utilisateur et le mot de passe de votre compte, puis saisissez le numéro de votre station (veuillez reprendre ces informations sur votre compte), cochez la case **Auto Upload** et cliquez sur **Enregistrer**.



Weathercloud

1. Dans votre navigateur, saisissez l'adresse suivante : **weathercloud.net**.
2. Cliquez sur **Se connecter** puis sur **Créer un compte gratuitement**.
3. Créez un compte.
4. Revenez à la fenêtre du programme, et cliquez en haut dans la barre de menu sur **Upload** -> **Weathercloud**.
5. Saisissez le nom d'utilisateur et le mot de passe de votre compte, cochez **Auto Upload** et cliquez sur **Enregistrer**.



- **Aide**

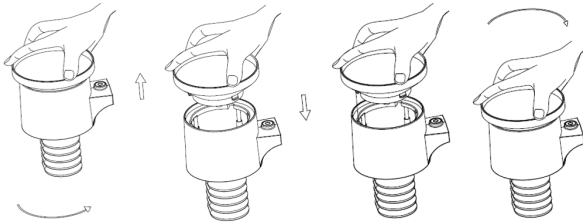
Cliquez en haut dans la barre de menu sur **Aide** afin d'accéder à des informations concernant la version de votre programme.

Cliquez sur la croix rouge en haut à droite ou sur **Interrompre** pour fermer la fenêtre.

ENTRETIEN DE L'ÉMETTEUR

- Nettoyez le bac collecteur de pluie tous les trois mois. Dévissez l'entonnoir en tournant dans le sens antihoraire. Nettoyez le mécanisme de mesure de l'eau ainsi dégagé avec un chiffon humide. Retirez la saleté, les dépôts et les insectes. En cas de forte infestation d'insectes, vous pouvez pulvériser de l'insecticide sur le

mécanisme. Remettez l'entonnoir en place et vissez-le dans le sens des aiguilles d'une montre.



- Nettoyez le panneau solaire tous les trois mois avec un chiffon humide.
- Changez les batteries de l'émetteur tous les 1–2 ans. Dans les environnements soumis à des conditions climatiques difficiles, les batteries doivent être inspectées tous les trois mois. À cette occasion, traitez l'intérieur du compartiment à piles avec une protection anticorrosion. Vous pouvez en trouver dans les magasins spécialisés.
- Dans les zones enneigées, vous devez traiter le dessus de l'émetteur avec un agent antigivrage à base de silicone.

CARACTÉRISTIQUES TECHNIQUES

| | | |
|-------------------------------------|----------|---------------------------------------|
| Alimentation | Base | 3 piles AA (Mignon) |
| | Émetteur | 2 piles AA (Mignon) |
| Écran tactile LCD | | 17,8 cm (7") |
| Horloge radio-pilotée DCF | | oui |
| Portée de la connexion radio | | jusqu'à 150 m |
| Plage de fréquences | | 868 MHz |
| Puissance d'émission max. | | 0,135 – 0,15 W |
| Branchement ordinateur | | USB 2.0/1.1 |
| Systèmes d'exploitation compatibles | | Windows XP / Vista / 7 / 10 Mac OS |
| Dimensions station de base | | 230 × 145 × 32 mm |
| Dimensions unité extérieure | | 400 × 120 × 190 mm |
| Poids unité extérieure | | 560 g (sans piles) |

PEARL GmbH | PEARL-Straße 1-3 | D-79426 Buggingen
Service commercial PEARL France : 0033 (0) 3 88 58 02 02

© REV7 / 15. 02. 2024 – EB/MB//JvdH/HS//SK