

Sehr geehrte Kundin, sehr geehrter Kunde,

vielen Dank für den Kauf dieses Universal-Reise-Schnell-Ladegeräts. Mit diesem praktischen und handlichen Gerät laden Sie Ihre Li-Ion- und NiMH-Akkus schnell auf.

Bitte lesen Sie diese Bedienungsanleitung und befolgen Sie die aufgeführten Hinweise und Tipps, damit Sie Ihr neues Ladegerät optimal einsetzen können.

Lieferumfang

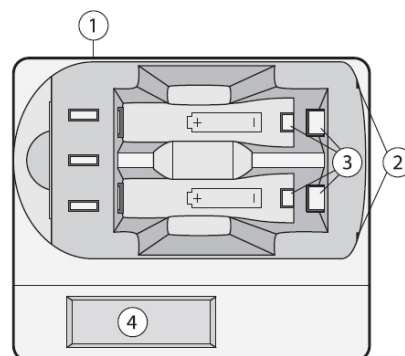
- Ladegerät
- Netzteil
- Kfz-Anschluss für Zigarettenanzünder
- Akku-Aufsatz
- Öffnungshilfe
- Bedienungsanleitung

Technische Daten

Eingangsspannung	Netzanschluss	230 V
	Kfz-Anschluss	12-16 V
Ausgangsspannung		3,6-7,2 V
Ladestrom		bis zu 1.400 mA
Maximale Ladedauer		8 Stunden
Maximale Leistungsaufnahme		10 W
Geeignete Akkus	Li-Ion	3,6 / 7,2 V
	Li-Po	4,2 / 8,4 V
	NiMH	AA / AAA
Maße		80 x 37 x 90 mm

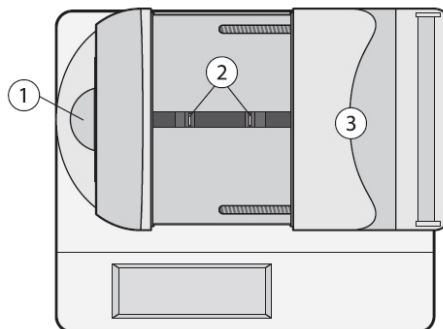
Produktdetails

Ladegerät



- | | |
|-----------------------------|-----------------|
| 1 Netzteil-Anschluss | 3 Akku-Kontakte |
| 2 Kontakte für Akku-Aufsatz | 4 Display |

Akku-Aufsatz



- | | |
|-----------------|------------|
| 1 Öffnungshilfe | 3 Schieber |
| 2 Kontakte | |

Verwendung



HINWEIS:

Defekte Akkus werden automatisch erkannt und die Aufladung entsprechend unterbrochen.

Aufladen von AA/AAA-Akkus

1. Legen Sie einen oder zwei Akkus des Typs AA oder des Typs AAA in die Vertiefungen ein. Achten Sie dabei unbedingt auf den Hinweis zur Polarität am Boden des Akkufachs.
2. Verbinden Sie nun das Ladegerät mit der Stromversorgung. Im Display wird dann angezeigt, wie weit die Akkus geladen sind. Gleichzeitig beginnt der Ladevorgang, der im Display oben angezeigt wird.
3. Wenn die Akkus vollständig aufgeladen sind, wird im Display „100%“ und „FULL“ angezeigt. Entnehmen Sie dann die Akkus und trennen Sie das Ladegerät von der Stromversorgung.

Aufladen von 3,6 – 8,4 V-Akkus

1. Setzen Sie den Akku-Aufsatz mit der eckigen Seite zuerst auf das Ladegerät.
2. Klappen Sie dann die abgerundete Seite herunter und achten Sie darauf, dass die Kontakte einrasten.
3. Ziehen Sie den Schieber nach hinten, so dass genug Platz für den Akku ist.
4. Schieben Sie die beiden Kontakte so, dass diese zwei Pole des Akkus berühren. Die Polarität ist dabei unwichtig, denn diese wird vom Ladegerät selbstständig erkannt.



ACHTUNG:

Achten Sie darauf, dass die Kontakte nicht an den T-Kontakt (bei Sony und einigen anderen Marken C-Kontakt) des Akkus angeschlossen werden.

5. Verbinden Sie nun das Ladegerät mit der Stromversorgung. Im Display wird dann angezeigt, wie weit der Akku geladen ist. Gleichzeitig beginnt der Ladevorgang, der im Display oben angezeigt wird.
6. Wenn der Akku vollständig aufgeladen ist, wird im Display „100%“ und „FULL“ angezeigt. Entnehmen Sie dann den Akku und trennen Sie das Ladegerät von der Stromversorgung.

Gleichzeitiges Aufladen

Sie können auch unterschiedliche Akkutypen gleichzeitig in das Ladegerät einlegen. Allerdings werden nicht alle Akkutypen gleichzeitig geladen. Wenn Sie einen Akku in den Akku-Aufsatz einlegen, wird dieser zuerst geladen. Erst wenn der obere Akku voll aufgeladen ist, werden die Akkus in den unteren Akkufächern aufgeladen.

Sicherheitshinweise

- Diese Bedienungsanleitung dient dazu, Sie mit der Funktionsweise dieses Produktes vertraut zu machen. Bewahren Sie diese Anleitung daher gut auf, damit Sie jederzeit darauf zugreifen können.
- Ein Umbauen oder Verändern des Produktes beeinträchtigt die Produktsicherheit. Achtung Verletzungsgefahr!
- Öffnen Sie das Produkt niemals eigenmächtig. Führen Sie Reparaturen nie selbst aus!
- Behandeln Sie das Produkt sorgfältig. Es kann durch Stöße, Schläge oder Fall aus bereits geringer Höhe beschädigt werden.
- Halten Sie das Produkt fern von Feuchtigkeit und extremer Hitze.
- Tauchen Sie das Produkt niemals in Wasser oder andere Flüssigkeiten.
- Technische Änderungen und Irrtümer vorbehalten.

Wichtige Hinweise zur Entsorgung

Dieses Elektrogerät gehört **nicht** in den Hausmüll. Für die fachgerechte Entsorgung wenden Sie sich bitte an die öffentlichen Sammelstellen in Ihrer Gemeinde. Einzelheiten zum Standort einer solchen Sammelstelle und über ggf. vorhandene Mengenbeschränkungen pro Tag/Monat/Jahr entnehmen Sie bitte den Informationen der jeweiligen Gemeinde.

Konformitätserklärung

Hiermit erklärt PEARL GmbH, dass sich das Produkt PX-1142 in Übereinstimmung mit der RoHS-Richtlinie 2011/65/EU, der EMV-Richtlinie 2014/30/EU und der Niederspannungsrichtlinie 2014/35/EU befindet.



Qualitätsmanagement
Dipl. Ing. (FH) Andreas Kurtasz
18.10.2016

Die ausführliche Konformitätserklärung finden Sie unter www.pearl.de/support. Geben Sie dort im Suchfeld die Artikelnummer PX-1142 ein.

Informationen und Antworten auf häufige Fragen (FAQs) zu vielen unserer Produkte sowie ggfs. aktualisierte Handbücher finden Sie auf der Internetseite:

www.tka-koebele-akkutechnik.de

Geben Sie dort im Suchfeld die Artikelnummer oder den Artikelnamen ein.

Chère cliente, cher client,

Nous vous remercions d'avoir choisi ce chargeur rapide universel. Cet appareil pratique et maniable vous permet de recharger rapidement batteries lithium-ion et NiMH.

Afin d'utiliser au mieux votre nouveau produit, veuillez lire attentivement ce mode d'emploi et respecter les consignes et astuces suivantes.

Contenu

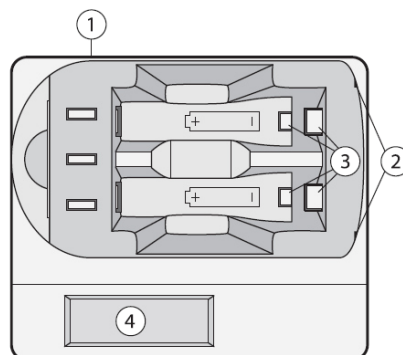
- Chargeur
- Adaptateur secteur
- Connecteur pour allume-cigare
- Support pour batterie
- Dispositif d'ouverture
- Mode d'emploi

Caractéristiques techniques

Tension d'entrée	Prise d'alimentation secteur	230 V
	Prise pour allume-cigare	12 - 16 V
Tension de sortie		3,6 - 7,2 V
Courant de charge		Jusqu'à 1400 mA
Durée de chargement maximale		jusqu'à 8 h
Puissance maximale absorbée		10 W
Accumulateurs compatibles	Lithium-ion	3,6 / 7,2 V
	Lithium-polymère	4,2 / 8,4 V
	NiMH	AA / AAA
Dimensions		80 x 37 x 90 mm

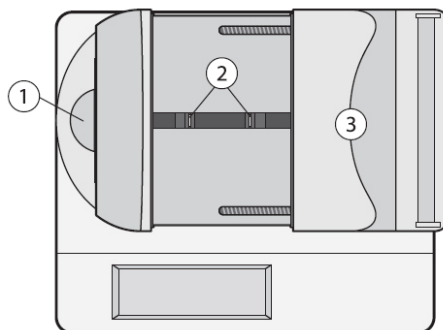
Description du produit

Chargeur



- 1 Prise pour alimentation secteur 3 Contacts batteries
2 Contacts support pour batterie 4 Écran

Support pour batterie



- 1 Dispositif d'ouverture 3 Poussoir
2 Contacts

Utilisation



NOTE :

Les batteries défectueuses sont automatiquement reconnues et leur chargement interrompu en conséquence.

Charger les batteries AA/AAA

1. Insérez une ou deux batteries de type AA ou AAA dans les compartiments. Respectez impérativement les consignes de polarité inscrites dans le fond du compartiment.
2. Branchez alors le chargeur à l'alimentation électrique. L'écran affiche alors le niveau de chargement des batteries. Le processus de chargement commence et s'affiche en haut de l'écran.
3. Lorsque les batteries sont complètement rechargées, l'écran affiche "100%" et "FULL". Retirez alors les batteries et débranchez le chargeur de l'alimentation électrique.

Charger les batteries 3,6 V - 8,4 V

1. Placez le support pour batterie dans le chargeur. Insérez d'abord le côté anguleux.
2. Enfoncez ensuite le côté arrondi. Veillez à ce que les contacts s'enclenchent bien.
3. Tirez le poussoir vers l'arrière, de manière à laisser assez de place pour la batterie.
4. Poussez les deux contacts de manière à ce qu'ils touchent les deux pôles de la batterie. La polarité n'a pas d'importance ici car le chargeur la détecte automatiquement.

ATTENTION !



Veillez à ce que les contacts de l'appareil ne soient pas connectés aux contacts T de la batterie (contacts C pour les appareils de Sony et de plusieurs autres marques).

5. Branchez alors le chargeur à l'alimentation électrique. L'écran affiche alors le niveau de chargement de la batterie. Le processus de chargement commence et s'affiche en haut de l'écran.
6. Lorsque la batterie est complètement rechargée, l'écran affiche "100%" et "FULL". Sortez alors la batterie et débranchez le chargeur de l'alimentation électrique.

Chargement simultané

Vous pouvez placer simultanément des accumulateurs de différents types dans le chargeur. Les différents types d'accumulateurs ne seront pas tous rechargés simultanément. Quand vous placez une batterie dans le support pour batterie, celle-ci est chargée en premier. Une fois la batterie du compartiment supérieur chargée, les batteries des compartiments inférieurs commencent à recharger.

Consignes de sécurité

- Ce mode d'emploi vous permet de vous familiariser avec le fonctionnement du produit. Conservez précieusement ce mode d'emploi afin de pouvoir le consulter en cas de besoin.
- Pour connaître les conditions de garantie, veuillez contacter votre revendeur. Veuillez également tenir compte des conditions générales de vente !
- Veillez à utiliser le produit uniquement comme indiqué dans la notice. Une mauvaise utilisation peut endommager le produit ou son environnement.
- Le démontage ou la modification du produit affecte sa sécurité. Attention : risque de blessures !
- N'ouvrez jamais le produit, sous peine de perdre toute garantie. Ne tentez jamais de réparer vous-même le produit !
- Manipulez le produit avec précaution. Un coup, un choc, ou une chute, même de faible hauteur, peut l'endommager.
- N'exposez pas le produit à l'humidité ni à une chaleur extrême.
- Ne plongez jamais l'appareil dans l'eau ni dans aucun autre liquide.
- Conservez le produit hors de la portée et de la vue des enfants !
- Cet appareil n'est pas conçu pour être utilisé par des personnes (y compris les enfants) dont les capacités physiques, sensorielles ou mentales sont réduites, ou des personnes dénuées d'expérience ou de connaissance, sauf si elles ont pu bénéficier, par l'intermédiaire d'une personne responsable de leur sécurité, d'une surveillance ou d'instructions préalables concernant l'utilisation de l'appareil.
- Si le câble d'alimentation est endommagé, il doit être remplacé par le fabricant, son service après-vente ou des personnes de qualification similaire afin d'éviter tout danger. N'utilisez pas l'appareil tant que la réparation n'a pas été effectuée.
- Aucune garantie ne pourra être appliquée en cas de mauvaise utilisation.

- Le fabricant décline toute responsabilité en cas de dégâts matériels ou dommages (physiques ou moraux) dus à une mauvaise utilisation et/ou au non-respect des consignes de sécurité.
- Sous réserve de modification et d'erreur !

Consignes importantes pour le traitement des déchets

Cet appareil électronique ne doit PAS être jeté dans la poubelle de déchets ménagers. Pour l'enlèvement approprié des déchets, veuillez vous adresser aux points de ramassage publics de votre municipalité.

Les détails concernant l'emplacement d'un tel point de ramassage et des éventuelles restrictions de quantité existantes par jour/mois/année, ainsi que sur des frais éventuels de collecte, sont disponibles dans votre municipalité.

Déclaration de conformité

La société PEARL.GmbH déclare ce produit PX-1142 conforme aux directives actuelles suivantes du Parlement Européen : 2011/65/UE, relative à la limitation de l'utilisation de certaines substances dangereuses dans les équipements électriques et électroniques, 2014/30/UE, concernant la compatibilité électromagnétique, et 2014/35/UE, concernant la mise à disposition sur le marché du matériel électrique destiné à être employé dans certaines limites de tension.

Kurtasz, A.

Service Qualité
Dipl. Ing. (FH) Andreas Kurtasz

La déclaration de conformité complète du produit est disponible en téléchargement à l'adresse <https://www.pearl.fr/support/notices> ou sur simple demande par courriel à qualite@pearl.fr.