

Sehr geehrte Kunden,

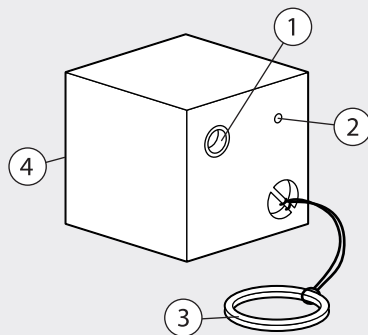
vielen Dank für den Kauf dieses Lautsprechers. Dieser kleine Lautsprecher ist immer mit von der Partie. Klein, praktisch, leistungsstark.
Bitte lesen Sie diese Bedienungsanleitung und befolgen Sie die darin enthaltenen Hinweise und Tipps, damit Sie Ihren neuen Lautsprecher immer optimal einsetzen können.

Lieferumfang

- Lautsprecher
- 3,5 mm Klinke/Klinke-Kabel
- USB-Ladeadapter
- Bedienungsanleitung

Produktdetails

1. Audio-/Ladeanschluss
2. Betriebs-LED
3. Schlüsselanhänger
4. Lautsprecher



Verwendung

Verbinden Sie den USB-Ladeadapter mit einem freien USB-Port Ihres Computers oder einem geeigneten USB-Ladeadapter und verbinden ihn ebenfalls mit dem Lade-Anschluss des Mikro-Lautsprechers. Die Betriebs-LED leuchtet auf.
Laden Sie den Lautsprecher für etwa zwei Stunden, bis der integrierte Akku voll geladen ist.
Entfernen Sie nun den Ladeadapter und schließen Sie den Lautsprecher mit dem mitgelieferten Audio-Kabel an Ihren MP3-Player oder Ihr Handy an.
Die Lautstärke wird über das Abspielgerät geregelt.

Technische Daten

Musikleistung:	0,8 W RMS
Ladedauer:	ca. 2 h
Verwendungsdauer:	ca. 3 – 8 h (je nach Lautstärke)
Audio-Anschluss:	3,5 mm Klinke
Maße:	26 x 26 x 26 mm
Gewicht:	20 g

Sicherheitshinweise & Gewährleistung

Diese Bedienungsanleitung dient dazu, Sie mit der Verwendung dieses Produktes vertraut zu machen. Bewahren Sie diese Anleitung daher stets gut auf, damit Sie jederzeit darauf zugreifen können.
Sie erhalten bei Kauf dieses Produktes zwei Jahre Gewährleistung auf Defekt bei sachgemäßem Gebrauch. Bitte beachten Sie auch die allgemeinen Geschäftsbedingungen!
Bitte verwenden Sie das Produkt nur in seiner bestimmungsgemäßen Art und Weise. Eine anderweitige Verwendung führt eventuell zu Beschädigungen am Produkt oder in der Umgebung des Produktes.
Ein Umbauen oder Verändern des Produktes beeinträchtigt die Produktsicherheit.
Achtung Verletzungsgefahr!
Öffnen Sie das Produkt niemals eigenmächtig und führen Sie Reparaturen nie selber aus! Behandeln Sie das Produkt sorgfältig. Es kann durch Stöße, Schläge oder Fall aus bereits geringer Höhe beschädigt werden.
Halten Sie das Produkt fern von Feuchtigkeit und extremer Hitze.
Tauchen Sie das Produkt niemals in Wasser oder andere Flüssigkeiten.



ACHTUNG

*Es wird keine Haftung für Folgeschäden übernommen.
Technische Änderungen und Irrtümer vorbehalten!*

Wichtige Hinweise zur Entsorgung

Dieses Elektrogerät gehört NICHT in den Hausmüll. Für die fachgerechte Entsorgung wenden Sie sich bitte an die öffentlichen Sammelstellen in Ihrer Gemeinde.
Einzelheiten zum Standort einer solchen Sammelstelle und über ggf. vorhandene Mengenbeschränkungen pro Tag/ Monat/ Jahr sowie über etwaig anfallende Kosten bei Abholung entnehmen Sie bitte den Informationen der jeweiligen Gemeinde.



Chère cliente, Cher client,

Nous vous remercions pour l'achat de cet article. Cette petite enceinte est toujours de la partie. Petite, pratique et puissante.

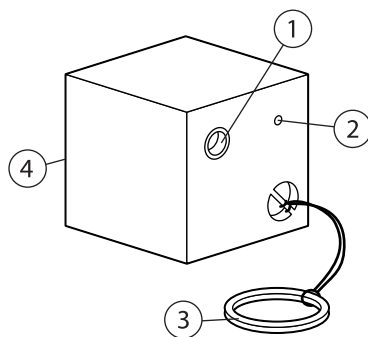
Afin d'utiliser au mieux votre nouveau produit, veuillez lire attentivement ce mode d'emploi et respecter les consignes et astuces suivantes.

Contenu

- Enceinte
- Câble jack / jack 3,5 mm
- Chargeur USB
- Mode d'emploi

Description du produit

1. Port audio
2. Témoin LED de fonctionnement
3. Porte-clés
4. Enceinte



Utilisation

Branchez le chargeur USB à un port USB libre de votre ordinateur ou un chargeur USB adapté et branchez-le également au port de chargement de la micro enceinte. La LED de fonctionnement s'allume.

Chargez l'enceinte environ deux heures jusqu'à ce que la batterie intégrée soit totalement chargée.

Débranchez maintenant le chargeur et branchez l'enceinte à votre lecteur MP3 ou autre source audio via le câble audio jack. Réglez le volume sur la source audio.

Caractéristiques techniques

Puissance audio :	0,8 W RMS
Durée de chargement :	env. 2 h
Autonomie :	jusqu'à 8 h (selon le volume)
Branchement audio:	jack 3,5 mm
Dimensions :	26 x 26 x 26 mm
Poids :	20 g

Consignes de sécurité

- Ce mode d'emploi vous permet de vous familiariser avec le fonctionnement du produit. Conservez précieusement ce mode d'emploi afin de pouvoir le consulter en cas de besoin.
- Concernant les conditions de garantie, veuillez contacter votre revendeur. Veuillez également tenir compte des conditions générales de vente !
- Utilisez le produit uniquement comme indiqué dans la notice. Une mauvaise utilisation peut endommager le produit ou les appareils voisins.
- Un démontage ou la modification du produit affecte sa sécurité. Attention Risque de blessures !
- Ne pas démonter le produit et ne pas tenter de réparation!
- Faites attention lorsque vous manipulez votre produit. Une chute ou un coup peuvent l'abîmer.
- Ne pas exposer le produit à l'humidité ni à la chaleur extrême.
- Ne pas plonger le produit dans l'eau ni dans aucun autre liquide.



ATTENTION

*Le fabricant décline toute responsabilité en cas de dégâts.
Sous réserve de modification et d'erreur !*

Conseils importants concernant le recyclage

Cet appareil électronique ne doit PAS être jeté dans la poubelle de déchets ménagers. Pour l'enlèvement approprié des déchets, veuillez vous adresser aux points de ramassage publics de votre municipalité.

Les détails concernant l'emplacement d'un tel point de ramassage et des éventuelles restrictions de quantité existantes par jour/mois/année ainsi que sur des frais éventuels de collecte sont disponibles dans votre municipalité.

