

# Bedienungsanleitung

## HD-Endoskop-Kamera mit Monitor & Aufnahmefunktion



PX-1301-675

### Produkteigenschaften:

- Live-Bild auf 3,5-Zoll-QVGA-Farbdisplay (88,9 Millimeter Bildschirmdiagonale)
- Bis zu 3 Megapixel Auflösung bei der Aufzeichnung von Standbildern, HD-Videoaufnahme in 720p
- 4-fach Zoom und Bilddrehungsfunktion
- 8,2-Millimeter-Kamera mit hoher Lichtempfindlichkeit und VGA-Kamerachip an der Spitze des Endoskops
- Abnehmbares Display kann per Kabel bis zu 1,5 Meter vom Endoskop entfernt genutzt werden
- Taschenlampe mit 1-Watt-Cree-LED
- Griff und Display sind justierbar

# SUMIKON®



Produktübersicht

Anwendungen

Sicherheitshinweise

Anleitung

Spezifikationen

## Produktübersicht:

### Sehr geehrte Kundin, sehr geehrter Kunde,

wir danken Ihnen für den Kauf dieser HD-Endoskop-Kamera. Sie ermöglicht den Blick in schwer erreichbare Bereiche und kann Fotos und Videos aufnehmen. Integrierte LEDs sorgen dabei jederzeit für die notwendige Beleuchtung.

Bitte lesen Sie diese Bedienungsanleitung aufmerksam durch und befolgen Sie die Hinweise und Tipps, damit Sie dieses Produkt optimal nutzen können.



## Anwendungen:

Die HD-Endoskop-Kamera ist optimal geeignet für:

- Automobil-Wartung und -Inspektion
- Untersuchung schwer zugänglicher oder schwer einsehbarer Bereiche
- Sanitär-, Bau- oder Restaurierungsarbeiten
- Mobile Einsätze



## Sicherheitshinweise & Gewährleistung:

Diese Bedienungsanleitung dient dazu, Sie mit der Funktionsweise dieses Produktes vertraut zu machen. Bewahren Sie diese Anleitung daher stets gut auf, damit Sie jederzeit darauf zugreifen können.

- Sie erhalten bei Kauf dieses Produktes zwei Jahre Gewährleistung auf Defekt bei sachgemäßem Gebrauch. Bitte beachten Sie auch die allgemeinen Geschäftsbedingungen!
- Bitte verwenden Sie das Produkt nur in seiner bestimmungsgemäßen Art und Weise. Eine anderweitige Verwendung führt eventuell zu Beschädigungen am Produkt oder in der Umgebung des Produktes.
- Ein Umbauen oder Verändern des Produktes beeinträchtigt die Produktsicherheit. Achtung Verletzungsgefahr!
- Behandeln Sie das Produkt sorgfältig. Es kann durch Stöße, Schläge oder Fall aus bereits geringer Höhe beschädigt werden.
- Halten Sie das Produkt fern von extremer Hitze.
- Tauchen Sie das Produkt niemals in Wasser oder andere Flüssigkeiten.



### **ACHTUNG:**

***Es wird keine Haftung für Folgeschäden übernommen.  
Technische Änderungen und Irrtümer vorbehalten!***

### **Wichtige Hinweise zur Entsorgung**

Dieses Elektrogerät gehört NICHT in den Hausmüll. Für die fachgerechte Entsorgung wenden Sie sich bitte an die öffentlichen Sammelstellen in Ihrer Gemeinde. Einzelheiten zum Standort einer solchen Sammelstelle und über ggf. vorhandene Mengenbeschränkungen pro Tag/ Monat/ Jahr sowie über etwaig anfallende Kosten bei Abholung entnehmen Sie bitte den Informationen der jeweiligen Gemeinde.

### **Wichtige Hinweise zu Batterien und deren Entsorgung**

Batterien gehören NICHT in den Hausmüll. Als Verbraucher sind Sie gesetzlich verpflichtet, gebrauchte Batterien zur fachgerechten Entsorgung zurückzugeben. Sie können Ihre Batterien bei den öffentlichen Sammelstellen in Ihrer Gemeinde abgeben oder überall dort, wo Batterien der gleichen Art verkauft werden.

### **Konformitätserklärung**

Hiermit erklärt PEARL Agency GmbH, dass sich dieses Produkt PX-1301 in Übereinstimmung mit den grundlegenden Anforderungen der gängigen Richtlinien befindet.

PEARL Agency GmbH  
PEARL-Str. 1-3  
79426 Buggingen  
Deutschland  
08.12.2011

*Kucharski, R.*

Die ausführliche Konformitätserklärung finden Sie unter [www.pearl.de](http://www.pearl.de). Klicken Sie auf der linken Seite auf den Link Support (FAQ, Treiber & Co.). Geben Sie anschließend im Suchfeld die Artikelnummer PX-1301 ein.

**Importiert von:**  
PEARL Agency GmbH  
PEARL-Straße 1-3  
D-79426 Buggingen



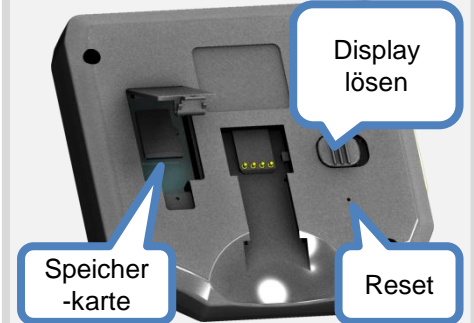
# Anleitung:



Kabel zum Endoskop

AV-Out

USB



Display lösen

Speicher-karte

Reset



Oben/Zoom

Foto

OK

Menü

Mode

Unten/Drehen

Foto

OK

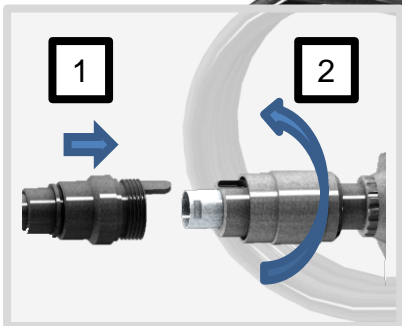
Menü

Mode



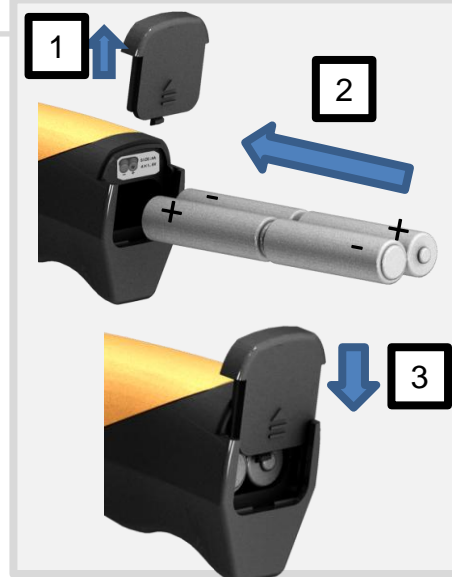
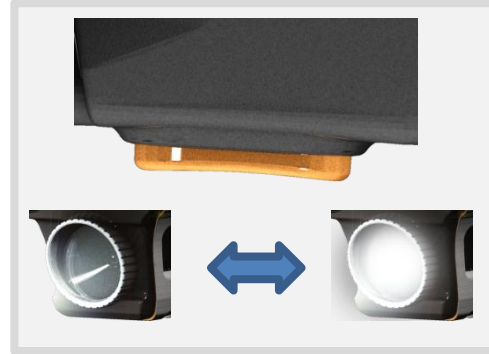
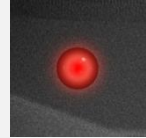
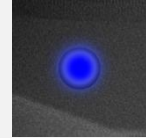
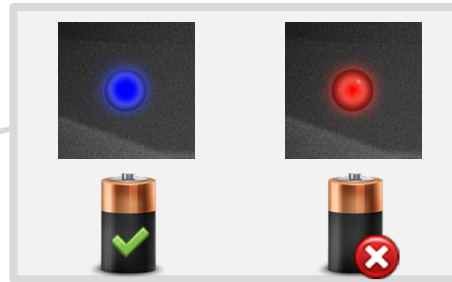
- CAM LED +

Ein/Aus-Schalter



1

2



1

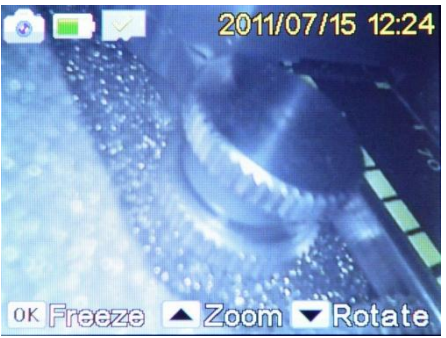
2


3

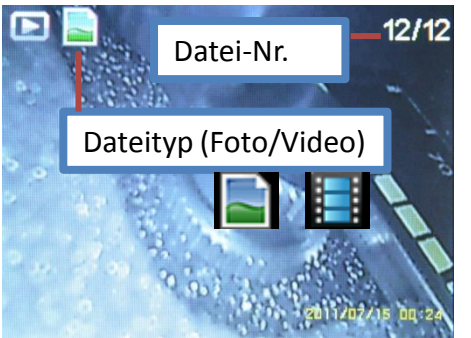




**microSD-Karte einlegen:** Schalten Sie das Gerät aus und öffnen Sie die Abdeckung an der Rückseite des Displays. Legen Sie die Karte dann wie in der Grafik zu sehen ein.





Drücken Sie auf , um Fotos oder Videos aufzunehmen.



Modus-Wahl über Taste **"MODE"**:  
Foto  Video  Abspielen 



Drücken Sie , um die Einstellungen im Foto- oder Video-Modus aufzurufen. Die **"MODE"**-Taste wechselt zu allgemeinen Einstellungen.   
Drücken Sie **"Oben"** oder **"Unten"** zum Auswählen und **"OK"** zum Speichern.

## Menüstruktur

Die Einstellungen werden über die Taste  aufgerufen. Standard-Einstellung: ●

### Foto



#### Auflösung

3M (2048×1536)

2M (1600×1200)

● VGA  
(640×480)

#### Effekt

● Normal

Schwarzweiß

#### Zeitstempel

● Ein

Aus

### Video



#### Filmgröße

1280×720

● 640×480

320×240

#### Effekt

● Normal

Schwarzweiß

#### Zeitstempel

● Ein

Aus

### Wiedergabe



#### Schutz

Ein Foto /  
Alle

Entsp.

#### Löschen

Ein  
Foto

Alle


#### Thumbnails

4 anzeigen

9 anzeigen

## Allgemeine Einstellungen



Drücken Sie  und danach **"MODE"**, um die allgemeinen Einstellungen anzuzeigen.

#### Datum / Uhrzeit

YY/MM/DD

Stunde/Minute

Anzeigeart

#### Sprache

● Englisch

Deutsch

Chinesisch

Spanisch

Französisch

Russisch

Japanisch

#### TV- Ausgang

NTSC

● PAL

#### Töne

Auslöser

Start

#### Netz- Frequenz

● 50hz

60hz

#### Strom sparen

● 3 Minuten

5 Minuten

10 Minuten

Aus

#### Formatieren

Ja

Nein

#### Alles zurücks.

Ja

Nein

Bildschirm am Kabel betreiben



Mit Kabel verbinden



## Technische Daten:

### Display:

Bildschirm:	3,5 Zoll (88,9 mm) Farb-LCD
Auflösung:	320 x 240 Pixel (QVGA)
Rotation:	360°
Video-Auflösungen:	320x240, 640x480, 1280x720 Pixel
Foto-Auflösungen:	640x480, 1600x1200, 2048x1536 Pixel
Menü-Sprachen:	Englisch, Deutsch, Chinesisch, Spanisch, Russisch, Japanisch
Anschlüsse:	Link-Kabel, AV-Out, USB, microSD

### Kamera:

Durchmesser:	8,2 mm
Schaft-Durchmesser:	7,6 mm
Schaft-Länge:	100 Zentimeter
Auflösung:	300.000 Pixel / VGA
Blinkwinkel:	60°
Brennweite:	80 mm bis unendlich
Lichtquelle:	6 justierbare LEDs

### Weitere Angaben:

LED-Taschenlampe:	Cree-LED (1 Watt)
Betriebstemperatur:	0 bis 45° Celsius
Stromversorgung:	4 x AA-Batterie (1,5 V, Mignon)
Batterielaufzeit:	bis zu 5 Stunden
Gewicht:	445 Gramm

### Lieferumfang:

- HD-Endoskop-Kamera
- Endoskop-Aufsatz
- Aufnahmehaken und Magnet
- Link-Kabel für Display
- Video-Out-Kabel
- Hartschalen-Koffer
- Bedienungsanleitung

### Zusätzlich notwendig:

4 x AA-Batterie (1,5 V, Mignon)