

Sehr geehrte Kundin, sehr geehrter Kunde,

vielen Dank für den Kauf dieser gestengesteuerte Spielkonsole. Die verschiedenen Spiele bedeuten Spaß für die ganze Familie und dank der intuitiven Steuerung mittels des Controllers und der Kamera wird das Spielen zu einem ultimativen Erlebnis. Bitte lesen Sie diese Bedienungsanleitung und befolgen Sie die aufgeführten Hinweise und Tipps, damit Sie Ihre neue Spielkonsole optimal einsetzen können.

Weitere Informationen finden Sie unter:
www.mgt-technology.de
 Klicken Sie einfach auf die Seite
► Antworten auf häufig gestellte Fragen!

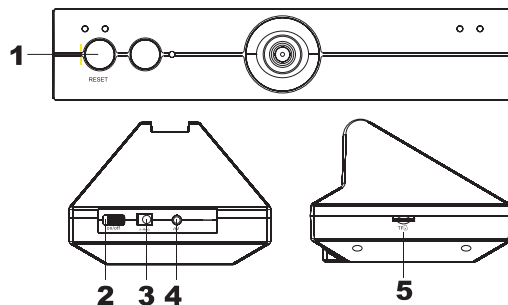
Lieferumfang

- Konsole
- Bewegungs-Controller
- AV-Kabel
- Netzteil
- SD-Karte mit 47 Arcade-Games
- Bedienungsanleitung

Zusätzlich benötigt:

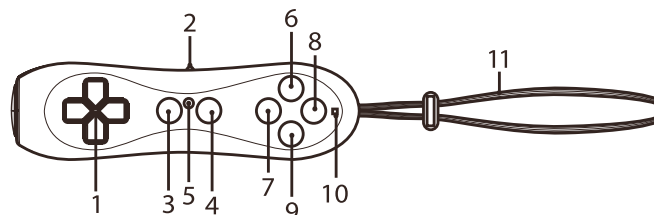
- 4 Batterien AA (Mignon)
- 3 Batterien AAA (Micro)

Spielkonsole



1	Reset-Taste
2	Ein/Aus-Schalter
3	Netzanschluss
4	AV-Anschluss
5	Speicherkarten-Slot

Controller



1	Richtungstasten	Oben / Unten / Links / Rechts
2	Infrarot-Empfänger	Sendet und empfängt Infrarot-Signale
3	Start-Taste	Startet / pausiert Spiel
4	Auswahl-Taste (Select)	Im Spiel-Hauptmenü einen Schritt zurückgehen / abbrechen
5	Zurück-Taste (Back)	Im Spiel-Hauptmenü einen Schritt zurückgehen / abbrechen
6	X-Taste	Schnellfeuer für Taste A
7	A-Taste	Hauptaktion: Angriff, Springen, Auswahl etc.
8	Y-Taste	Schnellfeuer für Taste B
9	B-Taste	Sekundäre Aktion
10	Infrarot-Aktivitätsanzeige	Blinkt, wenn ein Signal empfangen oder übertragen wird
11	Handgelenkband	Legen Sie sich das Handgelenkband immer um und ziehen Sie es fest, um Schäden in der Umgebung oder an Personen zu vermeiden.

Inbetriebnahme

- Öffnen Sie das Batteriefach auf der Rückseite des Controllers und setzen Sie unter Beachtung der korrekten Polarität 3 Batterien des Typs AAA ein.
- Platzieren Sie nun die Konsole über oder unter Ihrem Fernsehgerät, sodass der Blickkontakt zwischen Ihnen und der Kamera in der Konsole während des Spielens nicht durch Hindernisse unterbrochen ist. Verbinden Sie anschließend mit dem Netzstecker den Netzanschluss der Konsole (3) mit einer Steckdose oder setzen Sie vier Batterien des Typs AA in das Batteriefach auf der Unterseite der Konsole. Beachten Sie dabei die korrekte Polarität. Danach stecken Sie das AV-Kabel mit dem dreiteiligen Ende in die entsprechenden Anschlüsse an Ihrem Fernsehgerät und das einteilige Ende in den AV-Anschluss an der Konsole (4).
- Schalten Sie dann die Konsole am Ein/Aus-Schalter auf der Rückseite (2) und Ihren Fernseher wie gewohnt ein und stellen Sie das Fernsehgerät auf den Kanal „AV“.

Verwendung

Nach dem Start der Konsole erscheint eine interaktive Anleitung, die Ihnen erklärt, wie Sie die Konsole per Gestik steuern können. Sollte dies nicht der Fall sein, drücken Sie bitte die Reset-Taste vorne an der Konsole.

Im Hauptmenü sehen Sie zahlreiche Spiele, zwischen denen Sie mit Wischgesten wechseln können. Ein Menüpunkt namens „Arcade Games“ beinhaltet Spiele, die Sie mit dem Controller spielen können, die anderen Spiele sind ausschließlich für Gestensteuerung konzipiert.

Spiele mit Gestensteuerung

Um die Spiele mit Gestensteuerung zu spielen, wählen Sie im Hauptmenü das gewünschte Spiel per Wischbewegung aus und starten es, wie in der Anleitung beim Start der Konsole erklärt wird. Daraufhin startet das Spiel direkt in Runde eins. Die Steuerung des Spiels kann von der allgemeinen Steuerung der Konsole abweichen. Zurück gelangen Sie, indem Sie den Pfeil oben rechts im Bild mittels Wischbewegung komplett mit roter Farbe füllen.

Spiele mit Controllersteuerung

Möchten Sie Spiele mit dem Controller steuern, steht Ihnen dazu eine Auswahl zur Verfügung. Sie können entweder die Gestensteuerung komplett umgehen, indem Sie beim Einschalten der Konsole die Starttaste auf dem Controller drücken, oder Sie navigieren mittels der Wischsteuerung zum Menüpunkt „Arcade Games“ und wählen es aus.

Ab hier steuern Sie die Konsole ausschließlich über den Controller. Wählen Sie ein Spiel oder einen Menüpunkt über die Pfeiltasten links auf dem Controller, aktivieren Sie einen Menüpunkt oder starten Sie ein Spiel mit der Start-Taste. Wollen Sie ein Spiel beenden oder zurück in ein übergeordnetes Menü gelangen (unter anderem zurück zur Gestensteuerung), so drücken Sie die Select-Taste.

Die Steuerung der Controllerspiele wird beim Spielstart oder unter einem eigenen Menüpunkt im Hauptmenü des Spiels kurz auf Englisch erläutert.

Problembeseitigung

Die Konsole lässt sich nicht starten.

- Überprüfen Sie, ob die Konsole mit dem Netzteil korrekt mit einer Steckdose verbunden ist.
- Stellen Sie sicher, dass der Ein/Aus-Schalter auf der Rückseite des Gerätes eingeschaltet ist oder wechseln Sie die eingesetzten Batterien.
- Wenden Sie sich an Ihren Fachhändler.

Die Gestensteuerung funktioniert nicht.

- Positionieren Sie sich anders vor der Konsole.
- Stellen Sie sicher, dass die Kamera der Konsole frontal vor Ihnen steht und zu Ihnen zeigt und sich keine Hindernisse zwischen Ihnen und der Konsole befinden.
- Probieren Sie die Wischbewegungen langsamer oder schneller auszuführen.
- Drücken Sie die Reset-Taste auf der Vorderseite der Konsole.

Der Controller funktioniert nicht.

- Stellen Sie sich näher an die Konsole.
- Stellen Sie sicher, dass die Kamera der Konsole frontal vor Ihnen steht und zu Ihnen zeigt und sich keine Hindernisse zwischen Ihnen und der Konsole befinden.
- Halten Sie den Controller so, dass das blaue Ende in Ihrer linken Hand liegt und die Knöpfe nach oben zeigen.
- Wechseln Sie die Batterien.

Sicherheitshinweise

- Diese Bedienungsanleitung dient dazu, Sie mit der Funktionsweise dieses Produktes vertraut zu machen. Bewahren Sie diese Anleitung daher gut auf, damit Sie jederzeit darauf zugreifen können.
- Ein Umbauen oder Verändern des Produktes beeinträchtigt die Produktsicherheit. Achtung Verletzungsgefahr!
- Öffnen Sie das Produkt niemals eigenmächtig, außer zum Batteriewechsel. Führen Sie Reparaturen nie selbst aus!
- Behandeln Sie das Produkt sorgfältig. Es kann durch Stöße, Schläge oder Fall aus bereits geringer Höhe beschädigt werden.
- Halten Sie das Produkt fern von Feuchtigkeit und extremer Hitze.
- Tauchen Sie das Produkt niemals in Wasser oder andere Flüssigkeiten.
- Technische Änderungen und Irrtümer vorbehalten!
- Um die Gestensteuerung zu verwenden, benötigen Sie viel Platz. Achten Sie darauf, dass genug Sicherheitsabstand zwischen Ihnen und umstehenden Gegenständen oder Personen besteht, um Verletzungen und Sachbeschädigung zu vermeiden!
- Beim Benutzen des Controllers ist es erforderlich, die daran befindliche Schlaufe um das Handgelenk zu legen und fest zu machen, um ein Umherfliegen des Controllers zu vermeiden.

Wichtige Hinweise zur Entsorgung

Dieses Elektrogerät gehört nicht in den Hausmüll. Für die fachgerechte Entsorgung wenden Sie sich bitte an die öffentlichen Sammelstellen in Ihrer Gemeinde.

Einzelheiten zum Standort einer solchen Sammelstelle und über ggf. vorhandene Mengenbeschränkungen pro Tag/Monat/Jahr entnehmen Sie bitte den Informationen der jeweiligen Gemeinde.

Wichtige Hinweise zu Batterien und deren Entsorgung

Batterien gehören NICHT in den Hausmüll. Als Verbraucher sind Sie gesetzlich verpflichtet, gebrauchte Batterien zur fachgerechten Entsorgung zurückzugeben.

Sie können Ihre Batterien bei den öffentlichen Sammelstellen in Ihrer Gemeinde abgeben oder überall dort, wo Batterien der gleichen Art verkauft werden.

- Akkus haben eine niedrigere Ausgangsspannung als Batterien. Dies kann in manchen Fällen dazu führen, dass ein Gerät Batterien benötigt und mit Akkus nicht funktioniert.
- Batterien gehören nicht in die Hände von Kindern.
- Batterien, aus denen Flüssigkeit austritt, sind gefährlich. Berühren Sie diese nur mit geeigneten Handschuhen.
- Versuchen Sie nicht, Batterien zu öffnen und werfen Sie Batterien nicht in Feuer.
- Normale Batterien dürfen nicht wieder aufgeladen werden. Achtung Explosionsgefahr!
- Verwenden Sie immer Batterien desselben Typs zusammen und ersetzen Sie immer alle Batterien im Gerät zur selben Zeit!
- Nehmen Sie die Batterien aus dem Gerät, wenn Sie es für längere Zeit nicht benutzen.

Konformitätserklärung

Hiermit erklärt PEARL GmbH, dass sich das Produkt NC-1367 in Übereinstimmung mit der Niederspannungsrichtlinie 2006/95/EG, der EMV-Richtlinie 2004/108/EG und der Spielzeug-Richtlinie 88/378/EWG befindet.



Leiter Qualitätswesen
Dipl.-Ing. (FH) Andreas Kurtasz
04.11.2014

Die ausführliche Konformitätserklärung finden Sie unter www.pearl.de. Klicken Sie unten auf den Link **Support (Handbücher, FAQs, Treiber & Co.)**. Geben Sie anschließend im Suchfeld die Artikelnummer PX-1367 ein.