

Sehr geehrte Kundin, sehr geehrter Kunde,

vielen Dank für den Kauf des Bluetooth 2.1 Standlautsprechers MSX-320.bt Stereo & Subwoofer. Ihr neuer Lautsprecher verbindet eine auffällige Optik mit vollem, sattem Klang und einfacher Bedienung.

Bitte lesen Sie diese Bedienungsanleitung aufmerksam durch und beachten Sie die aufgeführten Hinweise und Tipps, damit Sie den Standlautsprecher optimal einsetzen können.

Lieferumfang

- Lautsprecher
- Standfuß
- Fernbedienung
- Knopfzelle des Typs CR2025
- 4 Schrauben
- Stromkabel
- Bedienungsanleitung

Technische Daten

- Spannungsversorgung: 220 – 240 V, 50 Hz
- Leistungsaufnahme: 60 W
- Gewicht: ca. 7,2 kg
- Höhe: ca. 87 cm
- Unterstützte Musikformate: MP3, WMA
- Frequenzbereich des Radioempfangs: 87,5 – 108 MHz
- Bluetooth-Version: V2, DER
- Reichweite: maximal 15 m
- Bluetooth-Sendefrequenz: 2,4 GHz
- Bluetooth-Protokolle: A2DP, AVRCP

Inbetriebnahme

• Den Standfuß montieren

Legen Sie den Lautsprecher auf einen Tisch oder eine ähnliche ebene Fläche, dass die untere Seite überragt. Setzen Sie den Standfuß mit der abgerundeten Seite nach vorne unten an den Lautsprecher. Befestigen Sie den Lautsprecher mithilfe der vier mitgelieferten Schrauben am Standfuß. Versichern Sie sich nach der Montage zuerst vorsichtig von der Standfestigkeit des Lautsprechers. Ziehen Sie die Schrauben gegebenenfalls nach.

• Anschließen

Verbinden Sie den Lautsprecher über das mitgelieferte Stromkabel mit einer Steckdose. Nun können Sie zusätzlich einen USB-Stick mit Musikdateien an der rechten Seite des Lautsprechers anstecken und ein Audio-Gerät mit dem AUDIO-Anschluss an der Rückseite verbinden.

• Knopfzelle in die Fernbedienung einlegen

Drehen Sie die Fernbedienung um, sodass Sie die Rückseite sehen. Öffnen Sie nun das Batteriefach am unteren Rand der Fernbedienung und ziehen Sie die Halterung heraus. Legen Sie eine Knopfzelle des Typs CR2025 ein. Der Pluspol der Knopfzelle muss sichtbar obenauf liegen. Schieben Sie die Halterung wieder in das Batteriefach, bis sie deutlich einrastet.



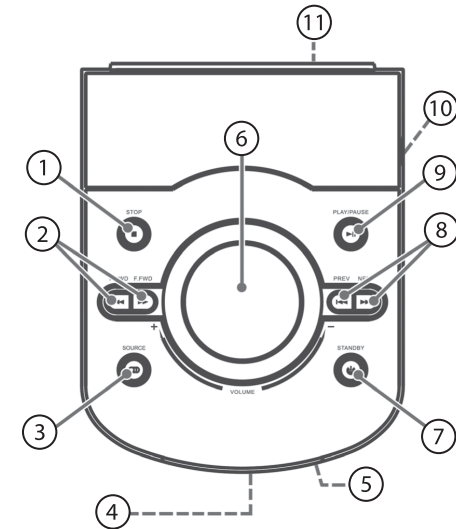
HINWEIS:

Die Fernbedienung funktioniert über Infrarot, es dürfen sich daher keine Gegenstände zwischen der Fernbedienung und dem Empfänger am Gerät befinden.

Wenn die Reichweite der Fernbedienung stark nachlässt oder die Fernbedienung nicht mehr funktioniert, tauschen Sie die Batterien gegen neue Batterien aus.

Ihr neuer Lautsprecher

• Lautsprecher

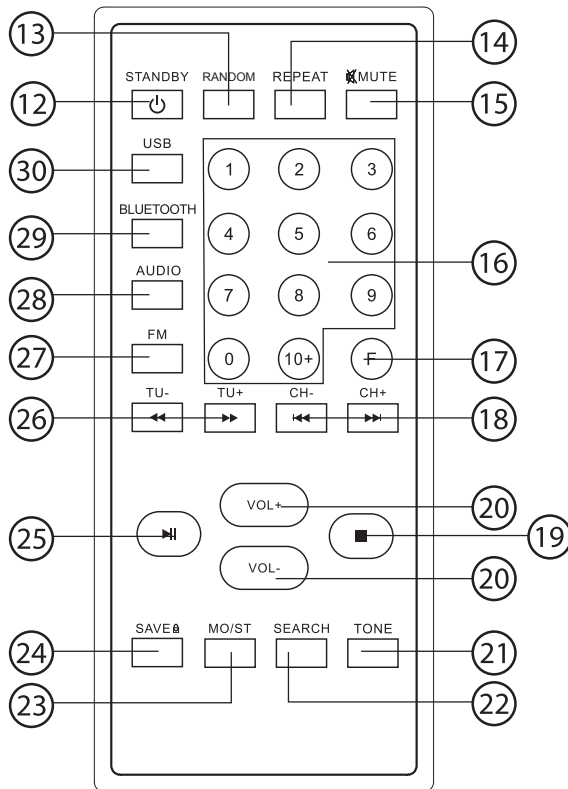


1. STOP-Taste: Beenden Sie die Wiedergabe.
2. Schneller Vor- und Rücklauf
3. Taste SOURCE: Hier können Sie das Gerät auswählen.
4. Display: Hier wird die gewählte Wiedergabe angezeigt.
5. Sensor für die Fernbedienung
6. Lautstärke-Regler: Drehen Sie diesen Regler, um die Lautstärke zu ändern. Zusätzlich blinkt oder leuchtet der Regler je nachgewähltem Wiedergabegerät.
7. STANDBY: Versetzen Sie das Gerät in den Ruhemodus.
8. PREV/NEXT: Wählen Sie den nächsten oder vorherigen Titel aus.
9. PLAY/PAUSE: Starten oder pausieren Sie hier die Wiedergabe.
10. USB-Port: Schließen Sie hier einen USB-Speicher mit Musikdateien an.
11. Reset-Öffnung: Stellen Sie hier das Gerät auf den Werkszustand zurück.

Rückseite

- AUDIO-Eingang: Schließen Sie hier ein beliebiges Audiogerät an.
- Antenne
- Aus-/Einschalter

• **Fernbedienung**



- 12. STANDBY: Versetzen Sie das Gerät in den Ruhemodus.
- 13. RANDOM: Starten Sie die Zufallswiedergabe.
- 14. REPEAT: Wiederholen Sie den aktuellen Titel (einmal drücken) oder alle Titel (zweimal drücken).
- 15. MUTE: Schalten Sie den Lautsprecher stumm.
- 16. Zifferntasten
- 17. F-Taste: Geben Sie hier eine Radiofrequenz direkt ein.
- 18. CH+/CH-: Wählen Sie den nächsten oder vorherigen Titel oder Sender aus.
- 19. Stopp-Taste: Beenden Sie die Wiedergabe.
- 20. Lautstärketasten: Erhöhen oder verringern Sie die Lautstärke.
- 21. TONE: Hier können Sie die Höhen (tr), die Bässe (bs) und die Gesamtlautstärke (VOL) ändern. Ändern Sie die Einstellung mit den Tasten VOL+/VOL-.

- 22. SEARCH: Starten Sie einen automatischen Sendersuchlauf.
- 23. MO/ST: Schalten Sie hier zwischen Mono- und Stereo-Wiedergabe um.
- 24. SAVE: Speichern Sie einen Radiosender.
- 25. PLAY/PAUSE: Starten oder pausieren Sie hier die Wiedergabe.
- 26. Schneller Vor- und Rücklauf
- 27. FM: Wechseln Sie zur Radiowiedergabe.
- 28. AUDIO: Starten Sie einen Suchlauf (einmal drücken) oder setzen Sie die normale Wiedergabe fort (zweimal drücken). AUDIO: Wechseln Sie zur Wiedergabe eines angeschlossenen Audiogeräts.
- 29. BLUETOOTH: Wechseln Sie zur Wiedergabe eines verbundenen Bluetooth-Geräts.
- 30. USB: Wechseln Sie zur Wiedergabe eines eingesteckten USB-Geräts.

Verwendung

• **Radio hören**

Drücken Sie die Taste FM auf der Fernbedienung oder drücken Sie die Taste SOURCE auf dem Gerät selbst. Der Lautstärke-Regler leuchtet rot. Im Display wird nun die verwendete Frequenz angezeigt.

Radiosender suchen und speichern

Drücken Sie die Taste SEARCH auf der Fernbedienung, um einen automatischen Sendersuchlauf zu starten. Die gefundenen Sender werden aufsteigend auf den zehn Speicherplätzen gespeichert, bereits gespeicherte Sender werden überschrieben. Alternativ können Sie die Tasten **Schneller Vor- und Rücklauf** gedrückt halten, bis die Frequenz im Display sich verändert. Sobald ein Sender gefunden wird, stoppt der Sendersuchlauf. Drücken Sie die Taste **SAVE** auf der Fernbedienung, um den Sender zu speichern.

Einen gespeicherten Sender aufrufen

Drücken Sie während der Wiedergabe eines Radiosenders eine Zifferntaste auf der Fernbedienung, um den dort gespeicherten Sender aufzurufen.

Lautstärke verändern

Drehen Sie den Lautstärke-Regler nach links beziehungsweise rechts, um die Lautstärke zu verringern oder zu erhöhen. Drücken Sie alternativ auf der Fernbedienung die Tasten **VOL+** oder **VOL-**.

Ton verändern

Drücken Sie die Taste **TONE** auf der Fernbedienung einmal. Im Display wird **tr** angezeigt. Ändern Sie nun die Höhen mit den Tasten **VOL+** und **VOL-**. Drücken Sie die Taste **TONE** erneut. Nun wird im Display **bs** angezeigt. Ändern Sie die Bässe mit den Tasten **VOL+** und **VOL-**. Im Display wird nun **VOL** angezeigt. Ändern Sie die Lautstärke mit den Tasten **VOL+** und **VOL-**.

• **Dateien von USB abspielen**

Stecken Sie einen USB-Speicher in den USB-Slot an der rechten Seite des Geräts. Der Lautstärke-Regler leuchtet rot. Im Display werden **MP3** sowie der Titel des Liedes angezeigt. Starten Sie die Wiedergabe mit der Taste **⏪**.



ACHTUNG

Wählen Sie unbedingt eine andere Wiedergabeart, bevor Sie den USB-Speicher aus dem USB-Slot abziehen.



Lautstärke verändern

Drehen Sie den Lautstärke-Regler nach links beziehungsweise rechts, um die Lautstärke zu verringern oder zu erhöhen. Drücken Sie alternativ auf der Fernbedienung die Tasten **VOL+** oder **VOL-**.

Ton verändern

Drücken Sie die Taste **TONE** auf der Fernbedienung einmal. Im Display wird **tr** angezeigt. Ändern Sie nun die Höhen mit den Tasten **VOL+** und **VOL-**. Drücken Sie die Taste **TONE** erneut. Nun wird im Display **bs** angezeigt. Ändern Sie die Bässe mit den Tasten **VOL+** und **VOL-**. Im Display wird nun **VOL** angezeigt. Ändern Sie die Lautstärke mit den Tasten **VOL+** und **VOL-**.

Wiederholungsart verändern

Drücken Sie die Taste **REPEAT** auf der Fernbedienung einmal, um den aktuellen Titel zu wiederholen. Im Display wird das Symbol  angezeigt. Drücken Sie die Taste **REPEAT** erneut, um alle Lieder zu wiederholen. Im Display wird das Symbol **ALL**  angezeigt. Drücken Sie die Taste **REPEAT** erneut, um die Wiederholungsfunktion auszuschalten.

Ein anderes Lied abspielen

Drücken Sie die Tasten **CH+** beziehungsweise **CH-**, um zum nächsten oder vorherigen Lied zu wechseln.

In zufälliger Reihenfolge abspielen

Drücken Sie die Taste **RANDOM** auf der Fernbedienung. Auf dem Display wird **rANd** angezeigt. Nun werden alle verfügbaren Lieder in zufälliger Reihenfolge abgespielt. Drücken Sie die Taste **RANDOM** erneut, um die Zufallswiedergabe zu beenden.

• Dateien per Bluetooth übertragen



HINWEIS:

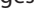
Ihr Bluetooth-Gerät muss dem Standard A2DP entsprechen, sonst kann keine Musik übertragen werden.

Drücken Sie die Taste **BLUETOOTH** auf der Fernbedienung oder wählen Sie mit der Taste **SOURCE** auf dem Gerät die Bluetooth-Funktion aus. Im Display steht **-bt-**. Der Lautstärke-Regler blinkt, um anzuzeigen, dass kein Bluetooth-Gerät verbunden ist. Starten Sie über Ihr Bluetooth-Gerät eine Suche. Das Gerät erscheint als **PX-1381** in der Liste. Verbinden Sie Ihr Bluetooth-Gerät mit dem Tower-Lautsprecher.



HINWEIS:

Dieser Vorgang kann je nach verwendetem Bluetooth-Gerät leicht unterschiedlich ausfallen. Geben Sie bei Bedarf das Passwort **0000** ein.

Der Lautstärke-Regler leuchtet dauerhaft blau, sobald die Verbindung hergestellt wurde. Starten Sie die Wiedergabe mit der Taste .

Lautstärke verändern

Drehen Sie den Lautstärke-Regler nach links beziehungsweise rechts, um die Lautstärke zu verringern oder zu erhöhen. Drücken Sie alternativ auf der Fernbedienung die Tasten **VOL+** oder **VOL-**.

Ton verändern

Drücken Sie die Taste **TONE** auf der Fernbedienung einmal. Im Display wird **tr** angezeigt. Ändern Sie nun die Höhen mit den Tasten **VOL+** und **VOL-**. Drücken Sie die Taste **TONE** erneut. Nun wird im Display **bs** angezeigt. Ändern Sie die Bässe mit den Tasten **VOL+** und **VOL-**. Im Display wird nun **VOL** angezeigt. Ändern Sie die Lautstärke mit den Tasten **VOL+** und **VOL-**.

Ein anderes Lied abspielen

Drücken Sie die Tasten **CH+** beziehungsweise **CH-**, um zum nächsten oder vorherigen Lied zu wechseln.




HINWEIS:

Im Bluetooth-Modus steht die Funktion **RANDOM** nicht zur Verfügung.

Wiedergabe nach einem Telefonat fortsetzen

Wenn Sie zur Musikwiedergabe per Bluetooth ein Mobiltelefon verwenden, wird die Musikübertragung beendet, sobald ein Anruf eingeht. Je nach verwendetem Gerät wird das Telefonat auf den Lautsprecher übertragen. Richten Sie sich zum Beenden dieser Übertragung nach den Anweisungen im Display Ihres Mobiltelefons. Je nach verwendetem Mobiltelefon müssen Sie die Wiedergabe nach dem Telefonat erneut starten.

• Dateien von einem AUDIO-Gerät übertragen

Verbinden Sie ein Audio-Gerät mit dem AUDIO-Anschluss an der Rückseite des Lautsprechers. Drücken Sie die Taste **AUDIO** auf der Fernbedienung oder wählen Sie über die Taste **SOURCE** am Gerät die Audio-Funktion aus. Der Lautstärke-Regler leuchtet rot. Starten Sie nun die Wiedergabe mit der Taste .

Lautstärke verändern

Drehen Sie den Lautstärke-Regler nach links beziehungsweise rechts, um die Lautstärke zu verringern oder zu erhöhen. Drücken Sie alternativ auf der Fernbedienung die Tasten **VOL+** oder **VOL-**.

Ton verändern

Drücken Sie die Taste **TONE** auf der Fernbedienung einmal. Im Display wird **tr** angezeigt. Ändern Sie nun die Höhen mit den Tasten **VOL+** und **VOL-**. Drücken Sie die Taste **TONE** erneut. Nun wird im Display **bs** angezeigt. Ändern Sie die Bässe mit den Tasten **VOL+** und **VOL-**. Im Display wird nun **VOL** angezeigt. Ändern Sie die Lautstärke mit den Tasten **VOL+** und **VOL-**.



HINWEIS:

Haben Sie ein Audio-Gerät verbunden, stehen Ihnen die Funktionen **RANDOM** und **CH+** beziehungsweise **CH-** nicht zur Verfügung.

• Werkseinstellungen wieder herstellen

Wenn der Tower-Lautsprecher hängt oder andere Fehlfunktionen auftreten, können Sie diese beheben, indem Sie ihn auf die Werkseinstellungen zurücksetzen. Drücken Sie dazu mit einem schmalen, spitzen Gegenstand (beispielsweise einer Kugelschreiber-Mine) in die Reset-Öffnung an der Rückseite des Geräts.



ACHTUNG:

Alle von Ihnen vorgenommenen Änderungen und Einstellungen gehen dabei verloren.

Sicherheitshinweise

- Diese Bedienungsanleitung dient dazu, Sie mit der Funktionsweise dieses Produktes vertraut zu machen. Bewahren Sie diese Anleitung daher gut auf, damit Sie jederzeit darauf zugreifen können.
- Ein Umbauen oder Verändern des Produktes beeinträchtigt die Produktsicherheit. Achtung Verletzungsgefahr!
- Öffnen Sie das Produkt niemals eigenmächtig. Führen Sie Reparaturen nie selbst aus!
- Behandeln Sie das Produkt sorgfältig. Es kann durch Stöße, Schläge oder Fall aus bereits geringer Höhe beschädigt werden.
- Halten Sie das Produkt fern von Feuchtigkeit und extremer Hitze.
- Tauchen Sie das Produkt niemals in Wasser oder andere Flüssigkeiten.
- Technische Änderungen und Irrtümer vorbehalten!

Wichtige Hinweise zur Entsorgung

Dieses Elektrogerät gehört **nicht** in den Hausmüll. Für die fachgerechte Entsorgung wenden Sie sich bitte an die öffentlichen Sammelstellen in Ihrer Gemeinde.
Einzelheiten zum Standort einer solchen Sammelstelle und über ggf. vorhandene Mengenbeschränkungen pro Tag / Monat / Jahr entnehmen Sie bitte den Informationen der jeweiligen Gemeinde.

Wichtige Hinweise zu Knopfzellen und deren Entsorgung

Knopfzellen gehören **NICHT** in den Hausmüll. Als Verbraucher sind Sie gesetzlich verpflichtet, gebrauchte Knopfzellen zur fachgerechten Entsorgung zurückzugeben.
Sie können Ihre Knopfzellen bei den öffentlichen Sammelstellen in Ihrer Gemeinde abgeben oder überall dort, wo Knopfzellen der gleichen Art verkauft werden.

- Verwenden Sie immer Knopfzellen desselben Typs zusammen und ersetzen Sie immer alle Knopfzellen im Gerät zur selben Zeit!
- Achten Sie unbedingt auf die richtige Polarität der Knopfzellen. Falsch eingesetzte Knopfzellen können zur Zerstörung des Gerätes führen - Brandgefahr.
- Versuchen Sie nicht, Knopfzellen zu öffnen und werfen Sie Knopfzellen nicht in Feuer.
- Knopfzellen, aus denen Flüssigkeit austritt, sind gefährlich. Berühren Sie diese nur mit geeigneten Handschuhen.
- Knopfzellen gehören nicht in die Hände von Kindern.
- Nehmen Sie die Knopfzellen aus dem Gerät, wenn Sie es für längere Zeit nicht benutzen.

Konformitätserklärung

Hiermit erklärt PEARL.GmbH, dass sich das Produkt PX-1381 in Übereinstimmung mit der R&TTE - Richtlinie 99/5/EG, der Niederspannungsrichtlinie 2006/95/EG und der RoHS Richtlinie 2011/65/EU befindet.

Kurtasz, A.

Leiter Qualitätswesen
Dipl. Ing. (FH) Andreas Kurtasz
26.06.2015

Die ausführliche Konformitätserklärung finden Sie unter www.pearl.de/support. Geben Sie dort im Suchfeld die Artikelnummer PX-1381 ein.

Informationen und Antworten auf häufige Fragen (FAQs) zu vielen unserer Produkte sowie ggfs. aktualisierte Handbücher finden Sie auf der Internetseite:

www.auviso.de

Geben Sie dort im Suchfeld die Artikelnummer oder den Artikelnamen ein.

Chère cliente, cher client,

Nous vous remercions pour le choix de la tour haut-parleur Bluetooth® „MSX-320.b“.

Ce système audio stéréo 2.1 allie un design étonnant à un son intense et une utilisation facile.

Afin d'utiliser au mieux votre nouveau produit, veuillez lire attentivement ce mode d'emploi et respecter les consignes et astuces suivantes.

Contenu

- Haut-parleur
- Pied de support
- Télécommande
- Pile bouton CR2025
- 4 vis
- Câble d'alimentation
- Mode d'emploi

Caractéristiques techniques

- Alimentation électrique : 220 – 240 V, 50 Hz
- Consommation : 60 W
- Poids : env. 7,2 kg
- Hauteur : env. 87 cm
- Plage de fréquences du récepteur radio : 87,5 à 108 MHz
- Version Bluetooth® : V2, DER
- Portée de la transmission Bluetooth® : jusqu'à 15 mètres
- Fréquence d'émission Bluetooth® : 2,4 GHz
- Protocole Bluetooth® : A2DP, AVRCP

Mise en service

• Monter le pied

Posez le haut-parleur sur une table ou une autre surface plane, la face inférieure vers le haut. Posez le pied au bas du haut-parleur avec sa face arrondie vers l'avant. Fixez le haut-parleur au pied de support à l'aide des quatre vis fournies. Assurez-vous avec précaution après le montage que le haut-parleur est bien stable. Resserrez les vis au besoin.

• Branchement

Branchez le haut-parleur à une prise murale, via le câble d'alimentation fourni. Vous pouvez également brancher une clé USB avec des données audio du côté droit du haut-parleur et un appareil audio avec prise AUDIO à l'arrière.

• Insertion de la pile bouton dans la télécommande

Retournez la télécommande de manière à voir la face arrière. Puis ouvrez le compartiment à piles au bord inférieur de la télécommande et sortez le support à pile. Insérez une pile bouton de type CR2025. Le pôle «plus» de la pile doit être visible sur le haut de la pile. Remplacez le support à pile dans le compartiment à pile jusqu'à ce qu'il s'enclenche.



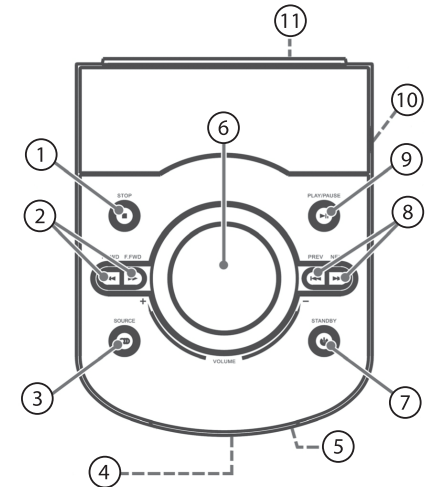
NOTE :

La télécommande fonctionne par infrarouge. Il ne doit donc pas y avoir d'objets entre la télécommande et le récepteur de l'appareil.

Si la portée de la télécommande devient faible, ou si elle ne fonctionne plus du tout, vous devez changer la pile bouton.

Votre nouveau haut-parleur

• Haut-parleur

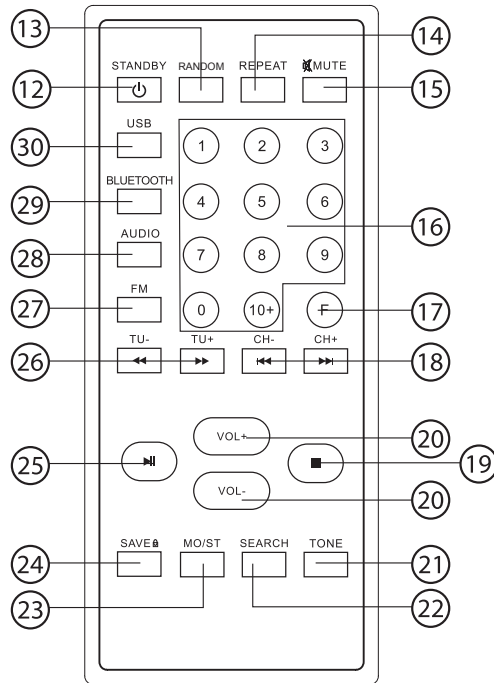


1. Touche Stop : Arrêtez la lecture.
2. Avance et retour rapide
3. Touche SOURCE : Vous pouvez sélectionner l'appareil ici.
4. Écran : La lecture en cours est affichée ici.
5. Capteur pour la télécommande
6. Contrôle du volume : tournez ce bouton pour modifier le volume. De plus, le bouton de réglage clignote ou brille selon l'appareil de lecture choisi.
7. STANDBY (VEILLE) : Mettez l'appareil en mode Veille.
8. PREV/NEXT (PREC/SUIV) : Sélectionnez le morceau suivant ou précédent.
9. PLAY/PAUSE (LECTURE/PAUSE) : Ici, commencer ou arrêter la lecture.
10. Port USB : Branchez une clé USB comportant des données audio.
11. Bouton de réinitialisation : Ici, réinitialisez les paramètres par défaut de l'appareil.

Face arrière

- Entrée AUDIO : Branchez l'appareil audio de votre choix.
- Antenne
- Interrupteur marche/arrêt

• **Télécommande**



12. STANDBY (VEILLE) : Mettez l'appareil en mode Veille.
13. RANDOM (ALEATOIRE) : Démarrez la lecture aléatoire.
14. REPEAT (REPETER) : Rejouez le morceau en cours (Appuyer une fois) ou tous les morceaux (Appuyer deux fois).
15. MUTE (MUET) : Mettez le haut-parleur en mode Muet.
16. Pavé numérique
17. Touches F : Saisissez directement une fréquence radio ici.
18. CH+/CH- : Sélectionnez le morceau ou la station suivant ou précédent.
19. Bouton Stop : Arrêtez la lecture.
20. Touches de volume : Augmentez ou baissez le volume sonore.
21. TONE (TONALITE) : Vous pouvez ici modifier les aigus (tr), les basses (bs) et le volume général(VOL). Changez le réglage avec les touches VOL+/VOL-.
22. SEARCH (RECHERCHE) : Démarrez une recherche automatique.
23. MO/ST : Passez en mode Mono ou Stéréo ici.

24. SAVE (SAUVEGARDER) : Enregistrez une station radio.
25. PLAY/PAUSE (LECTURE/PAUSE) : Ici, commencez ou arrêtez la lecture.
26. Avance et retour rapide
27. FM : Passez en mode Radio.
28. AUDIO : Démarrez une recherche (Appuyer une fois) ou lancez la lecture normale (Appuyer deux fois).
- AUDIO : Passez à la lecture d'un appareil audio branché.
29. BLUETOOTH : Passez à la lecture d'un appareil connecté par Bluetooth®.
30. USB : Passez à la lecture d'un appareil USB branché.

Utilisation

• **Écouter la radio**

Appuyez sur la touche FM de la télécommande ou sur la touche SOURCE sur l'appareil même. Le bouton de contrôle du volume brille en rouge. L'écran affiche alors la fréquence utilisée.

Chercher et enregistrer des stations de radio

Appuyez sur la touche SEARCH de la télécommande pour démarrer une recherche automatique des stations. Les stations trouvées sont sauvegardées par ordre croissant dans les espaces mémoire et écrasent les stations déjà enregistrées. Une autre option consiste à maintenir enfoncée les touches **Avance et retour rapide** jusqu'à ce que la fréquence à l'écran change. La recherche s'arrête dès qu'une station a été trouvée. Appuyez sur la touche SAVE de la télécommande pour enregistrer la station.

Ecouter une station sauvegardée

Pendant la lecture d'une station radio, appuyez sur un chiffre du pavé numérique pour écouter la station sauvegardée correspondante.

Régler le volume

Pour augmenter ou réduire le volume, tournez le bouton de réglage du volume vers la droite ou la gauche. Vous pouvez aussi appuyer sur les touches VOL+ ou VOL- de la télécommande.

Régler le son

Appuyez une fois sur la touche TONE de la télécommande. tr s'affiche à l'écran. Modifiez alors les aigus à l'aide des touches VOL+ et VOL- . Appuyez à nouveau sur la touche TONE. bs s'affiche à l'écran. Modifiez les basses à l'aide des touches VOL+ et VOL- . L'écran affiche alors VOL. Modifiez le volume à l'aide des touches VOL+ et VOL- .

• **Lire des données d'un support USB**

Insérez le support USB dans le port USB du côté droit de l'appareil. Le bouton de contrôle du volume brille en rouge. MP3 et le titre du morceau s'affichent à l'écran. Démarrez la lecture à l'aide de la touche ⏪.



ATTENTION

Sélectionnez impérativement un autre type de lecture avant de retirer le support USB du port USB.

Régler le volume

Pour augmenter ou réduire le volume, tournez le bouton de réglage du volume vers la droite ou la gauche. Vous pouvez aussi appuyer sur les touches VOL+ ou VOL- de la télécommande.

Régler le son

Appuyez une fois sur la touche TONE de la télécommande. tr s'affiche à l'écran. Modifiez les aigus à l'aide des touches VOL+ et VOL- . Appuyez à nouveau sur la touche TONE. bs s'affiche alors à l'écran. Modifiez les basses à l'aide des touches VOL+ et VOL- . L'écran affiche VOL. Modifiez le volume à l'aide des touches VOL+ et VOL- .

Modifier le type de répétition

Appuyez une fois sur la touche REPEAT de la télécommande pour rejouer le morceau en cours. Le symbole ⏪ s'affiche à l'écran. Appuyez de nouveau sur la touche REPEAT pour rejouer tous les morceaux. Le symbole ALL ⏪ s'affiche à l'écran. Appuyez de nouveau sur la touche REPEAT pour éteindre la fonction Répétition.

Lire un autre morceau

Appuyez sur les touches CH+ ou CH- pour passer au morceau suivant ou précédent.

Lire dans un ordre aléatoire

Appuyez sur la touche **RANDOM** de la télécommande. Sur l'écran s'affiche **rANd**. La lecture de tous les morceaux se fait alors dans un ordre aléatoire. Appuyez de nouveau sur la touche **RANDOM** pour arrêter la lecture aléatoire.

• Transférer des données via Bluetooth®



NOTE :

Votre appareil Bluetooth® doit répondre aux standards A2DP pour pouvoir transférer de la musique.

Appuyez sur la touche **BLUETOOTH** de la télécommande ou appuyez sur la touche **SOURCE** de l'appareil pour choisir la fonction Bluetooth®. **Bt** s'affiche à l'écran. Le bouton de contrôle du volume clignote pour indiquer qu'aucun appareil Bluetooth® n'est connecté. Démarrez une recherche sur votre appareil Bluetooth®. L'appareil apparaît sous **PX-1381** dans la liste. Connectez votre appareil Bluetooth® à la tour haut-parleur.



NOTE :

Ce processus peut différer légèrement d'un appareil Bluetooth® à l'autre. Saisissez au besoin le mot de passe **0000**.

Dès que la connexion a été établie, le bouton de réglage du volume brille en continu en bleu. Démarrez la lecture à l'aide de la touche **⏵**.

Régler le volume

Pour augmenter ou réduire le volume, tournez le bouton de réglage du volume vers la droite ou la gauche. Vous pouvez aussi appuyer sur les touches **VOL+** ou **VOL-** de la télécommande.

Régler le son

Appuyez une fois sur la touche **TONE** de la télécommande. **tr** s'affiche à l'écran. Modifiez alors les aigus à l'aide des touches **VOL+** et **VOL-**. Appuyez à nouveau sur la touche **TONE**. **bs** s'affiche à l'écran. Modifiez les basses à l'aide des touches **VOL+** et **VOL-**. L'écran affiche **VOL**. Modifiez le volume à l'aide des touches **VOL+** et **VOL-**.

Lire un autre morceau

Appuyez sur les touches **CH+** ou **CH-** pour passer au morceau suivant ou précédent.



NOTE :

La fonction **RANDOM** n'est pas disponible en mode Bluetooth®.

Reprendre la lecture après une conversation téléphonique

Si vous utilisez un téléphone mobile pour la lecture de la musique via Bluetooth®, la lecture s'arrête dès que vous recevez un appel. Selon l'appareil utilisé, la conversation est redirigée vers le haut-parleur. Pour désactiver ce transfert, référez-vous aux indications sur l'écran de votre téléphone mobile. Selon le téléphone mobile utilisé, vous devez redémarrer la lecture après la conversation téléphonique.

• Transférer des données d'un appareil audio

Branchez un appareil audio avec prise **AUDIO** à l'arrière du haut-parleur. Appuyez sur la touche **AUDIO** de la télécommande ou appuyez sur la touche **SOURCE** de l'appareil pour choisir la fonction Audio. Le bouton de contrôle du volume brille en rouge. Démarrez la lecture à l'aide de la touche **⏵**.

Régler le volume

Pour augmenter ou réduire le volume, tournez le bouton de réglage du volume vers la droite ou la gauche. Vous pouvez aussi appuyer sur les touches **VOL+** ou **VOL-** de la télécommande.

Régler le son

Appuyez une fois sur la touche **TONE** de la télécommande. **tr** s'affiche à l'écran. Modifiez les aigus à l'aide des touches **VOL+** et **VOL-**. Appuyez à nouveau sur la touche **TONE**. **bs** s'affiche à l'écran. Modifiez les basses à l'aide des touches **VOL+** et **VOL-**. L'écran affiche **VOL**. Modifiez le volume à l'aide des touches **VOL+** et **VOL-**.



NOTE :

Si vous avez connecté un appareil audio, les fonctions **RANDOM** et **CH+/CH-** ne sont pas disponibles.

Restaurer les paramètres par défaut

Si la tour haut-parleur ne répond plus ou s'il y a d'autres dysfonctionnements, vous pouvez les régler en restaurant les paramètres par défaut. À l'aide d'un objet fin et pointu (par ex., la mine d'un stylo), appuyez sur le bouton **Reset** à l'arrière de l'appareil.



ATTENTION :

Toutes les modifications de paramètres et de réglages effectuées jusque-là sont alors effacées.

Consignes de sécurité

- Ce mode d'emploi vous permet de vous familiariser avec le fonctionnement du produit. Conservez-le afin de pouvoir le consulter en cas de besoin.
- Pour connaître les conditions de garantie, veuillez contacter votre revendeur. Veuillez également tenir compte des conditions générales de vente !
- Veillez à utiliser le produit uniquement comme indiqué dans la notice. Une mauvaise utilisation peut endommager le produit ou son environnement.
- Le démontage ou la modification du produit affecte sa sécurité. Attention, risque de blessure !
- N'ouvrez jamais l'appareil, sous peine de perdre toute garantie.
- Manipulez le produit avec précaution. Un coup, un choc, ou une chute, même de faible hauteur, peut l'endommager.
- N'exposez pas le produit à l'humidité ni à une chaleur extrême.
- Ne plongez jamais l'appareil dans l'eau ni dans aucun autre liquide.
- Surveillez les enfants pour vous assurer qu'ils ne jouent pas avec l'appareil.
- Cet appareil n'est pas conçu pour être utilisé par des personnes (y compris les enfants) dont les capacités physiques, sensorielles ou mentales sont réduites, ou des personnes dénuées d'expérience ou de connaissance, sauf si elles ont pu bénéficier, par l'intermédiaire d'une personne responsable de leur sécurité, d'une surveillance ou d'instructions préalables concernant l'utilisation de l'appareil.
- Si le câble d'alimentation est endommagé, il doit être remplacé par le fabricant, son service après-vente ou des personnes de qualification similaire afin d'éviter tout danger. N'utilisez pas l'appareil tant que la réparation n'a pas été effectuée.
- Aucune garantie ne pourra être appliquée en cas de mauvaise

utilisation.

- Le fabricant décline toute responsabilité en cas de dégâts matériels ou dommages (physiques ou moraux) dus à une mauvaise utilisation et/ou au non-respect des consignes de sécurité.
- Sous réserve de modification et d'erreur !

Pour les appareils en Bluetooth®

- En raison des signaux Bluetooth®, veillez à maintenir une distance de sécurité suffisante entre l'appareil et toute personne pourvue d'un stimulateur cardiaque. En cas de doute ou de questions, adressez-vous au fabricant du stimulateur cardiaque ou à votre médecin.
- N'utilisez pas ce produit à proximité d'appareils médicaux.

Consignes importantes concernant le traitement des déchets

Cet appareil électronique ne doit **PAS** être jeté dans la poubelle de déchets ménagers. Pour l'enlèvement approprié des déchets, veuillez vous adresser aux points de ramassage publics de votre municipalité.

Les détails concernant l'emplacement d'un tel point de ramassage et des éventuelles restrictions de quantité existantes par jour/mois/année, ainsi que sur des frais éventuels de collecte, sont disponibles dans votre municipalité.

Consignes importantes sur les piles boutons et leur recyclage

Les piles bouton ne doivent **PAS** être jetées dans la poubelle classique. Chaque consommateur est aujourd'hui obligé de jeter les piles bouton utilisées dans les poubelles spécialement prévues à cet effet.

Vous pouvez laisser vos piles dans les déchetteries municipales et dans les lieux où elles sont vendues.

- N'utilisez que des piles bouton du même type ensemble et remplacez-les toutes en même temps !
- Respectez la polarité des piles bouton. Un mauvais sens d'insertion des piles bouton peut endommager l'appareil – Risque d'incendie.
- Ne pas ouvrir les piles bouton, ne pas les jeter au feu.
- Les piles bouton dont s'échappe du liquide sont dangereuses. Ne les manipulez pas sans gants adaptés.
- Maintenez les piles bouton hors de portée des enfants.
- Retirez les piles bouton de l'appareil si vous ne comptez pas l'utiliser pendant un long moment.

Déclaration de conformité

La société PEARL GmbH déclare ce produit PX-1381 conforme aux directives actuelles suivantes du Parlement Européen : 1999/5/CE, concernant les équipements hertziens et les équipements terminaux de télécommunications, 2006/95/CE, relative au matériel électrique destiné à être employé dans certaines limites de tension, et 2011/65/UE, relative à la limitation de l'utilisation de certaines substances dangereuses dans les équipements électriques et électroniques.

Kurtasz, A.

Directeur Service Qualité
Dipl. Ing. (FH) Andreas Kurtasz
26.06.2015