



Satelliten-Flachantenne



PX-1842-675
PX-1384-675
PX-1385-675

INHALTSVERZEICHNIS

Ihre neue Satelliten-Flachantenne	4
Lieferumfang.....	4
Produktvarianten.....	4
Lieferumfang:.....	5
Sicherheitshinweise	6
Wichtige Hinweise zur Entsorgung.....	6
Konformitätserklärung	7
Inbetriebnahme	8
Zusammenfügen der Teile und Einstellen der Winkel	9
Wandmontage.....	10
Mastmontage.....	11
Verbinden der Antenne mit dem Empfänger	12
Feinabstimmung und endgültige Fixierung	13
Störungsbehebung nach der Erstinbetriebnahme	14
Verlust des Signals.....	14
Technische Daten	15

Informationen und Antworten auf häufige Fragen (FAQs) zu vielen unserer Produkte sowie ggfs. aktualisierte Handbücher finden Sie auf der Internetseite:

www.esosat.de

Geben Sie dort im Suchfeld die Artikelnummer oder den Artikelnamen ein.

IHRE NEUE SATELLITEN-FLACHANTENNE

Sehr geehrte Kundin, sehr geehrter Kunde,

vielen Dank für den Kauf dieser kleinen und unauffälligen Satelliten-Flachantenne. Mit diesem kompakten Produkt können Sie Sendungen empfangen, die über Satelliten wie Astra oder Eutelsat ausgestrahlt werden. Dabei ist die Montage und das Einrichten der Antennen ein Kinderspiel.

Bitte lesen Sie diese Bedienungsanleitung und befolgen Sie die aufgeführten Hinweise und Tipps, damit Sie die Flachantenne optimal einsetzen können.

Lieferumfang

- Satelliten-Flachantenne
- Montagematerial
- Bedienungsanleitung

Für eine Wandmontage benötigen Sie noch zusätzlich die dafür angemessenen Dübel und Schrauben. Für die Verbindung zwischen Antenne und Empfänger benötigen Sie ein entsprechend langes Koaxial-Kabel sowie 2 F-Stecker.

Produktvarianten

PX-1383: Satelliten-Flachantenne FA-310.HD mit digitalem Single-LNB

PX-1384: Satelliten-Flachantenne FA-320.HD mit digitalem Twin-LNB

PX-1385: Satelliten-Flachantenne FA-340.HD mit digitalem Quad-LNB

Lieferumfang:

Symbol	Teilename	Abbildung	Anzahl
A1	Antennen-Hauptteil		1
B1	Winkelhalterung		1
B2	Hauptstütze		1
B3	Fixierungshalterung A		1
B4	Fixierungshalterung B		2
B5	Schraubenschlüssel		1
C1	Kompass		1
S1	Sechskantschraube M6 × 18		3
S2	Sechskantschraube M6 × 50		1
S3	Halbrund-Vierkant- Halsschraube M6 × 50		3
S4	Halbrund-Vierkant- Halsschraube M6 × 70		4
N1	Mutter M6		7

SICHERHEITSHINWEISE

- Diese Bedienungsanleitung dient dazu, Sie mit der Funktionsweise dieses Produktes vertraut zu machen. Bewahren Sie diese Anleitung daher gut auf, damit Sie jederzeit darauf zugreifen können.
- Befolgen Sie die Installations-, Montage- und Ausrichtungsanweisungen genau.
- Jegliches elektrische oder magnetische Feld, das sich in der Nähe der Satelliten-Flachantenne befindet, kann zu schlechtem Empfang führen oder sogar dafür verantwortlich sein, dass das Gerät vollständig vom Signal getrennt wird.
- Hindernisse (Bäume, Gebäude, Glas) blockieren den Empfang des Satelliten-Signals zur Antenne.
- Bekleben oder beschriften Sie nicht den Antennendeckel, da dies den Empfang des Satelliten-Signals blockieren kann.
- Das Kabel zwischen der Satelliten-Flachantenne und dem Satellitenempfänger darf nicht länger als 30 Meter sein, da dies sonst zur Qualitätsminderung des zu empfangenden Satelliten führt.
- Ziehen Sie alle Antennenschrauben an, nachdem Sie sämtliche Anpassungen vorgenommen haben.
- Befestigen Sie die Flachantenne nur an einer sicheren Struktur (Wand, Mast), die den meteorologischen Gegebenheiten (Eis, Wind) und dem Gewicht der Antenne Stand hält.
- Ein Umbauen oder Verändern des Produktes beeinträchtigt die Produktsicherheit. Achtung Verletzungsgefahr!
- Öffnen Sie das Produkt niemals eigenmächtig. Führen Sie Reparaturen nie selbst aus!
- Behandeln Sie das Produkt sorgfältig. Es kann durch Stöße, Schläge oder Fall aus bereits geringer Höhe beschädigt werden.
- Technische Änderungen und Irrtümer vorbehalten!



Wichtige Hinweise zur Entsorgung

Dieses Elektrogerät gehört nicht in den Hausmüll. Für die fachgerechte Entsorgung wenden Sie sich bitte an die öffentlichen Sammelstellen in Ihrer Gemeinde.

Einzelheiten zum Standort einer solchen Sammelstelle und über ggf. vorhandene Mengenbeschränkungen pro Tag / Monat / Jahr entnehmen Sie bitte den Informationen der jeweiligen Gemeinde.

Konformitätserklärung

Hiermit erklärt PEARL.GmbH, dass sich die Produkte PX-1383, PX-1384 und PX-1385 in Übereinstimmung mit der RoHS-Richtlinie 2011/65/EU, der EMV-Richtlinie 2004/108/EG und der Niederspannungsrichtlinie 2006/95/EG befinden.

PEARL.GmbH, PEARL-Str. 1-3, 79426 Buggingen, Deutschland



Leiter Qualitätswesen
Dipl. Ing. (FH) Andreas Kurtasz
12.10.2015

Die ausführliche Konformitätserklärung finden Sie unter www.pearl.de/support. Geben Sie dort im Suchfeld die Artikelnummer ein.

INBETRIEBNAHME

Packen Sie die Satelliten-Flachantenne aus und überprüfen Sie, ob alle unter „Lieferumfang“ genannten Teile vorhanden sind.

Die Antenne sollte außerhalb des Hauses an einer Stelle installiert werden, die **frei von Hindernissen** (Bäume, Gebäude, Glas) ist, und wo sie in Richtung des Satelliten ausgerichtet werden kann.



HINWEIS:

*Im Internet können Sie über den Suchbegriff **Satellitenausrichtung berechnen** Online-Rechner finden, die die Einstellungswinkel der Satellitenantenne unter Berücksichtigung Ihres Standortes genau berechnen.*

Wählen Sie für die Installation, wenn möglich, einen gut zugänglichen Ort, um etwaige Gefahren währenddessen zu vermeiden. Mit dem Satellitenkabel müssen Sie möglichst einfach von der Antenne zum Empfänger (Receiver) gelangen können. Das Kabel sollte dabei nicht länger als 30 Meter sein.

Als Einstellungswinkel benötigen Sie den Azimut-Winkel, den Elevationswinkel und den LNB-Kippwinkel. Als Beispiel wird die Installation für den Astra1-Satelliten in Freiburg im Breisgau gezeigt.

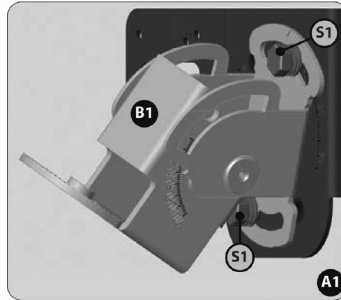
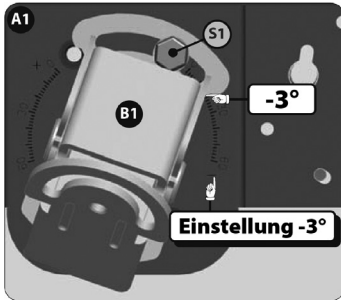
Beispiel:

Die Winkelinformationen für Freiburg im Breisgau sind Folgende:

Azimut-Winkel	164,95°	„Azimut“ bezeichnet die Himmelsrichtung. Diese kann mit einem Kompass ausgemessen werden (z.B. 180° = Süden).
Elevationswinkel	33,84°	„Elevation“ bezeichnet die Höhe. Diese ist an der Antennenhalterung (Skala) einzustellen.
LNB-Kippwinkel	-3,01°	LNB-Kippwinkel ist die Winkeleinstellung des LNB's (z.B. -30° = 1 Uhr, 30° = 11 Uhr von vorn gesehen).

Zusammenfügen der Teile und Einstellen der Winkel

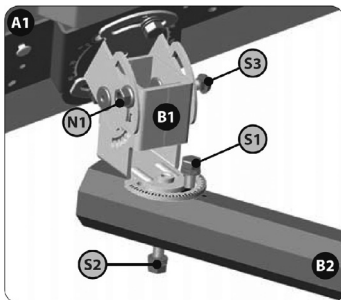
Befestigen Sie die Winkelhalterung **B1** mit den Sechskantschrauben **S1** oben und unten auf dem Antennen-Hauptteil **A1**. Stellen Sie dabei den Winkel auf -3° Grad (von vorne gesehen = $\frac{1}{2}$ Minute nach 0 Uhr, also praktisch auf 0 Uhr).



Den Elevationswinkel stellen Sie ebenfalls an der Winkelhalterung ein. Fixieren Sie diese mit der Halbrund-Vierkant-Halsschraube **S3** und der Mutter **N1**.

Stellen Sie den Winkel auf 34° ein und ziehen Sie die Schraube nicht zu fest an, damit Sie die Feinabstimmung noch durchführen können.

Befestigen Sie die Winkelhalterung mit der Sechskantschraube **S2** sowie der Sechskantschraube **S1** auf der Hauptstütze **B2**. Stellen Sie den Azimutwinkel auf 165° ein und ziehen Sie die Schraube **S1** nicht zu fest an, damit Sie die Feinabstimmung noch durchführen können.



Wandmontage

Bevor Sie die Löcher der Fixierungshalterung in die Wand bohren, achten Sie darauf, dass Sie genügend Platz für die komplette Satelliten-Flachantenne zur Verfügung haben. Vergewissern Sie sich, dass der für die Halterung vorgesehene Platz an der Wand in Richtung des Satelliten zeigt.

Markieren Sie die vier Löcher der Fixierungshalterung **B3** an der Wand, indem Sie die Halterung als Schablone verwenden. Bohren Sie die entsprechenden Löcher und setzen Sie die angemessenen Dübel ein. Schrauben Sie die Fixierungshalterung mit den entsprechenden Schrauben fest.



HINWEIS:

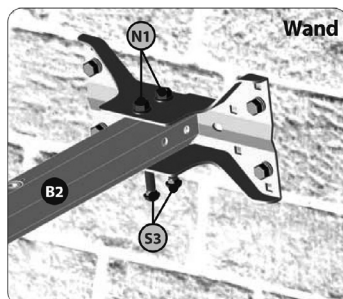
Im Lieferumfang sind die für die Wandmontage benötigten Dübel und Schrauben nicht enthalten. Verwenden Sie die entsprechenden Dübel und Schrauben je nach vorhandenem Untergrund. Falls Sie über keine Erfahrung mit Montagearbeiten verfügen, lassen Sie die Montage von einem Fachmann vornehmen.



ACHTUNG!

Achten Sie darauf, dass an der gewählten Bohrstelle keine Leitungen oder Rohre verlaufen. Dies kann zu Verletzungen oder Umgebungsschäden führen!

Befestigen Sie nun die Hauptstütze **B2** mit den Halbrund-Vierkant-Halsschrauben **S3** und den Muttern **N1** an der Fixierungshalterung.

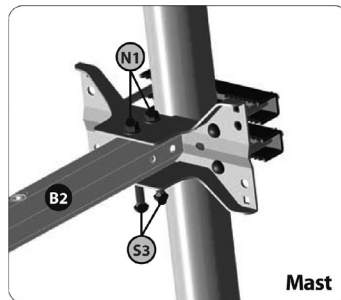
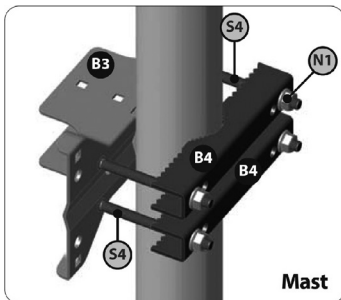


Mastmontage

Achten Sie darauf, dass Sie am Mast genügend Platz für die komplette Satelliten-Flachantenne zur Verfügung haben. Vergewissern Sie sich, dass der für die Halterung vorgesehene Platz in Richtung des Satelliten zeigt.

Schrauben Sie die zwei Fixierungshalterungen **B4** an die Fixierungshalterung **B3**, die dabei den Mast umschließen müssen. Für die Befestigung benutzen Sie vier Schrauben **S4** mit den Muttern **N1**, wie in der Abbildung dargestellt.

Befestigen Sie nun die Hauptstütze **B2** mit den Halbrund-Vierkant-Halsschrauben **S3** und den Muttern **N1** an der Fixierungshalterung.



Verbinden der Antenne mit dem Empfänger

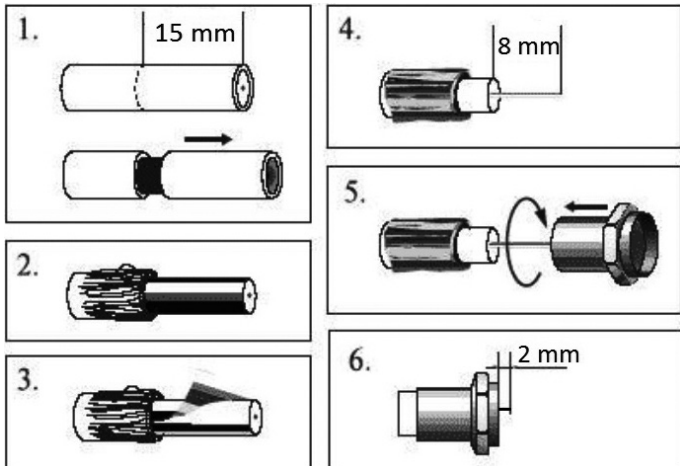
Wenn Sie die Antenne an dem geeigneten Ort installiert haben, können Sie nun die Satelliten-Flachantenne über ein Satelliten-Kabel (Koaxial-Kabel) mit dem Empfänger verbinden.



HINWEIS:

Verwenden Sie ein hochwertiges Koaxial-Kabel und isolierte Buchsen, damit Sie keine Qualitätseinbußen haben. Das Kabel sollte nicht länger als 30 Meter sein.

1. Kürzen Sie das Kabel auf die benötigte Länge. Montieren Sie die sog. F-Stecker an jedes Kabelende, indem Sie 15mm der Plastikummhüllung vorsichtig entfernen, ohne das darunterliegende Drahtgeflecht (Außenleiter) zu beschädigen.
2. Schieben Sie das freigelegte Drahtgeflecht zurück.
3. Die Alu-Folie (Abschirmung) können Sie darüber schieben oder auch entfernen.
4. Kürzen Sie die innere Isolierung um 8 mm und legen Sie den inneren Kupferdraht (Innenleiter) frei.
5. Schrauben Sie den F-Stecker soweit es geht auf.
6. Schneiden Sie den Innenleiter so ab, dass er ca. 2 mm aus dem Stecker übersteht.



Stecken Sie das eine Kabelende in die Buchse des LNB-Anschlusses an der Satelliten-Antenne und das andere Ende in die Buchse des Empfängers (Receiver).

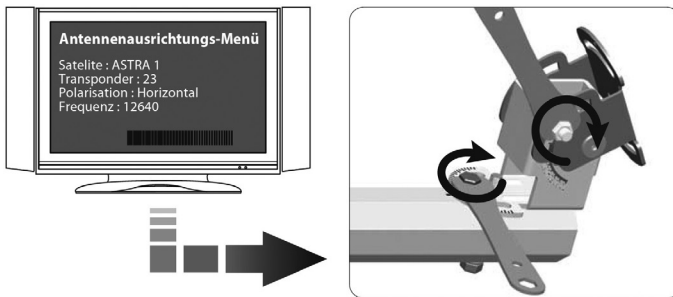
**HINWEIS:**

Beachten Sie, dass das Koaxial-Kabel während der Installation weder beschädigt noch geknickt wird.

Feinabstimmung und endgültige Fixierung

Überprüfen Sie nun den Empfang über den Fernseher. Rufen Sie hierzu das **Antennenausrichtungs-Menü** auf. Über den Level können Sie die Leistung des Signals erkennen und über die Farben die Signalempfangsqualität. Nehmen Sie durch minimales Drehen die Feinabstimmung vor.

Nach Beenden der Feinabstimmung ziehen Sie alle Schrauben und Muttern fest, um zu verhindern, dass die Antenne ihre Position verändert.



Störungsbehebung nach der Erstinbetriebnahme

1. Überprüfen Sie sämtliche Kabelverbindungen und stellen Sie sicher, dass jede Verbindung ordnungsgemäß verschraubt ist.
2. Stellen Sie sicher, dass das Kabel in der Satelliten-Eingangsbuchse des Empfängers steckt.
3. Überprüfen Sie, ob auf Ihrem Satelliten-Empfänger ein frei empfangbares Satelliten-Programm eingeschaltet ist.
4. Untersuchen Sie das Innere des Kabels auf Schmutz oder einen möglichen Stecker-Gehäuseschluss/-Schirmschluss.
5. Überprüfen Sie den Azimutwinkel, den Elevationswinkel und den LNB-Winkel und stellen Sie sicher, dass diese korrekt eingestellt sind.
6. Stellen Sie sicher, dass Sie die korrekten Winkel für Ihren aktuellen Standort eingestellt haben.
7. Verwenden Sie nur die für die Installation notwendigen Geräte und Kabel. Entfernen Sie etwaige Fernsehverteiler usw., die Sie u.U. zusätzlich installiert haben.
8. Vermeiden Sie das Verlegen des Antennenkabels gemeinsam mit Strom führenden Kabeln, da diese Störsignale senden und so die Bildqualität verschlechtern können.
9. Überprüfen Sie, dass kein Hindernis (Bäume, Gebäude, Fenster, Ecken, Überhänge des Daches, Glas) zwischen dem Satelliten und der Antenne ist.
10. Verwenden Sie ein RG 6-Koaxial-Kabel, da andere Kabel einen Signal-Abfall verursachen.
11. Wenn alles korrekt durchgeführt wird, das Signal jedoch nicht gefunden wird, dann ändern Sie den Azimutwinkel und den Elevationswinkel um ca. $\pm 2^\circ$ abweichend von den Werten für den Standort und wiederholen Sie das Verfahren.

Verlust des Signals

Das Satellitensignal kann vorübergehend aufgrund schlechter Wetterverhältnisse (Schnee, starker Regen) verloren gehen. Eine optimal ausgerichtete Antenne sowie ein so kurz wie möglicher Kabelverlauf minimieren die sog. „Regen-Verblässung“.

1. Stellen Sie sicher, dass die Satelliten-Antenne fest montiert ist, damit sie bei starkem Wind die Ausrichtung nicht verliert.
2. Eine Schneeanhäufung auf der Antenne kann zu einem schwächeren Satellitensignal führen. Entfernen Sie den Schnee.
3. Wachsende Bäume und deren Blätter, die sich zwischen dem Satelliten und der Antenne befinden, können mit der Zeit zu einem graduellen Bildverlust führen.

TECHNISCHE DATEN

Modell	PX-1783	PX-1784	PX-1785
LNB-Ausgänge	1 Ausgang	2 Ausgänge (Twin-LNB)	4 Ausgänge (Quad-LNB)
Abmessungen	558 × 328 × 58 mm	558 × 328 × 58 mm	558 × 328 × 58 mm
Gewicht	4,7 kg	4,7 kg	4,7 kg
Betriebs- temperatur	-30°C – +60°C	-30°C – +60°C	-30°C – +60°C



HINWEIS:

Je LNB können Sie einen Kanal ansehen, d.h. mit einem Twin-LNB können Sie gleichzeitig mit zwei Fernsehern zwei **unterschiedliche** Programme ansehen.

Kundenservice: 0 7631 / 360 - 350
Importiert von: PEARL.GmbH | PEARL-Straße 1-3 |
D-79426 Buggingen

© REV2 / 12.10.2015 - MB//BS//BR