

# „MSX-390.SB“

2.1-Soundbar Bluetooth/USB/SD/FM,  
int. Subwoofer

Barre de son 2.1 Bluetooth®/USB/SD/FM  
avec subwoofer

BEDIENUNGSANLEITUNG  
MODE D'EMPLOI



# „MSX-390.SB“

2.1-Soundbar Bluetooth/USB/SD/FM, int.  
Subwoofer

Barre de son 2.1 Bluetooth®/USB/SD/FM avec  
subwoofer

Deutsch: 4-15

Français : 17-30

# INHALTSVERZEICHNIS

<b>Ihre neue Soundbar</b> .....	<b>5</b>
Lieferumfang .....	5
Technische Daten .....	5
<b>Wichtige Hinweise</b> .....	<b>6</b>
Sicherheitshinweise .....	6
Wichtige Hinweise zur Entsorgung .....	7
Wichtige Hinweise zu Knopfzellen und deren Entsorgung .....	7
Konformitätserklärung .....	8
<b>Produktdetails</b> .....	<b>9</b>
Die Funktionen der Tasten .....	9
<b>Aufstellen und Anschließen der Geräte</b> .....	<b>11</b>
<b>Die Fernbedienung</b> .....	<b>12</b>
<b>Die Soundbar verwenden</b> .....	<b>13</b>
USB- und SD-Modus .....	13
Der Radio-Modus .....	13
Bluetooth-Modus .....	14
<b>Reinigung und Pflege des Geräts</b> .....	<b>15</b>

Informationen und Antworten auf häufige Fragen (FAQs) zu vielen unserer Produkte sowie ggfs. aktualisierte Handbücher finden Sie auf der Internetseite:

**[www.auvisio.de](http://www.auvisio.de)**

Geben Sie dort im Suchfeld die Artikelnummer oder den Artikelnamen ein.

# IHRE NEUE SOUNDBAR

## Sehr geehrte Kundin, sehr geehrter Kunde,

vielen Dank für den Kauf dieser 2.1-Soundbar, die mit dem integrierten USB-Port und Speicherkartenslot für einen überraschenden Sound sorgt.

Bitte lesen Sie diese Bedienungsanleitung und befolgen Sie die aufgeführten Hinweise und Tipps, damit Sie die Soundbar optimal einsetzen können.

### Lieferumfang

- Bluetooth-Soundbar mit integriertem Subwoofer
- Fernbedienung
- Netzteil
- Antenne
- Audiokabel
- Bedienungsanleitung

### Technische Daten

Lautsprecherkomponenten	Soundbar mit integriertem Subwoofer
Ausgangsleistung Soundbar	2 × 5 Watt
Ausgangsleistung Subwoofer	12 Watt
Anschlüsse	Koaxial, 2× Audio-Line-In Stereo (3,5 mm Klinke oder Cinch) Bluetooth 2.1 + EDR USB 2.0-Port SD-Kartenslot
FM-Radio	max. 20 Kanäle speicherbar
USB-Stick	maximal 8 GB
SD-Speicherkarte	maximal 8 GB
Bluetooth-Reichweite	maximal 10 Meter
Eingangsleistung	100-240 V / 50-60 Hz
Ausgangsleistung	12 V / 2,5 A
Maße	940 × 75 × 100 mm
Gewicht	2,25 kg

# WICHTIGE HINWEISE

## Sicherheitshinweise

- Diese Bedienungsanleitung dient dazu, Sie mit der Funktionsweise dieses Produktes vertraut zu machen. Bewahren Sie diese Anleitung daher gut auf, damit Sie jederzeit darauf zugreifen können.
- Ein Umbauen oder Verändern des Produktes beeinträchtigt die Produktsicherheit. Achtung Verletzungsgefahr!
- Öffnen Sie das Produkt niemals eigenmächtig. Führen Sie Reparaturen nie selbst aus!
- Behandeln Sie das Produkt sorgfältig. Es kann durch Stöße, Schläge oder Fall aus bereits geringer Höhe beschädigt werden.
- Halten Sie das Produkt fern von Feuchtigkeit und extremer Hitze.
- Setzen Sie das Produkt keinem direkten Sonnenlicht und übermäßigen Erschütterungen aus.
- Tauchen Sie das Produkt niemals in Wasser oder andere Flüssigkeiten.
- Verwenden Sie das Produkt nur in geschlossenen Räumen. Stellen Sie keine mit Flüssigkeiten gefüllten Gefäße (Vasen) auf das Gerät.
- Stellen Sie beide Geräte auf ebenen Flächen auf. Stellen Sie eine gute Belüftung der Geräte sicher und stellen Sie sie nicht in einem Bücherregal, Einbauschränk oder einem sonstigen engen Raum auf.
- Schieben Sie keine Gegenstände durch die Öffnungen. Sie können dabei Spannung führende Teile berühren oder Bauteile kurzschließen.
- Sprühen oder schütten Sie nie irgendwelche Flüssigkeiten direkt aufs Gerätegehäuse. Reinigen Sie das Gerät wie unter **Reinigung und Pflege des Geräts** beschrieben.
- Dieses Gerät kann beim Betrieb Hochfrequenzstörungen auffangen, die durch die Benutzung von Mobiltelefonen verursacht werden. Stellen Sie eine solche Störung fest, betreiben Sie das Mobilfunkgerät in einem größeren Abstand zu diesem Gerät.
- Das Gerät darf nur an die Stromversorgung angeschlossen werden, die auf seinem Typenschild angegeben wird.
- Wenn der Netzstecker an die Steckdose angeschlossen ist, ist auch das Gerät an die Stromversorgung angeschlossen, auch wenn Sie das Gerät mit der Ein/Aus-Taste auf OFF geschaltet haben.

- Überlasten Sie niemals die Wandsteckdosen, Verlängerungskabel oder Mehrfachsteckdosen. Andernfalls besteht Brand- und Stromschlaggefahr.
- Stromkabel müssen so verlegt werden, dass niemand darauf treten kann. Sie dürfen nicht zwischen Gegenständen eingeklemmt werden. Stellen Sie keine Gegenstände auf die Kabel.
- Ziehen Sie den Netzstecker aus der Steckdose, wenn Sie das Gerät längere Zeit nicht benutzen. Fassen Sie am Netzstecker und ziehen Sie niemals am Netzkabel. Berühren Sie das Netzkabel niemals mit feuchten Händen.
- Trennen Sie das Gerät bei Gewitter vom Stromnetz, um Überspannungsschäden durch Blitzschlag vorzubeugen.
- Störungen von außen (Blitzeinschlag oder statische Elektrizität) können die Arbeitsweise des Geräts beeinflussen. Sollten unerwartete Störungen auftreten, schalten Sie beide Geräte mit der Ein/Aus-Taste auf OFF. Schalten Sie dann den Subwoofer zuerst ein und innerhalb von 15 Sekunden die Soundbar. Die Geräte sollten wieder normal funktionieren.
- Wenn Sie andere Geräte an die Soundbar anschließen, schalten Sie diese aus und ziehen Sie den Netzstecker aus der Steckdose.
- Technische Änderungen und Irrtümer vorbehalten!

### **Wichtige Hinweise zur Entsorgung**

Dieses Elektrogerät gehört nicht in den Hausmüll. Für die fachgerechte Entsorgung wenden Sie sich bitte an die öffentlichen Sammelstellen in Ihrer Gemeinde.

Einzelheiten zum Standort einer solchen Sammelstelle und über ggf. vorhandene Mengenbeschränkungen pro Tag / Monat / Jahr entnehmen Sie bitte den Informationen der jeweiligen Gemeinde.

### **Wichtige Hinweise zu Knopfzellen und deren Entsorgung**

- Knopfzellen gehören **NICHT** in den Hausmüll. Als Verbraucher sind Sie gesetzlich verpflichtet, gebrauchte Knopfzellen zur fachgerechten Entsorgung zurückzugeben.
- Sie können Ihre Knopfzellen bei den öffentlichen Sammelstellen in Ihrer Gemeinde abgeben oder überall dort, wo Knopfzellen der gleichen Art verkauft werden.
- Verwenden Sie immer Knopfzellen desselben Typs zusammen und ersetzen Sie immer alle Knopfzellen im Gerät zur selben Zeit!
- Achten Sie unbedingt auf die richtige Polarität der Knopfzellen. Falsch eingesetzte Knopfzellen können zur Zerstörung des Gerätes führen - Brandgefahr.

- Versuchen Sie nicht, Knopfzellen zu öffnen und werfen Sie Knopfzellen nicht in Feuer.
- Knopfzellen, aus denen Flüssigkeit austritt, sind gefährlich. Berühren Sie diese nur mit geeigneten Handschuhen.
- Knopfzellen gehören nicht in die Hände von Kindern.
- Nehmen Sie die Knopfzellen aus dem Gerät, wenn Sie es für längere Zeit nicht benutzen.

**Konformitätserklärung**

Hiermit erklärt PEARL.GmbH, dass sich das Produkt PX-1389 in Übereinstimmung mit der RoHS-Richtlinie 2011/65/EU, der EMV-Richtlinie 2004/108/EG, der Niederspannungsrichtlinie 2006/95/EG und der R&TTE-Richtlinie 99/5/EG befindet.

*Kurtasz, A.*

Dipl. Ing. (FH) Andreas Kurtasz  
Leiter Qualitätswesen  
22.05.2015

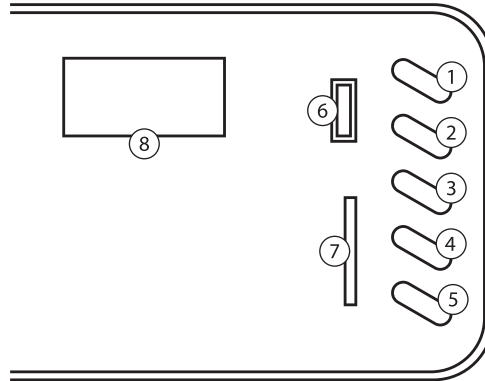
Die ausführliche Konformitätserklärung finden Sie unter [www.pearl.de/support](http://www.pearl.de/support). Geben Sie dort im Suchfeld die Artikelnummer PX-1389 ein.





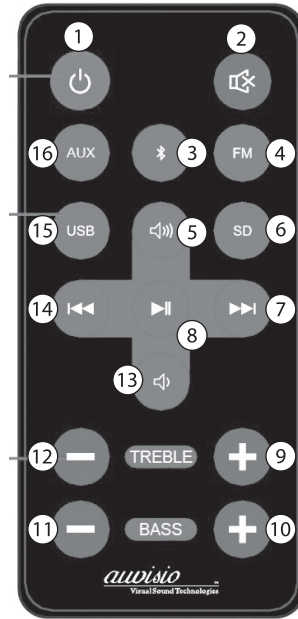
# PRODUKTDDETAILS

1. Ein-/Ausschalter
2. Lautstärke-/Vorlauf-Taste
3. Pause-/Bluetooth-Taste
4. Lautstärke-/Rücklauf-Taste
5. Audio-Taste
6. SD-Speicherkartenslot
7. USB-Port
8. Display



## Die Funktionen der Tasten

Symbol	Taste	Beschreibung
⏻	Ein-/Ausschalter	Gerät in den Bereitschafts-Modus schalten
🔊) / ⏩	Lautstärke-/Vorlauf-Taste	Kurz drücken - Sender vorwärts wechseln Lang drücken - Lautstärke erhöhen
⏸ / 📶	Pause-/Bluetooth-Taste	Kurz drücken - Wiedergabe starten/anhalten 3 Sekunden drücken - Bluetooth-Verbindung starten
🔊) / ⏪	Lautstärke-/Rücklauf-Taste	Kurz drücken - Sender rückwärts wechseln Lang drücken - Lautstärke verringern
⏪	Audio-Taste	Kurz drücken - zwischen Audio-Modi wechseln



Taste		Beschreibung der Funktionen
1	⏻	Gerät in den Bereitschafts-Modus schalten
2	🔇	Stummschalten
3	📶	Bluetooth-Modus einschalten
4	FM-Taste	Radio-Modus einschalten
5	🔊))	Lautstärke erhöhen
6	SD-Taste	SD-Speicherkarten-Modus einschalten
7	▶▶	Schneller Vorlauf / nächstes Stück
8	▶	Wiedergabe starten/anhalten
9	Treble +	Höhen erhöhen (hohe Töne)
10	Bass +	Tiefen erhöhen (tiefe Töne)
11	Bass -	Tiefen verringern (tiefe Töne)
12	Treble -	Höhen verringern (hohe Töne)
13	🔊)	Lautstärke verringern
14	◀◀	Schneller Rücklauf / vorheriges Stück
15	USB-Taste	USB-Modus
16	AUX-Taste	Modus für externes Gerät

# AUFSTELLEN UND ANSCHLIESSEN DER GERÄTE

Nehmen Sie die Soundbar (Lautsprecherriegel) sowie das Zubehör vorsichtig aus der Verpackung. Überprüfen Sie, ob alles vollständig und unbeschädigt ist.

Wählen Sie einen geeigneten Platz für die Soundbar aus. In der Regel wird die Soundbar horizontal unterhalb oder vor dem Fernseher platziert.

Stecken Sie den Klinkenstecker des Netzteilkabels in die mit **DC 12 V** beschriftete Buchse an der Rückseite der Soundbar und den Netzteilstecker in eine Steckdose.

Verbinden Sie nun die Soundbar mit dem mitgelieferten Audio-Kabel mit dem Fernseher, indem Sie die jeweiligen Stecker in die farblich gekennzeichneten Buchsen (rot/rechts und weiß/links) der Soundbar und des Fernsehers stecken.

Stecken Sie den Klinkenstecker der Antenne in die mit **FM** beschriftete Buchse an der Rückseite der Soundbar und richten Sie sie für einen optimalen Empfang aus.

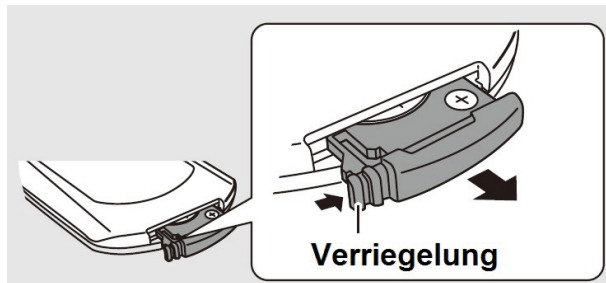
# DIE FERNBEDIENUNG



## HINWEIS:

Ziehen Sie bei der ersten Verwendung der Fernbedienung die Schutzfolie aus dem Batteriefach.

Wenn die Soundbar nicht mehr auf die Fernbedienung reagiert, wechseln Sie die Knopfzelle aus. Ziehen Sie dazu das Batteriefach heraus, indem Sie die Verriegelung gedrückt halten (siehe Grafik an der Unterseite der Fernbedienung). Legen Sie eine Batterie des Typs Cr2025 ein. Achten Sie dabei auf die korrekte Polarität.



Entfernen Sie die Batterie aus der Fernbedienung, wenn Sie sie über einen längeren Zeitraum nicht benutzen.

Damit die Soundbar die Befehle der Fernbedienung einwandfrei umsetzen kann, stellen Sie sicher, dass sich zwischen der Infrarot-LED der Fernbedienung und dem Infrarot-Empfänger der Soundbar, in der Front rechts oben, keine Gegenstände befinden.



## HINWEIS:

Mit der Fernbedienung steuern Sie nur die Soundbar. Für angeschlossene externe Geräte benutzen Sie bitte die entsprechenden Fernbedienungen.

# DIE SOUNDBAR VERWENDEN

Wenn Sie die Soundbar mit dem Fernseher und/oder anderen Geräten verbunden haben, leuchtet ein Doppelpunkt in der LED-Anzeige. Drücken Sie nun die Ein/Aus-Taste, um die Soundbar einzuschalten.

Es wird der zuletzt verwendete Modus eingeschaltet (Bluetooth/ Radio FM/USB/SD-Speicherkarte/externes Gerät AUX).

Die Steuerung der Wiedergabe sowie die verschiedenen gewünschten Einstellungen (Lautstärke, Stummschalten, Tiefen, Höhen) stellen Sie durch Drücken der entsprechenden Taste auf der Fernbedienung oder direkt an der Soundbar ein.

Die genaue Beschreibung der verschiedenen Tasten finden Sie unter **Die Funktionen der Tasten**.

Möchten Sie die Soundbar ausschalten, drücken Sie nochmals die Ein/Aus-Taste auf der Fernbedienung oder der Soundbar.

## **USB- und SD-Modus**

Sie können MP3-Musikdateien, die Sie auf einem USB-Stick oder auf einer SD-Speicherkarte gespeichert haben, über die Soundbar anhören.

Stecken Sie den USB-Stick in den USB-Port, wird im Display kurz USB angezeigt und das erste Musikstück abgespielt. Achten Sie dabei auf die korrekte Richtung.

Möchten Sie Musik von einer SD-Speicherkarte hören, stecken Sie diese in den Speicherkarten-Slot. Achten Sie dabei darauf, dass die goldenen Kontakte nach rechts vorne zeigen. Wenden Sie keine Gewalt an. Im Display wird kurz Sd angezeigt.

## **Der Radio-Modus**


Möchten Sie Radio hören, drücken Sie die FM-Taste an der Fernbedienung oder gegebenenfalls so oft die (←-Taste an der Soundbar, bis im Display **FM** und die Sendefrequenz angezeigt wird.

Wenn Sie die Sender automatisch suchen und speichern möchten, drücken Sie kurz die ►||-Taste. Es beginnt ein Senderdurchlauf und es werden alle gefundenen Sender gespeichert.

Wenn Sie die ◀◀ oder ▶▶-Taste drücken, können Sie durch die gespeicherten Sender vor- und zurückblättern.

Möchten Sie einen Sender suchen, ohne ihn zu speichern, drücken Sie lange die ◀◀ oder ▶▶-Taste. Der Sendersuchlauf beginnt. Sobald ein Sender gefunden wird, wird dieser wiedergegeben.

### **Bluetooth-Modus**

Möchten Sie Musik über ein Bluetooth-Gerät hören, drücken Sie die Bluetooth-Taste  auf der Fernbedienung oder gegebenenfalls so oft die (←)-Taste an der Soundbar, bis im Display **bt** angezeigt wird. Die blaue LED-Leuchte blinkt langsam.

Drücken Sie die ▶||-Taste lange, bis die LED-Leuchte schnell blinkt. Die Soundbar befindet sich nun im Verbindungsmodus (Pairing). Die Soundbar wird von Ihrem externen Bluetooth-Gerät als **MSX-390.sb** erkannt. Je nach Gerät müssen Sie als Passwort **0000** eingeben.



#### **HINWEIS:**

*Wie Sie eine Bluetooth-Verbindung mit einem externen Gerät herstellen, entnehmen Sie bitte der Bedienungsanleitung des jeweiligen Geräts.*

Wurde das externe Gerät erkannt, leuchtet die LED-Leuchte kontinuierlich blau und Sie können nun die Musikdateien abspielen. Die Wiedergabe steuern Sie über die Gerätetasten.

# REINIGUNG UND PFLEGE DES GERÄTS

- Schalten Sie das Gerät vor der Reinigung aus und trennen Sie es vom Stromnetz.
- Reinigen Sie die Teile mit einem weichen, trockenen Tuch
- Wenn das Gerät sehr verschmutzt ist, wringen Sie ein in Wasser angefeuchtetes Tuch gründlich aus, um den Schmutz abzuwischen, und trocknen Sie es dann mit einem trockenen Tuch ab.
- Verwenden Sie zum Reinigen ein Mikrofaser-Gewebe. Verwenden Sie keine Zellstofftücher oder anderes nicht reißfestes Material dessen Fasern in der Lautsprecherabdeckung hängen bleiben könnten.
- Verwenden Sie zum Reinigen keine chemischen Substanzen, Alkohol oder Benzin.





# „MSX-390.SB“

Barre de son 2.1 Bluetooth®/USB/SD/FM  
avec subwoofer

MODE D'EMPLOI

# SOMMAIRE

<b>Votre nouvelle barre de son</b> .....	<b>19</b>
Contenu .....	19
Caractéristiques techniques .....	19
<b>Consignes préalables</b> .....	<b>20</b>
Consignes de sécurité .....	20
Consignes importantes pour le traitement des déchets .....	22
Consignes importantes sur les piles boutons et leur recyclage .....	22
Déclaration de conformité .....	23
<b>Description du produit</b> .....	<b>24</b>
Fonctions des touches .....	24
<b>Mise en place et branchement des appareils</b> .....	<b>26</b>
<b>La télécommande</b> .....	<b>27</b>
<b>Utiliser la barre de son</b> .....	<b>28</b>
Mode USB et SD .....	28
Mode Radio .....	28
Mode Bluetooth® .....	29
<b>Nettoyage et entretien de l'appareil</b> .....	<b>30</b>

# VOTRE NOUVELLE BARRE DE SON

## Chère cliente, cher client,

Nous vous remercions d'avoir choisi cette barre de son 2.1 qui, avec son port USB intégré et sa fente à carte mémoire, offre un son époustouflant.

Afin d'utiliser au mieux votre nouveau produit, veuillez lire attentivement ce mode d'emploi et respecter les consignes et astuces suivantes.

## Contenu

- Barre de son avec subwoofer intégré
- Télécommande
- Adaptateur secteur
- Antenne
- Câble audio
- Mode d'emploi

## Caractéristiques techniques

Éléments du haut-parleur	Barre de son avec subwoofer intégré
Puissance de sortie de la barre de son	2 × 5 W
Puissance de sortie du subwoofer	12 W
Connectique	Coaxiale, 2x Audio Line In stéréo (jack 3,5 mm ou Cinch) Bluetooth® 2.1 + EDR USB 2.0 Carte SD
Radio FM	Mémorisation de 20 canaux max.
Clé USB	8 Go max.
Carte SD	8 Go max.
Portée Bluetooth®	max. 10 m
Puissance d'entrée	100-240 V, 50-60 Hz
Puissance de sortie	12 V / 2,5 A
Dimensions	940 × 75 × 100 mm
Poids	2,25 kg

# CONSIGNES PRÉALABLES

## Consignes de sécurité

- Ce mode d'emploi vous permet de vous familiariser avec le fonctionnement du produit. Conservez-le afin de pouvoir le consulter en cas de besoin.
- Pour connaître les conditions de garantie, veuillez contacter votre revendeur. Veuillez également tenir compte des conditions générales de vente !
- Veuillez à utiliser le produit uniquement comme indiqué dans la notice. Une mauvaise utilisation peut endommager le produit ou son environnement.
- Le démontage ou la modification du produit affecte sa sécurité. Attention, risque de blessure !
- Ne démontez pas l'appareil, sous peine de perdre toute garantie. Ne tentez jamais de réparer vous-même le produit !
- Manipulez le produit avec précaution. Un coup, un choc, ou une chute, même de faible hauteur, peuvent l'endommager.
- N'exposez pas le produit à l'humidité ni à une chaleur extrême.
- N'exposez pas le produit au rayonnement direct du soleil, ni à de trop fortes secousses.
- Ne plongez jamais le produit dans l'eau ni dans aucun autre liquide.
- Utilisez le produit uniquement en intérieur. Ne placez jamais de récipient contenant un liquide, par exemple un vase, sur l'appareil.
- Placez les deux appareils sur des surfaces planes. Assurez une bonne ventilation des appareils et ne les placez pas dans un meuble bibliothèque, une armoire encastrée ou tout autre espace confiné.
- Ne glissez aucun objet dans les ouvertures. Vous pourriez ainsi toucher des éléments conducteurs ou court-circuiter des éléments d'assemblage.
- Ne vaporisez et ne déversez jamais d'eau directement sur le boîtier de l'appareil. Nettoyez l'appareil comme décrit dans **Nettoyage et entretien de l'appareil**.
- Lorsqu'il est en marche, cet appareil peut capter des interférences de hautes fréquences dues à l'utilisation des téléphones portables. Si vous constatez une telle interférence, utilisez le mobile à une plus grande distance de l'appareil.
- L'appareil doit uniquement être branché à une installation électronique qui est indiquée sur sa plaque signalétique.

- Lorsque la fiche d'alimentation est branchée, l'appareil est également connecté au réseau électrique, même si sa touche marche/arrêt est positionnée sur OFF.
- Ne surcharger jamais les prises murales, les câbles de rallonge ou les blocs multiprises. Dans le cas contraire, il existe un risque d'incendie et d'électrocution.
- Les câbles électriques doivent être disposés de sorte à ce qu'ils ne soient pas piétinés. Ils ne doivent pas être coincés entre d'autres objets. Ne posez aucun objet sur les câbles.
- Débranchez la fiche d'alimentation de la prise lorsque vous pensez ne pas utiliser l'appareil durant une longue période. Ne tirez jamais sur le câble d'alimentation mais sur la prise. Ne touchez jamais l'appareil avec des mains humides.
- En cas d'orage, débranchez l'appareil de l'alimentation secteur pour éviter des dommages de surtension causés par la foudre.
- Des interférences externes (Coup de foudre ou électricité statique) peuvent influencer sur le fonctionnement de l'appareil. En cas de dysfonctionnement inattendu, éteignez les deux appareils en positionnant la touche marche/arrêt sur OFF. Allumez ensuite le subwoofer en premier puis la barre de son dans les 15 secondes. Les appareils devraient fonctionner à nouveau normalement.
- Pour brancher d'autres appareils à la barre de son, éteignez-la et débranchez-la de la prise murale.
- Cet appareil n'est pas conçu pour être utilisé par des personnes (y compris les enfants) dont les capacités physiques, sensorielles ou mentales sont réduites, ou des personnes dénuées d'expérience ou de connaissance, sauf si elles ont pu bénéficier, par l'intermédiaire d'une personne responsable de leur sécurité, d'une surveillance ou d'instructions préalables concernant l'utilisation de l'appareil.
- Si le câble d'alimentation est endommagé, il doit être remplacé par le fabricant, son service après-vente ou des personnes de qualification similaire afin d'éviter un danger. N'utilisez pas l'appareil tant que la réparation n'a pas été effectuée.
- Surveillez les enfants pour vous assurer qu'ils ne jouent pas avec l'appareil.
- Le fabricant décline toute responsabilité en cas de dégâts ou dommages (physiques ou moraux) dus à une mauvaise utilisation.
- Sous réserve de modification et d'erreur !

**Consignes importantes pour le traitement des déchets**

Cet appareil électronique ne doit PAS être jeté dans la poubelle de déchets ménagers. Pour l'enlèvement approprié des déchets, veuillez vous adresser aux points de ramassage publics de votre municipalité. Les détails concernant l'emplacement d'un tel point de ramassage et des éventuelles restrictions de quantité existantes par jour/mois/année, ainsi que sur des frais éventuels de collecte, sont disponibles dans votre municipalité.

**Consignes importantes sur les piles bouton et leur recyclage**

- Les piles bouton ne doivent PAS être jetées dans la poubelle ordinaire. Chaque consommateur est aujourd'hui obligé de jeter les piles bouton usagées dans les poubelles spécialement prévues à cet effet.
- Vous pouvez laisser vos piles dans les déchetteries municipales et dans les lieux où elles sont vendues.
- N'utilisez que des piles bouton du même type ensemble et remplacez-les toutes en même temps !
- Respectez la polarité des piles bouton. Un mauvais sens d'insertion des piles bouton peut endommager l'appareil – Risque d'incendie.
- Ne pas ouvrir les piles bouton, ne pas les jeter au feu.
- Les piles bouton dont s'échappe du liquide sont dangereuses. Ne les manipulez pas sans gants adaptés.
- Maintenez les piles bouton hors de portée des enfants.
- Retirez les piles bouton de l'appareil si vous ne comptez pas l'utiliser pendant un long moment.

**Déclaration de conformité**

La société PEARL.GmbH déclare ce produit PX-1389 conforme aux directives actuelles suivantes du Parlement Européen : 1999/5/CE, concernant les équipements hertziens et les équipements terminaux de télécommunications, 2004/108/CE, relative au rapprochement des législations des États membres concernant la compatibilité électromagnétique, 2006/95/CE, relative au matériel électrique destiné à être employé dans certaines limites de tension, et 2011/65/UE, relative à la limitation de l'utilisation de certaines substances dangereuses dans les équipements électriques et électroniques

PEARL.GmbH • PEARL-Str. 1-3 • D-79426 Buggingen

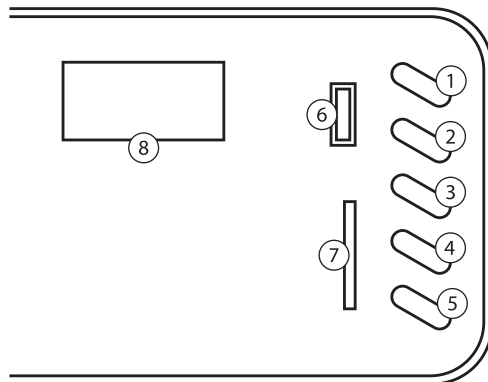
*Kurtasz, A.*

Dipl. Ing. (FH) Andreas Kurtasz  
Directeur Service Qualité  
22.05.2015





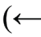


## DESCRIPTION DU PRODUIT

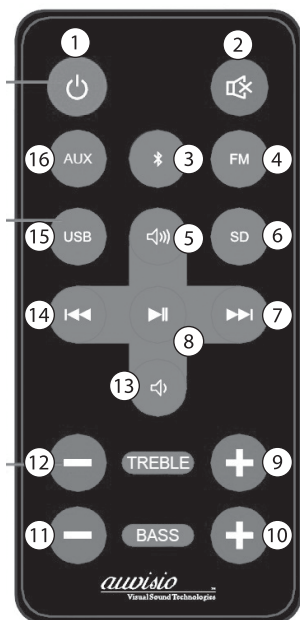
1. Interrupteur marche/arrêt
2. Touche Avance/Volume
3. Touche Pause/Bluetooth®
4. Touche Retour/Volume
5. Touche audio
6. Fente pour carte SD
7. Port USB
8. Écran



## Fonctions des touches

Symbole	Touche	Description
	Interrupteur marche/arrêt	Mettre l'appareil en mode de fonctionnement
	Touche Avance/Volume	Presser brièvement - Passer au canal suivant Presser longuement - Augmenter le volume
	Touche Pause/Bluetooth®	Presser brièvement - Commencer/Arrêter la lecture Presser pendant 3 secondes - Initier la connexion Bluetooth®
	Touche Retour/Volume	Presser brièvement - Passer au canal précédent Presser longuement - Réduire le volume
	Touche audio	Presser brièvement - Basculer entre les modes audio





Touche		Description des fonctions
1	⏻	Mettre l'appareil en mode de fonctionnement
2	🔇	Couper le son (fonction muet)
3	📶	Activer le mode Bluetooth®
4	Touche FM	Allumer le mode radio
5	🔊	Augmenter le volume
6	Touche SD	Allumer le mode carte mémoire SD
7	⏭	Avance rapide / Prochain titre
8	⏸	Commencer/Arrêter la lecture
9	Treble +	Augmenter les aigus (sons aigus)
10	Bass +	Augmenter les basses (sons graves)
11	Bass -	Réduire les basses (sons graves)
12	Treble -	Réduire les aigus (sons aigus)
13	🔊	Réduire le volume
14	⏮	Retour rapide / Titre précédent
15	Touche USB	Mode USB
16	Touche AUX	Mode pour appareil externe

# MISE EN PLACE ET BRANCHEMENT DES APPAREILS

Sortez la barre de son et ses accessoires de leur emballage avec précaution. Vérifiez que le contenu est complet et qu'il n'est pas endommagé.

Sélectionnez un endroit adapté pour la barre de son. En général, la barre de son se place à l'horizontale sous ou devant le téléviseur.

Branchez la fiche du câble de l'adaptateur secteur dans la prise portant l'inscription **DC 12V** à l'arrière de la barre de son et branchez l'adaptateur secteur dans une prise murale.

Connectez ensuite la barre de son au téléviseur à l'aide du câble audio fourni, en branchant les différentes fiches dans les prises marquées par des couleurs (rouge/droite et blanc/gauche) de la barre de son et du téléviseur.

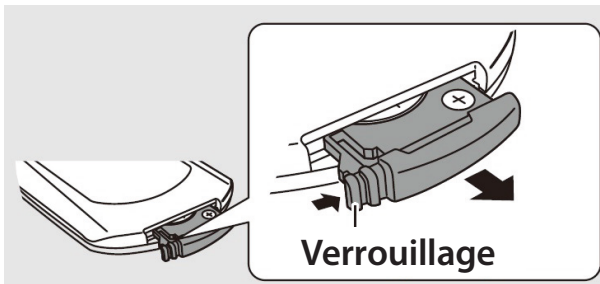
Branchez la fiche du câble de l'adaptateur secteur de l'antenne dans la prise portant l'inscription **FM** à l'arrière de la barre de son et orientez-la pour une réception optimale.

# LA TÉLÉCOMMANDE

**NOTE :**

*Lors de la première utilisation de la télécommande, retirez le film protecteur du compartiment à piles.*

Si la barre de son ne réagit plus correctement à la télécommande, remplacez les piles boutons. Pour cela, faites sortir le compartiment à piles en maintenant le verrouillage enfoncé (voir schéma à l'arrière de la télécommande). Insérez une pile de type Cr2025. Veillez à respecter la polarité.



Si vous n'utilisez pas la télécommande pendant une longue période, retirez les piles.

Pour assurer que la barre de son réagisse bien aux commandes de la télécommande, veillez à ce qu'aucun objet ne se trouve entre la LED infrarouge de la télécommande et le capteur infrarouge de la barre de son, en haut à droite de la façade.

**NOTE :**

*La télécommande ne contrôle que la barre de son. Pour les appareils externes connectés, veuillez utiliser les télécommande correspondantes.*

# UTILISER LA BARRE DE SON

Lorsque vous avez connecté la barre de son au téléviseur et/ou à d'autres appareils, un double point brille sur le voyant LED. Appuyez maintenant sur la touche marche/arrêt pour allumer la barre de son.

Le mode utilisé en dernier s'active (Bluetooth®/Radio FM/USB/carte SD/appareil externe AUX).

Vous pouvez contrôler la lecture et les différents réglages (volume, mode muet, aigus, basses) en appuyant sur les touches correspondantes de la télécommande ou directement sur la barre de son.

Vous trouverez la description complète des différentes touches dans **Les fonctions des touches**.

Pour éteindre la barre de son, appuyez à nouveau sur la touche marche/arrêt de la télécommande ou de la barre de son.

## **Mode USB et SD**

La barre de son vous permet d'écouter des fichiers audio MP3 enregistrés sur une clé USB ou une carte SD.

Lorsque vous branchez la clé USB dans le port USB, l'écran affiche brièvement USB et le premier titre commence. Veillez à respecter le sens d'insertion.

Pour écouter de la musique à partir d'une carte SD, insérez-la dans la fente pour cartes. Ce faisant, assurez-vous que les contacts dorés soient orientés vers l'avant et la droite. Ne forcez pas. "Sd" s'affiche brièvement à l'écran.

## **Mode Radio**


Pour écouter la radio, appuyez sur la touche FM de la télécommande ou, le cas échéant, plusieurs fois sur la touche (← de la barre de son jusqu'à ce que l'écran affiche **FM** et la fréquence de la station.

Pour faire une recherche et une sauvegarde automatique des stations, appuyez sur la touche ►►. Une recherche automatique de stations est lancée et toutes les stations trouvées sont sauvegardées.

En appuyant sur la touche ◀◀ ou ▶▶, vous pouvez naviguer en avant ou en arrière parmi les stations sauvegardées.

Pour rechercher une station sans la sauvegarder, appuyez longuement sur la touche ◀◀ ou ▶▶. La recherche de station commence. Dès qu'une station a été trouvée, vous pouvez l'entendre.

### Mode Bluetooth®

Pour écouter de la musique via un appareil Bluetooth®, appuyez sur la touche Bluetooth®  de la télécommande ou, le cas échéant, plusieurs fois sur la touche (← de la barre de son jusqu'à ce que l'écran affiche **bt**. Le voyant LED bleu clignote lentement.

Appuyez longuement sur la touche ▶▶ jusqu'à ce que le voyant LED clignote rapidement. La barre de son se trouve maintenant en mode connexion (pairing). La barre de son est détectée par votre appareil Bluetooth® externe comme **MSX-390.sb**. Selon l'appareil, vous pouvez être amené à saisir le mot de passe **0000**.



#### NOTE :

*Pour savoir comment établir une connexion Bluetooth® avec un appareil externe, veuillez vous référer au mode d'emploi de cet appareil.*

Lorsque l'appareil externe a été détecté, le voyant LED clignote en bleu de manière continue et vous pouvez lire les fichiers audio. Vous pouvez contrôler la lecture via les touches de l'appareil.

# NETTOYAGE ET ENTRETIEN DE L'APPAREIL

- Eteignez et débranchez l'appareil avant de le nettoyer.
- Nettoyez les éléments avec un chiffon doux et sec.
- Si l'appareil est très sale, nettoyez-le avec un chiffon mouillé d'eau et bien essoré, puis essuyez-le avec un chiffon sec.
- Utilisez pour cela un tissu en microfibres. N'utilisez pas de chiffon en cellulose ou autre matériau non résistant à la déchirure car les fibres pourraient rester accrochées dans le haut-parleur.
- N'utilisez ni substances chimiques, ni alcool ou essence pour le nettoyage.





**Kundenservice: 07631 / 360 - 350**

**Importiert von:**

**PEARL.GmbH | PEARL-Straße 1-3 | D-79426 Buggingen**

**Service commercial : 0033 ( 0 ) 3 88 58 02 02**

**Importé par :**

**Pearl | 6 rue de la Scheer | F-67600 Sélestat**

**© REV1 / 22.05.2015 - EB/LE//ES//VG**