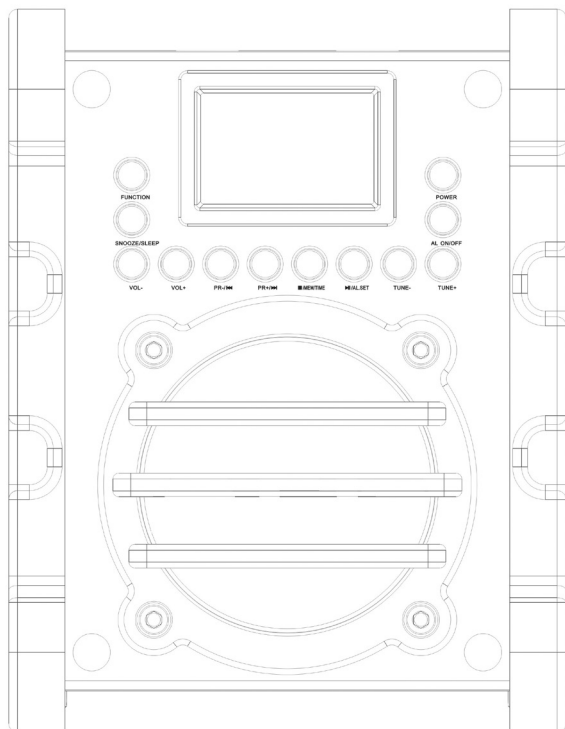


auwisio™
Visual Sound Technologies



„DOR-400.bt“

Baustellenradio und MP3-Player
mit Bluetooth

PX-1429-675

WICHTIGE HINWEISE

Inhaltverzeichnis

Ihr neues Baustellenradio	4
Lieferumfang.....	4
Sicherheitshinweise.....	5
Wichtige Hinweise zur Entsorgung.....	5
Wichtige Hinweise zu Beginn	5
Konformitätserklärung	6
Produktdetails.....	7
Tasten und Funktionen.....	8
Inbetriebnahme	9
Netzteil.....	9
Batterien	9
Ein- und ausschalten	9
USB-Speichermedien anschließen	9
Externe Geräte anschließen.....	10
Bluetooth-Funktion	10
Radio hören.....	11
Sender speichern.....	11
Gespeicherte Sender aufrufen.....	11
Automatischer Sendesuchlauf.....	11
Uhrzeit einstellen	12
Weckzeit einstellen	12
Weckfunktion ein- und ausschalten	12
Intervall-Weckfunktion.....	13
Verzögertes Ausschalten (Sleep-Funktion)	13
Fehlerbehebung.....	14
Technische DATen	15

IHR NEUES BAUSTELLENRADIO

Sehr geehrte Kundin, sehr geehrter Kunde,

vielen Dank für den Kauf dieses Baustellenradios. Dieses Radiogerät ist speziell für die Bedürfnisse im Außenbereich konzipiert. Sie können damit in der Freizeit bei Outdoor-Aktivitäten und bei der Arbeit auf der Baustelle Radiosender auf UKW-Frequenz empfangen. Per USB-Kabel, 3,5mm-Klinkenstecker oder bequem per Bluetooth können Sie auch MP3-Dateien abspielen. Das Radio ist sowohl mit Batterien als auch mit dem beigefügten Netzteil nutzbar.

Bitte lesen Sie diese Bedienungsanleitung und befolgen Sie die aufgeführten Hinweise und Tipps, damit Sie Ihr neues Baustellenradio optimal einsetzen können.

Lieferumfang

- Baustellenradio
- Netzteil
- Antenne
- Bedienungsanleitung

Zusätzlich benötigt: 4 Batterien Typ C-Baby (1,5 V) für die Verwendung ohne Netzteil, Schraubenzieher

WICHTIGE HINWEISE ZU BEGINN

Sicherheitshinweise

- Diese Bedienungsanleitung dient dazu, Sie mit der Funktionsweise dieses Produktes vertraut zu machen. Bewahren Sie diese Anleitung daher stets gut auf, damit Sie jederzeit darauf zugreifen können.
- Ein Umbauen oder Verändern des Produktes beeinträchtigt die Produktsicherheit. Achtung Verletzungsgefahr!
- Öffnen Sie das Produkt niemals eigenmächtig. Führen Sie Reparaturen nie selbst aus!
- Behandeln Sie das Produkt sorgfältig. Es kann durch Stöße, Schläge oder Fall beschädigt werden.
- Halten Sie das Produkt fern von extremer Hitze.
- Tauchen Sie das Produkt niemals in Wasser oder andere Flüssigkeiten.
- Technische Änderungen und Irrtümer vorbehalten!

Wichtige Hinweise zur Entsorgung

Dieses Elektrogerät gehört nicht in den Hausmüll. Für die fachgerechte Entsorgung wenden Sie sich bitte an die öffentlichen Sammelstellen in Ihrer Gemeinde.

Einzelheiten zum Standort einer solchen Sammelstelle und über ggf. vorhandene Mengenbeschränkungen pro Tag / Monat / Jahr entnehmen Sie bitte den Informationen der jeweiligen Gemeinde.



Wichtige Hinweise zu Batterien und deren Entsorgung

- Batterien gehören **NICHT** in den Hausmüll. Als Verbraucher sind Sie gesetzlich verpflichtet, gebrauchte Batterien zur fachgerechten Entsorgung zurückzugeben.
- Sie können Ihre Batterien bei den öffentlichen Sammelstellen in Ihrer Gemeinde abgeben oder überall dort, wo Batterien der gleichen Art verkauft werden.
- Akkus haben eine niedrigere Ausgangsspannung als Batterien. Dies kann in manchen Fällen dazu führen, dass ein Gerät Batterien benötigt und mit Akkus nicht funktioniert.
- Batterien gehören nicht in die Hände von Kindern.
- Batterien, aus denen Flüssigkeit austritt, sind gefährlich. Berühren Sie diese nur mit geeigneten Handschuhen.
- Versuchen Sie nicht, Batterien zu öffnen und werfen Sie Batterien nicht in Feuer.
- Normale Batterien dürfen nicht wieder aufgeladen werden. Achtung Explosionsgefahr!
- Verwenden Sie immer Batterien desselben Typs zusammen und ersetzen Sie immer alle Batterien im Gerät zur selben Zeit!
- Nehmen Sie die Batterien aus dem Gerät, wenn Sie es für längere Zeit nicht benutzen.

Konformitätserklärung

Hiermit erklärt PEARL.GmbH, dass sich das Produkt PX-1429 in Übereinstimmung mit der EMV-Richtlinie 2004/108/EG und der RoHS-Richtlinie 2011/65/EU befindet.

PEARL.GmbH, PEARL-Str. 1-3,
79426 Buggingen, Deutschland

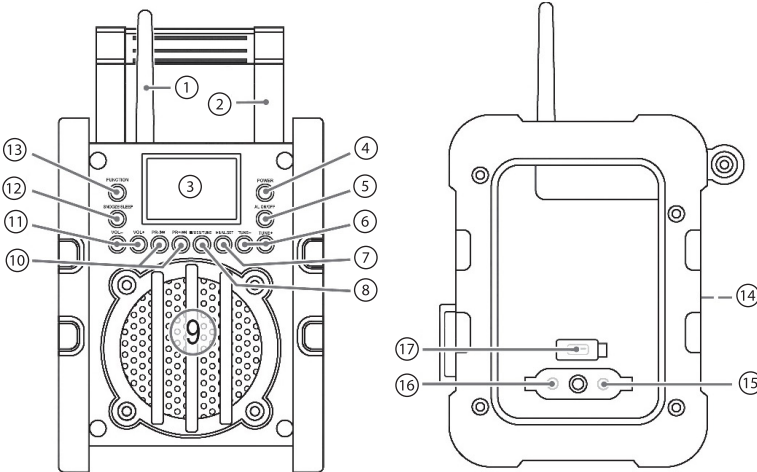
Kurtasz, A.

Dipl. Ing. Andreas Kurtasz
Leiter Qualitätswesen
31.07.2013

Die ausführliche Konformitätserklärung finden Sie unter www.pearl.de.
Klicken Sie unten auf den Link Support (FAQ, Treiber & Co.). Geben Sie anschließend im Suchfeld die Artikelnummer PX-1429 ein.

PRODUKTDDETAILS

- | | |
|-------------------------------------|-----------------------------|
| 1. Antenne | 9. Lautsprecher |
| 2. Tragegriff | 10. PR(+)/(-)-Tasten |
| 3. Display | 11. Lautstärke(+)/(-)-Taste |
| 4. Ein/Aus-Taste | 12. Snooze/Sleep-Taste |
| 5. Alarm-Taste | 13. Funktions-Taste |
| 6. Sendersuchlauf(+)/(-)-Tasten | 14. Batteriefach |
| 7. Wiedergabe/Pause/Alarmzeit-Taste | 15. Netzteil-Anschluss |
| 8. Stopp/Speicher/Zeit-Taste | 16. AUX-Anschluss |
| | 17. USB-Port |



Tasten und Funktionen

Ein/Aus-Taste	Schalten Sie das Gerät hier ein oder aus.
Alarm-Taste	Schalten Sie hier die Weckzeit ein oder aus.
Sendersuchlauf(+)/(-)-Tasten	Suchen Sie eine Sendefrequenz, indem Sie die Sendersuchlauf(+)- bzw. die Sendersuchlauf(-)-Taste drücken.
Wiedergabe/Pause/Alarmzeit-Taste	Stellen Sie hier die Weckzeit ein. Sie haben die Möglichkeit, 2 Weckzeiten festzulegen. Mit dieser Taste können Sie ebenfalls Audio-dateien von externen Geräten abspielen oder die Wiedergabe pausieren.
Stopp/Speicher/Zeit-Taste	Drücken Sie diese Taste, um die Uhrzeit-Einstellungen zu starten und zu speichern. Um die Wiedergabe von externen Audio-dateien anzuhalten, drücken Sie ebenfalls diese Taste.
Sendersuchlauf(+)-Taste	Springen Sie hier zum nächsten Sendeplatz. Wechseln Sie zum nächsten Titel in der MP3-Player-Funktion.
Sendersuchlauf(-)-Taste	Springen Sie hier um einen Sendeplatz zurück. Wechseln Sie zum vorherigen Titel in der MP3-Player-Funktion.
PR(+)/(-)-Tasten	Mit diesen Tasten können Sie den Vorwärts- oder Rückwärts-Suchlauf starten.
Lautstärke(+)/(-)-Taste	Erhöhen oder verringern Sie mithilfe dieser Taste die Lautstärke.
Snooze/Sleep-Taste	Durch Drücken dieser Taste schalten Sie die eingestellte Weckfunktion für ca. 9 Minuten aus. Sie können hier auch die Zeit einstellen, nach der sich das Gerät automatisch ausschaltet.
Funktions-Taste	Wechseln Sie zwischen UKW/FM, AM, USB-Funktion und AUX-Modus.

INBETRIEBNAHME

Netzteil

Verbinden Sie das Baustellenradio über das mitgelieferte Netzteil mit einer abgesicherten Steckdose. Entfernen Sie hierfür die Schutzkappe, die den Netzteil- und Kopfhörer-Anschluss bedeckt, und stecken Sie den Netzteil-Stecker in den Netzteil-Anschluss.



HINWEIS

Sie können das Gerät alternativ mit Batterien betreiben. Dies empfiehlt sich insbesondere, wenn Sie das Gerät im Freien benutzen.

Batterien

Öffnen Sie das Batteriefach mithilfe eines Schraubenziehers und nehmen Sie die Abdeckung vom Gerät. Setzen Sie 4 neue Batterien Typ C-Baby (1,5 V) in das Batteriefach ein. Achten Sie beim Einlegen der Batterien auf die korrekte Polarität. Beachten Sie hierzu die Skizze im Batteriefach. Schließen Sie das Batteriefach und drehen Sie die Schrauben wieder fest.

Ein- und ausschalten

Sie schalten das Radio ein und aus, indem Sie die Ein/Aus-Taste drücken.



HINWEIS

Das Baustellenradio ist gegen Überhitzen geschützt und schaltet sich nach einiger Zeit ohne Benutzung automatisch ab.

USB-Speichermedien anschließen

1. Entfernen Sie die Schutzkappe, die den USB-Port abdeckt.
2. Drücken Sie wiederholt die Funktions-Taste, bis „Read“ auf dem Display angezeigt wird.
3. Schließen Sie das USB-Speichermedium direkt an den USB-Port an. Auf dem Display erscheint nun „USB“ und die Wiedergabe beginnt. Sie sehen im Display immer den aktuellen Titel angegeben.
4. Um zum vorherigen oder nächsten Titel zu springen, drücken Sie die Sendersuchlauf(+)/(-)-Tasten.
5. Halten Sie die Tasten gedrückt, um den Musiksuchlauf zu aktivieren.
6. Drücken Sie die Wiedergabe/Pause/Alarmzeit-Taste, um die Wiedergabe zu pausieren. Die Nummer des aktuellen Titels blinkt währenddessen im Display. Um die Wiedergabe fortzusetzen, drücken Sie die Wiedergabe/Pause/Alarmzeit-Taste erneut.

**ACHTUNG**

Schalten Sie das Gerät immer in den Radio-Modus, bevor Sie das USB-Speichermedium aus dem Gerät entfernen.

Externe Geräte anschließen

Sie können mit dem Radio auch MP3-Audiodateien von externen Geräten wie MP3-Player oder CD-Player anhören.

1. Entfernen Sie die Schutzkappe, die den AUX- und Netzteil-Anschluss abdeckt.
2. Schließen Sie das externe Gerät mithilfe eines 3,5-mm-Klinkensteckers (nicht im Lieferumfang enthalten) an den AUX-Anschluss an. Verwenden Sie gegebenenfalls einen geeigneten Adapter.
3. Drücken Sie wiederholt die Funktions-Taste, bis „AUX“ auf dem Display angezeigt wird. Die Wiedergabe erfolgt automatisch.

Bluetooth-Funktion

Sie können das Baustellenradio über Bluetooth mit einem Bluetooth-fähigen Gerät verbinden und auf diesem Gerät gespeicherte MP3-Audiodateien wiedergeben. Bevor Sie die Bluetooth-Funktion des Radios verwenden können, müssen Sie das Gerät mit einem Bluetooth-kompatiblen Mobiltelefon koppeln. Diesen Vorgang nennt man *Pairing*.

1. Achten Sie darauf, dass die Entfernung zwischen dem Mobiltelefon und dem Radio während des Pairing-Vorgangs höchstens einen Meter beträgt.
2. Schalten Sie das Radio ein.
3. Halten Sie die Funktions-Taste so lange gedrückt, bis auf dem Display „BLUE“ erscheint. Der Suchlauf nach verfügbaren Bluetooth-Geräten beginnt.
4. Aktivieren Sie die Bluetooth-Funktion auf Ihrem Mobiltelefon und suchen Sie nach neuen Geräten. Lesen Sie hierzu die Bedienungsanleitung Ihres Mobiltelefons, um detaillierte Informationen zur Verbindung von Bluetooth-Geräten mit dem Mobiltelefon zu erhalten.
5. Wählen Sie auf dem Mobiltelefon aus der Liste der verfügbaren Geräte das Gerät „DOR-400.bt“ aus. Geben Sie „0000“ ein, falls ein PIN-Code gefordert wird und bestätigen Sie mit „OK“.
6. Das Radio stellt nun automatisch eine Verbindung mit dem gepairten Mobiltelefon her. Sie können die Lautstärkeregelung und Steuerung nun auch von Ihrem Bluetooth-Gerät vornehmen.

**HINWEIS:**

Der Abstand zwischen dem Mobiltelefon und dem Radio darf nicht mehr als 10 m betragen, um eine einwandfreie Verbindung zu gewährleisten.

RADIO HÖREN

Drücken Sie wiederholt die Funktions-Taste, bis auf dem Display „FM“ oder „AM“ erscheint. Um den Sendersuchlauf zu starten, drücken Sie die Sendersuchlauf(+)/(-)-Tasten oder halten Sie die Sendersuchlauf(+)/(-)-Tasten gedrückt. Der Sendersuchlauf beginnt und das Gerät gibt den nächsten oder vorherigen verfügbaren Radiosender wieder.

Sender speichern

Um einen Sender zu speichern, drücken Sie die Stopp/Speicher/Zeit-Taste. Im Display erscheint der Speicherplatz (z.B. 02) und die Anzeige „MEM“ im Display blinkt. Um einen Speicherplatz auszuwählen, drücken Sie die PR (+)/(-)-Tasten. Damit können Sie zwischen den verschiedenen Speicherplätzen wechseln. Es stehen Ihnen 20 Speicherplätze zur Verfügung. Drücken Sie die Stopp/Speicher/Zeit-Taste, um Ihre Einstellung zu speichern.



HINWEIS:

Die gespeicherten Sender gehen verloren, sobald die Stromzufuhr unterbrochen wird.

Gespeicherte Sender aufrufen

Wenn Sie das Radio einschalten, erscheint die zuletzt gewählte Sendefrequenz automatisch auf dem Display. Um einen gespeicherten Programmspeicherplatz aufzurufen, drücken Sie die PR(+)/(-)-Tasten.

Automatischer Sendesuchlauf

Sie starten den automatischen Sendersuchlauf, indem Sie die Taste **PLAY/AL SET** ca. 3 Sekunden lang gedrückt halten. Der gesamte Frequenzbereich wird nun automatisch nach Sendern durchsucht. Die gefundenen verfügbaren Sender werden dabei in aufsteigender Reihenfolge auf den Speicherplätzen 1-20 gespeichert. Der Sendersuchlauf stoppt erst, wenn alle 20 Speicherplätze belegt sind. Wenn Sie den Suchlauf vorzeitig abbrechen wollen, drücken Sie die Sendersuchlauf(+)/(-)-Tasten.



HINWEIS

Beim automatischen Sendersuchlauf ist eine nachträgliche Änderung der Speicherplatz-Reihenfolge nicht möglich.

UHRZEIT EINSTELLEN

1. Drücken Sie im Standby die Stopp/Speicher/Zeit-Taste. Die Stundenanzeige blinkt. Betätigen Sie die PR(+)/(-)-Tasten, um die Stunde einzustellen.
2. Drücken Sie erneut die Stopp/Speicher/Zeit-Taste. Die Minutenanzeige blinkt. Betätigen Sie die PR(+)/(-)-Tasten, um die Minuten einzustellen.
3. Speichern Sie Ihre Einstellungen, indem Sie die Stopp/Speicher/Zeit-Taste drücken.

Wekzeit einstellen

Sie können 2 Wekzeiten einstellen.

1. Halten Sie im Standby-Modus die Wiedergabe/Pause/Alarmzeit-Taste gedrückt.
2. Sie sehen auf dem Display „AL1“ angezeigt und die Stundenanzeige beginnt zu blinken.
3. Drücken Sie die PR(+)/(-)-Taste, um die Stunde einzustellen.
4. Drücken Sie erneut die Wiedergabe/Pause/Alarmzeit-Taste.
5. Auf dem Display erscheint die Anzeige „AL1“ und die Minutenanzeige beginnt zu blinken.
6. Drücken Sie die PR(+)/(-)-Taste, um die Minuten einzustellen.
7. Drücken Sie die Wiedergabe/Pause/Alarmzeit-Taste, um zur Einstellung der zweiten Wekzeit zu gelangen.
8. Die Anzeige „AL2“ erscheint im Display und die Stundenanzeige blinkt. Gehen Sie bei der Einstellung der zweiten Wekzeit „AL2“ genau wie bei der Einstellung der ersten Wekzeit vor.
9. Speichern Sie Ihre Einstellungen, indem Sie die Wiedergabe/Pause/Alarmzeit-Taste drücken.

Wekfunktion ein- und ausschalten

Um die unterschiedlichen Wekfunktion ein- oder auszuschalten, drücken Sie die Alarm-Taste.

1 x drücken	Die erste Wekzeit ist aktiviert. Im Display erscheint „AL1“.
2 x drücken	Die zweite Wekzeit ist aktiviert. Im Display erscheint „AL2“.
3 x drücken	Die erste und zweite Wekzeit sind aktiviert. Im Display erscheint „AL1“ und „AL2“.
4 x drücken	Die Wekfunktion ist deaktiviert.

Intervall-Weckfunktion

Um die Intervall-Weckfunktion zu aktivieren, drücken Sie die Snooze/Sleep-Taste. Nun ertönt der Alarm nach der zuvor eingestellten Weckzeit alle 9 Minuten erneut. Um die Intervall-Automatik auszuschalten, drücken Sie viermal die Alarm-Taste.

Verzögertes Ausschalten (Sleep-Funktion)

Wenn Sie die Sleep-Funktion aktivieren, schaltet sich das Gerät nach einer bestimmten Zeit automatisch aus.

1. Drücken Sie die Snooze/Sleep-Taste und wählen Sie die Zeit aus, nach der sich das Gerät automatisch ausschalten soll. Ihnen stehen **120, 90, 60, 45, 30** und **15** Minuten zur Auswahl. Die Anzeige „SLEEP“ erscheint im Display.
2. Um die Sleep-Funktion zu deaktivieren, drücken Sie nach der Display-Anzeige **15** erneut die Snooze/Sleep-Taste. Die Anzeige „SLEEP“ erlischt im Display und die Funktion ist deaktiviert.



HINWEIS

Wenn Sie kurz auf die Snooze/Sleep-Taste drücken, wird Ihnen die verbleibende Zeit bis zum automatischen Ausschalten angezeigt.

REINIGUNG/PFLEGE

Ziehen Sie vor der Reinigung den Netzstecker. Benutzen Sie ein feuchtes Tuch ohne Reinigungsmittel, um Flecken und kleinere Verschmutzungen zu entfernen.

FEHLERBEHEBUNG

Fehler	Lösung
USB-Gerät wird nicht erkannt	<ul style="list-style-type: none"> • Überprüfen Sie, ob das Gerät eingeschaltet ist. • Trennen Sie das USB-Gerät von Ihrem Baustellenradio. Betätigen Sie die Ein/Aus-Taste am Radio und schließen Sie das USB-Gerät erneut an. • Überprüfen Sie, ob der USB-Port Ihres Radios funktioniert. • Überprüfen Sie, ob die USB-Funktion des USB-Gerätes funktioniert. • Überprüfen Sie, ob das USB-Gerät funktioniert.
Gerät lässt sich nicht bedienen	<ul style="list-style-type: none"> • Ziehen Sie für ca. 5 Sek. den Netzstecker. Schalten Sie das Gerät anschließend wieder ein.
Schlechte Tonqualität oder kein Senderempfang	<ul style="list-style-type: none"> • Das Radosignal ist zu schwach. Versuchen Sie durch Standortänderung den Empfang zu verbessern. • Die Batterie ist zu schwach. Legen Sie neue Batterien ein, oder betreiben Sie das Gerät mit dem Netzteil.

TECHNISCHE DATEN

Stromversorgung	230 V oder 4 Batterien Typ C-Baby
Display	6,5 cm Bilddiagonale
Netzteil	DC 6 V
Bluetooth-Version	2.1 + DER, Class 2
Unterstützte Bluetooth-Profile	A2DP 1.0, AVRCP 1.0, GAVDP 1.0, AVDTP 1.0
Reichweite	Bis zu 10 Meter
Ausgangsleistung	3 Watt (RMS)
Schnittstellen	3,5-mm-Stereo-Klinke, USB, Bluetooth
Größe	172 x 220 x 247 mm
Gewicht	2,6 kg
Schutzart	IPX4
Frequenzband	UKW/FM

