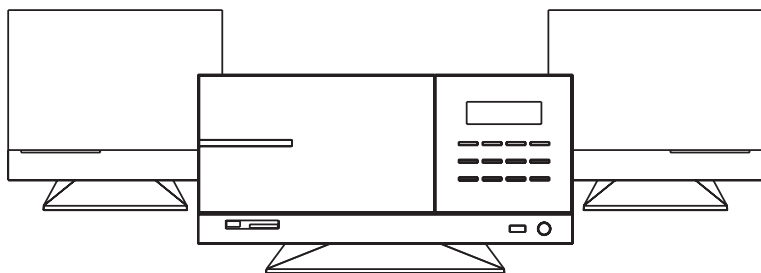


HIFI-MICRO-STEREOANLAGE CD/USB/FM/WECKER



HIFI-MICRO-STEREOANLAGE
CD/USB/FM/WECKER

INHALT

| | |
|--|-----------|
| Ihre neue Micro-Stereoanlage | 6 |
| Lieferumfang | 6 |
| Technische Daten | 7 |
| Wichtige Hinweise zu Beginn | 8 |
| Sicherheitshinweise..... | 8 |
| Hinweise bei Geräten mit Stromversorgung..... | 9 |
| Wichtige Hinweise zur Entsorgung | 9 |
| Wichtige Hinweise zu Batterien und deren Entsorgung..... | 10 |
| Konformitätserklärung..... | 10 |
| Produktdetails..... | 11 |
| Batterie einlegen..... | 14 |
| Montage | 15 |
| Wandbefestigung | 15 |
| • Gerät | 15 |
| • Lautsprecher..... | 16 |
| Ständer..... | 16 |
| • Lautsprecher..... | 16 |
| • Gerät | 16 |
| • Lautsprecher anschließen..... | 17 |
| An das Stromnetz anschließen | 17 |
| Bedienung..... | 18 |
| Intelligentes Energiesparsystem..... | 18 |
| Ein- und ausschalten | 18 |
| Funktions-Taste | 18 |
| Lautstärke | 19 |
| Stumm schalten | 19 |
| Equalizer und Bass | 19 |
| • Equalizer | 19 |
| • Bass..... | 20 |
| Stereo/Mono | 20 |
| Beleuchtungen ein- und ausschalten | 20 |
| Uhrzeit..... | 20 |
| • Uhrzeit einstellen | 20 |
| • Uhrzeit anzeigen | 21 |

| | |
|--|----|
| Timer-Funktion | 21 |
| • Timer-Funktion ausschalten..... | 22 |
| • Wecker..... | 22 |
| • Snooze-Funktion (Schlummermodus) | 23 |
| Sleep-Modus | 23 |
| Radio | 24 |
| • Sender suchen..... | 24 |
| • Radiosender automatisch speichern | 24 |
| • Gespeicherte Radiosender aufrufen | 25 |
| iD3-Tag-Funktion (MP3) | 25 |
| CD-/MP3-Player..... | 25 |
| CD-Funktionen..... | 26 |
| • Alle Titel wiedergeben..... | 26 |
| • Einzelne Titel wiedergeben..... | 26 |
| • Zufällige Wiedergabe (Random-Modus)..... | 27 |
| • Reihenfolge programmieren | 27 |
| • CD wiederholen..... | 28 |
| • Einzelne Titel wiederholen | 28 |
| • Programmierte Titel wiederholen | 28 |
| MP3-Funktionen..... | 28 |
| • MP3-CD wiedergeben..... | 28 |
| • Einzelne Titel wiedergeben..... | 28 |
| • Ordner wiedergeben..... | 29 |
| • Zufällige Wiedergabe (Random-Modus)..... | 29 |
| • Reihenfolge programmieren | 29 |
| • MP3-CD wiederholen | 30 |
| • Einzelne Titel wiederholen | 30 |
| • Programmierte Titel wiederholen | 30 |
| • Ordner wiederholen | 31 |
| USB-Speichermedium abspielen..... | 31 |
| SD-Speicherkarte abspielen | 32 |
| Externe Audioquelle anschließen | 32 |
| Kopfhörer anschließen | 32 |
| Subwoofer anschließen | 33 |
| Reinigung und Pflege..... | 33 |

IHRE NEUE MICRO-STEREOANLAGE

Sehr geehrte Kundin, sehr geehrter Kunde,

vielen Dank für den Kauf dieser HiFi-Micro-Stereoanlage. Hören Sie Musik von Ihrem USB-Stick, der MP3-CD oder einfach nur mit dem Radio. Mit dem integrierten Wecker starten Sie mit Ihrer Lieblingsmusik in den Tag.

Bitte lesen Sie diese Bedienungsanleitung und befolgen Sie die darin aufgeführten Hinweise und Tipps, damit Sie Ihre neue Micro-Stereoanlage optimal nutzen können.

Lieferumfang

- HiFi-Micro-Stereoanlage mit Ständer
- 2 Lautsprecher mit jeweils zweiteiligem Ständer
- Fernbedienung
- Netzteil
- Schrauben-Satz für Wandmontage
- Bedienungsanleitung

Technische Daten

| | |
|---|--|
| Ausgänge | Kopfhörer |
| | Subwoofer |
| | 2 × 2-Wege-Lautsprecher 16 W, max. Ausgangsleistung 11 W (9 W RMS) |
| | 2 Lautsprecherbeleuchtung |
| Radiofrequenzbereich | 87,50 bis 108 MHz |
| Audioformate | MPEG 3 |
| Schnittstellen | USB-Port, SD-Kartenslot, 1 × AUX-Eingang |
| Unterstützte <i>Bluetooth</i>[®]- Profile | A2DP, AVRCP |
| Disk-Typ | CD-DA, CD-MP3 |
| Wecker | Digital-Uhr mit Alarm und Weck-Funktion |
| Netzspannung | 110 – 240 V, 50 / 60 Hz |
| Leistungsaufnahme | 24 W (RMS) |
| Elektronische Schutzklasse | II |
| Gewicht | 3,41 kg |
| Batterien Fernbedienung | 1 × Typ CR2025, 3 V |

WICHTIGE HINWEISE ZU BEGINN



HINWEIS:

Je nach Typ des CD-Brenners, der Marke der CD, der Brenngeschwindigkeit und der MP3-Kompressionsrate kann die CD nicht ordnungsgemäß vom Gerät gelesen werden.

Sicherheitshinweise

- Diese Bedienungsanleitung dient dazu, Sie mit der Funktionsweise dieses Produktes vertraut zu machen. Bewahren Sie diese Anleitung daher stets gut auf, damit Sie jederzeit darauf zugreifen können.
- Ein Umbauen oder Verändern des Produktes beeinträchtigt die Produktsicherheit. Achtung Verletzungsgefahr!
- Stellen Sie das Gerät auf eine ebene stabile Unterlage. Achten Sie auf genügend Luftzirkulation rund um das Gerät.
- Das Gerät darf nur in Innenräumen verwendet werden.
- Stellen Sie keine mit Wasser gefüllten Objekte auf das Gerät.
- Halten Sie das Gerät fern von Hitzequellen wie z. B. Heizkörpern oder offenen Flammen. Stellen Sie keine offenen Brandquellen wie Kerzen oder Ähnliches in die Nähe des Gerätes.
- Sorgen Sie für eine trockene und staubfreie Umgebung.
- Plötzliche Temperaturschwankungen in der Umgebungstemperatur des CD-Players können zu Kondensation führen. Dabei kann die Linse beschlagen. Ein Abspielen einer CD ist somit nicht möglich. Stellen Sie das Gerät in einen warm temperierten Raum und warten Sie, bis die Feuchtigkeit verdunstet ist.
- Schließen Sie immer das CD-Fach, um es staubfrei zu halten. Reinigen Sie es mit einem trockenen, weichen Tuch.
- Stellen Sie das Gerät nur auf einem stabilen und ebenen Untergrund auf.
- Lassen Sie das Gerät während des Gebrauchs nicht unbeaufsichtigt.
- Legen Sie keine anderen Gegenstände als CDs in das CD-Fach ein.
- Dieses Gerät ist nicht dafür bestimmt, durch Personen (einschließlich Kinder) mit eingeschränkten physischen, sensorischen oder geistigen Fähigkeiten oder mangels Erfahrung und/oder mangels Wissen benutzt zu werden, es sei denn, sie werden durch eine für ihre Sicherheit zuständige Person beaufsichtigt oder erhalten von ihr Anweisungen, wie das Gerät zu benutzen ist.
- Das zu laute Hören von Musik kann zu Schäden am Gehör führen!
- Reinigen Sie das Gerät nur mit einem trockenen, weichen Tuch. Verwenden Sie keine aggressiven Reinigungsmittel oder Chemikalien.
- Öffnen Sie das Produkt niemals eigenmächtig. Führen Sie Reparaturen nie selbst aus!

- Berühren Sie niemals die Linse des CD-Players.
- Behandeln Sie das Produkt sorgfältig. Es kann durch Stöße, Schläge oder Fall aus bereits geringer Höhe beschädigt werden.
- Halten Sie das Produkt fern von Feuchtigkeit und extremer Hitze.
- Tauchen Sie das Produkt niemals in Wasser oder andere Flüssigkeiten.
- Technische Änderungen und Irrtümer vorbehalten!

Hinweise bei Geräten mit Stromversorgung

Das Gerät wird mit elektrischem Strom betrieben, dabei besteht grundsätzlich die Gefahr eines elektrischen Schlags. Deshalb:

- Fassen Sie den Stecker nie mit nassen Händen an. Betreiben Sie das Gerät nicht im Freien oder in Räumen mit hoher Luftfeuchtigkeit.
- Wenn Sie den Stecker aus der Steckdose herausziehen wollen, ziehen Sie immer direkt am Stecker. Ziehen Sie niemals am Kabel, es könnte beschädigt werden. Transportieren Sie das Gerät zudem niemals am Kabel.
- Achten Sie darauf, dass das Stromkabel nicht geknickt, eingeklemmt, überfahren wird oder mit Hitzequellen oder scharfen Kanten in Berührung kommt. Es darf außerdem nicht zur Stolperfalle werden.
- Benutzen Sie nach Möglichkeit keine Verlängerungskabel. Falls dies unumgänglich ist, benutzen Sie nur GS-geprüfte, spritzwassergeschützte, einfache Verlängerungskabel (keine Mehrfachsteckdosen), die für die Leistungsaufnahme des Geräts ausgelegt sind.
- Tauchen Sie das Gerät niemals in Wasser oder andere Flüssigkeiten und halten Sie es von Regen und Nässe fern.
- Stellen Sie vor dem Anschließen an die Stromversorgung sicher, dass die auf dem Typenschild angegebene elektrische Spannung mit der Spannung Ihrer Steckdose übereinstimmt. Benutzen Sie nur Steckdosen mit Schutzkontakt.



Wichtige Hinweise zur Entsorgung

Dieses Elektrogerät gehört nicht in den Hausmüll. Für die fachgerechte Entsorgung wenden Sie sich bitte an die öffentlichen Sammelstellen in Ihrer Gemeinde.

Einzelheiten zum Standort einer solchen Sammelstelle und über ggf. vorhandene Mengenbeschränkungen pro Tag / Monat / Jahr entnehmen Sie bitte den Informationen der jeweiligen Gemeinde.

Wichtige Hinweise zu Batterien und deren Entsorgung

Batterien gehören **NICHT** in den Hausmüll. Als Verbraucher sind Sie gesetzlich verpflichtet, gebrauchte Batterien zur fachgerechten Entsorgung zurückzugeben.

Sie können Ihre Batterien bei den öffentlichen Sammelstellen in Ihrer Gemeinde abgeben oder überall dort, wo Batterien der gleichen Art verkauft werden.

- Akkus haben eine niedrigere Ausgangsspannung als Batterien. Dies kann in manchen Fällen dazu führen, dass ein Gerät Batterien benötigt und mit Akkus nicht funktioniert.
- Batterien gehören nicht in die Hände von Kindern.
- Batterien, aus denen Flüssigkeit austritt, sind gefährlich. Berühren Sie diese nur mit geeigneten Handschuhen.
- Versuchen Sie nicht, Batterien zu öffnen und werfen Sie Batterien nicht in Feuer.
- Normale Batterien dürfen nicht wieder aufgeladen werden. Achtung Explosionsgefahr!
- Nehmen Sie die Batterien aus dem Gerät, wenn Sie es für längere Zeit nicht benutzen.

Konformitätserklärung

Hiermit erklärt PEARL.GmbH, dass sich das Produkt PX-1430 in Übereinstimmung mit der R&TTE-Richtlinie 99/5/EG, der Niederspannungsrichtlinie 2006/95/EG und der RoHS-Richtlinie 2011/65/EU befindet.

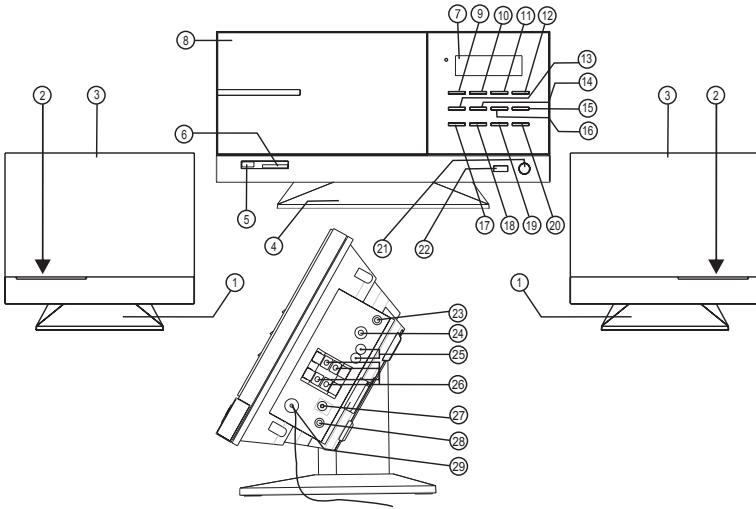
PEARL.GmbH, PEARL-Str. 1–3, 79426 Buggingen, Deutschland



Leiter Qualitätswesen
Dipl. Ing. (FH) Andreas Kurtasz
01.08.2013

Die ausführliche Konformitätserklärung finden Sie unter www.pearl.de. Klicken Sie unten auf den Link **Support (Handbücher, FAQs, Treiber & Co.)**. Geben Sie anschließend im Suchfeld die Artikelnummer PX-1430 ein.

PRODUKTDDETAILS



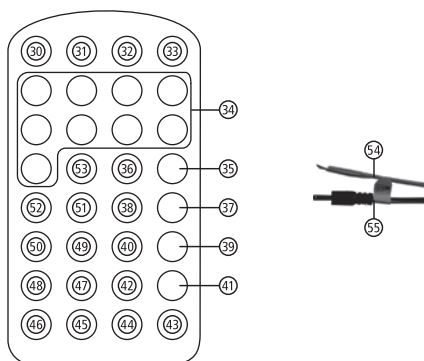
Zubehör

| | |
|---|------------------------------|
| 1 | Lautsprecherständer (2x) |
| 2 | Lautsprecherbeleuchtung (2x) |
| 3 | Lautsprecher (2x) |
| 4 | Geräteständer |

HiFi-Micro-Stereoanlage

| | |
|----|---|
| 5 | USB-Port  |
| 6 | SD-Speicherkartenslot |
| 7 | LCD-Display |
| 8 | CD-Fach |
| 9 | CD/MP3/Sendersuchlauf rückwärts  |
| 10 | Wiedergabe/Pause  |
| 11 | CD/MP3/Radiosendersuchlauf vorwärts  |
| 12 | Lautstärke (+)  |
| 13 | MEM(-)/FOLDER(-) (Speicher/Ordner rückwärts aufrufen) |

| HiFi-Micro-Stereoanlage | |
|-------------------------|--|
| 14 | Stopp / Radiofrequenz wählen ■ |
| 15 | Lautstärke (-) ▼ |
| 16 | MEM(+) / FOLDER(+) (Speicher / Ordner vorwärts aufrufen) |
| 17 | Funktionstaste |
| 18 | Equalizer/Bass |
| 19 | REPEAT (Wiederholen / Programmierung) |
| 20 | CD-Fach öffnen / schließen ▲ |
| 21 | Ein / Aus-Taste / Standby ⏻ |
| 22 | Infrarotsensor |
| 23 | 3,5-mm-Audio-Anschluss |
| 24 | Subwoofer-Anschluss |
| 25 | Lautsprecherbeleuchtung-Anschluss L/R |
| 26 | Lautsprecher-Anschluss (Klemmbuchsen) L/R |
| 27 | Netzteil-Anschluss |
| 28 | Kopfhöreranschluss 🎧 |
| 29 | Antenne |



| Fernbedienung | |
|----------------------|---|
| 30 | Ein / Aus-Taste / Standby  |
| 31 | Funktionstaste |
| 32 | Stumm-Taste |
| 33 | CD-Fach öffnen/schließen  |
| 34 | Zifferntasten 0–9 |
| 35 | Stereo / Mono |
| 36 | SKIP 10 |
| 37 | Equalizer / Bass |
| 38 | CD / MP3 / Radiosendersuchlauf vorwärts  |
| 39 | Lautstärke (+)  |
| 40 | MEM(+)/FOLDER(+) (Speicher/Ordner vorwärts aufrufen) |
| 41 | Lautstärke (-)  |
| 42 | REPEAT (Wiederholen) |
| 43 | Time / Snooze |
| 44 | Sleep / Night |
| 45 | Alarm |
| 46 | Timer |
| 47 | Programmierung |
| 48 | RANDOM (Zufällige Wiedergabe) |
| 49 | Stopp / Radiofrequenz wählen  |
| 50 | MEM(-)/FOLDER(-) (Speicher / Ordner rückwärts aufrufen) |
| 51 | Wiedergabe / Pause  |
| 52 | CD / MP3 / Sendersuchlauf rückwärts  |
| 53 | 0 / 10 (Zwischen einstelligen / zweistelligen Ziffern wechseln) |
| 54 | Lautsprecherkabel |
| 55 | Lautsprecherbeleuchtungskabel |
| | Batteriefach auf der Rückseite der Fernbedienung (o. Abb.) |

BATTERIE EINLEGEN

1. Die Fernbedienung enthält eine Batterie. Diese ist mit einem Schutzstreifen gegen das Entladen der Batterie gesichert. Ziehen Sie unten auf der Rückseite der Fernbedienung den Schutzstreifen des Batteriefaches nach unten weg.



HINWEIS:

Entfernen Sie die Batterie aus der Fernbedienung, wenn Sie die Fernbedienung für längere Zeit nicht benutzen. Wenn die Batterie schwach wird, funktioniert die Fernbedienung nicht mehr einwandfrei. Wechseln Sie die Batterie rechtzeitig.

2. Ziehen Sie das Batteriefach gemäß der Abbildung auf der Rückseite der Fernbedienung vorsichtig aus der Fernbedienung heraus.
3. Legen Sie 1 Knopfzelle vom Typ CR 2025 mit der Beschriftung nach oben in die Halterung ein. Achten Sie auf die korrekte Polarität. Beachten Sie hierzu die Abbildung im Batteriefach.
4. Schieben Sie die Batteriehalterung wieder in das Batteriefach der Fernbedienung.

MONTAGE

Entfernen Sie sämtliche Verpackungsmaterialien und Einlagen aus und von dem Gerät. Sie können das Gerät und die Lautsprecher an der Wand montieren oder auf Ständer aufbauen.

Wandbefestigung

- **Gerät**
- Legen Sie zur Markierung der Bohrlöcher die beigegefügte Schablone für das Gerät an den gewünschten Platz an der Wand. Markieren Sie die zu bohrenden Löcher mit einem Stift und legen Sie die Schablone zur Seite.
- Die Befestigungsmaterialien für die Wandmontage sind zwar im Lieferumfang enthalten, jedoch nicht für jede Wand geeignet. Bitte wenden Sie sich wegen geeignetem Befestigungsmaterial die Wand betreffend (Massivwand, Hohlwand usw.) an eine Fachkraft.
- Vergewissern Sie sich vor dem Bohren der Löcher in die Wand, dass keine Wasserrohre, Gasrohre, elektrischen Leitungen, etc. an den betreffenden Stellen durch die Wand verlaufen. Wenden Sie sich diesbezüglich bei Bedarf an eine Fachkraft.
- Setzen Sie nach dem Bohren die für die Wandverhältnisse geeigneten Dübel in die Bohrlöcher ein. Schlagen Sie die Dübel so weit in die Wand hinein, bis die Dübel mit der Wandoberfläche bündig abschließen.
- Setzen Sie nachfolgend die Schrauben in die Dübel ein. Der Schraubenkopf sollte flach sein, damit das Gerät von diesem gehalten werden kann und nicht vom Schraubenkopf abrutscht.
- Ziehen Sie die Schrauben je nach Dübelart an, bis sie den Dübelrand berühren. Dadurch werden die Dübel in der Wand gespreizt und festgehalten.
- Lockern Sie nachfolgend die Schrauben wieder ein wenig, bis ein Abstand von ca. 6 mm zwischen dem Schraubenkopf und der Wand ist.
- Setzen Sie das Gerät mit den Aussparungen zur Wandbefestigung (auf der Rückseite des Gerätes) über den Schraubenköpfen an der Wand an, so dass der Kopf der Schraube in das Unterteil des „Schlüssellochs“ der Wandbefestigung passt. Wenn sich der Schraubenkopf in dem Loch befindet (s. Abb. 1), schieben Sie das Gerät vorsichtig nach unten, bis sich der Schraubenkopf am Oberteil des „Schlüssellochs“ befindet (s. Abb. 2).



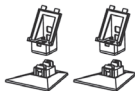
Abbildung 1



Abbildung 2

- Wenn sich das Gerät nicht herunter schieben lässt, ist der Abstand zwischen Schraubenkopf und Wand zu gering und die Schraube muss ein wenig gelöst werden.
- Wenn das Gerät zu locker sitzt, besteht ein zu großer Abstand zwischen Schraubenkopf und Wand, schieben Sie das Gerät wieder leicht nach oben und nehmen Sie es von den Befestigungsschrauben ab. Ziehen Sie die Schrauben leicht nach und bringen Sie das Gerät wieder an.
- **Lautsprecher**
Die Wandmontage der Lautsprecher erfolgt analog zur oben beschriebenen Montage des Gerätes.
Achten Sie unbedingt darauf, dass Sie für die Lautsprecher die **Schablone für die Lautsprecher** zur Markierung der Bohrpunkte benutzen!

Ständer

- **Lautsprecher**
-  Wickeln Sie die Lautsprecherkabel (54) und die Lautsprecherbeleuchtungskabel (55) vollständig aus. Nehmen Sie einen der beiden Lautsprecherständer zur Hand. Montieren Sie den Ständer auf den Fuß. Dazu schieben Sie, wie in der Abbildung gezeigt, den Ständer auf den Fuß, bis dieser hörbar einrastet. Wiederholen Sie diesen Vorgang für den zweiten Ständer.
- Führen Sie nun jeweils das Lautsprecherkabel (54) und das Lautsprecherbeleuchtungskabel (55) von innen durch die eckige Öffnung in den Lautsprecherständer und ziehen Sie die beiden Kabel durch.
- Setzen Sie jetzt den Lautsprecher mit der Rückseite auf den Lautsprecherständer. Die Führungsstege des Lautsprecherständers müssen hierbei in die Ständerarretierung greifen und hörbar einrasten.
- Verfahren Sie mit dem zweiten Lautsprecher ebenso.
- **Gerät**
- Nehmen Sie den Gerätestander und montieren Sie den Ständer. Verfahren Sie wie beim Zusammenbau der Lautsprecherständer.
- Möchten Sie das Netzkabel mittig verlegen, führen Sie die DC 12V Anschlusskupplung mit Netzkabel von außen nach innen durch die Kabelöffnung und ziehen Sie es weiter durch. Legen Sie es nach links in die Kabelführung auf der Geräterückseite.

- Stellen Sie einen Lautsprecher (von hinten gesehen) rechts neben dem Gerät auf und führen Sie das Lautsprecherkabel (54) und das Lautsprecherbeleuchtungskabel (55) von rechts nach links durch die Lautsprecherkabelführung.
- Legen Sie nun den Geräteständer auf die Rückseite des Gerätes, sodass die Führungsstege in die Führungsschienen greifen. Netzkabel, Lautsprecherkabel (54) und das Lautsprecherbeleuchtungskabel (55) sind durch den Ständer abgedeckt. Schieben Sie nun den Geräteständer nach oben auf das Gerät bis die Führungsstege hörbar einrasten.
- Stellen Sie das Gerät auf den Ständer.
- Stellen Sie den zweiten Lautsprecher auf die andere Seite des Gerätes und schließen Sie die abisolierten Enden des Lautsprecherkabels (54) sowie das Lautsprecherbeleuchtungskabel (55) wie im Kapitel „Anschließen der Lautsprecher“ beschrieben am Gerät an.
- **Lautsprecher anschließen**
Stecken Sie die abisolierten Enden der Lautsprecherkabel (54) in den Lautsprecher Anschluss an der Seite des Gerätes. Gehen Sie dabei wie folgt vor:
 - Drücken Sie die rote Taste der Klemmbuchse (+) nach hinten und stecken Sie nun das goldene Kabel in den Anschluss. Lassen Sie die Taste wieder los. Das Kabel ist in dem Anschluss festgeklemmt.
 - Drücken Sie nun die schwarze Taste der Klemmbuchse (-) nach hinten und stecken Sie das silberne Kabel in den Anschluss. Lassen Sie die Taste wieder los. Das Kabel ist in dem Anschluss festgeklemmt.
 - Stecken Sie die Anschlusskupplung des Lautsprecherbeleuchtungskabels (55) in den Lautsprecherbeleuchtung-Anschluss (SPEAKERS LIGHTING).
 - Verfahren Sie beim Anschluss des zweiten Lautsprechers ebenso.

AN DAS STROMNETZ ANSCHLIESSEN

Stecken Sie die Netzteilstecker in den Netzteil-Anschluss und den Trafonetzstecker in eine vorschriftsmäßig installierte Steckdose. Sobald das Gerät mit Strom versorgt wird, blinkt auf dem Display „0:00“.

BEDIENUNG

Intelligentes Energiesparsystem

Dieses Gerät verfügt über ein integriertes Energiesparsystem. Sobald das Gerät nicht in Gebrauch ist, schaltet es sich automatisch in den Standby-Modus, um Strom zu sparen.

Das Energiesparsystem schaltet sich ebenso mit einer Zeitverzögerung von ca. 10 bis 15 Minuten unter folgenden Bedingungen ein:

- **CD-Modus:** Die Wiedergabe einer CD ist beendet.
- **AUX-Modus:** Es erfolgt kein Eingabesignal über die AUX-IN-Buchse.
- **USB-Modus:** Die Wiedergabe von Audio-Dateien über einen USB-Stick ist beendet.
- **Card-Modus:** Die Wiedergabe von Audio-Dateien über eine SD-Speicherkarte ist beendet.
- **BT-Modus:** Die Wiedergabe über *Bluetooth*® ist beendet.

Um das Gerät wieder einzuschalten, drücken Sie die **▶||**-Taste.



HINWEIS:

Sie können die Stereoanlage entweder direkt am Gerät oder über die Fernbedienung bedienen.

Ein- und ausschalten

- Schalten Sie das Gerät ein, indem Sie die Ein/Aus-Taste **⏻** drücken.
- Beim Einschalten des Gerätes erscheint „WELCOME“ auf dem Display.
- Um das Gerät in den Standby-Modus zu schalten, drücken Sie die Ein/Aus-Taste **⏻** erneut. Auf dem Display erscheint „GOODBYE“ und die Beleuchtung schaltet sich aus. Die Uhrzeit wird angezeigt.



HINWEIS:

*Wenn Sie die **⏻**-Taste drücken, befindet sich das Gerät im Standby-Modus! Um das Gerät komplett auszuschalten, müssen Sie den Trafonetzstecker aus der Steckdose ziehen.*

Funktions-Taste

Drücken Sie wiederholt die Funktions-Taste, um das gewünschte Wiedergabemedium auszuwählen. Das jeweilige Medium wird auf dem Display angezeigt: **RADIO, CD, USB, AUX IN.**

Lautstärke

Drücken Sie die Lautstärke(+)-Taste, um die Lautstärke zu erhöhen. Drücken Sie die Lautstärke(-)-Taste, um die Lautstärke zu verringern. Die Lautstärke wird numerisch auf dem Display angezeigt. Die Skala reicht von „0“ bis „32“ (MAX).

Stumm schalten

Drücken Sie die Stumm-Taste auf der Fernbedienung, um das Gerät stumm zu schalten. Auf dem Display wird „MUTE“ angezeigt. Drücken Sie die Stumm-Taste, um zu der zuvor eingestellten Lautstärke zurückzukehren. Die Display-Anzeige „MUTE“ schaltet sich aus.

Equalizer und Bass

- **Equalizer**

Dieses Gerät verfügt über einen Equalizer mit 5 voreingestellten Klangeinstellungen: **FLAT** (neutrale Klangfarbe), **ROCK**, **CLASSIC**, **POP** und **JAZZ**.

Um eine Klangeinstellung auszuwählen, drücken Sie wiederholt die Equalizer/Bass-Taste. Die gewählte Einstellung wird im Display angezeigt.

- **Bass**

Um die Bassfrequenz zu verstärken, halten Sie die Equalizer/Bass-Taste für ca. 2 Sekunden gedrückt. Auf dem Display erscheint „BASS ON“ und „BASS“ in der Anzeige. Halten Sie die Equalizer/Bass-Taste erneut für 2 Sekunden gedrückt, um die Bass-Einstellung zu beenden. In der Anzeige erscheint „BASS-OFF“ und die Anzeige „BASS“ schaltet sich aus.

Stereo/Mono

Wenn Sie im Radiomodus die Stereo/Mono-Taste drücken, können Sie zwischen „MONO“ und „STEREO“ wechseln. Wird ein Radiosender mit Störgeräuschen empfangen, wechseln Sie in den Mono-Modus, um die Störgeräusche zu reduzieren.

Beleuchtungen ein- und ausschalten

Wenn Sie auf der Fernbedienung im Wiedergabe-Modus die Sleep/Night-Taste für ca. 2 Sekunden gedrückt halten, schalten sich alle Beleuchtungen (Display, Zierleisten) aus. Um die Beleuchtung wieder einzuschalten, halten Sie die Sleep/Night-Taste erneut für ca. 2 Sekunden gedrückt.

Uhrzeit

- **Uhrzeit einstellen**

Um die Uhrzeit einzustellen, muss sich das Gerät im Standby-Modus befinden. Das Display ist nicht beleuchtet.

- Halten Sie im Standby-Modus auf der Fernbedienung die Time/Snooze-Taste ca. 2 Sekunden lang gedrückt.
- Die Displaybeleuchtung schaltet sich ein und im Display blinkt die Stundenanzeige.
- Stellen Sie die Stunde durch Drücken der ►►-Taste auf dem Gerät oder der Fernbedienung ein. Speichern Sie mit der Time/Snooze-Taste.
- Als Nächstes blinkt die Minutenanzeige. Stellen Sie die Minuten analog zur Stundeneinstellung ein. Speichern Sie mit der Time/Snooze-Taste.
- Die Uhrzeit ist nun eingestellt.

- **Uhrzeit anzeigen**

Die Uhrzeit wird im Standby-Modus bei nicht beleuchtetem Display angezeigt. Ist das Gerät eingeschaltet und im Wiedergabe-Modus, so kann die Uhrzeit durch Drücken der Time/Snooze-Taste auf der Fernbedienung für die Dauer von ca. 5 Sekunden angezeigt werden.

Timer-Funktion

Über die Timer-Funktion können Sie eine Zeit festlegen, zu welcher sich das Gerät automatisch ein- und ausschalten soll.

Um diese Funktion nutzen zu können, müssen Sie zuvor die Uhrzeit einstellen! Das Gerät schaltet sich bei aktiviertem Timer alle 24 Stunden zu der eingestellten Zeit ein bzw. aus. Die Anzeige „TIMER“ auf dem Display bleibt eingeschaltet, solange die Funktion aktiviert ist.

- Schalten Sie das Gerät ein und wählen Sie mittels der Funktionstaste das gewünschte Wiedergabemedium aus.
- Stellen Sie sicher, dass im CD-Modus eine CD eingelegt ist und im USB/SD-Modus ein Datenträger eingesteckt ist!



HINWEIS:

Der AUX-IN-Modus für externe Audioquellen eignet sich nicht für die Nutzung der Timerfunktion!

- Schalten Sie das Gerät wieder in den Standby-Modus. Die zuvor gewählten Einstellungen bleiben erhalten.
- Drücken Sie für ca. 2 Sekunden die Timer-Taste auf der Fernbedienung. Im Display erscheint „TMR ON“.
- Drücken Sie direkt nach Einblenden der Anzeige „TMR ON“ die Timer-Taste erneut. Auf dem Display erscheint „TIMER“ und die Stundenanzeige blinkt.
- Stellen Sie die Stunde mit der ►►-Taste ein.
- Drücken Sie zum Speichern die Timer-Taste auf der Fernbedienung.
- Im Display blinkt nun die Minutenanzeige. Stellen Sie die Minuten analog zur Stundeneinstellung ein.
- Drücken Sie zur Bestätigung die Timer-Taste.
- Im Display wird jetzt „TMR OFF“ angezeigt.
- Gehen Sie bei der Einstellung der Uhrzeit, zu welcher sich das Gerät wieder ausschalten soll, analog zur oben beschriebenen Handhabung vor. Drücken Sie nach der Einstellung der Minuten zum Speichern die Timer-Taste auf der Fernbedienung.
- Der TIMER ist nun programmiert und im Display ist die aktuelle Uhrzeit und die Anzeige „TIMER“ zu sehen.

**HINWEIS:**

Während der Wiedergabe im Timer-Modus ist auf dem Display die jeweilige, dem Wiedergabemedium entsprechende Anzeige mit dem Zusatz „TIMER“ zu sehen.

- **Timer-Funktion ausschalten**

Wenn Sie die Timer-Funktion nicht manuell deaktivieren, schaltet sich das Gerät im 24 Stunden-Zyklus zu den programmierten Zeiten ein und aus. Um den TIMER zu deaktivieren, drücken Sie kurz die Timer-Taste auf der Fernbedienung. Die Anzeige „TIMER“ schaltet sich aus. Die Timer-Funktion ist nun deaktiviert.

- **Wecker**

Dieses Gerät verfügt über eine Alarmfunktion (Weckfunktion). Sie können 2 Weckzeiten programmieren: **ALARM1** und **ALARM2**.

- Halten Sie im Standby-Modus die Alarm-Taste auf der Fernbedienung für ca. 2 Sekunden gedrückt. Auf dem Display erscheint „ALARM1“.
- Drücken Sie direkt nach Erscheinen von „ALARM1“ in der Anzeige nochmals kurz die Alarm-Taste. Die Stundenanzeige blinkt nun.
- Stellen Sie die gewünschte Stunde mit der ►►-Taste ein. Bestätigen Sie, indem Sie die Alarm-Taste drücken.
- Auf dem Display blinkt nun die Minutenanzeige. Stellen Sie diese analog zur Stundeneinstellung ein und bestätigen Sie mit der Alarm-Taste.
- Die Alarmzeit für **ALARM1** ist nun eingestellt. Auf dem Display erscheint „ALARM2“.
- Möchten Sie eine zweite Alarmzeit (**ALARM2**) einstellen, gehen sie wie bei der **ALARM1**-Einstellung vor.

**HINWEIS:**

Wenn Sie nur eine Weckzeit (**ALARM1**) einstellen wollen, überspringen Sie die Programmierung des **ALARM2**, indem Sie die Alarm-Taste auf der Fernbedienung drücken.

Drücken Sie wiederholt die Alarm-Taste, bis auf dem Display weder „ALARM1“, „ALARM2“ noch „ALARM1 ALARM2“ angezeigt wird. Um die eingestellten Alarmzeiten zu aktivieren, drücken Sie wiederholt die Alarm-Taste. Der jeweils gewählte Alarm wird im Display angezeigt:


| | |
|------------|------------------------|
| 1× drücken | ALARM1 |
| 2× drücken | ALARM2 |
| 3× drücken | ALARM1 und ALARM2 |
| 4× drücken | Alarm wird deaktiviert |

- Um den aktiven Alarm auszuschalten, drücken Sie wiederholt die Alarm-Taste, bis keine Alarmanzeigen auf dem Display mehr zu sehen sind.
- **Snooze-Funktion (Schlummermodus)**
Mit der Snooze-Funktion können Sie den Alarm für 10 Minuten unterbrechen.
- Wenn Sie den Alarm unterbrechen wollen, drücken Sie während des Alarms die Time/Snooze-Taste auf der Fernbedienung. Der Alarm schaltet sich für 10 Minuten aus. Nach Ablauf der 10 Minuten schaltet sich der Alarm wieder ein. Auf dem Display blinkt „SNOOZE“.



HINWEIS:

*Die Snooze-Funktion kann für den Zeitraum von **1 Stunde** genutzt werden. Danach schaltet sich der Alarm nicht mehr ein.*

- Um die Snooze-Funktion zu deaktivieren, drücken Sie 2× kurz hintereinander die Ein/Aus-Taste . Die Display-Anzeige „SNOOZE“ schaltet sich aus.

Sleep-Modus

Mit dieser Funktion können Sie eine Zeitspanne zwischen 10 bis 90 Minuten einstellen, nach deren Ablauf sich das Gerät automatisch ausschaltet.

- Schalten Sie das Gerät ein, wählen Sie das Wiedergabemedium und starten Sie die Wiedergabe.
- Drücken Sie die Sleep/Night-Taste auf der Fernbedienung. Im Display wird „SLEEP“ angezeigt und die Zeitspanne von 90 Minuten. Mit wiederholtem Drücken der Sleep/Night-Taste verringern Sie die Zeitspanne um 10 Minuten. Die kürzeste einstellbare Zeitspanne beträgt 10 Minuten.

**HINWEIS:**

Haben Sie die Zeitspanne gewählt, so bleibt das Gerät über diese Zeitspanne hinweg eingeschaltet und schaltet sich nach Ablauf der eingestellten Minuten automatisch aus.

Radio

Halten Sie die Funktionstaste so lange gedrückt, bis auf dem Display **Radio** erscheint.

- **Sender suchen**

Suchen Sie den gewünschten Sender, indem Sie die ►►-Taste drücken. Im Display erscheint die jeweilige Sendefrequenz. Wird ein Sender in Stereo empfangen, so wird auf dem Display „STEREO“ angezeigt.

**HINWEIS:**

*Durch **kurzes Drücken** der ►►-Taste stellen Sie die Sender manuell in 0,05 MHz Schritten ein. Halten Sie die ►►-Taste für ca. 2 Sekunden gedrückt, um den automatischen Sendersuchlauf zu starten. Das Gerät sucht nach dem jeweils stärksten Signal.*

- **Radiosender automatisch speichern**
- Suchen Sie einen Sender, wie im Kapitel „Sender suchen“ beschrieben.
- Drücken Sie **kurz** die **REPEAT**-Taste am Gerät oder auf der Fernbedienung.
- Wählen Sie mittels der Tasten **MEM(+)/FOLDER(+)** (Speicher/Ordner vorwärts) und **MEM(-)/FOLDER(-)** (Speicher/Ordner rückwärts) einen Speicherplatz. Dieser wird auf dem Display angezeigt.
- Drücken Sie die **REPEAT**-Taste, um die Auswahl des Speicherplatzes zu bestätigen.
- Gehen Sie für jeden Sender, dem Sie einen Speicherplatz manuell zuweisen möchten, analog vor.
- Um bereits vergebene Speicherplätze neu zu belegen, speichern Sie den neuen Sender wie zuvor beschrieben auf einem bereits belegten Speicherplatz. Der zuvor gespeicherte Sender wird gelöscht und der neue Sender gespeichert.

• **Gespeicherte Radiosender aufrufen**

- Rufen Sie einen gespeicherten Sender auf, indem Sie die **REPEAT**-Taste am Gerät oder auf der Fernbedienung wiederholt drücken, bis der gewünschte Sendeplatz im Display angezeigt wird.
- Alternativ können Sie den gewünschten Speicherplatz auch mittels der Zifferntasten (34), der **0/10**-Taste oder der **SKIP 10**-Taste auf der Fernbedienung aufrufen. Drücken Sie zur Auswahl eines einstelligen Speicherplatzes die Zifferntasten (34). Für den Speicherplatz 10 die **0/10**-Taste und für Speicherplätze über 10 zuerst die **SKIP 10**-Taste und dann die entsprechende Zifferntaste (34).
Beispiel: Speicherplatz 18: Drücken Sie 1× die **SKIP 10+**-Taste und danach die Zifferntaste „8“.

iD3-Tag-Funktion (MP3)

MP3-Dateien können mit sog. „id3-Tags“ hinterlegt sein. In der Regel beinhalten solche Tags (Anhängsel/„Schildchen“) den Titel, den Interpreten und den Namen des Albums.

Wenn diese Informationen hinterlegt sind, werden sie im Display angezeigt. Hierzu halten Sie **▶||-**Taste ca. 2 Sekunden lang gedrückt.

CD-/MP3-Player

- Halten Sie die Funktions-Taste so lange gedrückt, bis auf dem Display **CD** erscheint.
- Öffnen Sie das CD-Fach, indem Sie die **▲**-Taste drücken. Das CD-Fach öffnet sich nach oben. Im Display wird „OPEN“ angezeigt.
- Legen Sie eine CD mit der beschrifteten Seite nach vorne (sichtbar) in das CD-Fach ein und schließen Sie das CD-Fach wieder, indem Sie die **▲**-Taste erneut drücken. Im Display wird „CLOSE“ angezeigt.



ACHTUNG:

Öffnen oder schließen Sie das CD-Fach niemals manuell oder mit Gewalt! Benutzen Sie ausschließlich die **▲-Taste!**

- Sobald das CD-Fach geschlossen ist, wird die eingelegte CD gescannt. Im Display erscheint „READ CD“.



HINWEIS:

Wenn die CD nicht eingelesen werden kann, erscheint im Display „NO DISC“.

CD-Funktionen

- **Alle Titel wiedergeben**
 - Nachdem die CD gescannt wurde, startet die Wiedergabe automatisch.
 - Im Display erscheinen die Gesamtzahl der Titel und die Gesamtabspieldauer der eingelegten CD. Danach werden die Titelnummer 01 und die Abspielzeit des Titels angezeigt. Es wird ein Wiedergabepeil und „CD“ auf dem Display angezeigt.
 - Um die Wiedergabe der CD zu pausieren, drücken Sie die ►||-Taste. Im Display blinken die Titelnummer und die Abspielzeit, zu der die Wiedergabe unterbrochen wurde.
 - Um die CD wieder zu starten, drücken Sie ein nochmals die ►||-Taste.
 - Zum Beenden der Wiedergabe drücken Sie die ■-Taste.

- **Einzelne Titel wiedergeben**

Sie können auch einzelne Titel während der Wiedergabe oder im Stopp-Modus aufrufen.

 - Legen Sie eine CD in das CD-Fach ein.
 - Um einen Titel auszuwählen, drücken Sie die ►||-Taste oder ||◀-Taste, bis der gewünschte Titel im Display aufgeführt wird.
 - Alternativ können Sie den Titel mit den Zifferntasten (34), der 0/ 10-Taste und der **SKIP 10**-Taste auf der Fernbedienung aufrufen. Drücken Sie zur Auswahl einer einstelligen Titelnummer die Zifferntasten (34). Für den Titel 10 die **0/10**-Taste (53) und für Titel über 10 zuerst die **SKIP 10**-Taste und anschließend die entsprechende Zifferntaste (34). Beispiel: Titel 18: drücken Sie 1× die **SKIP 10+-Taste** und danach die Zifferntaste „8“.
 - Wenn Sie während der Wiedergabe kurz die ►||-Taste drücken, können Sie zu dem nächsten Titel springen oder durch Drücken der ||◀-Taste auf den Anfang des gerade gespielten Titels zurückspringen.
 - Wenn Sie die ►||-Taste oder ||◀-Taste während der Wiedergabe gedrückt halten, wird der Titel schnell vor- bzw. rückwärts abgespielt. Diese Funktion ermöglicht es Ihnen, innerhalb eines Titels schnell eine bestimmte Stelle aufzurufen.

- **Zufällige Wiedergabe (Random-Modus)**
- Legen Sie eine CD in das CD-Fach ein.
- Drücken Sie vor oder während der Wiedergabe die **RANDOM**-Taste auf der Fernbedienung. Im Display wird kurz „RANDOM“ angezeigt. Die Wiedergabe der Titel erfolgt nun in zufälliger Reihenfolge.
- Um den Random-Modus zu deaktivieren, drücken Sie die **RANDOM**-Taste erneut. Im Display erscheint „RAND OFF“. Die Wiedergabe erfolgt nun wieder in der normalen Reihenfolge.
- **Reihenfolge programmieren**
Mit der Programmier-Funktion können Sie bei einer CD die Reihenfolge von bis zu 20 Titeln festlegen. Achten Sie darauf, dass sich die CD während der Programmierung im Stopp-Modus befindet und nicht versehentlich gestartet wird! Wenn alle 20 Titel programmiert sind, erscheint im Display „PGM END“.
- Öffnen Sie das CD-Fach, legen Sie eine CD ein und schließen Sie das Fach wieder.
- Drücken Sie die Programmierungstaste auf dem Gerät oder der Fernbedienung. Im Display erscheint „00 P-01“ sowie „MEMORY“.
- Wählen Sie, wie unter „Einzelne Titel wiedergeben“ beschrieben, den ersten von Ihnen gewünschten Titel aus. Die Titelnummer erscheint im Display (z.B. „06 P-01“, wobei „06“ die gewählte Titelnummer ist, „P-01“ für den ersten programmierten Speicherplatz steht).
- Um Ihre Auswahl zu bestätigen, drücken Sie die Programmierungstaste. Im Display erscheint nun „00 P-02“. Sie können nun den zweiten Titel festlegen.
- Gehen Sie bei jedem weiteren Titel in der oben beschriebenen Weise vor.
- Haben Sie die von Ihnen gewünschte Reihenfolge festgelegt, drücken Sie die ►►-Taste auf dem Gerät oder der Fernbedienung, um die Wiedergabe zu starten. Die Wiedergabe der Titel erfolgt in der von Ihnen gespeicherten Reihenfolge. Auf dem Display steht zusätzlich „MEMORY“.



HINWEIS:

Wenn Sie während des Abspielens der programmierten Titel die Wiedergabe unterbrechen möchten, drücken Sie die ►►-Taste auf dem Gerät oder der Fernbedienung. Durch Drücken der ■-Taste oder durch das Öffnen des CD-Fachs wird die Programmierung aufgehoben! Die Display-Anzeige „MEMORY“ erlischt.

- **CD wiederholen**
- Legen Sie eine CD in das CD-Fach ein.
- Drücken Sie vor oder nach dem Starten der Wiedergabe 2× die **REPEAT**-Taste auf dem Gerät oder der Fernbedienung. Im Display wird „REPEAT ALL“ angezeigt.
- Um den Repeat-Modus zu beenden, drücken Sie 1× die **REPEAT**-Taste. Die Display-Anzeige „REPEAT ALL“ schaltet sich aus.

- **Einzelne Titel wiederholen**
- Legen Sie eine CD in das CD-Fach ein und wählen Sie den gewünschten Titel.
- Während der Wiedergabe drücken Sie 1× die **REPEAT**-Taste. Im Display wird „REPEAT“ angezeigt.
- Um den Repeat-Modus zu beenden, drücken Sie 2× die **REPEAT**-Taste. Die Display-Anzeige „REPEAT“ schaltet sich aus.

- **Programmierte Titel wiederholen**
- Legen Sie eine CD in das CD-Fach ein und programmieren Sie die von Ihnen gewünschten Titel wie unter „Reihenfolge programmieren“ beschrieben.
- Drücken Sie die ►||-Taste.
- Drücken Sie danach 2× die **REPEAT**-Taste. Im Display wird „REPEAT ALL“ angezeigt.
- Das Gerät spielt nun die von Ihnen programmierte Reihenfolge in Wiederholung ab.
- Um den Repeat-Modus zu beenden, drücken Sie 1× die **REPEAT**-Taste. Die Display-Anzeige „REPEAT ALL“ schaltet sich aus.

MP3-Funktionen

- **MP3-CD wiedergeben**
- Legen Sie eine MP3-CD in das CD-Fach ein und schließen Sie das Fach wieder.
- Nachdem die MP3-CD gescannt wurde, werden auf dem Display die Ordner (z. B. F05) und die Titel (z. B. T120) angezeigt. Die Wiedergabe startet automatisch. Auf dem Display sehen Sie die Titelnummer und die Abspielzeit des Titels. Des Weiteren erscheint ein Wiedergabepfeil mit der Anzeige „MP3“.
- Um die Wiedergabe zu pausieren, drücken Sie die ►||-Taste.
- Um die MP3-CD wieder zu starten, drücken Sie erneut die ►||-Taste. Die MP3-CD startet wieder und die Abspielzeit läuft weiter.
- Um die Wiedergabe zu beenden, drücken Sie die ■-Taste.
- **Einzelne Titel wiedergeben**

- Legen Sie eine MP3-CD in das CD-Fach ein.
- Auf dem Display werden die Ordner und die Titel angezeigt.
- Um einen Titel auszuwählen, drücken Sie die ►||-Taste oder ||◄-Taste.
- Sie können auch zuerst den Ordner auswählen, in dem sich der Titel befindet. Hierzu drücken Sie die Taste **MEM(+)/FOLDER(+)** (Speicher / Ordner vorwärts aufrufen) oder **MEM(-)/FOLDER(-)** (Speicher / Ordner rückwärts). Die Ordnernummer sehen Sie im Display rechts angezeigt.
- Wählen Sie im Ordners den gewünschten Titel, indem Sie die ►||-Taste oder ||◄-Taste drücken.
- Drücken Sie auf die ►||-Taste, um den Titel abzuspielen.

- **Ordner wiedergeben**
- Wählen Sie während der Wiedergabe den gewünschten Ordner aus, indem Sie die Taste **MEM(+)/FOLDER(+)** oder **MEM(-)/FOLDER(-)** drücken.
- Der gesamte Ordner wird nun abgespielt.

- **Zufällige Wiedergabe (Random-Modus)**
- Legen Sie eine MP3-CD in das CD-Fach ein.
- Drücken Sie vor oder während der Wiedergabe die **RANDOM**-Taste auf der Fernbedienung. Im Display wird kurz „RANDOM“ angezeigt. Die Wiedergabe der Titel erfolgt nun in zufälliger Reihenfolge.
- Um den Random-Modus zu deaktivieren, drücken Sie die **RANDOM**-Taste erneut. Im Display erscheint „RAND OFF“. Die Wiedergabe erfolgt nun wieder in der normalen Reihenfolge.

- **Reihenfolge programmieren**
- Öffnen Sie das CD-Fach, legen Sie eine MP3-CD ein und schließen Sie das Fach wieder.
- Drücken Sie die Programmierungstaste auf dem Gerät oder der Fernbedienung. Im Display erscheint „00 P-01“ sowie „MEMORY“.
- Wählen Sie einen Titel aus, indem Sie die ►||-Taste oder ||◄-Taste drücken. Die Titelnummer erscheint im Display (z. B. „06 P-01“, wobei „06“ die gewählte Titelnummer ist, „P-01“ für den ersten programmierten Speicherplatz steht).
- Um Ihre Auswahl zu bestätigen, drücken Sie die Programmierungstaste. Im Display erscheint nun „00 P-02“. Sie können nun den zweiten Titel festlegen.
- Gehen Sie bei jedem weiteren Titel in der oben beschriebenen

Weise vor.

Haben Sie die von Ihnen gewünschte Reihenfolge festgelegt, drücken Sie die ►||-Taste auf dem Gerät oder der Fernbedienung, um die Wiedergabe zu starten. Die Wiedergabe der Titel erfolgt in der von Ihnen gespeicherten Reihenfolge. Auf dem Display steht zusätzlich „MEMORY“.

- **MP3-CD wiederholen**

- Legen Sie eine MP3-CD in das CD-Fach ein.
- Drücken Sie vor oder nach dem Starten der Wiedergabe 3x die **REPEAT**-Taste. Im Display wird „REPEAT ALL“ angezeigt.
- Um den Repeat-Modus zu beenden, drücken Sie 1x die **REPEAT**-Taste. Die Display-Anzeige „REPEAT ALL“ erlischt.

- **Einzelne Titel wiederholen**

- Legen Sie eine MP3-CD in das CD-Fach ein.
- Wählen Sie einen Titel aus, indem Sie die ►||-Taste oder ||◀-Taste drücken.
- Drücken Sie die ►||-Taste und anschließend 1x die **REPEAT**-Taste. Im Display wird „REPEAT“ angezeigt.
- Um den Repeat-Modus zu beenden, drücken Sie 3x die **REPEAT**-Taste. Die Display-Anzeige „REPEAT“ erlischt.

- **Programmierte Titel wiederholen**

- Legen Sie eine MP3-CD in das CD-Fach ein und programmieren Sie die Reihenfolge der Titel wie unter „Reihenfolge programmieren“ beschrieben.
- Drücken Sie die ►||-Taste.
- Drücken Sie danach 2x die **REPEAT**-Taste. Im Display wird „REPEAT ALL“ angezeigt.
- Das Gerät wiederholt nun so lange die von Ihnen programmierte Reihenfolge, bis Sie den Repeat-Modus beenden.
- Um den Repeat-Modus zu beenden, drücken Sie 1x die **REPEAT**-Taste. Die Display-Anzeige „REPEAT ALL“ erlischt.

- **Ordner wiederholen**
- Legen Sie eine MP3-CD in das CD-Fach ein. Drücken Sie die ►||-Taste.
- Wählen Sie einen Ordner aus, indem Sie die Tasten **MEM(+)/FOLDER(+)** (Speicher/Ordner vorwärts aufrufen) oder **MEM(-)/FOLDER(-)** (Speicher/Ordner rückwärts aufrufen) drücken.
- Drücken Sie 2× die **REPEAT**-Taste. Im Display wird „REPEAT FOLDER“ angezeigt.
- Um den Repeat-Modus zu beenden, drücken Sie 3× die **REPEAT**-Taste. Die Display-Anzeige „REPEAT FOLDER“ erlischt.

USB-Speichermedium abspielen



HINWEIS:

Das Gerät ist kompatibel mit USB 1.1 und USB 2 (FAT Format). Die Speicherkapazität des USB-Sticks muss zwischen 128 MB und 16 GB liegen! Verwenden Sie kein USB-Kabel, um externe Geräte an der Anlage anzuschließen!

- Stecken Sie einen USB-Stick in den USB-Port.
- Drücken Sie wiederholt die Funktions-Taste, bis **USB** auf dem Display erscheint.
- Das Abspielen, Wiederholen und Programmieren der auf dem USB-Stick gespeicherten Audio-Dateien erfolgt analog der MP3-Bedienungsanleitung.



ACHTUNG!

Bevor Sie den USB-Stick aus dem USB-Port entfernen, müssen Sie die Wiedergabe beenden und in den CD- oder Radio- Modus wechseln oder schalten Sie das Gerät in den Standby-Modus.

SD-Speicherkarte abspielen



HINWEIS:

Verwenden Sie ausschließlich SD-Speicherkarten mit einer Speicherkapazität von max. 16 GB!

- Schieben Sie eine SD-Karte in den SD-Kartenslot. Achten Sie darauf, dass Sie die Karte ordnungsgemäß einlegen. Drücken Sie die Karte in die Öffnung, bis ein Klicken zu hören ist. Wenden Sie auf keinen Fall Gewalt an. Unsachgemäßes Einsetzen kann den Slot oder die Karte zerstören
- Das Abspielen, Einstellen der Wiederholfunktionen und das Programmieren erfolgt analog der MP3-Bedienungsanleitung.



ACHTUNG!

Bevor Sie die SD-Karte aus dem SD-Slot entfernen, müssen Sie die Wiedergabe beenden und in den CD- oder Radio-Modus wechseln oder schalten Sie das Gerät in den Standby-Modus.

Externe Audioquelle anschließen

Über die Anschlussbuchse AUX IN können Sie externe Audiogeräte an das Gerät anschließen.

Verbinden Sie die externe Audioquelle über ein passendes 3,5 mm Klinkenkabel (nicht im Lieferumfang enthalten) mit der Stereoanlage. Beachten Sie hierzu unbedingt die Hinweise des Herstellers der externen Audioquelle!

Um in den AUX-IN-Modus zu gelangen, drücken Sie wiederholt die Funktions-Taste, bis **AUX IN** auf dem Display erscheint.

Kopfhörer anschließen

Über den Kopfhörer-Anschluss „PHONES“ können Sie einen Kopfhörer an das Gerät anschließen. Sobald ein Kopfhörer angeschlossen ist, werden die Gerätelautsprecher automatisch ausgeschaltet.



ACHTUNG!

Reduzieren Sie die Lautstärke, bevor Sie den Kopfhörer verwenden. Zu lautes Hören von Musik über Kopfhörer kann zu Schädigungen des Gehörs führen.

Subwoofer anschließen

Über den Subwoofer-Anschluss „SUBWOOFER OUTPUT“ können Sie einen externen Subwoofer am Gerät anschließen. Verbinden Sie den Subwoofer mit einem passenden Anschlusskabel. Beachten Sie dabei unbedingt die Hinweise des Subwoofer-Herstellers!

Reinigung und Pflege



ACHTUNG!

Ziehen Sie immer den Netzstecker aus der Steckdose, bevor Sie das Gerät reinigen.

- Tauchen Sie das Gerät, das Netzkabel und den Netzstecker zur Reinigung nicht in Wasser oder andere Flüssigkeiten.
- Reinigen Sie das Gerät lediglich mit einem trockenen Tuch.
- Wischen Sie bei starker Verschmutzung die Außenseite des Gerätes vorsichtig mit einem angefeuchteten Tuch ab und trocknen Sie es danach sorgfältig ab.
- Achten Sie darauf, dass in den Bereichen der Funktionsschalter keine Feuchtigkeit ins Geräteinnere gelangen kann.
- Verwenden Sie zur Reinigung keine aggressiven Reinigungsmittel, Stahlbürsten, Scheuermittel oder sonstige harten Gegenstände, die die Oberflächen verkratzen könnten.

