

Sehr geehrte Kundin, sehr geehrter Kunde,

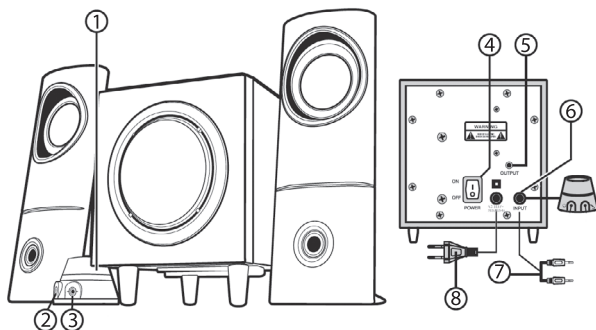
vielen Dank für den Kauf dieses 2.1-Multimedia-Soundsystems. Das Soundsystem können Sie mit dem Audio-Ausgang verschiedener Geräte verbinden, wie z.B. mit PC, TV-Gerät, DVD- und Musikplayer.

Bitte lesen Sie diese Bedienungsanleitung und befolgen Sie die aufgeführten Hinweise und Tipps, damit Sie Ihr neues 2.1-Multimedia-Soundsystem optimal einsetzen können.

Lieferumfang

- 1 Verdrahtete Steuerung
- 1 Subwoofer
- 2 Satelliten-Lautsprecher
- 1 Signalkabel
- 1 Bedienungsanleitung

Produktdetails



1. Lautstärkereglern (am Fernbedienungs-Satelliten)
2. Kopfhörerausgang (am Satelliten)
3. Mikrofoneingang (am Satelliten)
4. Ein/Aus-Schalter
5. Signalausgang für Hochtönerboxen
6. Anschluss für Fernbedienungs-Satelliten
7. Audio-Eingangskabel
8. Netzstecker-Anschluss

Technische Daten

Ausgangsleistung	Tieftöner 8 W RMS / Hochtöner 2 x 4 W RMS
Lautsprecher	1 x 3", 2 x 2,5"
Frequenzgang	40 Hz bis 16 KHz
Stromversorgung	220 V bis 240 V AC
Abmessungen Subwoofer	155 x 130 x 180 mm
Abmessungen Satelliten-Lautsprecher	185 x 70 x 95 mm

Inbetriebnahme

Stellen Sie das Soundsystem auf eine stabile und ebene Fläche. Verbinden Sie vor dem Einschalten die Lautsprecher und andere externe Geräte (z. B. AUX-Audioquelle, Mikrofon) mit dem aktiven Subwoofer. Schließen Sie danach das Soundsystem über den Netzstecker an die Stromversorgung an. Achten Sie dabei darauf, dass der Stecker fest in der Steckdose sitzt. Ein Wackelkontakt kann zu Brummgeräuschen oder anderen Störgeräuschen führen.

Verwendung

- Schalten Sie das Soundsystem über den Ein/Aus-Schalter ein; die Betriebsanzeige leuchtet.
- Die Lautstärke regulieren Sie über den Lautstärkereglern am Fernbedienungs-Satelliten.
- Nach dem Gebrauch schalten Sie das Gerät über den Ein/Aus-Schalter wieder aus.



HINWEIS:
Die Audio-Steckverbindungen sollten Sie immer nur dann verbinden oder lösen, wenn das Soundsystem ausgeschaltet ist. Andernfalls entstehen Spannungsspitzen, die die Elektronik beschädigen können.

Allgemeine Sicherheitshinweise

- Die Gebrauchsanweisung aufmerksam lesen. Sie enthält wichtige Hinweise für den Gebrauch, die Sicherheit und die Wartung des Gerätes. Gebrauchsanweisung sorgfältig aufbewahren und gegebenenfalls an Nachbenutzer weitergeben.
- Das Gerät darf nur für den vorgesehenen Zweck, gemäß dieser Gebrauchsanweisung, verwendet werden. Eine anderweitige Verwendung führt eventuell zu Beschädigungen am Produkt oder in dessen Umgebung.
- Beim Gebrauch die Sicherheitshinweise beachten.
- Vor der Inbetriebnahme das Gerät und seine Anschlussleitung sowie Zubehör auf Beschädigungen überprüfen. Verwenden Sie das Gerät nicht, wenn es sichtbare Schäden aufweist.
- Betreiben Sie das Gerät nur an haushaltsüblichen Steckdosen. Prüfen Sie, ob die auf dem Typenschild angegebene Netzspannung mit der Ihres Stromnetzes übereinstimmt.
- Die Anschlussleitung nicht quetschen, nicht knicken, nicht über scharfen Kanten oder heiße Oberflächen ziehen; Anschlussleitung nicht zum Tragen verwenden.
- Wenn die Netzanschlussleitung dieses Gerätes beschädigt wird, muss sie durch den Hersteller oder seinen Kundendienst oder eine ähnlich qualifizierte Person ersetzt werden, um Gefährdungen zu vermeiden.
- Den Netzstecker des Gerätes ziehen: -nach jedem Gebrauch, -bei Störungen während des Betriebes, -vor jeder Reinigung des Gerätes.
- Den Stecker nie am Netzkabel oder mit nassen Händen aus der Steckdose ziehen.
- Das Gerät ist ausschließlich für den Haushaltsgebrauch oder ähnliche Verwendungszwecke bestimmt. Es darf nicht für gewerbliche Zwecke verwendet werden!
- Das Gerät ist nur zur Verwendung in Innenräumen geeignet.
- Achten Sie darauf, dass das Gerät beim Betrieb eine gute Standfestigkeit besitzt und nicht über das Netzkabel gestolpert werden kann.
- Benutzen Sie das Gerät niemals nach einer Fehlfunktion, z.B. wenn das Gerät ins Wasser oder heruntergefallen ist oder auf eine andere Weise beschädigt wurde.
- Der Hersteller übernimmt keine Verantwortung bei falschem Gebrauch, der durch Nichtbeachtung der Gebrauchsanleitung zustande kommt.
- Ein Umbauen oder Verändern des Produktes beeinträchtigt die Produktsicherheit. Achtung Verletzungsgefahr!

- Alle Änderungen und Reparaturen an dem Gerät oder Zubehör dürfen nur durch den Hersteller oder von ihm ausdrücklich hierfür autorisierte Personen durchgeführt werden.
- Achten Sie darauf, dass das Produkt an einer Steckdose betrieben wird die leicht zugänglich ist, damit Sie das Gerät im Notfall schnell vom Netz trennen können.
- Öffnen Sie das Produkt nie eigenmächtig. Führen Sie Reparaturen nie selbst aus!
- Behandeln Sie das Produkt sorgfältig. Es kann durch Stöße, Schläge oder Fall aus bereits geringer Höhe beschädigt werden.
- Halten Sie das Produkt fern von Feuchtigkeit und extremer Hitze.
- Tauchen Sie das Produkt niemals in Wasser oder andere Flüssigkeiten.
- Stellen Sie sicher, dass die Lüftungsöffnungen nicht blockiert werden. Halten Sie einen Mindestabstand zu anderen Geräten oder Gegenständen von 10 cm ein.
- Stellen Sie das Gerät nicht in der Nähe von offenem Feuer, Hitzequellen wie Heizgeräten, Heizungen, Öfen oder anderen Geräten, die Hitze erzeugen und abgeben (z.B. Verstärker), auf.
- Achten Sie darauf, dass das angeschlossene Netzkabel keine Stolpergefahr darstellt. Das Kabel darf nicht von der Aufstellfläche herabhängen, um ein Herunterreißen des Gerätes zu verhindern. Ziehen Sie niemals am Netzkabel, um das Gerät zu bewegen.
- Sie können das Gerät mit einem trockenen Tuch reinigen.
- Trennen Sie das Gerät von der Stromversorgung, wenn Sie es längere Zeit nicht benutzen.
- Verwenden Sie nur vom Hersteller empfohlenes Zubehör.
- Achtung Verletzungsgefahr! Spielen Sie die Musik nicht in voller Lautstärke über einen längeren Zeitraum ab, dies kann das Gehör beschädigen.
- Technische Änderungen und Irrtümer vorbehalten!

Wichtige Hinweise zur Entsorgung

Dieses Elektrogerät gehört **NICHT** in den Hausmüll. Für die fachgerechte Entsorgung wenden Sie sich bitte an die öffentlichen Sammelstellen in Ihrer Gemeinde. Einzelheiten zum Standort einer solchen Sammelstelle und über ggf. vorhandene Mengenbeschränkungen pro Tag/Monat/Jahr entnehmen Sie bitte den Informationen der jeweiligen Gemeinde.

Konformitätserklärung

Hiermit erklärt PEARL.GmbH, dass sich das Produkt PX-1474-675 in Übereinstimmung mit der EMV-Richtlinie 2014/30/EU, der Niederspannungsrichtlinie 2014/35/EU und der RoHS-Richtlinie 2011/65/EU + (EU)2015/863 befindet.

Kurtasz, A.

Qualitätsmanagement
Dipl. Ing. (FH) Andreas Kurtasz

Die ausführliche Konformitätserklärung finden Sie unter www.pearl.de/support. Geben Sie dort im Suchfeld die Artikelnummer PX-1474 ein.

Informationen und Antworten auf häufige Fragen (FAQs) zu vielen unserer Produkte sowie ggfs. aktualisierte Handbücher finden Sie auf der Internetseite:

www.auvisio.de

Geben Sie dort im Suchfeld die Artikelnummer oder den Artikelnamen ein.

Chère cliente, cher client,

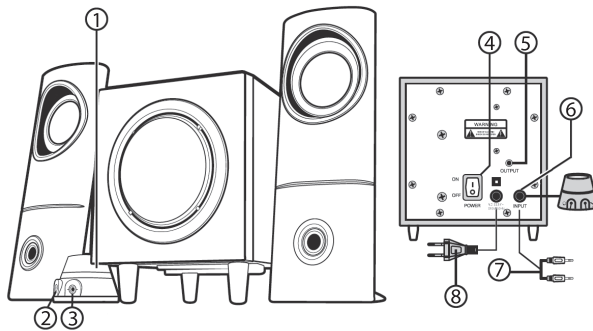
Nous vous remercions d'avoir choisi ce système audio 2.1 multimédia. Ce système audio peut être relié à la sortie audio de différents appareils, tels qu'un ordinateur, un téléviseur, ou un lecteur DVD & audio.

Afin d'utiliser au mieux votre nouveau produit, veuillez lire attentivement ce mode d'emploi et respecter les consignes et astuces suivantes.

Contenu

- 1 commande filaire
- 1 subwoofer
- 2 haut-parleurs satellites
- 1 câble de signal
- 1 mode d'emploi

Description du produit



1. Bouton de contrôle du volume (sur le satellite contenant les commandes)
2. Sortie casque audio (sur le satellite)
3. Entrée microphone (sur le satellite)
4. Interrupteur Marche/Arrêt
5. Sortie de signal pour enceintes des aigus
6. Prise pour satellite contenant les commandes
7. Câble d'entrée audio
8. Prise pour adaptateur secteur

Caractéristiques techniques

Puissance de sortie	Sons graves 8 W RMS / Sons aigus 2 x 4 W RMS
Haut-parleur	1 x 3", 2 x 2,5"
Réponse fréquentielle	40 Hz à 16 KHz
Alimentation	220 V à 240 V AC
Dimensions subwoofer	155 x 130 x 180 mm
Dimensions haut-parleurs satellites	185 x 70 x 95 mm

Mise en marche

Placez le système audio sur une surface stable et plane. Avant d'allumer, branchez les haut-parleurs et d'autres appareils externes (p. ex. source audio AUX, microphone) au subwoofer actif. Branchez ensuite le système audio à l'alimentation électrique, via l'adaptateur secteur. Ce faisant, assurez-vous que la fiche d'alimentation est bien en place dans la prise. Un faux contact peut engendrer des bourdonnements ou d'autres bruits parasites.

Utilisation

- Allumez le système audio à l'aide de l'interrupteur Marche/Arrêt ; le voyant s'allume.
- Réglez le volume sonore à l'aide du bouton de réglage correspondant situé sur le satellite contenant les commandes.
- Après utilisation, éteignez l'appareil à l'aide de l'interrupteur Marche/Arrêt.



NOTE :
N'effectuez les branchements/débranchements audio que lorsque le système audio est éteint. Sinon, des pics de tension peuvent se créer, risquant d'endommager l'électronique de l'appareil.

Consignes de sécurité générales

- Ce mode d'emploi vous permet de vous familiariser avec le fonctionnement du produit. Lisez-le attentivement et conservez-le afin de pouvoir le consulter en cas de besoin. Le cas échéant, transmettez-le avec le produit à l'utilisateur suivant.
- Pour connaître les conditions de garantie, veuillez contacter votre revendeur. Veuillez également tenir compte des conditions générales de vente !
- Veillez à utiliser le produit uniquement comme indiqué dans la notice. Une mauvaise utilisation peut endommager le produit ou son environnement.
- N'utilisez pas l'appareil à d'autres fins que celle pour laquelle il est conçu.
- Conservez le produit hors de la portée et de la vue des enfants.
- Cet appareil n'est pas conçu pour être utilisé par des personnes (y compris les enfants) dont les capacités physiques, sensorielles ou mentales sont réduites, ou des personnes dénuées d'expérience ou de connaissance, sauf si elles ont pu bénéficier, par l'intermédiaire d'une personne responsable de leur sécurité, d'une surveillance ou d'instructions préalables concernant l'utilisation de l'appareil.
- Si le câble d'alimentation est endommagé, il doit être remplacé par le fabricant, son service après-vente ou des personnes de qualification similaire afin d'éviter tout danger. N'utilisez pas l'appareil tant que la réparation n'a pas été effectuée.
- En raison des signaux bluetooth, veillez à maintenir une distance de sécurité suffisante entre l'appareil et toute personne pourvue d'un stimulateur cardiaque. En cas de doute ou de questions, adressez-vous au fabricant du stimulateur cardiaque ou à votre médecin.
- N'utilisez pas ce produit à proximité d'appareils médicaux.
- Si vous utilisez l'appareil à un volume élevé, et de façon prolongée, vous risquez une perte d'acuité auditive permanente. Évitez de monter le volume de l'appareil pour couvrir les bruits environnants. Si vos oreilles bourdonnent ou que les conversations vous semblent assourdies, consultez un médecin pour contrôler votre audition.
- Si vous utilisez l'appareil à volume trop faible de façon prolongée, vous risquez une perte d'acuité auditive.
- Respectez les consignes de sécurité pendant l'utilisation.
- Vérifiez le bon état de l'appareil, de ses câbles et de ses accessoires avant chaque utilisation. N'utilisez pas l'appareil s'il

- présente des traces visibles d'endommagement.
- N'utilisez l'appareil qu'avec une prise secteur domestique. Vérifiez que la tension secteur indiquée sur la plaque signalétique correspond à celle de votre alimentation secteur.
 - Ne tordez pas le câble d'alimentation, ne le tirez pas sur des arêtes tranchantes ou des surfaces chaudes. N'utilisez pas le câble d'alimentation pour tirer l'appareil.
 - Si le câble d'alimentation de votre appareil est endommagé, vous devez le faire remplacer par un professionnel agréé, afin d'éviter tout risque pour votre sécurité.
 - Débranchez l'appareil après utilisation, en cas de dysfonctionnement pendant l'utilisation, avant chaque nettoyage de l'appareil.
 - Ne débranchez jamais la fiche avec des mains mouillées ou en tirant sur le câble.
 - Cet appareil est conçu pour un usage domestique ou autre usage similaire uniquement. Il ne doit pas être employé à des fins publicitaires.
 - Cet appareil est conçu pour une utilisation en intérieur uniquement.
 - Veillez à ce que l'appareil soit placé de façon stable lors de l'utilisation et que le câble ne constitue un obstacle sur lequel on pourrait trébucher.
 - N'utilisez jamais l'appareil s'il présente un dysfonctionnement, s'il a été plongé dans l'eau, s'il est tombé ou a été endommagé d'une autre manière.
 - Le démontage ou la modification du produit affecte sa sécurité. Attention : risque de blessures !
 - Toute modification ou réparation de l'appareil ou de ses accessoires doit être effectuée exclusivement par le fabricant ou par un spécialiste dûment autorisé.
 - Veillez à ce que le produit soit alimenté par une prise facilement accessible afin de pouvoir débrancher l'appareil rapidement en cas d'urgence.
 - N'ouvrez pas le produit. Ne tentez jamais de réparer vous-même le produit !
 - Manipulez le produit avec précaution. Un coup, un choc, ou une chute, même de faible hauteur, peut l'endommager.
 - N'exposez le produit ni à l'humidité ni à une chaleur extrême.
 - Ne plongez l'appareil ni dans l'eau ni dans un autre liquide.
 - Veillez à ce que les ouvertures d'aération ne soient pas obstruées. Maintenez un écart minimum d'au moins 10 cm avec tout autre appareil ou objet.

- Ne posez pas l'appareil à proximité d'un feu ouvert, de sources de chaleur (tels que radiateurs, fours, etc.) ou de tout autre objet produisant ou émettant de la chaleur (amplificateurs, p. ex.).
- Veillez à ce que le câble d'alimentation ne soit pas un obstacle sur lequel quelqu'un risquerait de trébucher. Afin d'éviter une chute de l'appareil, le câble ne doit pas pendre de la surface sur laquelle est posé l'appareil. Ne déplacez jamais l'appareil en tirant sur le câble.
- Vous pouvez nettoyer l'appareil avec un chiffon sec.
- Débranchez l'appareil de l'alimentation électrique lorsque vous ne comptez pas l'utiliser pendant une période prolongée.
- Utilisez uniquement les accessoires recommandés par le fabricant.
- Attention : risque de blessures ! N'écoutez pas de musique à pleine puissance de façon prolongée, cela pourrait endommager votre audition.
- Aucune garantie ne pourra être appliquée en cas de mauvaise utilisation.
- Le fabricant décline toute responsabilité en cas de dégâts matériels ou dommages (physiques ou moraux) dus à une mauvaise utilisation et/ou au non-respect des consignes de sécurité.
- Sous réserve de modification et d'erreur !

Consignes importantes pour le traitement des déchets

Cet appareil électronique ne doit **PAS** être jeté dans la poubelle de déchets ménagers. Pour l'enlèvement approprié des déchets, veuillez vous adresser aux points de ramassage publics de votre municipalité.

Les détails concernant l'emplacement d'un tel point de ramassage et des éventuelles restrictions de quantité existantes par jour/mois/année, ainsi que sur des frais éventuels de collecte, sont disponibles dans votre municipalité.

Déclaration de conformité

La société PEARL.GmbH déclare ce produit PX-1474 conforme aux directives actuelles suivantes du Parlement Européen : 2011/65/UE et 2015/863, relatives à la limitation de l'utilisation de certaines substances dangereuses dans les équipements électriques et électroniques, 2014/30/UE, concernant la compatibilité électromagnétique, et 2014/35/UE, concernant la mise à disposition sur le marché du matériel électrique destiné à être employé dans certaines limites de tension.

Kurtasz, A.

Service Qualité

Dipl. Ing. (FH) Andreas Kurtasz

La déclaration de conformité complète du produit est disponible en téléchargement à l'adresse www.pearl.fr/support/notices ou sur simple demande par courriel à qualite@pearl.fr.