

Sehr geehrte Kundin, sehr geehrter Kunde,

vielen Dank für den Kauf dieser Einbaulautsprecher. Diese Lautsprecher sind die perfekte Ergänzung für Ihre Auto-HiFi-Anlage.

Bitte lesen Sie diese Bedienungsanleitung und befolgen Sie die aufgeführten Hinweise und Tipps, damit Sie Ihre neuen Einbaulautsprecher optimal einsetzen können.

Lieferumfang

- Lautsprecher, 2er-Set
- Bedienungsanleitung

Zusätzlich benötigt: Lautsprecherkabelset (Lautsprecherkabel, Stecker), Montagematerial

Technische Daten

Kategorie	2-Wege-Koaxial-Einbaulautsprecher
Belastbarkeit RMS	25 W
Max. Belastbarkeit	110 W
Impedanz	4 Ohm
Frequenzbereich	115 bis 20000 Hz
Schalldruck	84 dB
Außen-Ø	139 mm
Einbau-Ø	130 mm
Einbautiefe	49 mm

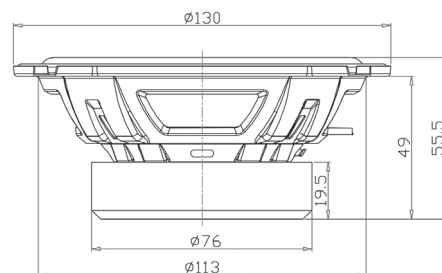
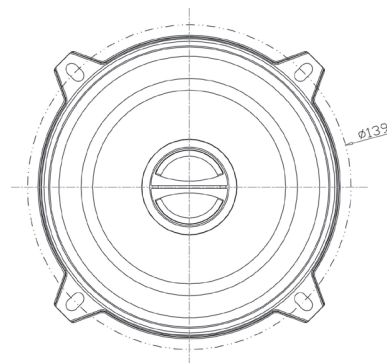
Montage



ACHTUNG!

Klemmen Sie vor der Montage der Lautsprecher die Autobatterie ab, um Beschädigungen des Autoradios, der Lautsprecher oder der Kfz-Elektronik zu vermeiden.

1. Unter Umständen befinden sich in den Türen Ihres Kfz bereits Aussparungen für die Montage. Verwenden Sie diese, falls vorhanden. Alternativ können Sie die Lautsprecher auch in der Hutablage befestigen.
2. Berücksichtigen Sie unbedingt die Einbautiefe und den Durchmesser der Lautsprecher, bevor Sie mit dem Einbau beginnen.



3. Für eine versenkte Montage ist eine Einbautiefe von mindestens 49 mm erforderlich. Messen Sie die Tiefe an der Stelle, an der die Lautsprecher montiert werden sollen und vergewissern Sie sich, dass die Lautsprecher keine anderen Fahrzeugteile blockieren.

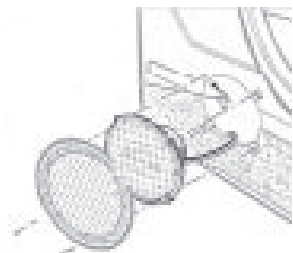
4. Achten Sie beim Festlegen der Montagestelle darauf, dass nichts die Montageposition in der Tür (vorn/hinten) oder unter der Hutablage blockiert.
5. Wenn Sie die Lautsprecher in der Tür (vorne oder hinten) montieren, achten Sie darauf, dass die Lautsprecheranschlüsse, Rahmen bzw. die Magneten keine Teile im Fahrzeuginnenraum blockieren, wie z. B. den Hubmechanismus in der Tür zum Öffnen und Schließen des Fensters. Stellen Sie sicher, dass die Lautsprechergitter keine Teile der Innenausstattung wie z.B. Fensterkurbeln, Türgriffe, Armlehnen, Ablagen in der Tür, Lampen, Sitze berühren.
6. Wenn Sie die Lautsprecher in der Hutablage montieren, achten Sie darauf, dass die Lautsprecheranschlüsse, die Rahmen bzw. die Magneten keine Teile im Fahrzeuginneren blockieren, wie z. B. die Heckklappendämpfer beim Öffnen und Schließen der Heckklappe. Stellen Sie sicher, dass die Lautsprechergitter keine Teile der Innenausstattung wie z.B. Sicherheitsgurte, Kopfstützen, Zusatzbremsleuchten, Innenverkleidungen der hinteren Scheibenwischer, Sonnenschutzvorrichtungen oder Luftreiniger berühren.



ACHTUNG!

Achten Sie darauf, dass die technischen Daten mit den Anschlusswerten Ihres Autoradios bzw. Verstärkers übereinstimmen. Die Nennleistung Ihres Radios bzw. Verstärkers darf nicht größer sein als die Nennleistung der Lautsprecher. Ansonsten können die Lautsprecher beschädigt werden.

Setzen Sie gegebenenfalls Klammern über die Bohrungen. Verbinden Sie die Stecker des Lautsprecherkabels (Flachsteckhülsen) mit dem passenden Anschluss am Lautsprecher. Achten Sie dabei auf die korrekte Polung: Stecken Sie den Pluspol des Kabels auf den Pluspol und den Minuspol des Kabels auf den Minuspol des Lautsprechers. Führen Sie das Kabel durch die Öffnung und setzen Sie den Lautsprecher mit dem Lautsprechergitter ein. Achten Sie darauf, dass das Kabel dabei weder geknickt noch abgeklemt wird. Befestigen Sie Ihre Lautsprecher mitsamt Lautsprechergitter so, dass sie nicht verrutschen können. Verwenden Sie hierzu geeignete Schrauben, die Sie im Fachhandel erhalten.



HINWEIS:

Auto-Radios haben oft individuelle Anschlussbelegungen. Lesen Sie unbedingt die Bedienungsanleitung Ihres Autoradios durch, um die Lautsprecher korrekt an Ihr Radio anzuschließen. Verwenden Sie zur Kabelverlegung die bereits vorhandenen Kabelkanäle. Wenden Sie sich an eine Kfz-Werkstatt, wenn Sie keine Erfahrung mit der Installation von Einbaulautsprechern haben.

Sicherheitshinweise

- Diese Bedienungsanleitung dient dazu, Sie mit der Funktionsweise dieses Produktes vertraut zu machen. Bewahren Sie diese Anleitung daher stets gut auf, damit Sie jederzeit darauf zugreifen können.
- Ein Umbauen oder Verändern des Produktes beeinträchtigt die Produktsicherheit. Achtung Verletzungsgefahr!
- Öffnen Sie das Produkt niemals eigenmächtig. Führen Sie Reparaturen nie selbst aus!
- Behandeln Sie das Produkt sorgfältig. Es kann durch Stöße, Schläge oder Fall aus bereits geringer Höhe beschädigt werden.
- Halten Sie das Produkt fern von Feuchtigkeit und extremer Hitze.
- Tauchen Sie das Produkt niemals in Wasser oder andere Flüssigkeiten.
- Die Lautsprecher sind für den nachträglichen Einbau in Ihr Kfz vorgesehen. Achten Sie beim Anschluss an Ihr Autoradio oder an Ihren Verstärker auf die korrekte Polung.
- Achten Sie darauf, dass die technischen Daten mit den Anschlusswerten Ihres Autoradios bzw. Verstärkers übereinstimmen. Die Nennleistung Ihres Radios bzw. Verstärkers darf nicht größer sein als die Nennleistung der Lautsprecher. Ansonsten können die Lautsprecher beschädigt werden.
- Beachten Sie die entsprechenden Bedienungsanleitungen und Sicherheitshinweise Ihres Kfz, des Autoradios oder Verstärkers.
- Klemmen Sie vor der Montage der Lautsprecher die Autobatterie ab, um Beschädigungen des Autoradios, der Lautsprecher oder der Kfz-Elektronik zu vermeiden.
- Benutzen Sie das Lautsprechergitter als Einbauschablone, um die Einbauöffnung zu kennzeichnen. Beachten Sie die Einbautiefe der Lautsprecher!
- Wenden Sie sich an eine Kfz-Werkstatt, wenn Sie keine Erfahrung mit der Installation von Einbaulautsprechern haben. Für eine falsche Installation und daraus resultierende Schäden wird keine Haftung übernommen!
- Achtung! Vorrang haben stets die Vorschriften der StVO/ StVZO und andere entsprechende Vorschriften über den öffentlichen Straßenverkehr! Stellen Sie die Lautstärke immer so ein, dass die Verkehrssicherheit nicht gefährdet wird.
- Technische Änderungen und Irrtümer vorbehalten!

Wichtige Hinweise zur Entsorgung

Dieses Elektrogerät gehört nicht in den Hausmüll. Für die fachgerechte Entsorgung wenden Sie sich bitte an die öffentlichen Sammelstellen in Ihrer Gemeinde. Einzelheiten zum Standort einer solchen Sammelstelle und über ggf. vorhandene Mengenbeschränkungen pro Tag/Monat/Jahr entnehmen Sie bitte den Informationen der jeweiligen Gemeinde.

Konformitätserklärung

Hiermit erklärt PEARL.GmbH, dass sich die Produkte PX-1483 in Übereinstimmung mit den grundlegenden Anforderungen der EMV-Richtlinie 2014/30/EU und RoHS-Richtlinie 2011/65/EU befindet.

PEARL.GmbH, PEARL-Str. 1-3, 79426 Buggingen, Deutschland

Dipl. Ing. Andreas Kurtasz
Leiter Qualitätswesen
12.05.2014

Die ausführliche Konformitätserklärung finden Sie unter www.pearl.de. Klicken Sie unten auf den Link **Support (Handbücher, FAQs, Treiber & Co.)**. Geben Sie anschließend im Suchfeld die Artikelnummer PX-1483 ein.