

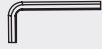
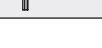


Sehr geehrte Kundin, sehr geehrter Kunde,

vielen Dank für den Kauf dieses Doppel-Schwenkarms für Monitore, der sich praktisch an Ihrem Tisch befestigen lässt. Bitte lesen Sie diese Bedienungsanleitung und befolgen Sie die aufgeführten Hinweise und Tipps, damit Sie Ihren neuen Doppel-Schwenkarm für Monitore optimal einsetzen können.

Lieferumfang

Bezeichnung	Gegenstand	Typ	Anzahl
A: Obere Tischhalterung			1
B: Untere Tischhalterung			1
C: Schraube M8 x 90		M8*90	1
D: Verbindungsstück			1
E: Schraube M8 x 160		M8*160	1
F: Unterer Schwenkarm			2
G: Oberer Schwenkarm			2
H: Monitorhalterung			2
I: Schraube M4 x 12		M4*12	8
J: Innensechskantschlüssel M6		M6	1
K: Innensechskantschlüssel M4		M4	1
L: Innensechskantschlüssel M3		M3	1

Produktvariationen

PX-1486-675:

Schwenkarm mit Gasfeder für Monitore bis 32" (81 cm)

PX-1487-675:

Doppel-Schwenkarm mit Gasfeder für Monitore bis 32" (81 cm)

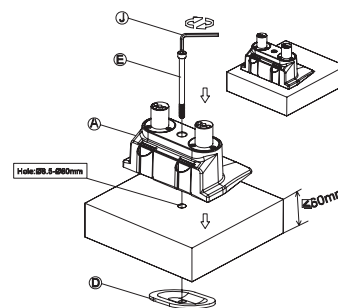
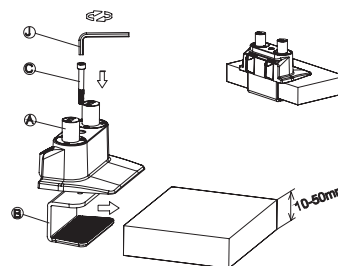
Montageanleitung



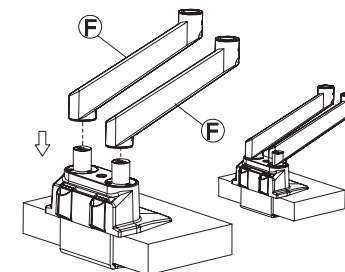
ACHTUNG:

Der Doppel-Schwenkarm eignet sich für zwei Monitore mit jeweils max. 10 kg Gewicht!

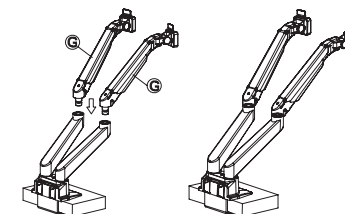
- Setzen Sie die obere Tischhalterung (A) mit der unteren Tischhalterung (B) an die Tischkante an. Die Halterung kann an die Stärke Ihrer Tischplatte angepasst werden, indem Sie die Schraube (C) entsprechend festziehen.
- Alternativ können Sie die obere Tischhalterung (A) mit dem Verbindungsstück (D) an Ihrem Tisch verschrauben. Beachten Sie hierbei, dass die Dicke der Tischplatte maximal 60 mm betragen darf. Bohren Sie ein Loch mit dem Durchmesser von 8,5 bis 60 mm in die Tischplatte und verschrauben Sie (A) und (D) mit Hilfe der Schraube (E).



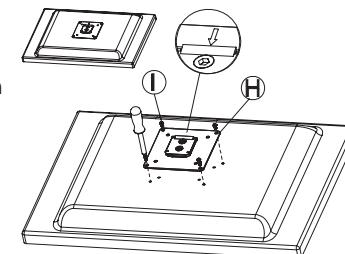
- Setzen Sie die unteren Schwenkarme (F) auf die obere Tischhalterung (A).



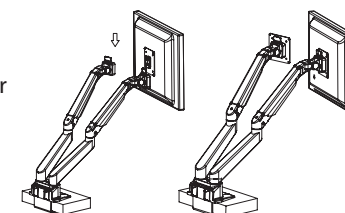
- Setzen Sie die oberen Schwenkarme (G) auf die unteren Schwenkarme (F).



- Schrauben Sie die Monitorhalterung (H) mit den Schrauben (I) an Ihrem Monitor fest.



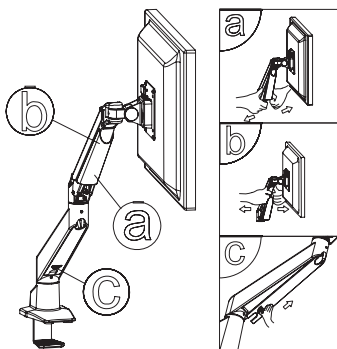
- Schieben Sie den Monitor entsprechend dem aufgedruckten Pfeil mit der Monitorhalterung (H) in den oberen Schwenkarm (G) ein, bis er hörbar einrastet.



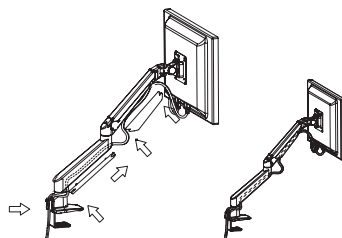
**HINWEIS:**

Es wird empfohlen, den Monitor bei der Montage von einer anderen Person halten zu lassen.

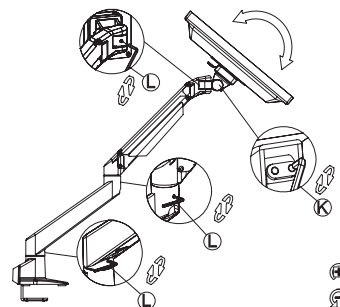
7. Entfernen Sie die schwarzen Abdeckungen der Kabelführung von den Schwenkarmen. Befolgen Sie hierzu die in der Abbildung wiedergegebene Reihenfolge a, b, c.



8. Führen Sie die Kabel durch die entsprechenden Führungen. Bringen Sie anschließend die schwarzen Abdeckungen wieder an. Lassen Sie die Kabel zwischen den Schwenkarmen (F) und (G) ca. 40 bis 50 mm frei.

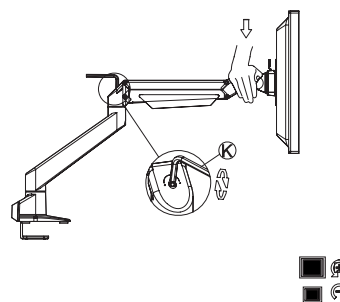


9. Ziehen Sie die Schrauben an den abgebildeten Stellen fest, um den Schwenkarm zu fixieren.

**HINWEIS:**

Achten Sie auf einen festen Sitz der Schrauben, um Beschädigungen des Monitors zu verhindern.

10. Drehen Sie mit dem Innensechskantschlüssel (K) an der abgebildeten Schraube, um die Ausrichtung des Monitors anhand der Gasfeder zu verändern.

**Sicherheitshinweise**

- Diese Bedienungsanleitung dient dazu, Sie mit der Funktionsweise dieses Produktes vertraut zu machen. Bewahren Sie diese Anleitung daher stets gut auf, damit Sie jederzeit darauf zugreifen können.
- Ein Umbauen oder Verändern des Produktes beeinträchtigt die Produktsicherheit. Achtung Verletzungsgefahr!
- Führen Sie Reparaturen nie selbst aus!
- Behandeln Sie das Produkt sorgfältig. Es kann durch Stöße, Schläge oder Fall aus bereits geringer Höhe beschädigt werden.
- Halten Sie das Produkt fern von Feuchtigkeit und extremer Hitze.
- Verwenden Sie den Monitorarm nicht mehr, wenn Teile des Produkts beschädigt sind.
- Befestigen Sie den Monitorarm nur an einer ausreichend stabilen Tischplatte. Tische aus Glas, Keramik- oder Steinplatten oder dünne, kunststoffbeschichtete Holzfasertplatten sind für eine Befestigung nicht geeignet.
- Befestigen Sie den Monitorarm nicht an Regalbrettern oder labilen oder wackeligen Oberflächen.
- Es kann auf der Tischplatte aufgrund der Klemmschrauben zu Druckstellen kommen. Vermeiden Sie deshalb die Befestigung auf wertvollen Tischen bzw. Möbelstücken.
- Befestigen Sie an einem Monitorarm nur einen LCD-Monitor mit einem Gewicht von max. 10 kg.
- Technische Änderungen und Irrtümer vorbehalten!