



**Flachantenne mit Twin-LNB
FA-265.SAT
für Mast- & Wandmontage
Montageanleitung**

**Flachantenne mit Twin-LNB
FA-265.SAT
für Mast- & Wandmontage**

Ihre neue Flachantenne	5
Lieferumfang.....	5
Technische Daten	5
Wichtige Hinweise zu Beginn	6
Sicherheitshinweise & Gewährleistung	6
Wichtige Hinweise zur Entsorgung.....	6
Konformitätserklärung	7
Inbetriebnahme.....	8
Montage des Twin-LNBs	8
Montage der AT/EL-Befestigungsklammer	8
Mastmontage.....	9
Montage der Flachantenne an die Masthalterung.....	10
Polarisationsanpassung	11
Flachantenne auf einem Tisch positionieren	12
Flachantenne am Fensterrahmen montieren	12

Sehr geehrte Kundin, sehr geehrter Kunde,

wir danken Ihnen für den Kauf dieser Flachantenne mit Twin-LNB. Mit diesem kompakten Produkt können Sie Sendungen empfangen, die über Satelliten wie Astra oder Eutelsat ausgestrahlt werden. Dabei ist die Montage und das Einrichten der Antennen ein Kinderspiel.

Bitte lesen Sie diese Montageanleitung aufmerksam durch und befolgen Sie die Hinweise und Tipps.

Lieferumfang

- Flachantenne mit Twin-LNB FA-265.SAT
- Montagematerial
- Montageanleitung

Technische Daten

- Abmessungen: 43 x 43 cm
- Twin-LNB

Sicherheitshinweise & Gewährleistung

- Diese Bedienungsanleitung dient dazu, Sie mit der Funktionsweise dieses Produktes vertraut zu machen. Bewahren Sie diese Anleitung daher stets gut auf, damit Sie jederzeit darauf zugreifen können.
- Sie erhalten bei Kauf dieses Produktes zwei Jahre Gewährleistung auf Defekt bei sachgemäßem Gebrauch. Bitte beachten Sie auch die allgemeinen Geschäftsbedingungen!
- Bitte verwenden Sie das Produkt nur in seiner bestimmungsgemäßen Art und Weise. Eine anderweitige Verwendung führt eventuell zu Beschädigungen am Produkt oder in der Umgebung des Produktes.
- Ein Umbauen oder Verändern des Produktes beeinträchtigt die Produktsicherheit. Achtung Verletzungsgefahr!
- Öffnen Sie das Produkt niemals eigenmächtig. Führen Sie Reparaturen nie selber aus!
- Behandeln Sie das Produkt sorgfältig. Es kann durch Stöße, Schläge oder Fall aus bereits geringer Höhe beschädigt werden.
- Halten Sie das Produkt fern von Feuchtigkeit und extremer Hitze.
- Tauchen Sie das Produkt niemals in Wasser oder andere Flüssigkeiten.



ACHTUNG:

Es wird keine Haftung für Folgeschäden übernommen. Technische Änderungen und Irrtümer vorbehalten!

Wichtige Hinweise zur Entsorgung

Dieses Elektrogerät gehört NICHT in den Hausmüll. Ihr neues Produkt wurde mit größter Sorgfalt entwickelt und aus hochwertigen Komponenten gefertigt. Trotzdem muss das Produkt eines Tages entsorgt werden. Die durchgestrichene Mülltonne bedeutet, dass Ihr Produkt am Ende seiner Lebensdauer getrennt vom Hausmüll entsorgt werden muss. Bitte bringen Sie in Zukunft alle elektrischen oder elektronischen Geräte zu den eingerichteten kommunalen Sammelstellen in Ihrer Gemeinde. Diese nehmen Ihre Geräte entgegen und sorgen für eine ordnungsgemäße und umweltgerechte Verarbeitung. Dadurch verhindern Sie mögliche schädliche Auswirkungen auf Mensch und Umwelt, die sich durch unsachgemäße Handhabung von Produkten am Ende von deren Lebensdauer ergeben können.

Einzelheiten zum Standort einer solchen Sammelstelle und über ggf. vorhandene Mengenbeschränkungen pro Tag/ Monat/ Jahr sowie über etwa anfallende Kosten bei Abholung entnehmen Sie bitte den Informationen der jeweiligen Gemeinde.

Konformitätserklärung

Hiermit erklärt Pearl Agency GmbH, dass sich dieses Produkt PX-1547 in Übereinstimmung mit den grundlegenden Anforderungen der gängigen Richtlinien befindet.

PEARL Agency GmbH
PEARL-Str. 1-3
79426 Buggingen
Deutschland
13.09.2011

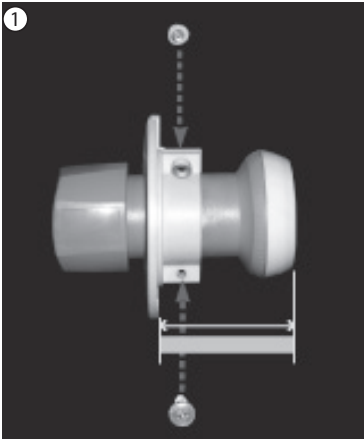
Kutschera, A.

Die ausführliche Konformitätserklärung finden Sie unter www.pearl.de.
Klicken Sie auf der linken Seite auf den Link **Support (FAQ, Treiber & Co.)**.
Geben Sie anschließend im Suchfeld die Artikelnummer PX-1547 ein.

Importiert von:
PEARL Agency GmbH
PEARL-Straße 1-3
D-79426 Buggingen



Montage des Twin-LNBs



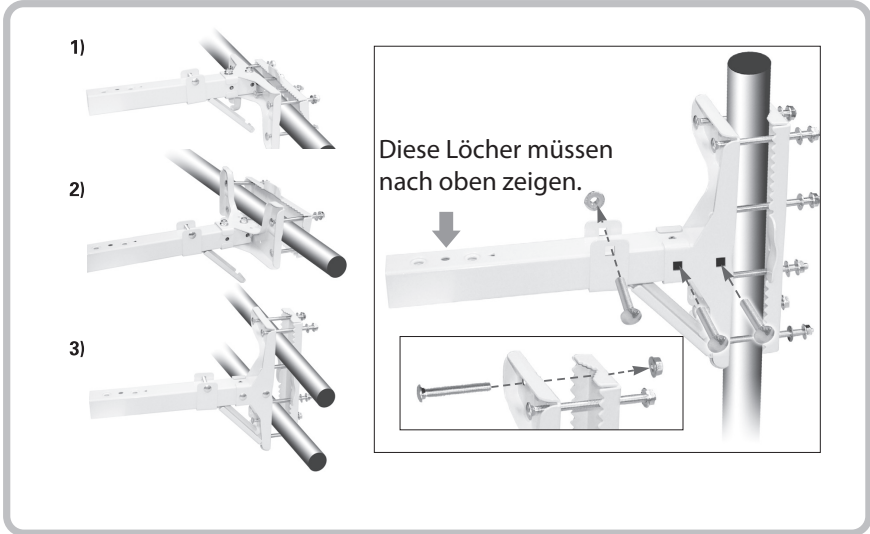
Verwenden Sie 2 bis 4 Schrauben mit großem Gewinde.

1. Drehen Sie die Schrauben leicht in die dafür vorgesehene Fassung (Bild ①).
2. Richten Sie den LNB optimal aus und ziehen Sie die Schrauben fest an.

Montage der AZ/EL-Befestigungsklammer

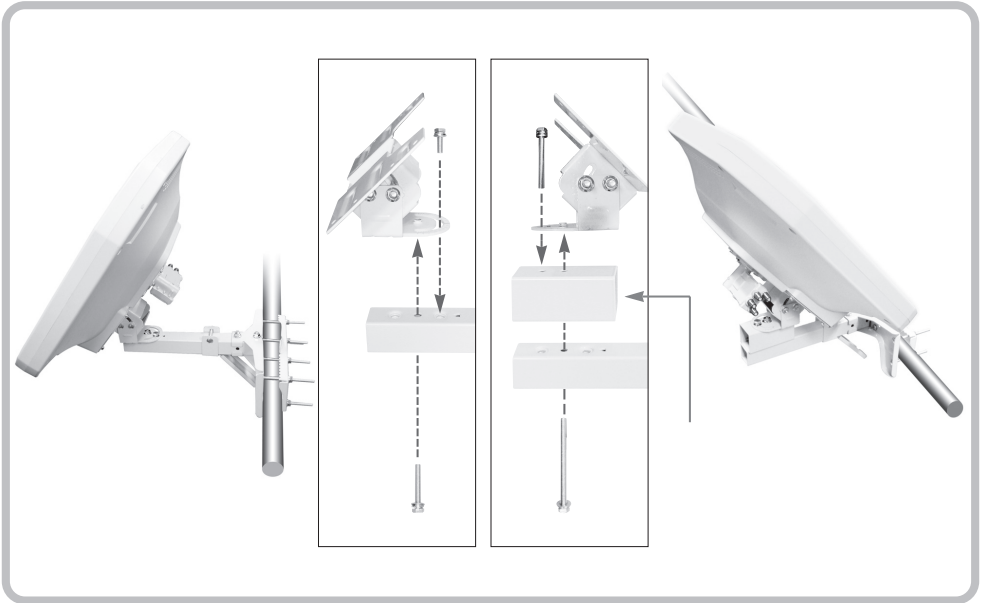


Mastmontage

**HINWEIS:**

Wählen Sie je nach Gegebenheit eine der oben gezeigten Montagevarianten 1, 2 oder 3 aus.

Montage der Flachantenne an die Masthalterung



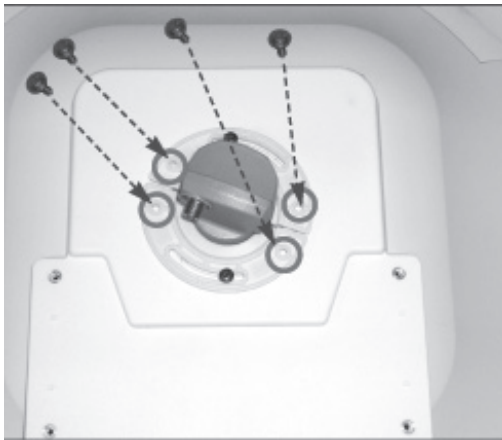
HINWEIS:

Je nach Einstellwinkel können Sie das Vierkantdistanzstück (siehe Pfeil) eventuell weglassen.

Polarisationsanpassung

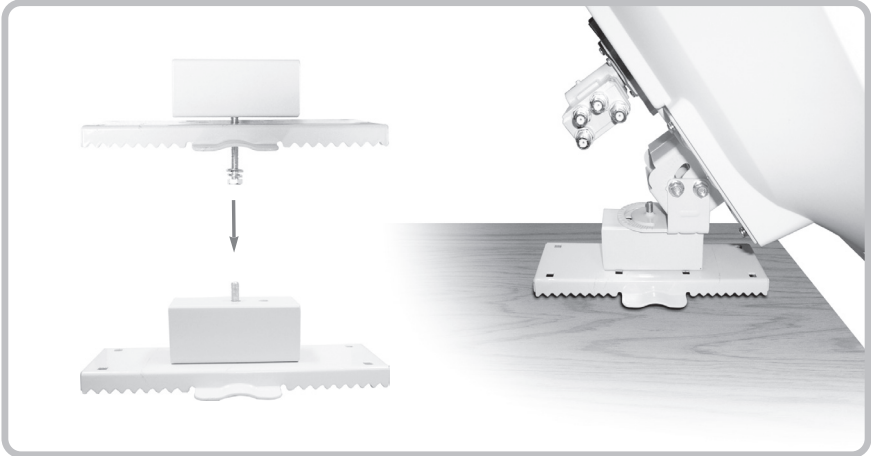


Lockern Sie die Schrauben der Halterung und drehen Sie die markierten Elemente um die Empfangsqualität zu justieren.



Fixieren Sie den LNB nach dem justieren wieder. Ziehen Sie die Schrauben fest an.

Flachantenne auf einem Tisch positionieren



Flachantenne am Fensterrahmen montieren



