

„CAS-2250“



MP3-Autoradio
USB/SD 4 x 45 W

Bedienungsanleitung

„CAS-2250“

MP3-Autoradio
USB/SD 4×45W

INHALTSVERZEICHNIS

Ihr neues Autoradio	5
Lieferumfang	5
Technische Daten	5
Wichtige Hinweise	6
Sicherheitshinweise & Gewährleistung	6
Wichtige Hinweise zur Entsorgung	6
Konformitätserklärung	7
Produktdetails	8
Montage	9
Elektrischer Anschluss	9
Verdrahtung	10
Mechanischer Einbau	10
Ausbau	11
Bedienung	12
SD-Karte einsetzen	12
USB-Stick anschließen	12
AUX-Anschluss	12
Play/Pause-Taste	12
RPT-Taste (Repeat)	12
RDM-Taste (Random)	12
Power -Taste	13
TA-Taste	13
Multifunktionsregler	13
BD-Taste	15
+/- 10-Tasten	15
Vor/Zurück-Tasten	15
Mode-Taste	15
AF-Taste	16
DISP-Taste	16
REL-Taste	16
PTY-Taste	16
EQ-Taste (Equalizer)	17
INT-Taste	17
Sendersuche	17

IHR NEUES AUTORADIO

Sehr geehrte Kundin, sehr geehrter Kunde,

vielen Dank für den Kauf dieses Autoradios. Nutzen Sie Ihre SD-Karte oder Ihren USB-Stick, um MP3s in Ihrem Auto anzuhören.

Bitte lesen Sie diese Bedienungsanleitung und befolgen Sie die darin aufgeführten Hinweise und Tipps, damit Sie Ihr neues Autoradio optimal nutzen können.

Lieferumfang

- Autoradio
- Entriegelungsschlüssel
- Bedienungsanleitung

Technische Daten

- Stromversorgung: 12 V DC (12-15 V)
- Ausgangsleistung: 4 x 45 W (max)
- Lautsprecherimpedanz: 4 bis 8 Ohm
- Unterstützte Audioformate: MP3, WMA
- Einbautiefe: ca. 115 mm
- Gewicht: ca. 1,0 Kg
- Maße: 178 x 165 x 50 mm

- FM:
 - Frequenzbereich: 87,5 bis 108 MHz
 - Zwischenfrequenz: 10,7 MHz
 - Empfindlichkeit: 10 dbµ

- SD-Karten: bis 32 GB
- USB-Sticks: bis 32 GB



WICHTIGE HINWEISE ZU BEGINN

Sicherheitshinweise

- Diese Bedienungsanleitung dient dazu, Sie mit der Funktionsweise dieses Produktes vertraut zu machen. Bewahren Sie diese Anleitung daher stets gut auf, damit Sie jederzeit darauf zugreifen können.
- Ein Umbauen oder Verändern des Produktes beeinträchtigt die Produktsicherheit. Achtung Verletzungsgefahr!
- Öffnen Sie das Produkt niemals eigenmächtig. Führen Sie Reparaturen nie selbst aus!
- Behandeln Sie das Produkt sorgfältig. Es kann durch Stöße, Schläge oder Fall aus bereits geringer Höhe beschädigt werden.
- Halten Sie das Produkt fern von Feuchtigkeit und extremer Hitze.
- Tauchen Sie das Produkt niemals in Wasser oder andere Flüssigkeiten.
- Es darf nur das 12-V-Gleichspannungsbordnetz als Spannungsquelle verwendet werden. Schließen Sie das Autoradio niemals an andere Spannungsquellen an.
- Der elektrische Anschluss sollte nur durch Fachpersonal durchgeführt werden.
- Technische Änderungen und Irrtümer vorbehalten!

Wichtige Hinweise zur Entsorgung

Dieses Elektrogerät gehört nicht in den Hausmüll. Für die fachgerechte Entsorgung wenden Sie sich bitte an die öffentlichen Sammelstellen in Ihrer Gemeinde.

Einzelheiten zum Standort einer solchen Sammelstelle und über ggf. vorhandene Mengenbeschränkungen pro Tag/Monat/Jahr entnehmen Sie bitte den Informationen der jeweiligen Gemeinde.

Konformitätserklärung

Hiermit erklärt PEARL.GmbH, dass sich das Produkt PX-1553 in Übereinstimmung mit der EMV-Richtlinie 2004/108/EG und der RoHS-Richtlinie 2011/65/EU befindet.

PEARL.GmbH, PEARL-Str. 1-3, 79426 Buggingen, Deutschland



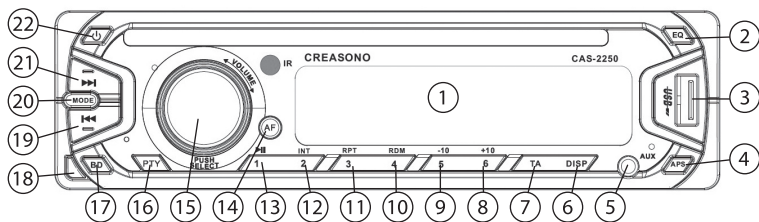
Leiter Qualitätswesen
Dipl.-Ing. (FH) Andreas Kurtasz
14.04.2014

Die ausführliche Konformitätserklärung finden Sie unter www.pearl.de.
Klicken Sie unten auf den Link **Support (Handbücher, FAQs, Treiber & Co.)**. Geben Sie anschließend im Suchfeld die Artikelnummer PX-1553 ein.

Importiert von:
PEARL.GmbH
PEARL-Straße 1-3
D-79426 Buggingen



PRODUKTDDETAILS



- | | |
|------------------|--------------------------|
| 1. Display | 12. INT-Taste |
| 2. EQ-Taste | 13. Play/Pause-Taste |
| 3. USB-Port | 14. AF-Taste |
| 4. APS-Taste | 15. Multifunktionsregler |
| 5. AUX-Anschluss | 16. PTY-Taste |
| 6. DISP-Taste | 17. BD-Taste |
| 7. TA-Taste | 18. REL-Taste |
| 8. +10-Taste | 19. Zurück-Taste |
| 9. -10-Taste | 20. MODE-Taste |
| 10. RDM-Taste | 21. Vor-Taste |
| 11. RPT-Taste | 22. Power-Taste |

MONTAGE

DEU



STOPP!

Lassen Sie den Einbau nur von qualifiziertem Fachpersonal vornehmen. Beim Einbau außerhalb einer Vertragswerkstatt erlischt gegebenenfalls der Gewährleistungsanspruch gegenüber dem Fahrzeughersteller.

Elektrischer Anschluss



ACHTUNG:

Der Anschluss sollte von einer Fachkraft durchgeführt werden. Der Minuspol (Masse) der Fahrzeugbatterie muss während des Anschlusses abgeklemmt werden, um Schäden durch Kurzschlüsse am Gerät zu vermeiden.

Bitte beachten Sie, dass Standard-Prüflampen zu hohe Ströme aufnehmen und so die Bordelektronik beschädigen können. Verwenden Sie daher zum Überprüfen der Spannung an Bordspannungsleitungen nur ein Voltmeter oder eine Diodenprüflampe.

Achten Sie beim Verlegen der Leitungen darauf, dass sie nicht an scharfen Ecken scheuern oder eingequetscht werden.

Achten Sie darauf, dass die Lautsprecher richtig gepolt sind, d.h. Plus- und Minuspolbezeichnungen übereinstimmen.

Achten Sie darauf, dass die verwendeten Lautsprecher ausreichend belastbar sind.

Schließen Sie niemals Lautsprecher mit einer Lautsprecherimpedanz unter 4 Ohm an.

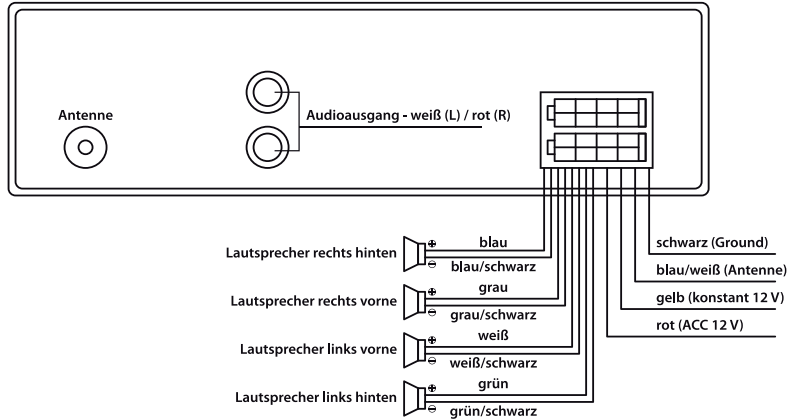
Dieses Autoradio verfügt über einen ISO-Systemstecker. Sollte Ihr Fahrzeug über einen Systemstecker A und B verfügen, überprüfen Sie die Steckerbelegung und schließen Sie das Autoradio an.

Sollte die Steckerbelegung unterschiedlich sein, brauchen Sie einen für Ihr Fahrzeug geeigneten Adapter, den Sie im Fachhandel erhalten.

Die Belegung Ihres Kfz-Systemsteckers erfahren Sie von Ihrem Kfz-Händler.

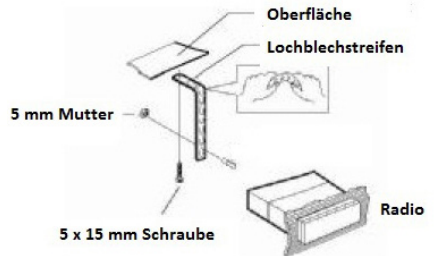
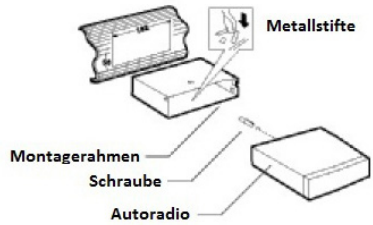


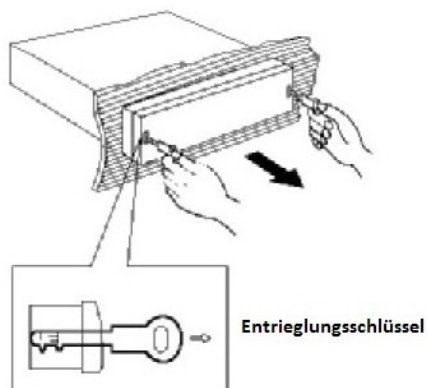
Verdrahtung



Mechanischer Einbau

1. Stecken Sie die beiden Entriegelungsschlüssel in die seitlichen Schlitz und lösen Sie den Montagerahmen vom Autoradio.
2. Schieben Sie den Montagerahmen in den Radioschacht Ihres Autos.
3. Nehmen Sie einen Schraubenzieher und biegen Sie die Metallstifte des Montagerahmens um, so dass dieser fest im Radioschacht verankert wird.
4. Verbinden Sie die beiden ISO-Stecker Ihres Autos mit dem Autoradio.
5. Stecken Sie den Antennenstecker Ihres Fahrzeugs in den Antennenanschluss des Autoradios.
6. Stabilisieren Sie gegebenenfalls Ihr Autoradio mit dem mitgelieferten Lochblechstreifen.
7. Schieben Sie das Autoradio in den Montagerahmen, bis es einrastet. Achten Sie darauf, dass Sie keine Kabel einklemmen.





Stecken Sie die beiden Entriegelungsschlüssel in die seitlichen Schlitzte und ziehen Sie das Autoradio aus dem Montagerahmen.



BEDIENUNG

SD-Karte einsetzen

- Drücken Sie die REL-Taste und nehmen Sie das Bedienteil ab. Setzen Sie eine SD-Speicherkarte (bis 32 GB) in den Slot ein. Die goldfarbenen Kontakte müssen hierbei nach rechts zeigen. Drücken Sie die Karte vorsichtig in den Slot und wenden Sie keinesfalls Gewalt an. Ein Federwiderstand muss überwunden werden.
- Die Speicherkarte ist richtig eingesetzt, wenn sie nicht wieder von selbst herausgleitet.
- Um die Speicherkarte zu entnehmen, drücken Sie sie leicht in den Slot, bis sich die Verriegelung löst und die Karte herausgleitet. Ziehen Sie sie anschließend vollständig heraus.
- Setzen Sie das Bedienteil wieder ein.

USB-Stick anschließen

Stecken Sie einen USB-Stick (bis 32 GB) in den USB-Port. Auf dem Display erscheint **USB, LOAD** und die Wiedergabe startet automatisch.

AUX-Anschluss

Schließen Sie hier über ein 3,5mm-Klinkenkabel ein beliebiges Wiedergabegerät an.

Play/Pause-Taste

Drücken Sie die Taste, um eine Wiedergabe zu starten oder eine laufende Wiedergabe zu pausieren.

RPT-Taste (Repeat)

Drücken Sie die RPT-Taste, um die RPT-Funktion ein- bzw. auszuschalten.

Der jeweilige Status wird kurz nach dem Drücken der RPT-Taste auf dem Display angezeigt.

- **RPT ONE**
Der aktuelle Musiktitel wird wiederholt.
- **RPT OFF**
Der aktuelle Musiktitel wird nicht wiederholt.

RDM-Taste (Random)

Drücken Sie die Taste RDM, um Musiktitel zufällig auszuwählen. Drücken Sie sie erneut, um die RDM-Funktion auszuschalten.

Der jeweilige Status wird kurz nach dem Drücken der RDM-Taste auf dem Display angezeigt.

- **RDM ON**
Musiktitel werden zufällig gewählt.
- **RDM OFF**
Musiktitel werden der Reihe nach abgespielt.

Power -Taste

Drücken Sie die Taste Power, um das Autoradio ein- bzw. auszuschalten.

TA-Taste

Drücken Sie die Taste TA, um Verkehrsmeldungen im Radio einzuschalten. Bei eingeschaltetem TA leuchtet oben im Display ein kleines **TA**.

Sobald über Radio eine Verkehrsmeldung empfangen wird, wird die aktuelle Wiedergabe unterbrochen und die Verkehrsmeldung wiedergegeben. Nach dem Ende der Meldung wechselt das Autoradio wieder zurück zur Wiedergabe.



HINWEIS

Beim Einschalten der TA (Verkehrsmeldungen) wird auf dem Display für einige Sekunden **TA SEEK** angezeigt. Sobald ein Sender gefunden wird, erlischt diese Anzeige. Um die Verkehrsmeldungen auszuschalten, drücken Sie erneut die TA-Taste.

Multifunktionsregler

- **Lautstärkenreglung**
Drehen Sie den Multifunktionsregler im bzw. gegen den Uhrzeigersinn, um die Lautstärke zu erhöhen oder zu verringern.
- **Audioeinstellungen**



HINWEIS:

Um Audioeinstellungen manuell vorzunehmen, wechseln Sie zuerst durch Drücken der EQ-Taste in den Modus **DSP OFF**.

Drücken Sie zwei Mal auf den Multifunktionsregler, um die Audioeinstellungen zu öffnen.

Durch jedes weitere Drücken wechseln Sie durch die verschiedenen Einstellungen.



Folgende Audioeinstellungen stehen zur Verfügung:

- Bass: Stellen Sie hier die Bassstärke ein.
- TRE: Stellen Sie hier die Höhen ein.
- BAL: Stellen Sie hier die Balance ein.
- FAD: Stellen Sie hier den Verstärker ein.

Drehen Sie den Multifunktionsregler im bzw. gegen den Uhrzeigersinn, um die Werte der Audioeinstellungen zu erhöhen oder zu verringern.

- **Sonstige Einstellungen**

Halten Sie den Multifunktionsregler ca. 3 Sekunden lang gedrückt, um die sonstigen Einstellungen zu öffnen. Durch erneutes Drücken des Multifunktionsreglers wechseln Sie zwischen den folgenden Menüpunkten. Drehen Sie den Multifunktionsregler im bzw. gegen den Uhrzeigersinn, um die Einstellungen zu ändern.

TA ALARM

Das Autoradio gibt einen Alarmton ab, wenn keine Verkehrsfunk-Kennung mehr empfangen wird.

TA SEEK

Das Autoradio versucht bei Verlust der Verkehrsfunkinformation einen neuen Sender zu finden.

RETUNE L/S

- RETUNE L: Falls keine Verkehrsfunk-Kennung mehr empfangen wird, startet das Radio nach 90 Sekunden automatisch einen Suchlauf.
- RETUNE S: Falls keine Verkehrsfunk-Kennung mehr empfangen wird, startet das Radio nach 30 Sekunden automatisch einen Suchlauf.

Equalizer ROCK/POP/CLASSIC/FLAT/DSP OFF

Wählen Sie hier den gewünschten Equalizer-Modus aus.

STEREO/MONO

Wechseln Sie hier zwischen Stereo und Mono.

LOUD ON/OFF

Schalten Sie hier die LOUD-Funktion ein bzw. aus.

**HINWEIS:**

Durch Einschalten der LOUD-Funktion werden Frequenzbereiche angehoben, damit das menschliche Ohr bei geringer Lautstärke Hoch- und Tieftöne besser wahrnimmt.

DX/LOCAL

- Wählen Sie **DX**, wenn im Sendersuchlauf nur Sender mit starkem Signal ausgewählt werden sollen.
- Wählen Sie **LOCAL**, wenn im Sendersuchlauf auch Sender mit schwächerem Signal ausgewählt werden sollen.

BD-Taste

Drücken Sie im Radio-Modus die BD-Taste, um zwischen den verschiedenen FM-Satelliten (UKW) zu wechseln.

Drücken Sie im SD-MMC- bzw. USB-Modus wiederholt die BD-Taste, um zwischen folgenden Anzeigemodi zu wechseln:

- DIR: Zeigt den Ordernamen an.
- ALBUM: Zeigt den Albumnamen an.
- SONG: Zeigt den Dateinamen an.
- TITEL: Zeigt den Titel an.
- ARTIST: Zeigt den/die Artist/en an.

+/- 10-Tasten

Drücken Sie die +10- bzw. -10-Taste, um zehn Titel vor- oder zurückzuspringen.

Vor/Zurück-Tasten

Drücken Sie die Vor- bzw. Zurück-Taste, um einen Musiktitel vor oder zurück zu gehen.

Zum Spulen halten Sie die Tasten gedrückt.

Mode-Taste

Durch wiederholtes Drücken der Mode-Taste wechseln Sie zwischen den verschiedenen Audioquellen AUX, Tuner, SD-Karte und USB.

**HINWEIS**

Sie können nur in den SD-Karten- bzw. USB-Modus wechseln, wenn eine SD-Karte eingelegt oder ein USB-Stick angeschlossen ist.



AF-Taste

AF (Alternative Frequenzen) ermöglicht das automatische Wechseln der Empfangsfrequenz bei schlechtem Empfang eines Senders. In diesem Fall sucht das Autoradio automatisch nach einer Alternativfrequenz des Senders.

Drücken Sie die AF-Taste, um AF ein- bzw. auszuschalten. Bei eingeschalteten AF leuchtet oben im Display ein kleines AF.

DISP-Taste

Halten Sie die DISP-Taste ca. 3 Sekunden lang gedrückt, bis auf dem Display die Stundenanzeige der Uhrzeit zu blinken beginnt. Drücken Sie wiederholt den Multifunktionsregler, um zwischen der Stunden- und Minutenanzeige zu wechseln. Drehen Sie den Multifunktionsregler nach links bzw. rechts, um die Stunden oder Minuten einzustellen. Um die Einstellungen zu speichern, drücken Sie solange keine Taste, bis die Uhrzeit auf dem Display verschwindet. Drücken Sie einmal die DISP-Taste, um die Uhrzeit auf dem Display anzuzeigen.

REL-Taste

Drücken Sie diese Taste, um das Bedienelement des Autoradios abzunehmen.

PTY-Taste

PTY (Programme Type) bedeutet die Einteilung von Sendern nach Sparten.

Taste	1 x PTY-Taste drücken ➔ Typ 1	2 x PTY-Taste drücken ➔ Typ 2
1	POP M, Rock M	News, Affairs, Info
2	Easy M, Light M	Sport, Educate, Drama
3	Classics, Others M	Culture, Science, Varied
4	Jazz, Country	Weather, Finance, Children
5	Nation M, Oldies	Social, Religion, Phone in
6	Folk M	Travel, Leisure, Document

Durch wiederholtes Drücken der PTY-Taste wechseln Sie zwischen den folgenden PTY-Typen: **PTY-Typ 1 ➔ PTY-Typ 2 ➔ PTY aus**.

Um die Programmtypen zu ändern, drücken Sie eine der Tasten 1-6 ein- bzw. mehrmals.

Nach Ihrer Auswahl zeigt das Display **SEEK PTY** an.

EQ-Taste (Equalizer)

Durch wiederholtes Drücken der EQ-Taste wechseln Sie zwischen den verschiedenen Equalizer-Einstellungen.

- **FLAT:** Der Equalizer ist eingeschaltet, jedoch ohne Tonanpassung.
- **CLASSIC:** Klangcharakteristik für klassische Musik.
- **ROCK:** Klangcharakteristik für Rockmusik.
- **POP:** Klangcharakteristik für Popmusik.
- **User Set:** Die manuellen Einstellungen sind aktiv (siehe Audioeinstellungen Seite 14).

INT-Taste

Drücken Sie im SD-Karten- bzw. USB-Modus die INT-Taste, um jeweils die ersten 10 Sekunden eines Musiktitels anzuspielden. Drücken Sie die INT-Taste erneut, um diese Funktion zu beenden und den momentan angespielten Titel komplett wiederzugeben.

Sendersuche

Manuelle Sendersuche

1. Wechseln Sie in den Radio-Modus. Um in den Radio-Modus zu wechseln, drücken Sie wiederholt die MODE-Taste, bis auf dem Display „RADIO“ angezeigt wird.
2. Halten Sie die Vor- bzw. Zurück-Taste gedrückt, um den Sendersuchlauf zu starten.
3. Durch erneutes Drücken der Vor- bzw. Zurück-Taste können Sie die Feineinstellungen vornehmen.
4. Um den Sender eine Nummer zuzuweisen, halten Sie ca. 3 Sekunden lang die gewünschte Nummer (1-6 am Radio), gedrückt.
5. Durch Drücken der zugewiesenen Nummer können Sie den Sender aufrufen.

Automatische Sendersuche

Halten Sie die APS-Taste ca. 3 Sekunden lang gedrückt. Das Autoradio sucht automatisch nach Sendern. Warten Sie, bis der Suchlauf beendet ist. Nach dem Suchlauf können Sie durch Drücken der Tasten APS oder 1-6 zwischen den jeweiligen Sendern wechseln.





Bedienungsanleitung

S