

Sehr geehrte Kundin, sehr geehrter Kunde,

vielen Dank für den Kauf dieses Kfz-Fahrtenbuch-Adapters. Erfassen Sie alle relevanten Fahrten-Daten und Kosten und laden Sie gleichzeitig bis zu zwei Mobilgeräte auf. Bitte lesen Sie diese Bedienungsanleitung und befolgen Sie die aufgeführten Hinweise und Tipps, damit Sie Ihren neuen Kfz-Fahrtenbuch-Adapter optimal einsetzen können.

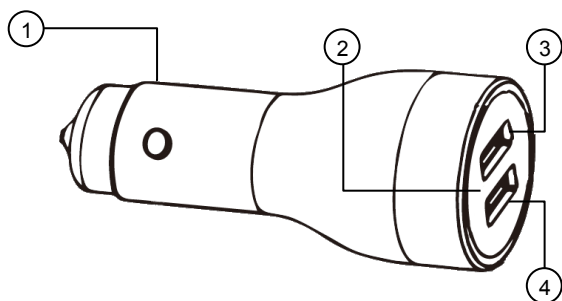
Lieferumfang

- Kfz-Fahrtenbuch-Adapter
- Bedienungsanleitung

Technische Daten

Input	12-24 V DC
Output	5 V DC, 4,5 A, 22,5 W
	9 V DC, 3 A, 27 W
	12 V DC, 3 A, 36 W
Gesamtleistung bei Verwendung beider USB-Ports	5 V DC, je 2 A, 10 W
Quick Charge	3.0 & 2.0
Bluetooth	4.0
Funk-Frequenz	2.402-2.480 MHz
Max. Sendeleistung	0,76 mW
Maße (Ø x H)	30 x 78 mm
Gewicht	44 g

Produktdetails



1. Zigarettenanzünder-Stecker
2. LED
3. USB-1-Port
4. USB-2-Port

Inbetriebnahme



HINWEIS:

Apps werden ständig weiterentwickelt und verbessert. Es kann daher vorkommen, dass die Beschreibung der App in dieser Bedienungsanleitung nicht mehr der aktuellsten App-Version entspricht.

App installieren

Zum Betrieb benötigen Sie eine App, die eine Verbindung zwischen Ihrem Kfz-Fahrtenbuch-Adapter und Ihrem Mobilgerät herstellen kann. Wir empfehlen hierzu die kostenlose App **Roadi**. Suchen Sie diese im Google Play Store (Android) oder App-Store (iOS) und installieren Sie sie auf Ihrem Mobilgerät.



Registrierung

1. Öffnen Sie die App, gestatten Sie gegebenenfalls die geforderten Zugriffsrechte und tippen Sie unten rechts auf **Registrieren**.
2. Geben Sie im ersten Feld Ihre Email-Adresse ein.
3. Legen Sie im dritten Feld ein Passwort und wiederholen Sie es im Feld darunter.
4. Tippen Sie beim zweiten Feld auf Code senden. Eine Bestätigungs-Email wird an Ihre Email-Adresse geschickt.
5. Suchen Sie in Ihrem Postfach nach einer Email von **service@leagend.com**.



HINWEIS:

Sollten Sie die Email nicht im Postfach finden können, sehen Sie in Ihrem Spam-Ordner nach.

6. Geben Sie den Bestätigungs-Code innerhalb von 5 Minuten in der App ein.
7. Tippen Sie dann unten auf **OK**. Sie gelangen zum **Volt-Tab** der App.

Kfz-Fahrtenbuch-Adapter mit App verbinden

1. Tippen Sie im Volt-Tab auf **Neues Auto hinzufügen**.
2. Tippen Sie auf das Eingabefeld (direkt unterhalb Gerät Seriennummer) und geben Sie die auf dem Barcode Ihres Kfz-Fahrtenbuch-Adapter abgebildete Seriennummer ein.

3. Verbinden Sie Ihren Kfz-Fahrtenbuch-Adapter mit dem Zigarettenanzünder-Anschluss Ihres Fahrzeugs. Starten Sie den Motor.
4. Tippen Sie nun auf **Nächstes**.
5. Füllen Sie alle Felder der Fahrzeug-Übersicht aus. Tippen Sie dann unten auf **Hinzufügen**.
6. Die Bluetooth-Verbindung zum Kfz-Fahrtenbuch-Adapter wird hergestellt. Sie gelangen automatisch zum **Volt-Tab** der App. Die aktuellen Fahrzeugdaten werden angezeigt.



HINWEIS:

Bei erfolgreicher Verbindung leuchtet das BT-Symbol in der App blau. Sind die Geräte getrennt, leuchtet es rot.

7. Tippen Sie oben links auf das Menü-Symbol.



8. Tippen Sie auf den Menüpunkt **Einstellungen**.
9. Passen Sie die Einstellungen Ihren Wünschen an. Tippen Sie dann oben auf den Pfeil nach links.

Verwendung

App-Übersicht

Die App ist in vier Tabs und das Hauptmenü aufgeteilt.

Volt-Tab	Aktuelle Fahrzeug-Daten
	Bluetooth-Verbindung trennen / herstellen (BT-Symbol oben rechts antippen)
Auto suchen	Parkzeit-Erinnerung
	Fotos des Parkplatzes aufnehmen
	Fahrzeug finden
Fahrten	Fahrtenbuch
	Fahrtetails aufrufen & Fahrt-Kategorie auswählen
Report	Fahrtenbuch als Excel-Datei exportieren
Hauptmenü	Benutzer
	Fahrzeug
	Einstellungen
	Benachrichtigungen
	Firmware Update
	Benutzerhandbuch
	Hilfe & Feedback

Fahrzeug verwalten

Wenn sich Ihr Fahrzeug oder das Kennzeichen geändert hat, können Sie die Fahrzeug-Übersicht jederzeit entsprechend anpassen.

1. Rufen Sie das Hauptmenü auf.
2. Tippen Sie unterhalb des Benutzers auf **Auto anzeigen**.
3. Tippen Sie auf das gewünschte Fahrzeug.
4. Nehmen Sie die gewünschten Einstellungen vor und tippen Sie auf **Ändern**.

Fahrzeug löschen

1. Rufen Sie das Hauptmenü auf.
2. Tippen Sie im Hauptmenü oben rechts auf **Auto verwalten**.
3. Tippen Sie auf das gewünschte Fahrzeug.
4. Tippen Sie unten rechts auf **Löschen**.
5. Bestätigen Sie den Vorgang, indem Sie erneut auf **Löschen** tippen. Das Fahrzeug wird aus der App entfernt.

Ausloggen

1. Rufen Sie das Hauptmenü auf.
2. Tippen Sie im Hauptmenü unten rechts auf **Ausloggen**.

Mobilgeräte aufladen



HINWEIS:

Wenn beide USB-Ports gleichzeitig genutzt werden, werden die Geräte mit 5 V DC, 2 A geladen.

1. Verbinden Sie das zu ladende Mobilgerät mit einem USB-Port Ihres Kfz-Fahrtenbuch-Adapters.
2. Schalten Sie den Fahrzeug-Motor ein. Das Mobilgerät wird geladen.
3. Trennen Sie das Mobilgerät von Ihrem Kfz-Fahrtenbuch-Adapter, wenn es vollständig geladen ist.

Datenschutz

Bevor Sie das Gerät an Dritte weitergeben, zur Reparatur schicken oder zurückgeben, beachten Sie bitte folgende Punkte:

- Löschen Sie alle Daten.
- Entfernen Sie das Gerät aus der App.

Eine Erklärung, weshalb bestimmte Personendaten zur Registrierung bzw. bestimmte Freigaben zur Verwendung benötigt werden, erhalten Sie in der App.

Sicherheitshinweise

- Diese Bedienungsanleitung dient dazu, Sie mit der Funktionsweise dieses Produktes vertraut zu machen. Bewahren Sie diese Anleitung daher gut auf, damit Sie jederzeit darauf zugreifen können.
- Ein Umbauen oder Verändern des Produktes beeinträchtigt die Produktsicherheit. Achtung Verletzungsgefahr!
- Alle Änderungen und Reparaturen an dem Gerät oder Zubehör dürfen nur durch den Hersteller oder von durch ihn ausdrücklich hierfür autorisierte Personen durchgeführt werden.
- Achten Sie darauf, dass das Produkt an einer Steckdose betrieben wird die leicht zugänglich ist, damit Sie das Gerät im Notfall schnell vom Netz trennen können.
- Öffnen Sie das Produkt nie eigenmächtig. Führen Sie Reparaturen nie selbst aus!
- Behandeln Sie das Produkt sorgfältig. Es kann durch Stöße, Schläge oder Fall aus bereits geringer Höhe beschädigt werden.
- Halten Sie das Produkt fern von Feuchtigkeit und extremer Hitze.
- Tauchen Sie das Produkt niemals in Wasser oder andere Flüssigkeiten.
- Lagern Sie das Produkt nicht an Orten, an denen es direkter Sonneneinstrahlung ausgesetzt ist.
- Das Produkt ist kein Spielzeug. Beaufsichtigen Sie Kinder, damit sie nicht mit dem Produkt spielen.
- Verwenden Sie zur Reinigung keine Reinigungs- oder Lösungsmittel.
- Platzieren Sie das Produkt außerhalb des Airbag-Bereichs (Bereich im ausgelösten Zustand).
- Halten Sie das Produkt fern von staubigen, schmutzigen und nassen Umgebungen, sowie starken Magnetfeldern.
- Fassen Sie den Stecker nie mit nassen Händen an. Betreiben Sie das Gerät nicht im Freien oder in Räumen mit hoher Luftfeuchtigkeit.
- Überprüfen Sie das Gerät vor jeder Inbetriebnahme auf Beschädigungen. Wenn das Gerät oder der Stecker sichtbare Schäden aufweisen, darf das Gerät nicht benutzt werden. Verwenden Sie das Gerät nicht, wenn es eine Fehlfunktion hatte oder heruntergefallen ist.
- Stellen Sie vor dem Anschließen an den Zigarettenanzünder Ihres Fahrzeugs sicher, dass die auf dem Typenschild angegebene elektrische Spannung mit der Spannung des Zigarettenanzünders übereinstimmt.

- Bitte verwenden Sie das Produkt nur in seiner bestimmungsgemäßen Art und Weise. Eine anderweitige Verwendung führt eventuell zu Beschädigungen am Produkt oder in der Umgebung des Produktes.
- Technische Änderungen und Irrtümer vorbehalten.

Wichtige Hinweise zur Entsorgung

Dieses Elektrogerät gehört **nicht** in den Hausmüll. Für die fachgerechte Entsorgung wenden Sie sich bitte an die öffentlichen Sammelstellen in Ihrer Gemeinde. Einzelheiten zum Standort einer solchen Sammelstelle und über ggf. vorhandene Mengenbeschränkungen pro Tag/Monat/Jahr entnehmen Sie bitte den Informationen der jeweiligen Gemeinde.

Konformitätserklärung

Hiermit erklärt PEARL.GmbH, dass sich das Produkt PX-1835-675 in Übereinstimmung mit der RoHS-Richtlinie 2011/65/EU, der EMV-Richtlinie 2014/30/EU und der Funkanlagen-Richtlinie 2014/53/EU befindet.



Qualitätsmanagement
Dipl. Ing. (FH) Andreas Kurtasz

Die ausführliche Konformitätserklärung finden Sie unter www.pearl.de/support. Geben Sie dort im Suchfeld die Artikelnummer PX-1835 ein.

Informationen und Antworten auf häufige Fragen (FAQs) zu vielen unserer Produkte sowie ggfs. aktualisierte Handbücher finden Sie auf der Internetseite:

www.lescars.de

Geben Sie dort im Suchfeld die Artikelnummer oder den Artikelnamen ein.

Chère cliente, cher client,

Nous vous remercions d'avoir choisi ce chargeur USB qui sert également d'adaptateur pour une application qui vous permet de relever toutes les données et coûts relatifs à vos trajets. Afin d'utiliser au mieux votre nouveau produit, veuillez lire attentivement ce mode d'emploi et respecter les consignes et astuces suivantes.

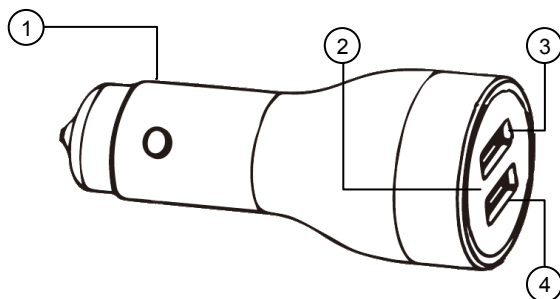
Contenu

- Chargeur USB allume-cigare
- Mode d'emploi

Caractéristiques techniques

Entrée	12 - 24 V DC
Sortie	USB1-2
	5 V DC, 4,5 A, 22,5 W
	9 V DC, 3 A, 27 W
	12 V DC, 3 A, 36 W
Puissance totale lors de l'utilisation des deux ports USB	5 V DC, 2 A chacun, 10 W
Quick Charge	3.0 & 2.0
Bluetooth	4.0
Fréquence sans fil	2402 - 2480 MHz
Puissance d'émission max.	0,76 mW
Dimensions (Ø x H)	30 x 78 mm
Poids	44 g

Description du produit



1. Fiche pour allume-cigare
2. LED
3. Port USB 1
4. Port USB 2

Mise en marche



NOTE : Les applications mobiles sont constamment développées et améliorées. Par conséquent, il se peut que la description de l'application dans ce mode d'emploi ne corresponde pas à la version de l'application la plus récente.

Installer l'application

L'utilisation du produit requiert une application capable d'établir une connexion entre l'adaptateur et votre appareil mobile. Pour cela, nous vous recommandons l'application gratuite **Roadi**. Recherchez l'application dans Google Play Store (Android) ou dans l'App-Store (iOS) et installez-la sur votre appareil mobile.



Inscription

1. Ouvrez l'application. Si besoin, autorisez l'accès requis, puis appuyez en bas à droite pour vous enregistrer.
2. Dans le premier champ, saisissez votre adresse e-mail.
3. Dans le troisième champ, saisissez un mot de passe et confirmez-le dans le champ d'en dessous.
4. Appuyez dans le deuxième champ sur **Envoyer code**. Un e-mail de confirmation est envoyé à votre adresse e-mail.
5. Cherchez dans votre boîte de réception un e-mail de **service@legend.com**.



NOTE : Si vous ne trouvez pas l'e-mail dans votre boîte de réception, recherchez-le dans le dossier des courriers indésirables.

6. Dans l'application, saisissez le code de confirmation dans les 5 minutes qui suivent la réception de l'e-mail.
7. Appuyez ensuite en bas sur **OK**. Vous accédez à l'Onglet **Volt** de l'application.

Connexion du chargeur-adaptateur avec l'application

1. Dans l'onglet Volt, appuyez sur l'onglet correspondant pour ajouter un nouveau véhicule.
2. Appuyez sur le champ de saisie (directement sous le numéro de série) et saisissez le numéro de série figurant sur le code barre du chargeur-adaptateur.
3. Branchez le chargeur-adaptateur dans la prise pour allume-cigare de votre véhicule. Démarrez le moteur.
4. Appuyez maintenant sur **Suivant**.

5. Remplissez tous les champs de l'aperçu du véhicule. Appuyez ensuite en bas sur **Ajouter**.
6. La connexion bluetooth est établie avec votre chargeur-adaptateur. Vous passez automatiquement à l'onglet Volt de l'application. Les données actuelles du véhicule sont affichées.



NOTE : Une fois la connexion réussie, le symbole bluetooth apparaît en bleu dans l'application. Lorsque les appareils sont déconnectés, il apparaît en rouge.

7. Appuyez en haut à gauche sur le symbole du menu.



8. Appuyez sur l'élément de menu **Réglages**.
9. Réglez la température comme vous le souhaitez. Appuyez en haut sur la flèche orientée vers la gauche.

Utilisation

Vue d'ensemble de l'application

L'application est divisée en quatre onglets et un menu principal.

Onglet Volt	Données actuelles du véhicule
	Couper/Établir la connexion bluetooth (appuyer sur le symbole bluetooth en haut à droite)
Rechercher le véhicule	Rappel de la durée du stationnement
	Enregistrer des photos de la place de stationnement
	Trouver le véhicule
Trajets	Carnet de route
	Accéder aux détails du trajet & choisir la catégorie de véhicule
Rapport	Exporter le carnet de route comme fichier Excel
Menu principal 	Utilisateur
	Véhicule
	Réglages
	Notifications
	Mise à jour du microprogramme
	Manuel de l'utilisateur
	Aide & commentaires

Gérer le véhicule

Si vous avez changé de véhicule ou de plaque d'immatriculation, vous pouvez adapter ces données à tout moment dans l'aperçu du véhicule.

1. Ouvrir le menu principal.
2. Appuyez sous l'utilisateur sur **Afficher véhicule**.
3. Appuyez sur le véhicule choisi.
4. Effectuez les réglages souhaités et cliquez sur **Modifier**.

Supprimer le véhicule

1. Ouvrir le menu principal.
2. Sur l'écran principal, appuyez en haut à droite sur **Gérer véhicule**.
3. Appuyez sur le véhicule choisi.
4. Appuyez en bas à droite sur **Supprimer**.
5. Confirmez cette action en appuyant à nouveau sur **Supprimer**. Le véhicule est alors supprimé de l'application.

Se déconnecter

1. Ouvrir le menu principal.
2. Dans le menu principal, appuyez en bas à droite sur **Déconnexion**.

Recharger des appareils mobiles



NOTE :

Si les deux ports USB sont utilisés simultanément, les appareils sont rechargés avec un courant de 5 V DC, 2 A.

1. Branchez l'appareil mobile à recharger à l'un des ports USB du chargeur-adaptateur.
2. Allumez le moteur du véhicule. Votre appareil mobile est en cours de chargement.
3. Une fois votre appareil mobile complètement rechargé, débranchez-le du chargeur-adaptateur.

Protection des données

Avant de transférer l'appareil à un tiers, de le faire réparer ou même de le renvoyer, veuillez respecter les étapes suivantes :

- Supprimez toutes les données.
- Supprimez l'appareil de l'application.

L'application contient l'explication des raisons pour lesquelles certaines données personnelles ou autorisations sont requises pour l'enregistrement.

Consignes de sécurité

- Ce mode d'emploi vous permet de vous familiariser avec le fonctionnement du produit. Conservez précieusement ce mode d'emploi afin de pouvoir le consulter en cas de besoin.
- Pour connaître les conditions de garantie, veuillez contacter votre revendeur. Veuillez également tenir compte des conditions générales de vente !
- Veuillez à utiliser le produit uniquement comme indiqué dans la notice. Une mauvaise utilisation peut endommager le produit ou son environnement.
- Le démontage ou la modification du produit affecte sa sécurité. Attention, risque de blessure !
- Toute modification ou réparation de l'appareil ou de ses accessoires doit être effectuée exclusivement par le fabricant ou par un spécialiste dûment autorisé.
- Veuillez à ce que le produit soit alimenté par une prise facilement accessible afin de pouvoir débrancher l'appareil rapidement en cas d'urgence.
- N'ouvrez pas le produit vous-même. Ne tentez jamais de réparer vous-même le produit !
- Manipulez le produit avec précaution. Un coup, un choc, ou une chute, même de faible hauteur, peut l'endommager.
- N'exposez le produit ni à l'humidité ni à une chaleur extrême.
- Ne plongez jamais l'appareil dans l'eau ni dans aucun autre liquide.
- Ne stockez pas le produit dans un endroit où il serait exposé directement aux rayons du soleil.
- Ce produit n'est pas un jouet. Surveillez les enfants pour qu'ils ne jouent pas avec le produit.
- N'utilisez ni produit nettoyant ni solvant pour le nettoyage.
- Placez le produit hors de la zone de déclenchement d'un airbag.
- Maintenez le produit hors de portée des enfants.
- Ne saisissez jamais la fiche d'alimentation avec des mains mouillées. N'utilisez pas l'appareil en extérieur ou dans des pièces avec une humidité élevée.
- Vérifiez le bon état de l'appareil avant chaque utilisation. Si l'appareil ou le connecteur présente des dommages visibles, l'appareil ne doit pas être utilisé. N'utilisez pas l'appareil s'il est tombé ou s'il présente un dysfonctionnement.
- Avant de le brancher à un chargeur-adaptateur à la prise allume-cigare de votre véhicule, assurez-vous que l'indication de tension électrique inscrite sur l'appareil correspond bien à celle délivrée par la prise allume-cigare.

- Veuillez à utiliser le produit uniquement comme indiqué dans la notice. Une mauvaise utilisation peut endommager le produit ou son environnement.
- Conservez le produit hors de la portée des enfants !
- Surveillez les enfants pour vous assurer qu'ils ne jouent pas avec l'appareil.
- Cet appareil n'est pas conçu pour être utilisé par des personnes (y compris les enfants) dont les capacités physiques, sensorielles ou mentales sont réduites, ou des personnes dénuées d'expérience ou de connaissance, sauf si elles ont pu bénéficier, par l'intermédiaire d'une personne responsable de leur sécurité, d'une surveillance ou d'instructions préalables concernant l'utilisation de l'appareil.
- Aucune garantie ne pourra être appliquée en cas de mauvaise utilisation.
- Le fabricant décline toute responsabilité en cas de dégâts matériels ou dommages (physiques ou moraux) dus à une mauvaise utilisation et/ou au non-respect des consignes de sécurité.
- Sous réserve de modification et d'erreur !

Consignes importantes pour le traitement des déchets

Cet appareil électronique ne doit **PAS** être jeté dans la poubelle de déchets ménagers. Pour l'enlèvement approprié des déchets, veuillez vous adresser aux points de ramassage publics de votre municipalité. Les détails concernant l'emplacement d'un tel point de ramassage et des éventuelles restrictions de quantité existantes par jour/mois/année, ainsi que sur des frais éventuels de collecte, sont disponibles dans votre municipalité.

Déclaration de conformité

La société PEARL GmbH déclare ce produit, PX-1835, conforme aux directives actuelles suivantes du Parlement Européen : 2011/65/UE, relative à la limitation de l'utilisation de certaines substances dangereuses dans les équipements électriques et électroniques, 2014/30/UE, concernant la compatibilité électromagnétique, et 2014/53/UE, concernant la mise à disposition sur le marché d'équipements radioélectriques.

Service Qualité
Dipl. Ing. (FH) Andreas Kurtasz



La déclaration de conformité complète du produit est disponible en téléchargement à l'adresse <https://www.pearl.fr/support/notices> ou sur simple demande par courriel à qualite@pearl.fr.