

Sehr geehrte Kundin, sehr geehrter Kunde,

vielen Dank für den Kauf dieser versenkbaren Profi-Einbau-Tisch-Steckdose. Schaffen Sie platzsparend und elegant vier Steckplätze für Elektrogeräte an Ihrem Arbeitsplatz.

Bitte lesen Sie diese Bedienungsanleitung aufmerksam durch und beachten Sie die aufgeführten Hinweise und Tipps, damit Sie die versenkbare Tisch-Steckdose optimal einsetzen können.

Lieferumfang

- Profi-Einbau-Tisch-Steckdose
- Bedienungsanleitung

Produktvariante

- PX-1873: Versenkbare Profi-Einbau-Tisch-Steckdose, 4-fach, rund, 3.680 W
- PX-1874: Versenkbare Profi-Einbau-Tisch-Steckdose, 3-fach, 2x USB, rund, 3.680 W

Technische Daten

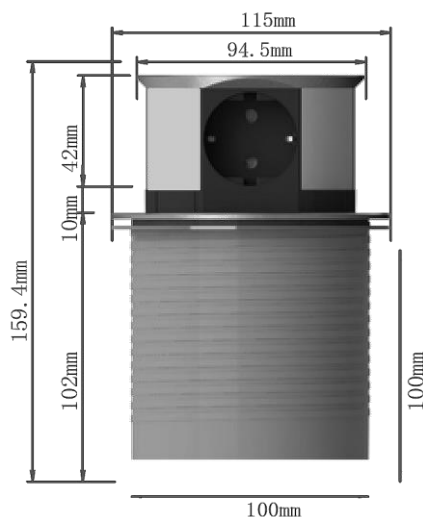
Stromversorgung	230 V ~ / 50 Hz	
Höchstlast	3.680 W	
Steckdosen	4x 16 A (PX-1873) 3x 16 A (PX-1874)	
USB-Port	Max. 2,4 A (12 W)	
Lochmaß	100 mm	
Kabellänge	1,5 m	
Schutzart	IP20	
Effizienz im Betrieb	80,25 %	
Effizienz im Leerlauf (10%)	73,94 %	
Energieverbrauch im Standby	0,08 W	
Maße (ØxH)	117 x 160 mm	
Gewicht	PX-1873	730 g
	PX-1874	744 g



HINWEIS:

Nur PX-1874 besitzt 2 USB-Ports.

Produktdetails



Montage und Verwendung

1. Sägen Sie mit einer Lochsäge an der gewünschten Stelle ein 100 mm durchmessendes Loch in die Tischplatte.



HINWEIS:

Es gibt Tische, die bereits standardmäßig eine solche Aussparung von 100 mm besitzen.



HINWEIS:

Falls Sie keine Lochsäge zur Verfügung haben, können Sie den Umriss der Tischsteckdose auf die Tischplatte übertragen und das Loch mit einer Stichsäge entlang der Markierung aussägen (Abbildung 1-3).



Abb.1

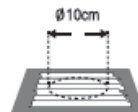


Abb.2



Abb.3

2. Schrauben Sie den Klemmring von der Steckdosenleiste, indem Sie ihn im Uhrzeigersinn aufdrehen.
3. Ziehen Sie den Klemmring komplett ab.
4. Stecken Sie die Steckdosenleiste von oben durch das vorbereitete Loch und drehen Sie sie in die gewünschte Position (Abb. 4).

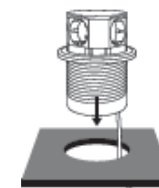


Abb.4

5. Schrauben Sie den Klemmring von unten auf die Steckdosenleiste, bis sie fest am Tisch sitzt (Abb. 5, 6).

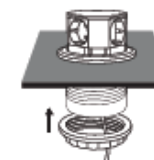


Abb.5

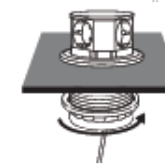


Abb.6

6. Verbinden Sie die Tischsteckdose mit einer Stromquelle (Steckdose).
7. Lassen Sie die Zugblende der Steckdosenleiste herausgleiten, indem Sie kurz auf die Blende drücken.
8. Sie können nun bis zu 4 Geräte mit Eurosteckern an die Tischsteckdose anschließen.

Produktvariante PX-1874:

Sie können bis zu 3 Geräte mit Eurosteckern an die Tischsteckdose anschließen und zusätzlich zwei Geräte über ein USB-Kabel mit der Stromquelle verbinden.

Allgemeine Sicherheitshinweise

- Die Gebrauchsanweisung aufmerksam lesen. Sie enthält wichtige Hinweise für den Gebrauch, die Sicherheit und die Wartung des Gerätes. Sie soll sorgfältig aufbewahrt und gegebenenfalls an Nachbenutzer weitergegeben werden.
- Das Gerät darf nur für den vorgesehenen Zweck, gemäß dieser Gebrauchsanweisung, verwendet werden.
- Beim Gebrauch die Sicherheitshinweise beachten.
- Vor der Inbetriebnahme das Gerät und seine Anschlussleitung sowie Zubehör auf Beschädigungen überprüfen.
- Die Anschlussleitung nicht quetschen, nicht über scharfen Kanten oder heiße Oberflächen ziehen.
- Den Netzstecker des Gerätes ziehen: -nach jedem Gebrauch, -bei Störungen während des Betriebes, -vor jeder Reinigung des Gerätes.
- Wenn die Netzanschlussleitung dieses Gerätes beschädigt wird, muss sie durch den Hersteller oder seinen Kundendienst oder eine ähnlich qualifizierte Person ersetzt werden, um Gefährdungen zu vermeiden.
- Den Stecker nie mit nassen Händen berühren oder am Netzkabel oder mit nassen Händen aus der Steckdose ziehen.
- Das Gerät ist ausschließlich für den Haushaltsgebrauch oder ähnliche Verwendungszwecke bestimmt. Es darf nicht für gewerbliche Zwecke verwendet werden!
- Das Gerät ist nur zur Verwendung in Innenräumen geeignet.
- Benutzen Sie das Gerät niemals nach einer Fehlfunktion, z.B. wenn das Gerät ins Wasser oder heruntergefallen ist oder auf eine andere Weise beschädigt wurde.
- Der Hersteller übernimmt keine Verantwortung bei falschem Gebrauch, der durch Nichtbeachtung der Gebrauchsanleitung zustande kommt.
- Ein Umbauen oder Verändern des Produktes beeinträchtigt die Produktsicherheit. Achtung Verletzungsgefahr!
- Alle Änderungen und Reparaturen an dem Gerät oder Zubehör dürfen nur durch den Hersteller oder von durch ihn ausdrücklich hierfür autorisierte Personen durchgeführt werden.
- Achten Sie darauf, dass nicht über das Netzkabel gestolpert werden kann.
- Öffnen Sie das Produkt niemals eigenmächtig. Führen Sie Reparaturen nie selbst aus!
- Behandeln Sie das Produkt sorgfältig. Es kann durch Stöße, Schläge oder Fall aus bereits geringer Höhe beschädigt werden.

- Halten Sie das Produkt fern von Feuchtigkeit und extremer Hitze.
- Tauchen Sie das Produkt niemals in Wasser oder andere Flüssigkeiten.
- Technische Änderungen und Irrtümer vorbehalten!

Wichtige Hinweise zur Entsorgung

Dieses Elektrogerät gehört **nicht** in den Hausmüll. Für die fachgerechte Entsorgung wenden Sie sich bitte an die öffentlichen Sammelstellen in Ihrer Gemeinde. Einzelheiten zum Standort einer solchen Sammelstelle und über ggf. vorhandene Mengenbeschränkungen pro Tag/Monat/Jahr entnehmen Sie bitte den Informationen der jeweiligen Gemeinde.

Konformitätserklärung

Hiermit erklärt PEARL GmbH, dass sich die Produkte PX-1873-675 und PX-1874-675 in Übereinstimmung mit der RoHS-Richtlinie 2011/65/EU, der EMV-Richtlinie 2014/30/EU und der Niederspannungsrichtlinie 2014/35/EU befinden.

Kurtasz, A.

Qualitätsmanagement
Dipl. Ing. (FH) Andreas Kurtasz

Die ausführliche Konformitätserklärung finden Sie unter www.pearl.de/support. Geben Sie dort im Suchfeld die Artikelnummer PX-1873 oder PX-1874 ein.

Informationen und Antworten auf häufige Fragen (FAQs) zu vielen unserer Produkte sowie ggfs. aktualisierte Handbücher finden Sie auf der Internetseite:
www.revolt-power.de
Geben Sie dort im Suchfeld die Artikelnummer oder den Artikelnamen ein.

Chère cliente, cher client,

Nous vous remercions d'avoir choisi cette multiprise de bureau. Afin d'utiliser au mieux votre nouveau produit, veuillez lire attentivement ce mode d'emploi et respecter les consignes et astuces suivantes.

Contenu

- Multiprise de bureau encastrable
- Mode d'emploi

Variante du produit

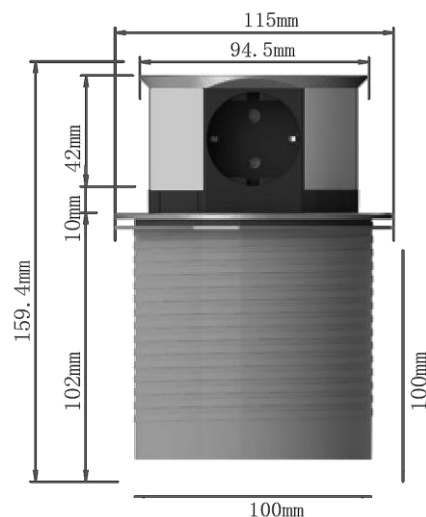
- PX1873 : Multiprise de bureau encastrable 3680 W / 4 prises
- PX1874 : Multiprise de bureau encastrable 3680 W / 3 prises / 2 ports USB

Caractéristiques techniques

Alimentation	230 V ~ / 50 Hz	
Charge maximale	3680 W	
Prises	4x 16 A (PX1873) 3x 16 A (PX1874)	
Port USB	Max. 2,4 A (12 W)	
Diamètre du trou	100 mm	
Longueur du câble	1,5 m	
Indice de protection	IP20	
Efficacité en fonctionnement	80,25 %	
Efficacité à vide (10 %)	73,94 %	
Consommation d'énergie en veille	0,08 W	
Dimensions (Ø x H)	117 x 160 mm	
Poids	PX1873	730 g
	PX1874	744 g


NOTE :

Seule PX1874 comporte 2 ports USB.

Description du produit

Montage et utilisation

1. À l'aide d'une scie cloche, sciez un trou de diamètre 100 mm dans votre plan de travail, à l'endroit de votre choix.


NOTE :
Certains bureaux sont déjà dotés d'un trou de 100 mm de diamètre.

NOTE :
Si vous ne disposez pas d'une scie cloche, vous pouvez reporter le contour du bloc multiprise sur le plan de travail et scier le long des contours du trou à l'aide d'une scie sauteuse (voir illustrations 1-3).


Fig. 1

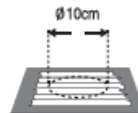


Fig. 2



Fig. 3

2. Dévissez la bague de serrage de la multiprise en la tournant dans le sens horaire.
3. Retirez complètement la bague de serrage.

4. Insérez la multiprise dans le trou par le haut et tournez-la pour l'orienter comme vous le souhaitez (fig. 4).

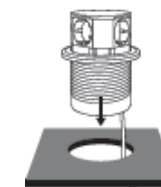


Fig. 4

5. Vissez la bague de serrage par le bas sur la multiprise jusqu'à ce qu'elle soit bien fixée sur la table (fig. 5, 6)

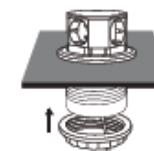


Fig. 5

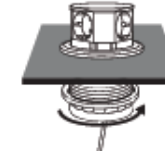


Fig. 6

6. Branchez la multiprise à une source de courant (prise murale).
7. Exercez une brève pression sur le cache de la multiprise pour le retirer.
8. Vous pouvez alors brancher jusqu'à 4 appareils à la multiprise.

Variantes PX1874

Vous pouvez raccorder jusqu'à 3 appareils secteur à la prise de table, et brancher 2 appareils par câble USB.

Consignes de sécurité générales

- Ce mode d'emploi vous permet de vous familiariser avec le fonctionnement du produit. Conservez-le afin de pouvoir le consulter en cas de besoin. Il doit être conservé précieusement et transmis avec le produit à un tiers.
- Pour connaître les conditions de garantie, veuillez contacter votre revendeur. Veuillez également tenir compte des conditions générales de vente !
- Veillez à utiliser le produit uniquement comme indiqué dans la notice. Une mauvaise utilisation peut endommager le produit ou son environnement.
- N'utilisez pas l'appareil à d'autres fins que celles pour lesquelles il est conçu.
- Respectez les consignes de sécurité pendant l'utilisation.
- Vérifiez le bon état de l'appareil, de ses câbles et de ses accessoires avant chaque utilisation.
- Veillez à ne pas pincer le câble d'alimentation, ne l'exposez pas à des bords tranchants ou à des surfaces chaudes.
- Débranchez l'appareil après utilisation, en cas de dysfonctionnement pendant l'utilisation, avant chaque nettoyage de l'appareil.
- Si le câble d'alimentation de votre appareil est endommagé, vous devez le faire remplacer par un professionnel agréé, afin d'éviter tout risque pour votre sécurité.
- Ne débranchez jamais la fiche avec des mains mouillées ou en tirant sur le câble.
- Cet appareil est conçu pour un usage domestique ou autre usage similaire uniquement. Il ne doit pas être employé à des fins publicitaires.
- Cet appareil est conçu pour une utilisation en intérieur uniquement.
- N'utilisez jamais l'appareil s'il présente un dysfonctionnement, s'il a été plongé dans l'eau, s'il est tombé ou a été endommagé d'une autre manière.
- Conservez le produit hors de la portée et de la vue des enfants !
- Cet appareil n'est pas conçu pour être utilisé par des personnes (y compris les enfants) dont les capacités physiques, sensorielles ou mentales sont réduites, ou des personnes dénuées d'expérience ou de connaissance, sauf si elles ont pu bénéficier, par l'intermédiaire d'une personne responsable de leur sécurité, d'une surveillance ou d'instructions préalables concernant l'utilisation de l'appareil.
- Si le câble d'alimentation est endommagé, il doit être remplacé par le fabricant, son service après-vente ou des personnes de qualification similaire afin d'éviter tout danger.

N'utilisez pas l'appareil tant que la réparation n'a pas été effectuée.

- Le démontage ou la modification du produit affecte sa sécurité. Attention : risque de blessures !
- Toute modification ou réparation de l'appareil ou de ses accessoires doit être effectuée exclusivement par le fabricant ou par un spécialiste dûment autorisé.
- Veillez à ce que le câble ne constitue pas un obstacle sur lequel on pourrait trébucher.
- N'ouvrez jamais le produit, sous peine de perdre toute garantie. Ne tentez jamais de réparer vous-même le produit !
- Manipulez le produit avec précaution. Un coup, un choc, ou une chute, même de faible hauteur, peut l'endommager.
- N'exposez pas le produit à l'humidité ni à une chaleur extrême.
- Ne plongez jamais l'appareil dans l'eau ni dans aucun autre liquide.
- Aucune garantie ne pourra être appliquée en cas de mauvaise utilisation.
- Le fabricant décline toute responsabilité en cas de dégâts matériels ou dommages (physiques ou moraux) dus à une mauvaise utilisation et/ou au non-respect des consignes de sécurité.
- Sous réserve de modification et d'erreur !

Consignes importantes pour le traitement des déchets

Cet appareil électronique ne doit PAS être jeté dans la poubelle de déchets ménagers. Pour l'enlèvement approprié des déchets, veuillez vous adresser aux points de ramassage publics de votre municipalité.

Les détails concernant l'emplacement d'un tel point de ramassage et des éventuelles restrictions de quantité existantes par jour/mois/année, ainsi que sur des frais éventuels de collecte, sont disponibles dans votre municipalité.

Déclaration de conformité

La société PEARL.GmbH déclare ces produits PX-1873 et PX-1874 conformes aux directives actuelles suivantes du Parlement Européen : 2011/65/UE, relative à la limitation de l'utilisation de certaines substances dangereuses dans les équipements électriques et électroniques, 2014/30/UE, concernant la compatibilité électromagnétique et 2014/35/UE, concernant la mise à disposition sur le marché du matériel électrique destiné à être employé dans certaines limites de tension.

Kurtasz, A.

Service Qualité
Dipl. Ing. (FH) Andreas Kurtasz

La déclaration de conformité complète du produit est disponible en téléchargement à l'adresse <https://www.pearl.fr/support/notices> ou sur simple demande par courriel à qualite@pearl.fr.