

MP3-Autoradio CAS-500

mit Wiedergabe von USB & microSD, 4 x 7 W

Bedienungsanleitung



Inhaltsverzeichnis

Ihr neues MP3-Autoradio	3
Lieferumfang	3
Zusätzlich benötigt:	3
Optionales Zubehör	3
Wichtige Hinweise zu Beginn	4
Sicherheitshinweise	4
Wichtige Hinweise zur Entsorgung	5
Konformitätserklärung	5
Produktdetails	6
Inbetriebnahme	7
Mechanischer Einbau	7
Ausbau	7
Elektrischer Anschluss	8
Verwendung	9
Nach dem Einschalten	9
Lautstärke einstellen	9
Modus wählen	9
Uhrzeit einstellen	9
Radiobetrieb	10
Wiedergabe von Speichermedien	10
Wiedergabe über den AUX-Eingang	11
Technische Daten	11

Informationen und Antworten auf häufige Fragen (FAQs) zu vielen unserer Produkte
sowie ggfs. aktualisierte Handbücher finden Sie auf der Internetseite:

www.cresono.de

Geben Sie dort im Suchfeld die Artikelnummer oder den Artikelnamen ein.

Ihr neues MP3-Autoradio

Sehr geehrte Kundin, sehr geehrter Kunde,

vielen Dank für den Kauf vielen Dank für den Kauf dieses MP3-Autoradios. Dieses kompakte Preis-Leistungswunder ist ohne großen Aufwand installiert und bringt Ihnen neben dem Radioempfang die Möglichkeit, digitale Audiodateien von USB-Medien oder SD-Karten abzuspielen.

Bitte lesen Sie diese Bedienungsanleitung und befolgen Sie die aufgeführten Hinweise und Tipps, damit Sie Ihr neues MP3-Autoradio optimal einsetzen können.

Lieferumfang

- Autoradio mit Einbaurahmen
- 2 x Entriegelungsschlüssel
- Kleinteile zur Befestigung
- Bedienungsanleitung

Zusätzlich benötigt:

Je nach Fahrzeug Kleinteile zum Anschluss ans Bordnetz und an im Fahrzeug vorhandene Lautsprecher.

Optionales Zubehör

- microSD-Karte bis 32 GB
- USB-Stick bis 32 GB

Wichtige Hinweise zu Beginn

Sicherheitshinweise

- Diese Bedienungsanleitung dient dazu, Sie mit der Funktionsweise dieses Produktes vertraut zu machen. Bewahren Sie diese Anleitung daher gut auf, damit Sie jederzeit darauf zugreifen können.
- Ein Umbauen oder Verändern des Produktes beeinträchtigt die Produktsicherheit. Achtung Verletzungsgefahr!
- Öffnen Sie das Produkt niemals eigenmächtig. Führen Sie Reparaturen nie selbst aus!
- Behandeln Sie das Produkt sorgfältig. Es kann durch Stöße, Schläge oder Fall aus bereits geringer Höhe beschädigt werden.
- Halten Sie das Produkt fern von Feuchtigkeit und extremer Hitze.
- Tauchen Sie das Produkt niemals in Wasser oder andere Flüssigkeiten.
- Technische Änderungen und Irrtümer vorbehalten!

Wichtige Hinweise zur Entsorgung

Dieses Elektrogerät gehört **nicht** in den Hausmüll. Für die fachgerechte Entsorgung wenden Sie sich bitte an die öffentlichen Sammelstellen in Ihrer Gemeinde. Einzelheiten zum Standort einer solchen Sammelstelle und über ggf. vorhandene Mengenbeschränkungen pro Tag/Monat/Jahr entnehmen Sie bitte den Informationen der jeweiligen Gemeinde.

Konformitätserklärung

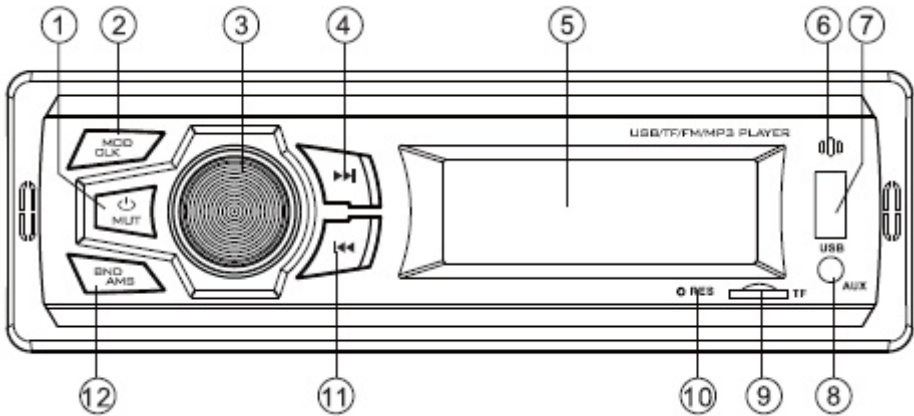
Hiermit erklärt PEARL GmbH, dass sich das Produkt PX-1888 in Übereinstimmung mit der RoHS Richtlinie 2011/65/EU, der EMV-Richtlinie 2014/30/EU und der R&TTE-Richtlinie 2014/53/EU befindet.

Kurtasz, A.

Qualitätsmanagement
Dipl.-Ing. (FH) Andreas Kurtasz
15.04.2016



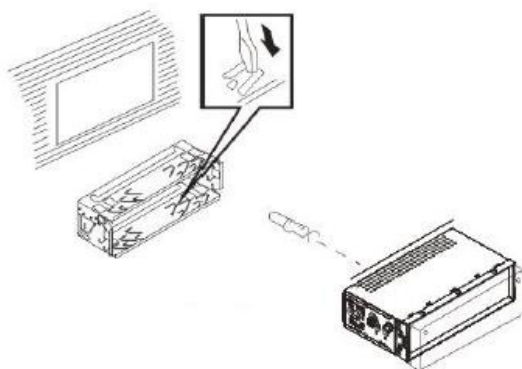
Produktdetails



Nr.	Funktion
1	Ein-/Aus und Stummschaltung
2	Auswahl der Tonquellen / Uhrzeit einstellen
3	Lautstärkereger
4	Frequenzsuche aufwärts / nächster Track
5	LCD-Display / Anzeige Radiofrequenz / Track-Nummer
6	Keine Funktion
7	Anschluss für USB-Speicher
8	Anschluss für AUX-Kabel
9	Anschluss für SD-/MM-Karten
10	Reset-Knopf
11	Frequenzsuche abwärts / letzter Track
12	Wellenbereichschalter / Speicher

Inbetriebnahme

Mechanischer Einbau



1. Entfernen Sie die länglichen Abdeckkappen der Entriegelungsöffnungen rechts und links am Rand des Radios, wenn Sie ein Gerät entfernen müssen.
2. Stecken Sie die Entriegelungsschlüssel in die seitlichen Schlitz und lösen Sie den Montagerahmen vom Autoradio.
3. Schieben Sie den Montagerahmen des MP3-Autoradios in den Radioschacht Ihres Fahrzeuges.
4. Nehmen Sie einen Schraubenzieher und biegen Sie gegebenenfalls verschiedene Metallstifte des Montagerahmens um, so dass dieser fest im Radioschacht verankert wird.
5. Verbinden Sie die Anschlüsse Ihres Autos mit denen des Autoradios wie im Folgeabschnitt beschrieben.
6. Stecken Sie den Antennenstecker Ihres Fahrzeuges in den Antennenanschluss des Autoradios.
7. Falls Ihr Radioschacht ein Gerät an seiner tiefsten Stelle mit einem Schraubbolzen sichert, verwenden Sie das beiliegende Montagematerial (Schraubbolzen, Schraubenmutter, Lochblech).
8. Schieben Sie das Autoradio in den Montagerahmen, bis es einrastet. Achten Sie darauf, dass Sie keine Kabel einklemmen.

Ausbau

Stecken Sie die beiden Entriegelungsschlüssel in die seitlichen Schlitz und ziehen Sie das Autoradio aus dem Montagerahmen.

Elektrischer Anschluss



ACHTUNG

Der Anschluss sollte von einer Fachkraft durchgeführt werden. Bitte überprüfen Sie vor dem Einbau die Funktionstüchtigkeit und Funktionalität des Artikels.



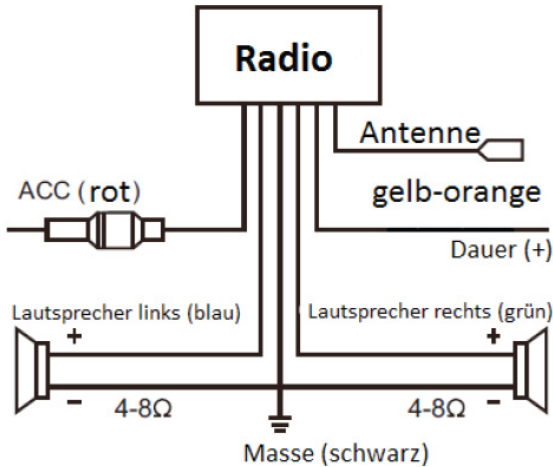
HINWEIS:

Möglicherweise besitzt Ihr Fahrzeug einen ISO-Systemstecker im Radiobereich, an dem alle Radioanschlüsse gebündelt vorliegen. In diesem Fall sollten Sie sich einen ISO-Stecker-Gegenstück für die Radio-Seite beschaffen, das Sie an Ihren ISO-Fahrzeugstecker stecken. Die offenen Kabelenden des Steckers verbinden Sie dann vorher laut untenstehende Tabelle mit den Anschlüssen des Autoradios.

1. Der Minuspol (Masse) der Fahrzeugbatterie muss während des Anschlusses abgeklemmt werden, um Schaden durch Kurzschlüsse an Gerät und Fahrzeug zu vermeiden.
2. Bitte beachten Sie, dass Standard-Prüflampen zu hohe Ströme fließen lassen und so die Bordelektronik beschädigen können. Verwenden Sie daher zum Überprüfen der Spannung an Bordspannungsleitungen nur ein Voltmeter oder eine Diodenprüflampe.
3. Achten Sie beim Verlegen der Leitungen darauf, dass sie nicht an scharfen Ecken scheuern oder eingequetscht werden.
4. Achten Sie darauf, dass die Lautsprecher richtig gepolt sind, d.h. dass Plus- und Minuspolbezeichnungen übereinstimmen.
5. Achten Sie darauf, dass die verwendeten Lautsprecher ausreichend belastbar sind.
6. Schließen Sie niemals Lautsprecher mit einer Lautsprecherimpedanz kleiner als 4 Ohm an.
7. Schließen Sie die Antenne an den Antenneneingang des Radios (das dicke schwarze Kabel) an.
8. Schließen Sie zum Schluss die Autobatterie wieder an.

Zum Anschluss an das Bordnetz belegen Sie die Kabel an der Gehäuserückseite entsprechend der Tabelle und des Schaltplans.

Kabelfarbe	Belegung
Gelb-Orange	Pluspol mit Dauerplus auch im Stillstand
Rot	Pluspol hinter Zündschloss (ACC: nur bei Zündung ein)
Schwarz	Fahrzeugmasse (-): Betriebsstrom und Lautsprecher
Blau	Lautsprecher links (+)
Grün	Lautsprecher rechts (+)
Schwarz mit Steckbuchse	Antenne



Verwendung

Nach dem Einschalten

Drücken Sie auf die Ein-/Austaste (1). Das Gerät schaltet sich in den Radiomodus. Drücken Sie erneut kurz die Ein-/Austaste, um den Ton stumm zu schalten (Mute-Funktion; auf dem Display wird VOL 00 angezeigt). Ein weiterer Druck der Taste schaltet die Lautsprecher wieder an.

Zum Ausschalten des Radios halten Sie die Ein-/Austaste für ca. 1 Sekunde gedrückt.

Lautstärke einstellen

Nutzen Sie den Lautstärkeregler, um die Lautstärke von Stufe 0 bis 32 anzupassen.

Modus wählen

Mit der MOD-Taste (2) wählen Sie die Tonquelle des Gerätes aus. Wenn sich an beiden Ports ein Speichermedium befindet, ist die Reihenfolge der Funktionen:

Radio → AUX-Anschluss → USB-Speicher → Speicherkarte → Radio.

Ohne eingesteckte Speichermedien oder AUX-Anschluss ist der Betrieb nur auf den Radioempfang beschränkt.

Uhrzeit einstellen

Die Uhrzeit wird angezeigt, wenn Sie die CLK-Taste (2) für eine Sekunde gedrückt halten. Zum Stellen der Uhr halten Sie die CLK-Taste (2) gedrückt, wenn die Uhrzeit angezeigt wird. Die Uhrzeit beginnt zu blinken. Stellen Sie zuerst die Stunden ein, indem Sie den Lautstärkeregler nutzen. Danach springen Sie zur Minutenposition mit der CLK-Taste (2) und verändern deren blinkende Zahl. Nach Eingabe der Minuten speichern Sie die Uhrzeit mit einem weiteren Drücken der CLK-Taste (2) ab. Die Zeit wird im 24-Stundenmodus angezeigt.

Radiobetrieb

Im Radiobetrieb besitzt das Gerät folgende Tastenfunktionen:

Name	Funktion
BND / AMS (12)	Speichert den aktuell ausgewählten Sender. Dieser kann im Betrieb über die NEXT-Taste (4) aufgerufen werden. Pro Frequenz gibt es 6 Sender, insgesamt können 18 Sender gespeichert werden.
NEXT (4)	Kurz drücken: Wählt den gespeicherten Sender Gedrückt halten: Sucht die nächste Frequenz
PREVIOUS (11)	Kurz drücken: Wählt den gespeicherten Sender Gedrückt halten: Sucht die vorherige Frequenz
Lautstärkeregler	Lautstärke. Wenn Sie den Knopf drücken, können Sie zwischen Stereo (ST) und Monowiedergabe (MONO) wählen, indem Sie den Lautstärkeregler nach links und rechts drehen. Wenn Sie den Knopf ein weiteres Mal drücken, können Sie zwischen Empfang der Stationen aus der Nähe (loc) oder aus größerer Entfernung (Dh) wählen.

Wiedergabe von Speichermedien

Wählen Sie das gewünschte Speichermedium mit der MOD-Taste (2). Entsprechend zeigt das Display SD oder USB an. Setzen Sie die SD-Karte so ein, dass die goldenen Kontaktpunkte nach oben zeigen.

Anfänglich wird die Song-Nummer angezeigt, nach wenigen Sekunden wechselt das Display in die laufende Song-Zeit.

Bei der Wiedergabe vom Speichermedium besitzt das Gerät folgende Tastenfunktionen:

Name	Funktion
NEXT (4) / PREVIOUS (11)	Eine Datei vorwärts oder rückwärts springen. Tasten halten zum Überspringen mehrerer Dateien.
PLAY (1)	Wiedergabe / Pause
Lautstärkeregler	Lautstärke Wenn Sie den Knopf drücken, können Sie die Balance (BAL), den Equalizer (EQ), den (NT), die Wiederholung (RPT) oder zufällige Wiedergabe (RNDM) einstellen. Drehen Sie hierfür einfach den Lautstärkeregler, wenn die entsprechenden Buchstaben im Display angezeigt werden. Equalizer: EQ 90 (normal), EQ 91 (Pop), EQ 92 (Rock), EQ 93 (Jazz), EQ 94 (Klassik)

Wiedergabe über den AUX-Eingang

Nachdem Sie ein Gerät mit AUX-Ausgang (etwa Smartphone, MP3-Player) über ein AUX-Kabel (nicht im Lieferumfang enthalten) angeschlossen haben, wählen Sie die AUX-Funktion über die MOD-Taste (2). Alle Funktionen müssen über das angeschlossene Gerät getätigt werden.

Technische Daten

Radioempfang FM	87,5 bis 108 MHz
Stromversorgung	12 V DC
Eingangsempfindlichkeit	≤ 37 dBf
Digitales Audioformat	MP3
Unterstützte Datenträger	USB-Speicher, SD/SDHC/MMC/T-Karte
Ausgangsleistung	4 x 7 W
Lautsprecher-Impedanz	4 bis 8 Ohm
Maße	189 x 59 x 52 mm



ACHTUNG

Wenn das Gerät keine Funktion zeigt, prüfen Sie zuerst die Feinsicherung im roten Zuleitungskabel. Ersetzen Sie eine defekte Sicherung nur mit einer neuen Sicherung mit den gleichen Leistungsdaten. Berühren Sie beim Austausch mit der Zuleitung keine Teile der Fahrzeugmasse, es besteht Kurzschlussgefahr.

Kundenservice: 07631 / 360 - 350

Importiert von:

PEARL GmbH | PEARL-Straße 1-3 | D-79426 Buggingen

© REV1 – 15.04.2016 – BS/SL/VW

Autoradio MP3 USB/MicroSD CAS-500

4 x 7 W

Mode d'emploi



Sommaire

Votre nouvel autoradio MP3	3
Contenu	3
Accessoires requis (non fournis) :	3
Accessoires en option.....	3
Consignes préalables	4
Consignes de sécurité.....	4
Consignes importantes pour le traitement des déchets	5
Déclaration de conformité	5
Description du produit	6
Mise en marche	7
Montage mécanique.....	7
Démontage	7
Branchement électrique	8
Utilisation	9
Après l'allumage.....	9
Régler le volume	9
Choisir le mode	9
Réglage de l'heure	9
Mode radio	10
Lecture à partir de médias de stockage	10
Lecture via l'entrée AUX.....	11
Caractéristiques techniques	11

Votre nouvel autoradio MP3

Chère cliente, cher client,

Nous vous remercions d'avoir choisi cet autoradio MP3. Il s'installe rapidement et facilement et vous permet d'écouter, en plus de la radio, vos fichiers audio numériques à partir de supports de stockage USB ou SD.

Afin d'utiliser au mieux votre nouveau produit, veuillez lire attentivement ce mode d'emploi et respecter les consignes et astuces suivantes.

Contenu

- Autoradio avec casier de montage
- 2 clés de déverrouillage
- Petits éléments de fixation
- Mode d'emploi

Accessoires requis (non fournis) :

Selon votre véhicule, quelques petites pièces pour le branchement au tableau de bord et aux haut-parleurs du véhicule.

Accessoires en option

- Carte MicroSD jusqu'à 32 Go
- Clé USB jusqu'à 32 Go

Consignes préalables

Consignes de sécurité

- Ce mode d'emploi vous permet de vous familiariser avec le fonctionnement du produit. Conservez-le précieusement afin de pouvoir le consulter en cas de besoin.
- Pour connaître les conditions de garantie, veuillez contacter votre revendeur. Veuillez également tenir compte des conditions générales de vente !
- Veuillez à utiliser le produit uniquement comme indiqué dans la notice. Une mauvaise utilisation peut endommager le produit ou son environnement.
- Le démontage ou la modification du produit affecte sa sécurité. Attention, risque de blessure !
- N'ouvrez jamais l'appareil, sous peine de perdre toute garantie. Ne tentez jamais de réparer vous-même le produit.
- Manipulez le produit avec précaution. Un coup, un choc, ou une chute, même de faible hauteur, peut l'endommager.
- N'exposez pas le produit à l'humidité ni à une chaleur extrême.
- Ne plongez jamais l'appareil dans l'eau ni dans aucun autre liquide.
- Surveillez les enfants pour vous assurer qu'ils ne jouent pas avec l'appareil.
- Cet appareil n'est pas conçu pour être utilisé par des personnes (y compris les enfants) dont les capacités physiques, sensorielles ou mentales sont réduites, ou des personnes dénuées d'expérience ou de connaissance, sauf si elles ont pu bénéficier, par l'intermédiaire d'une personne responsable de leur sécurité, d'une surveillance ou d'instructions préalables concernant l'utilisation de l'appareil.
- Si le câble d'alimentation est endommagé, il doit être remplacé par le fabricant, son service après-vente ou des personnes de qualification similaire afin d'éviter tout danger. N'utilisez pas l'appareil tant que la réparation n'a pas été effectuée.
- L'utilisation de cet appareil pendant que vous conduisez peut distraire votre attention et vous mettre en danger ainsi que vos passagers et les occupants des autres véhicules, entraînant des dommages physiques et matériels. Il est important de configurer votre appareil AVANT de prendre le volant.
- Aucune garantie ne pourra être appliquée en cas de mauvaise utilisation.
- Le fabricant décline toute responsabilité en cas de dégâts matériels ou dommages (physiques ou moraux) dus à une mauvaise utilisation et/ou au non-respect des consignes de sécurité.
- Sous réserve de modification et d'erreur !

Consignes importantes pour le traitement des déchets

Cet appareil électronique ne doit **PAS** être jeté dans la poubelle de déchets ménagers. Pour l'enlèvement approprié des déchets, veuillez vous adresser aux points de ramassage publics de votre municipalité.

Les détails concernant l'emplacement d'un tel point de ramassage et des éventuelles restrictions de quantité existantes par jour/mois/année, ainsi que sur des frais éventuels de collecte, sont disponibles dans votre municipalité.

Déclaration de conformité

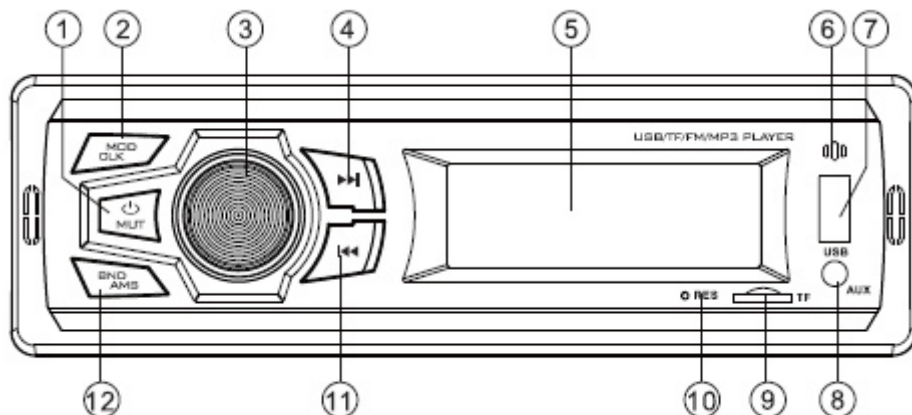
La société PEARL.GmbH déclare ce produit PX-1888 conforme aux directives actuelles suivantes du Parlement Européen : 2011/65/UE, relative à la limitation de l'utilisation de certaines substances dangereuses dans les équipements électriques et électroniques, 2014/30/UE, concernant la compatibilité électromagnétique, et 2014/53/UE, concernant la mise à disposition sur le marché d'équipements radioélectriques.

Kurtasz, A.

Service Qualité
Dipl.-Ing. (FH) Andreas Kurtasz
15.04.2016



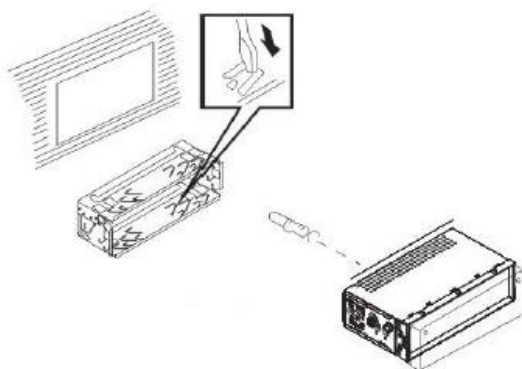
Description du produit



N°	Fonction
1.	Marche/Arrêt et mode Muet
2.	Choix de la source audio / Réglage de l'heure
3.	Bouton de réglage du volume
4.	Recherche de fréquences vers l'avant / Piste suivante
5.	Écran LCD / Affichage de la fréquence radio / Numéro de la piste
6.	Pas de fonction
7.	Prise pour mémoire USB
8.	Prise pour câble AUX
9.	Fente pour cartes SD/MMC
10.	Bouton Reset
11.	Recherche de fréquences vers l'arrière / Piste précédente
12.	Commutateur de bande de fréquences / Mémoire

Mise en marche

Montage mécanique



1. Si vous devez enlever un appareil, retirez les clapets de protection allongés des ouvertures de déverrouillage situées sur les côtés gauche et droit de l'autoradio.
2. Insérez une clé de déverrouillage dans les fentes latérales et détachez le cadre de montage de l'autoradio.
3. Faites glisser le cadre de montage de l'autoradio MP3 dans le logement pour autoradio de votre véhicule.
4. Munissez-vous d'un tournevis pour plier si besoin les tiges métalliques du cadre de montage, de façon à ce que le cadre s'ancre solidement dans le logement pour autoradio.
5. Branchez les prises de votre voiture à celles de l'autoradio, comme décrit dans la section suivante.
6. Branchez la fiche antenne de votre véhicule à la prise antenne de l'autoradio.
7. Si le fond de votre logement pour autoradio sécurise l'appareil à l'aide d'un boulon fileté, utilisez le matériel de montage fourni (boulon fileté, écrou, tôle perforée).
8. Poussez l'autoradio dans le cadre de montage, jusqu'à ce qu'il s'enclenche. Ce faisant, veillez à ne coincer aucun câble.

Démontage

Insérez les deux clés de déverrouillage dans les fentes latérales, et tirez l'autoradio hors du cadre de montage.

Branchement électrique



ATTENTION :

Le branchement doit être effectué par un professionnel. Avant de procéder au montage de l'appareil, vérifiez d'abord qu'il est en bon état et qu'il fonctionne correctement.



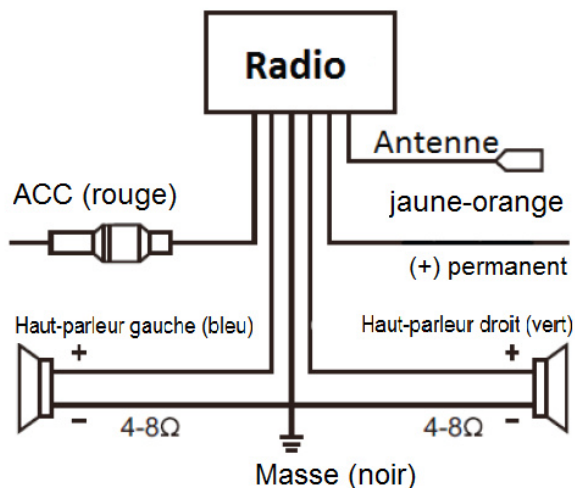
NOTE :

Il se peut que votre véhicule dispose d'un système de connexion ISO au niveau de l'autoradio, sur lequel tous les connecteurs d'autoradio sont concentrés. Dans ce cas, vous devriez vous procurer un connecteur ISO correspondant pour la partie provenant de l'autoradio, que vous brancherez ainsi au système ISO de votre véhicule. Référez-vous d'abord au tableau ci-dessous pour brancher les connecteurs aux prises de l'autoradio.

1. La borne négative (masse) de la batterie du véhicule doit absolument être déconnectée pendant le branchement, afin d'éviter un court-circuit qui pourrait endommager l'appareil et le véhicule.
2. Veuillez noter que les lampes témoins standard absorbent un courant trop élevé, ce qui peut endommager l'électronique embarquée. Pour vérifier la tension des câbles alimentant le tableau de bord, utilisez uniquement un voltmètre ou une lampe témoin à diodes.
3. En installant les câbles, veillez à ne pas les endommager en les plaçant contre un coin coupant ou en les tordant.
4. Assurez-vous que le branchement des haut-parleurs respecte la polarité, c'est-à-dire que le symbole " + " est branché sur le " + ", et le symbole " - " sur le " - ".
5. Veillez à ce que les haut-parleurs utilisés supportent la puissance électrique de l'appareil.
6. Ne branchez jamais de haut-parleurs dont l'impédance est inférieure à 4 ohms.
7. Branchez l'antenne à l'entrée antenne de l'autoradio (le large câble noir).
8. Enfin, rebranchez la batterie du véhicule.

Pour le branchement au tableau de bord, branchez les câbles en vous référant au tableau et au plan de montage.

Couleur du câble	Affectation
Jaune-orange	Pôle "plus" avec courant positif permanent même en veille
Rouge	Pôle "plus" derrière le neiman (ACC : activé uniquement au démarrage)
Noir	Masse du véhicule (-) : Courant d'alimentation et haut-parleur
Bleu	Haut-parleur gauche (+)
Vert	Haut-parleur droit (+)
Noir avec connecteur	Antenne



Utilisation

Après l'allumage

Appuyez sur le bouton marche/arrêt (1). L'appareil se met en mode Radio. Appuyez à nouveau brièvement sur le bouton marche/arrêt pour couper le son (fonction Muet ; le message "VOL 00" s'affiche à l'écran). Une nouvelle pression sur le bouton réactive les haut-parleurs.

Pour éteindre l'autoradio, maintenez le bouton marche/arrêt pressé pendant environ 1 seconde.

Régler le volume

Utilisez le régulateur de volume pour régler le volume de 0 à 32.

Choisir le mode

Sélectionnez la source audio de l'appareil à l'aide du bouton MOD (2). Lorsqu'un média de stockage est branché à chacun des deux ports, les fonctions se suivent dans l'ordre suivant :

Radio → Prise AUX → Mémoire USB → Carte mémoire → Radio.

Si aucun support de stockage n'est branché, ni aucun appareil relié à l'entrée AUX, l'utilisation est alors limitée à la réception radio.

Réglage de l'heure

L'heure s'affiche lorsque vous pressez pendant 1 seconde le bouton CLK (2). Pour régler l'heure, maintenez le bouton CLK (2) pressé lorsque l'heure est affichée. L'heure commence à clignoter. Réglez tout d'abord les heures, en utilisant pour cela le régulateur

de volume. Passez ensuite aux minutes en appuyant sur le bouton CLK (2), puis modifiez la valeur affichée qui clignote. Une fois les minutes réglées, enregistrez l'heure en appuyant à nouveau sur le bouton CLK (2). L'heure est affichée en mode 24 heures.

Mode radio

En mode Radio, les fonctions des boutons de l'appareil sont les suivantes :

Nom	Fonction
BND / AMS (12)	Mémorise la station actuellement sélectionnée En fonctionnement, vous pouvez y accéder à l'aide du bouton NEXT (4). Vous pouvez mettre en mémoire 18 stations au total, à raison de 6 par bande de fréquence.
NEXT (4)	Pression brève : Sélectionne la station mémorisée Appuyer et maintenir la pression : Recherche la fréquence suivante
PREVIOUS (11)	Pression brève : Sélectionne la station mémorisée Appuyer et maintenir la pression : Recherche la fréquence précédente
Bouton de réglage du volume	Volume sonore Lorsque vous appuyez sur le bouton, vous pouvez choisir entre lecture mono (MONO) et lecture stéréo (ST), en tournant pour cela le régulateur de volume vers la gauche ou la droite. Si vous appuyez à nouveau sur le bouton, vous pouvez choisir entre la réception des stations locales (loc) ou distantes (Dh).

Lecture à partir de médias de stockage

À l'aide du bouton MOD (2), sélectionnez le média de stockage de votre choix. L'écran affiche alors SD ou USB, selon ce que vous avez choisi. Insérez la carte SD de façon à ce que les points de contact dorés soient orientés vers le haut.

Tout d'abord s'affiche le numéro de la chanson puis, au bout de quelques secondes, l'écran bascule vers l'affichage de la durée de la chanson en cours.

Lors de la lecture à partir d'un média de stockage, les fonctions des boutons de l'appareil sont les suivantes :

Nom	Fonction
NEXT (4) / PREVIOUS (11)	Passer au fichier suivant ou précédent. Maintenir le bouton enfoncé pour sauter plusieurs fichiers.
PLAY (1)	Lecture / Pause
Bouton de réglage du volume	Volume En appuyant sur le bouton, vous pouvez régler la balance (BAL), l'égaliseur (EQ), la lecture de l'intro des morceaux (INT), la répétition (RPT) et la lecture aléatoire (RDM). Pour ce faire, tournez simplement le régulateur de volume lorsque les lettres correspondantes s'affichent à l'écran. Égaliseur : EQ 90 (Normal), EQ 91 (Pop), EQ 92 (Rock), EQ 93 (Jazz), EQ 94 (Classique)

Lecture via l'entrée AUX

Après avoir branché un appareil avec sortie AUX (tel que smartphone, lecteur MP3) via un câble AUX (non fourni), sélectionnez la fonction AUX à l'aide du bouton MOD (2). Toutes les fonctions doivent alors être contrôlées sur l'appareil branché.

Caractéristiques techniques

Réception radio FM	87,5 à 108 MHz
Alimentation	12 V DC
Sensibilité de réception	≤ 37 dBf
Format audio numérique	MP3
Supports de données pris en charge	Mémoire USB, carte SD/SDHC/MMC/T
Puissance de sortie	4 x 7 W
Impédance haut-parleur	4 à 8 ohms
Dimensions	189 x 59 x 52 mm



ATTENTION :

Si l'appareil n'affiche aucune fonction, vérifiez tout d'abord le fusible du câble d'alimentation rouge. Remplacez un fusible défectueux uniquement par un fusible neuf doté des mêmes caractéristiques. Lors du remplacement, ne touchez aucun élément relié à la masse du véhicule avec le câble d'alimentation : risque de court-circuit !

Importé par :

Pearl | 6 rue de la Scheer | F-67600 Sélestat

Service commercial : 0033 (0) 3 88 58 02 02

© REV1 – 15.04.2016 – BS/SL/VW