

Sehr geehrte Kundin, sehr geehrter Kunde,

vielen Dank für den Kauf dieser Doppel-Wandsteckdose. Halten Sie Ihre normalen Steckdosen frei für andere Geräte: Laden Sie Ihre Mobilgeräte direkt an den praktischen USB-Ladeports auf. Bitte lesen Sie diese Bedienungsanleitung und befolgen Sie die aufgeführten Hinweise und Tipps, damit Sie Ihre neue Doppel-Wandsteckdose optimal einsetzen können.

Lieferumfang

- Doppel-Wandsteckdose
- 4x Dübel, 4x Schrauben
- Bedienungsanleitung

Technische Daten

Nennspannung	250 V AC
Nennstrom	16 A
USB-Ladeport	Max. 5 V / 2,1 A
Elektronischer Kurzschlusschutz	Ja
Überlastschutz	Ja
Maße	155 x 84 x 44 mm
Gewicht	150 g



ACHTUNG!

**Schließen Sie maximal ein
Tablet oder zwei Handys an!**

Installation



ACHTUNG!

Lassen Sie die Installation nur durch einen Fachmann der Elektrotechnik vornehmen – Brand- und Lebensgefahr!

1. Schalten Sie die Spannung über die Sicherung ab. Sichern Sie sie gegen unbeabsichtigtes Wiedereinschalten.
2. Prüfen Sie die Spannungsfreiheit.
3. Drehen Sie die Schrauben bei den Anschlüssen an der Rückseite der Steckdose im Uhrzeigersinn auf.
4. Entfernen Sie etwa 10 mm der Ummantelung am Anschlussende der Leitungen.
5. Führen Sie die Leitungen ein (siehe Installationsdiagramm) und drehen Sie die Schrauben wieder zu.
6. Verwenden Sie das mitgelieferten Schrauben und Dübel, um die Steckdose in einer passenden Unterputz- / Hohlwanddose (nicht im Lieferumfang enthalten) zu befestigen.

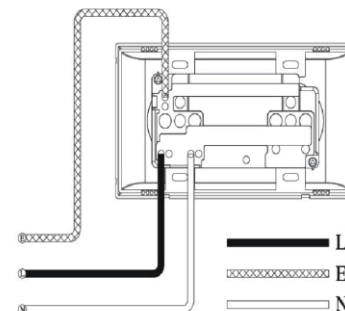


HINWEIS:

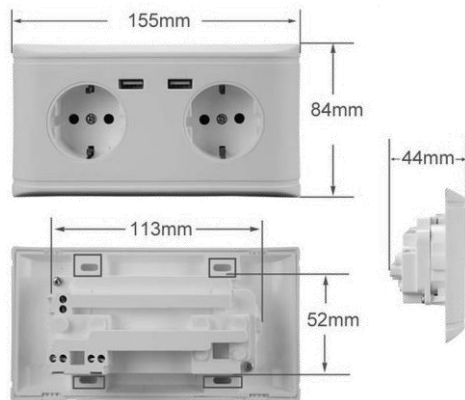
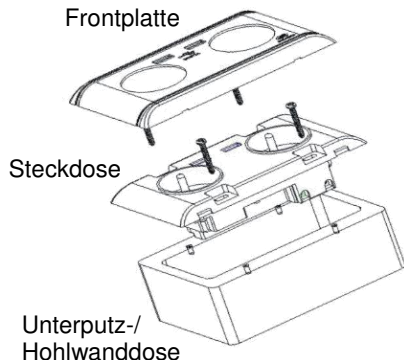
Die Maße der der Unterputz-Steckdose sind nicht genormt. Sie benötigt daher einen größeren Unterputz-Raum (Ausbohrung). Bitte beachten Sie beim Kauf einer passenden Unterputz- / Hohlwanddose die genauen Maße.

7. Bringen Sie die Frontplatte passend an. Üben Sie sanften Druck aus, bis sie eingerastet ist.

Installationsdiagramm



- L:** Stromführender Leiter
N: Neutralleiter
E: Schutzleiter (grün/gelb)



Sicherheitshinweise

- Diese Bedienungsanleitung dient dazu, Sie mit der Funktionsweise dieses Produktes vertraut zu machen. Bewahren Sie diese Anleitung daher gut auf, damit Sie jederzeit darauf zugreifen können.
- Ein Umbauen oder Verändern des Produktes beeinträchtigt die Produktsicherheit. Achtung Verletzungsgefahr!
- Öffnen Sie das Produkt niemals eigenmächtig. Führen Sie Reparaturen nie selbst aus!
- Behandeln Sie das Produkt sorgfältig. Es kann durch Stöße, Schläge oder Fall aus bereits geringer Höhe beschädigt werden.
- Halten Sie das Produkt fern von Feuchtigkeit und extremer Hitze.
- Tauchen Sie das Produkt niemals in Wasser oder andere Flüssigkeiten.
- Technische Änderungen und Irrtümer vorbehalten.

Wichtige Hinweise zur Entsorgung

Dieses Elektrogerät gehört **nicht** in den Hausmüll. Für die fachgerechte Entsorgung wenden Sie sich bitte an die öffentlichen Sammelstellen in Ihrer Gemeinde. Einzelheiten zum Standort einer solchen Sammelstelle und über ggf. vorhandene

Mengenbeschränkungen pro Tag/Monat/Jahr entnehmen Sie bitte den Informationen der jeweiligen Gemeinde.

Konformitätserklärung

Hiermit erklärt PEARL GmbH, dass sich das Produkt PX-1890-675 in Übereinstimmung mit der RoHS-Richtlinie 2011/65/EU, der EMV-Richtlinie 2014/30/EU und der Niederspannungsrichtlinie 2014/35/EU befindet.

Kurtasz, A.

Qualitätsmanagement
Dipl. Ing. (FH) Andreas Kurtasz
21.02.2017

Die ausführliche Konformitätserklärung finden Sie unter www.pearl.de/support. Geben Sie dort im Suchfeld die Artikelnummer PX-1890 ein.

Informationen und Antworten auf häufige Fragen (FAQs) zu vielen unserer Produkte sowie ggfs. aktualisierte Handbücher finden Sie auf der Internetseite:

www.revolt-power.de

Geben Sie dort im Suchfeld die Artikelnummer oder den Artikelnamen ein.

Chère cliente, cher client,

Nous vous remercions d'avoir choisi cette double prise murale. Afin d'utiliser au mieux votre nouveau produit, veuillez lire attentivement ce mode d'emploi et respecter les consignes et astuces suivantes.

Contenu

- Prise double
- 4 chevilles, 4 vis
- Mode d'emploi

Caractéristiques techniques

Tension nominale	250 V AC
Courant nominal	16 A
Port de chargement USB	Max. 5 V / 2,1 A
Protection contre le court-circuit	Oui
Protection contre la surcharge	Oui
Dimensions	155 x 84 x 44 mm
Poids	150 g



ATTENTION !

Branchez une tablette ou deux téléphones portables maximum !

Installation



ATTENTION !

Ne confiez l'installation qu'à un électricien spécialisé : risque d'incendie et de mort !

1. Coupez la tension par le biais du fusible. Sécurisez-le contre un redémarrage involontaire.
2. Vérifiez qu'il n'y a pas de tension.
3. Tournez, dans le sens horaire, les vis des connecteurs situés à l'arrière de la prise.
4. Retirez la gaine à l'extrémité du câble (environ 10 mm de gaine).
5. Insérez les câbles (voir schéma d'installation) et resserrez les vis.
6. Utilisez les vis et chevilles fournies pour fixer la prise dans une prise murale encastrée appropriée (non fournie).

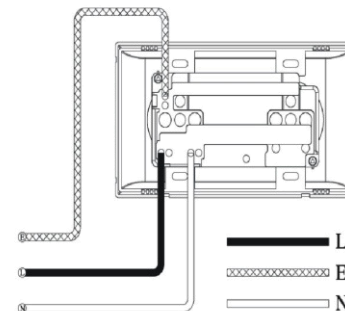


NOTE :

Les dimensions de la prise de courant encastrée ne sont pas aux normes. Vous aurez besoin d'un plus grand espace encastré (trou). Veuillez noter les dimensions exactes lors de l'achat d'une boîte murale encastrée appropriée.

7. Remplacez la plaque avant comme il convient. Appuyez légèrement pour l'enclencher.

Schéma d'installation

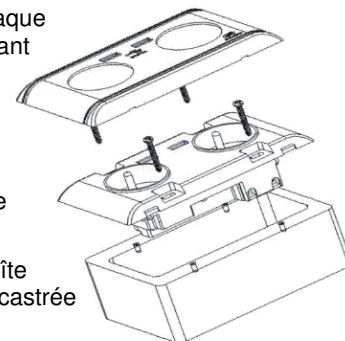


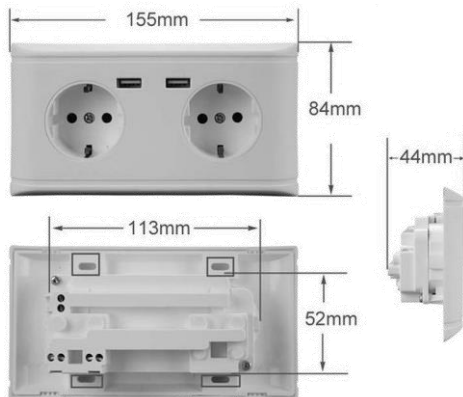
- L :** Fil conducteur
N : Conducteur neutre
E : Câble de terre (vert/jaune)

Plaque avant

Prise murale

Boîte encastrée





Consignes de sécurité

- Ce mode d'emploi vous permet de vous familiariser avec le fonctionnement du produit. Conservez précieusement ce mode d'emploi afin de pouvoir le consulter en cas de besoin.
- Pour connaître les conditions de garantie, veuillez contacter votre revendeur. Veuillez également tenir compte des conditions générales de vente !
- Veillez à utiliser le produit uniquement comme indiqué dans la notice. Une mauvaise utilisation peut endommager le produit ou son environnement.
- Le démontage ou la modification du produit affecte sa sécurité. Attention : risque de blessures !

- N'ouvrez jamais le produit, sous peine de perdre toute garantie. Ne tentez jamais de réparer vous-même le produit !
- Manipulez le produit avec précaution. Un coup, un choc, ou une chute, même de faible hauteur, peut l'endommager.
- N'exposez pas le produit à l'humidité ni à une chaleur extrême.
- Ne plongez jamais l'appareil dans l'eau ni dans aucun autre liquide.
- Conservez le produit hors de la portée et de la vue des enfants !
- Cet appareil n'est pas conçu pour être utilisé par des personnes (y compris les enfants) dont les capacités physiques, sensorielles ou mentales sont réduites, ou des personnes dénuées d'expérience ou de connaissance, sauf si elles ont pu bénéficier, par l'intermédiaire d'une personne responsable de leur sécurité, d'une surveillance ou d'instructions préalables concernant l'utilisation de l'appareil.
- Aucune garantie ne pourra être appliquée en cas de mauvaise utilisation.
- Le fabricant décline toute responsabilité en cas de dégâts matériels ou dommages (physiques ou moraux) dus à une mauvaise utilisation et/ou au non-respect des consignes de sécurité.
- Sous réserve de modification et d'erreur !

Consignes importantes pour le traitement des déchets

Cet appareil électronique ne doit PAS être jeté dans la poubelle de déchets ménagers. Pour l'enlèvement approprié des déchets, veuillez vous adresser aux points de ramassage publics de votre municipalité. Les détails concernant l'emplacement d'un tel point de ramassage et des éventuelles restrictions de quantité existantes par jour/mois/année, ainsi que sur des frais éventuels de collecte, sont disponibles dans votre municipalité.

Déclaration de conformité

La société PEARL GmbH déclare ce produit PX-1890 conforme aux directives actuelles 2011/65/UE, 2014/30/UE, 2014/35/UE du Parlement Européen.

Service Qualité
Dipl. Ing. (FH) Andreas Kurtasz

La déclaration de conformité complète du produit est disponible en téléchargement à l'adresse <https://www.pearl.fr/support/notices> ou sur simple demande par courriel à qualite@pearl.fr.