

Sehr geehrte Kundin, sehr geehrter Kunde,

vielen Dank für den Kauf dieser 2in1-Unterputz-Steckdose mit 2-fach-USB-Netzteil. Diese Steckdose können Sie genauso wie herkömmliche Steckdosen in einer 60 mm Unterputzdose an der Wand anbringen. So können Sie z. B. Ihr Smartphone, Tablet oder Ihre Digitalkamera bequem aufladen, ohne extra USB-Netzteil-Adapter zu verwenden.

Bitte beachten Sie die aufgeführten Hinweise und Tipps, damit Sie Ihre neue 2in1-Unterputz-Steckdose optimal einsetzen können.

Lieferumfang

- 2in1-Unterputz-Steckdose
- Montagematerial
- Bedienungsanleitung

Zusätzlich benötigt:

- Unterputzdose (60 mm)
- Schraubendreher

Technische Daten

Nenneingangsspannung	250 V
Nenneingangstrom	16 A
USB-Ausgang	5 V DC, 2,1 A
Höchstlast	3.680 W
Maße	84 x 84 x 52 mm
Gewicht	46 g

Wichtige Hinweise zu Beginn



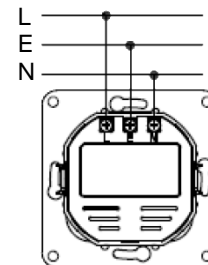
ACHTUNG!

Lassen Sie die Installation nur durch einen Fachmann der Elektrotechnik vornehmen – Brand- und Lebensgefahr!

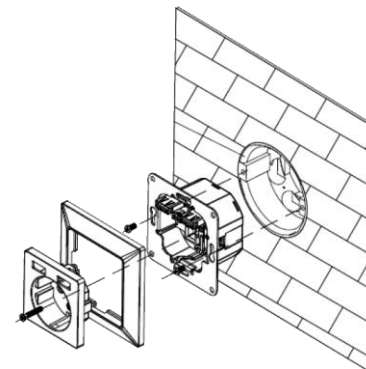
Der Zuleitungsquerschnitt muss zwischen 1,5 mm² und 2,5 mm² betragen.

Schließen Sie maximal ein Tablet oder zwei Handys an!

Montage-Diagramme



- L:** Stromführender Leiter
N: Neutralleiter
E: Schutzleiter (grün/gelb)



1. Entfernen Sie die Blende, indem Sie die Steckdose mit 2-fach-USB-Netzteil nach hinten aus der Halterung drücken.
2. Setzen Sie die Steckdose in eine 60 mm Unterputzdose ein und fixieren Sie sie mit zwei Schrauben an der Seite.
3. Setzen Sie die Blende wieder auf.
4. Um Ihre verschiedenen Geräte aufzuladen, müssen Sie nur den Geräte-Stecker Ihres Verbrauchers in die Steckdose beziehungsweise in den USB-Anschluss der Steckdose einstecken.

Sicherheitshinweise

- Diese Bedienungsanleitung dient dazu, Sie mit der Funktionsweise dieses Produktes vertraut zu machen. Bewahren Sie diese Anleitung daher gut auf, damit Sie jederzeit darauf zugreifen können.
- Ein Umbauen oder Verändern des Produktes beeinträchtigt die Produktsicherheit. Achtung Verletzungsgefahr!
- Öffnen Sie das Produkt niemals eigenmächtig. Führen Sie Reparaturen nie selbst aus!
- Behandeln Sie das Produkt sorgfältig. Es kann durch Stöße, Schläge oder Fall aus bereits geringer Höhe beschädigt werden.
- Halten Sie das Produkt fern von Feuchtigkeit und extremer Hitze.

- Tauchen Sie das Produkt niemals in Wasser oder andere Flüssigkeiten.
- Technische Änderungen und Irrtümer vorbehalten.

Wichtige Hinweise zur Entsorgung

Dieses Elektrogerät gehört **nicht** in den Hausmüll. Für die fachgerechte Entsorgung wenden Sie sich bitte an die öffentlichen Sammelstellen in Ihrer Gemeinde. Einzelheiten zum Standort einer solchen Sammelstelle und über ggf. vorhandene Mengenbeschränkungen pro Tag / Monat / Jahr entnehmen Sie bitte den Informationen der jeweiligen Gemeinde.

Konformitätserklärung

Hiermit erklärt PEARL GmbH, dass sich das Produkt PX-1893-675 in Übereinstimmung mit der RoHs-Richtlinie 2011/65/EU, der EMV-Richtlinie 2014/30/EU und der Niederspannungsrichtlinie 2014/35/EU befindet.



Qualitätsmanagement
Dipl. Ing. (FH) Andreas Kurtasz

Die ausführliche Konformitätserklärung finden Sie unter www.pearl.de/support. Geben Sie dort im Suchfeld die Artikelnummer PX-1893 ein.

Informationen und Antworten auf häufige Fragen (FAQs) zu vielen unserer Produkte sowie ggfs. aktualisierte Handbücher finden Sie auf der Internetseite:

www.revolt-power.de

Geben Sie dort im Suchfeld die Artikelnummer oder den Artikelnamen ein.