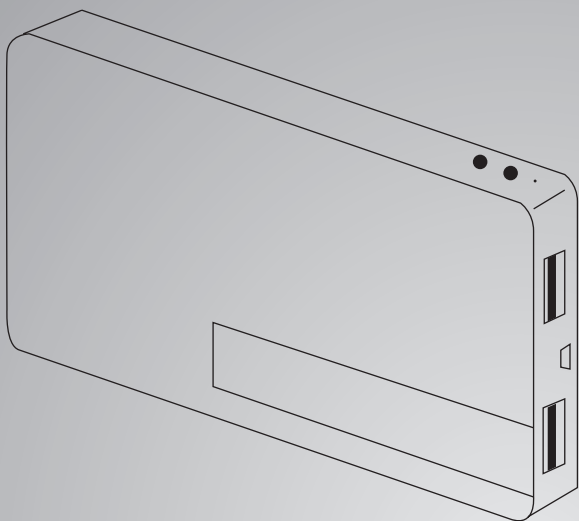


Powerbank-Wecker PBW-75

mit 7.600 mAh, Dot-Matrix-Display
& App

Bedienungsanleitung



Informationen und Antworten auf häufige Fragen (FAQs) zu vielen unserer Produkte sowie ggfs. aktualisierte Handbücher finden Sie auf der Internetseite:

www.revolt.de

Geben Sie dort im Suchfeld die Artikelnummer oder den Artikelnamen ein.

Ihr neuer Powerbank-Wecker	4
Lieferumfang	4
Wichtige Hinweise zu Beginn	5
Sicherheitshinweise	5
Wichtige Hinweise zur Entsorgung	5
Konformitätserklärung	6
Produktdetails	7
Inbetriebnahme	7
Verwendung	8
Mit Mobilgerät verbinden	8
Einstellungen	8
Display bei Anrufen	8
Display bei Benachrichtigungen	8
Wecker	9
Erinnerungsfunktion	9
Leuchtzeit des Displays	10
Zeitzone	10
App-Anleitung	10
Laufschrift-Display-Funktionen	10
Persönliche Text-Nachricht (Stift)	11
Musik-Licht (Musik-Symbol)	11
Zeichnungen (Tatze)	12
Animationen (Blume)	13
Mobilgeräte aufladen	13
LED-Display	13
Reset	13
Technische Daten	14

IHR NEUER POWERBANK-WECKER

Sehr geehrte Kundin, sehr geehrter Kunde,

vielen Dank für den Kauf dieses faszinierenden Powerbank-Weckers. Diese Powerbank kann viel mehr als nur Mobilgeräte aufladen. Kreieren Sie Ihren eigenen Text und lassen Sie ihn über das Display der Powerbank fließen. Geschwindigkeit, Helligkeit, Schriftart – das alles legen Sie selbst fest. Oder nutzen Sie die Powerbank als Wecker für unterwegs.

Bitte lesen Sie diese Bedienungsanleitung und befolgen Sie die aufgeführten Hinweise und Tipps, damit Sie Ihren neuen Powerbank-Wecker optimal einsetzen können.

Lieferumfang

- Powerbank-Wecker PBW-75
- USB-Kabel
- Bedienungsanleitung

Zusätzliche benötigt: App, Mobilgerät mit Android ab 4.3 / iPhone 4s aufwärts.

WICHTIGE HINWEISE ZU BEGINN

Sicherheitshinweise

- Diese Bedienungsanleitung dient dazu, Sie mit der Funktionsweise dieses Produktes vertraut zu machen. Bewahren Sie diese Anleitung daher gut auf, damit Sie jederzeit darauf zugreifen können.
- Ein Umbauen oder Verändern des Produktes beeinträchtigt die Produktsicherheit. Achtung Verletzungsgefahr!
- Öffnen Sie das Produkt niemals eigenmächtig. Führen Sie Reparaturen nie selbst aus!
- Behandeln Sie das Produkt sorgfältig. Es kann durch Stöße, Schläge oder Fall aus bereits geringer Höhe beschädigt werden.
- Halten Sie das Produkt fern von Feuchtigkeit und extremer Hitze.
- Tauchen Sie das Produkt niemals in Wasser oder andere Flüssigkeiten.
- Feuer-, Explosions- und Brandgefahr: Setzen Sie die Powerbank keinen Temperaturen über 60°C aus. Werfen Sie die Powerbank nicht in Feuer. Schließen Sie die Powerbank nicht kurz.
- Technische Änderungen und Irrtümer vorbehalten.

Wichtige Hinweise zur Entsorgung

Dieses Elektrogerät gehört **nicht** in den Hausmüll. Für die fachgerechte Entsorgung wenden Sie sich bitte an die öffentlichen Sammelstellen in Ihrer Gemeinde.

Einzelheiten zum Standort einer solchen Sammelstelle und über ggf. vorhandene Mengenbeschränkungen pro Tag/Monat/Jahr entnehmen Sie bitte den Informationen der jeweiligen Gemeinde.

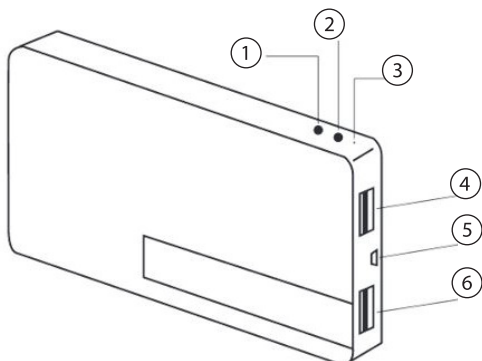


Konformitätserklärung

Hiermit erklärt PEARL.GmbH, dass sich das Produkt PX-1899 in Übereinstimmung mit der RoHS-Richtlinie 2011/65/EU, der EMV-Richtlinie 2014/30/EU, der Niederspannungsrichtlinie 2014/35/EU und der R&TTE-Richtlinie 2014/53/EU befindet.

Qualitätsmanagement
Dipl. Ing. (FH) Andreas Kurtasz
08.03.2016

Die ausführliche Konformitätserklärung finden Sie unter www.pearl.de/support. Geben Sie dort im Suchfeld die Artikelnummer PX-1899 ein.



1. Ein/Aus-Taste
2. Info-Taste
3. Reset
4. USB-Ausgang 1
5. Micro-USB-Anschluss
6. USB-Ausgang 2

INBETRIEBNAHME

Laden Sie die Powerbank vor der ersten Inbetriebnahme vollständig auf. Verbinden Sie den Micro-USB-Stecker des USB-Kabels mit der Powerbank und den USB-Stecker mit einem geeigneten USB-Netzteil oder dem USB-Port eines eingeschalteten Computers.

Suchen Sie im Google Play Store (Android) oder App Store (iOS) nach der App Belvie. Installieren Sie diese auf Ihrem Mobilgerät.

VERWENDUNG

Mit Mobilgerät verbinden

1. Aktivieren Sie die Bluetooth-Funktion Ihres Mobilgeräts.
2. Halten Sie die Ein/Aus-Taste der Powerbank ca. 5 Sekunden lang gedrückt, um die Powerbank einzuschalten.
3. Öffnen Sie die App **Belvie**.
4. Tippen Sie auf der Startseite auf **Connect**. Powerbanks mit aktivem Bluetooth werden angezeigt.
5. Tippen Sie auf **Disconnect** neben Ihrer Powerbank. Die Geräte werden miteinander verbunden. War die Verbindung erfolgreich, erscheint **Connected** neben Ihrer Powerbank.

Einstellungen

Tippen Sie auf der Startseite der App auf **Setting**, um das Einstellungsmenü aufzurufen.

Display bei Anrufen

Tippen Sie auf den Menüpunkt **Tele Incoming**, um einzustellen, was das LED-Display Ihrer Powerbank anzeigen soll, wenn auf dem verbundenen Mobilgerät Anrufe eingeht. Tippen Sie auf die gewünschte Grafik, um sie auszuwählen. Tippen Sie oben rechts auf **Save**, um die Auswahl zu speichern.

Display bei Benachrichtigungen

Tippen Sie auf den Menüpunkt **Notification**, um einzustellen, was das LED-Display Ihrer Powerbank anzeigen soll, wenn das verbundene Mobilgerät Benachrichtigungen erhält. Tippen Sie auf die gewünschte Grafik, um sie auszuwählen. Tippen Sie oben rechts auf **Save**, um die Auswahl zu speichern.

Wecker

1. Tippen Sie auf den Menüpunkt **Alarm clock**, um das Wecker-Menü aufzurufen.
2. Stellen Sie über das Scrollrad die gewünschte Weckzeit ein. Die eingestellte Weckzeit wird unten bei **Time** noch einmal angezeigt.
3. Tippen Sie auf **Repeat**, um einzustellen in welchem Rhythmus der Wecker aktiv sein soll. Tippen Sie auf das gewünschte Intervall, um es auszuwählen:

every day = täglich

weekdays = Mo-Fr

Weekend = Sa+So

4. Tippen Sie auf **Animate**, um auszuwählen, was auf dem LED-Display angezeigt werden soll, wenn der Wecker runter geht. Tippen Sie auf die gewünschte Grafik, um sie auszuwählen. Tippen Sie auf **Save**, um die Auswahl zu speichern.
5. Tippen Sie auf **Switch**, um den Wecker ein- (grün) oder auszuschalten (grau).

Erinnerungsfunktion

1. Tippen Sie auf den Menüpunkt **Reminders**.
2. Tippen Sie auf eines der vier Erinnerungsfelder.
3. Geben Sie im Feld Event die Erinnerungsnachricht ein (max. 30 Zeichen).
4. Tippen Sie auf Voice, um die Sprachfunktion ein- (grün) oder auszuschalten (grau).
5. Stellen Sie über das Scrollrad Datum und Uhrzeit der Erinnerung ein.

6. Tippen Sie oben auf den Pfeil nach links, um die Einstellungen zu verlassen.
7. Tippen Sie auf den Schalter neben der Erinnerung, um sie ein- (grün) oder auszuschalten (grau).

Leuchtzeit des Displays

Tippen Sie auf den Menüpunkt **Lighting Time**. Tippen Sie auf das gewünschte Intervall, um die Leuchtdauer einzustellen.

Zeitzone

Tippen Sie auf den Menüpunkt **Time Zone**. Stellen Sie mit dem Scrollrad die Ihrem Standort entsprechende Zeitzone ein.

App-Anleitung

Tippen Sie auf den Menüpunkt **About Software**, um eine kurze App-Anleitung aufzurufen.

Laufschrift-Display-Funktionen

Ihnen stehen vier Funktionen für die Laufschrift zur Verfügung. Wischen Sie auf der Startseite der App nach links oder rechts, um die verschiedenen Funktionen aufzurufen (hellgrün, grasgrün, pinkt, blau). Tippen Sie auf folgendes Symbol, um die Einstellungen an Ihre Powerbank zu senden:





HINWEIS:

Tippen Sie innerhalb eines Menüs unten auf das entsprechende Symbol (Stift, Musik-Symbol, Tatze, Blume), um in das entsprechende Funktions-Menü zu wechseln.

Persönliche Text-Nachricht (Stift)

1. Tippen Sie auf das grasgrüne Feld mit Stift.
2. Tippen Sie auf das Eingabefeld. Geben Sie Ihre persönliche Nachricht ein (max. 40 Zeichen).
Tippen Sie auf **I**, wenn die Schrift kursiv, und auf **B**, wenn Sie fett angezeigt werden soll.
3. Tippen Sie auf **Size**, um die Schriftgröße zu wählen (12/16).
4. Tippen Sie auf **Font**, um die Schriftart auszuwählen.
5. Tippen Sie auf die gewünschte Laufrichtung der Nachricht:
Left = von links nach rechts
Right = von rechts nach links
Fixed = keine Laufschrift
6. Senden Sie die Einstellungen an Ihre Powerbank.

Musik-Licht (Musik-Symbol)

1. Tippen Sie auf das pinke Feld mit dem Musiksymbol.
2. Tippen Sie auf die einzelne Musiknote. Wählen Sie die gewünschten Titel aus und tippen Sie auf **Fertig**. Die Musik wird abgespielt.
3. Steuern Sie die Wiedergabe mit den in der App abgebildeten Steuertasten.
4. Senden Sie die Einstellungen an Ihre Powerbank.

Zeichnungen (Tatze)

1. Tippen Sie auf das blaue Feld mit der Tatze.
2. Tippen Sie auf eine der abgebildeten Zeichnungen, um sie auf dem LED-Display anzuzeigen.
3. Oder tippen Sie unten rechts auf das Plus-Symbol, um eine neue Zeichnung zu erstellen.
4. Tippen Sie mit dem Finger auf das graue Feld und schreiben oder zeichnen Sie das gewünschte Motiv.
5. Tippen Sie auf das Radiergummi-Symbol und fahren Sie dann mit dem Finger über die Stellen, die sie löschen möchten.
6. Tippen Sie auf das X-Symbol, um die gesamte Zeichnung zu löschen.
7. Tippen Sie auf folgendes Symbol, um die Zeichnung als Vorlage zu speichern:



8. Tippen Sie oben auf den Pfeil nach links. Ihre neue Zeichnung erscheint in der Liste der Vorlagen.
9. Tippen Sie oben rechts auf **Single** (eine Zeichnung) oder **Multiple** (mehrere Zeichnungen), um festzulegen, wie viele Zeichnungen auf dem LED-Display angezeigt werden sollen.

10. Wählen Sie die Zeichnung/en aus und senden Sie die Einstellungen an Ihre Powerbank.

Animationen (Blume)

1. Tippen Sie auf das hellgrüne Feld mit der Blume.
2. Tippen Sie auf die gewünschte Animation, um sie auszuwählen.
3. Senden Sie die Einstellungen an Ihre Powerbank.

Mobilgeräte aufladen

Halten Sie Ein/Aus-Taste an der Seite der Powerbank 5 Sekunden lang gedrückt, um diese einzuschalten. Schließen Sie bis zu zwei Mobilgeräte an den USB-Ausgängen der Powerbank an. Die Mobilgeräte werden aufgeladen.

LED-Display

- Drücken Sie die Info-Taste, um den Akku-Stand anzuzeigen. Halten Sie die Taste 5 Sekunden gedrückt, um weitere Informationen anzuzeigen: Akku-Stand – HELLO – Uhrzeit – Datum.
- Drücken Sie die Ein/Aus-Taste um die Uhrzeit oder (nach erfolgreicher Verbindung mit Ihrem Mobilgerät) Uhrzeit und persönliche Textnachricht anzuzeigen.

Reset

Drücken Sie mit einem kleinen, dünnen Gegenstand (z.B. eine aufgeklappte Büroklammer) für ein paar Sekunden auf die Reset-Taste, um einen Neustart auszulösen.

TECHNISCHE DATEN

Li-Po-Akku	7600 mAh
Eingangsspannung	5 V DC
Eingangsstrom	1 A
Ausgangsspannung	5 V DC
Ausgangsstrom	USB 1: 2,1 A USB 2: 1 A
Anschlüsse	2x USB (Ausgang) 1x Micro-USB (Eingang)
Maße	157 x 74 x 16 mm
	216 g

Kundenservice: 07631 / 360 - 350
Importiert von:
PEARL.GmbH | PEARL-Straße 1-3 |
D-79426 Buggingen

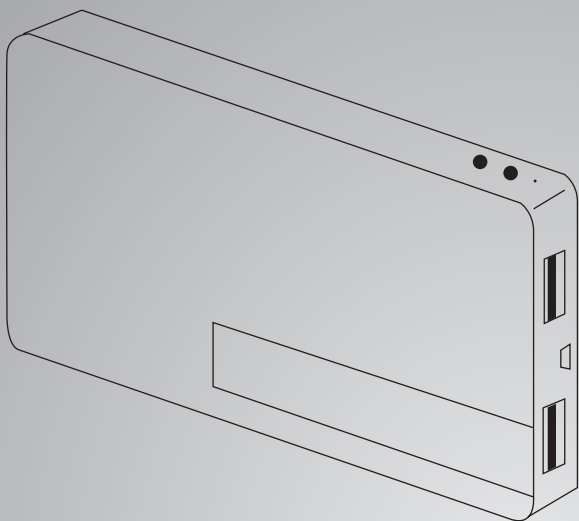
© REV2 / 01.04.2016 - MB//BS//VW

Réveil / batterie de secours "PBW-75"

7600 mAh

avec afficheur à matrice de points & application

Mode d'emploi



SOMMAIRE

Contenu 4

Accessoires requis (non fournis) : 4

Consignes préalables 5

Consignes de sécurité 5

Consignes importantes concernant le traitement des déchets 6

Déclaration de conformité 7

Description du produit 8

Mise en service 8

Utilisation 9

Connecter à un appareil mobile..... 9

Réglages 9

Affichage lors des appels 9

Affichage lors des notifications 9

Réveil 10

Fonction Rappel 10

Durée d'éclairage de l'écran..... 11

Fuseau horaire..... 11

Utilisation de l'application..... 11

Texte défilant à l'écran 11

Message avec texte personnalisé (crayon)

12

Musique (symbole de la musique)..... 12

Dessins (patte)..... 13

Animations (fleur) 14

Recharger des appareils mobiles 14

Écran à LED 14

Réinitialisation..... 14

Caractéristiques techniques 15

Chère cliente, cher client,

Nous vous remercions d'avoir choisi cet appareil. Cette batterie de secours peut faire bien plus que recharger des appareils mobiles ! Créez votre propre texte et faites-le défiler sur l'écran de la batterie.

Vitesse, luminosité, police de caractères : vous choisissez tout vous-même. Et lorsque vous dormez hors de chez-vous, utilisez la batterie de secours comme réveil.

Afin d'utiliser au mieux votre nouveau produit, veuillez lire attentivement ce mode d'emploi et respecter les consignes et astuces suivantes.

Contenu

- Réveil / batterie de secours "PBW-75"
- Câble USB
- Mode d'emploi

Accessoires requis (non fournis) :

- Application gratuite "Belvie"
- Appareil mobile avec Android à partir de 4.3 ou iPhone 4s et suivants

Consignes de sécurité

- Ce mode d'emploi vous permet de vous familiariser avec le fonctionnement du produit. Conservez-le précieusement afin de pouvoir le consulter en cas de besoin.
- Pour connaître les conditions de garantie, veuillez contacter votre revendeur. Veuillez également tenir compte des conditions générales de vente !
- Veillez à utiliser le produit uniquement comme indiqué dans la notice. Une mauvaise utilisation peut endommager le produit ou son environnement.
- Le démontage ou la modification du produit affecte sa sécurité. Attention, risque de blessure !
- N'ouvrez jamais l'appareil. Ne tentez jamais de réparer vous-même le produit !
- Manipulez le produit avec précaution. Un coup, un choc, ou une chute, même de faible hauteur, peut l'endommager.
- N'exposez pas le produit à l'humidité ou à une chaleur extrême.
- Ne plongez jamais le produit dans l'eau ni dans aucun autre liquide.
- Risque de combustion, d'explosion et d'incendie : n'exposez pas la batterie à des températures supérieures à 60°C. Ne jetez pas la batterie au feu. Ne court-circuitez pas la batterie de secours.
- Conservez le produit hors de la portée des enfants !
- Surveillez les enfants pour vous assurer qu'ils ne jouent pas avec l'appareil.
- Cet appareil n'est pas conçu pour être utilisé par des personnes (y compris les enfants)

dont les capacités physiques, sensorielles ou mentales sont réduites, ou des personnes dénuées d'expérience ou de connaissance, sauf si elles ont pu bénéficier, par l'intermédiaire d'une personne responsable de leur sécurité, d'une surveillance ou d'instructions préalables concernant l'utilisation de l'appareil.

- Si le câble d'alimentation est endommagé, il doit être remplacé par le fabricant, son service après-vente ou des personnes de qualification similaire afin d'éviter tout danger. N'utilisez pas l'appareil tant que la réparation n'a pas été effectuée.
- Aucune garantie ne pourra être appliquée en cas de mauvaise utilisation.
- Le fabricant décline toute responsabilité en cas de dégâts matériels ou dommages (physiques ou moraux) dus à une mauvaise utilisation et/ou au non-respect des consignes de sécurité.
- Sous réserve de modification et d'erreur.

Consignes importantes concernant le traitement des déchets

Cet appareil électronique ne doit **PAS** être jeté dans la poubelle de déchets ménagers. Pour l'enlèvement approprié des déchets, veuillez vous adresser aux points de ramassage publics de votre municipalité.

Les détails concernant l'emplacement d'un tel point de ramassage et des éventuelles restrictions de quantité existantes par jour/mois/année, ainsi que sur des frais éventuels de collecte, sont disponibles dans votre municipalité.

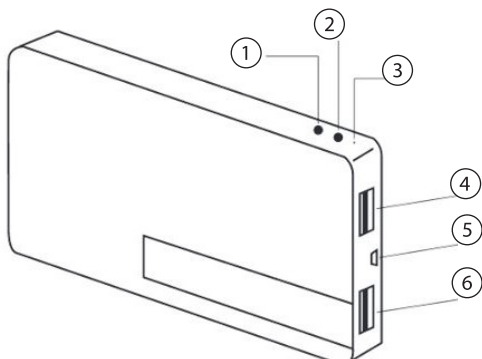


Déclaration de conformité

La société PEARL.GmbH déclare ce produit PX-1899 conforme aux directives actuelles suivantes du Parlement Européen : 2011/65/UE, relative à la limitation de l'utilisation de certaines substances dangereuses dans les équipements électriques et électroniques, 2014/30/UE, concernant la compatibilité électromagnétique, 2014/35/UE, concernant la mise à disposition sur le marché du matériel électrique destiné à être employé dans certaines limites de tension et 2014/53/UE, concernant la mise à disposition sur le marché d'équipements radioélectriques.

Dipl.-Ing. (FH) Andreas Kurtasz
Service Qualité
08.03.2016

DESCRIPTION DU PRODUIT



1. Touche Marche/Arrêt
2. Touche Info
3. Reset
4. Sortie USB 1
5. Port Micro USB
6. Sortie USB 2

MISE EN SERVICE

Avant la première utilisation, chargez totalement la batterie d'appoint. Branchez le connecteur Micro-USB du câble USB à la batterie de secours, et le connecteur USB à un adaptateur secteur USB approprié ou à un port USB d'un ordinateur allumé.

Sur Google Play Store (Android) ou sur l'App Store (iOS), recherchez l'application Belvie. Installez-la sur votre appareil.

Connecter à un appareil mobile

1. Activez la fonction Bluetooth® de votre appareil mobile.
2. Pour allumer la batterie d'appoint, maintenez la touche marche/arrêt appuyée pendant environ 5 secondes.
3. Ouvrez l'application **Belvie**.
4. Sur la page d'accueil, appuyez sur **Connect**. Les batteries d'appoint sur lesquelles le Bluetooth® est activé sont affichées.
5. À côté de votre batterie d'appoint, appuyez sur **Disconnect**. Les appareils sont connectés l'un avec l'autre. Si la connexion a réussi, **Connected** apparaît à côté de votre batterie d'appoint.

Réglages

Sur la page d'accueil, appuyez sur **Setting** pour afficher le menu des réglages.

Affichage lors des appels

Appuyez sur l'élément **Tele Incoming** pour déterminer ce qui doit s'afficher sur l'écran de votre batterie d'appoint lorsque vous recevez des appels sur l'appareil mobile connecté.

Appuyez sur l'illustration de votre choix pour la sélectionner. Appuyez en haut à droite sur **Save** pour enregistrer votre sélection.

Affichage lors des notifications

Appuyez sur l'élément **Notification** pour déterminer ce qui doit s'afficher sur l'écran de votre batterie d'appoint lorsque vous recevez des notifications sur l'appareil mobile connecté. Appuyez sur l'illustration de votre choix pour la sélectionner. Appuyez en haut

à droite sur **Save** pour enregistrer votre sélection.

Réveil

1. Appuyez sur **Alarm clock** pour accéder au menu du réveil.
2. Utilisez la molette de défilement pour régler l'heure du réveil. L'heure choisie pour le réveil s'affiche encore une fois sous **Time**.
3. Appuyez sur **Repeat**, pour déterminer à quelle fréquence le réveil doit être activé. Appuyez sur l'intervalle de temps de votre choix pour le sélectionner :

every day = tous les jours

weekdays = du lundi au vendredi

Weekend = samedi et dimanche

4. Appuyez sur **Animate**, pour définir ce qui doit s'afficher à l'écran lorsque le réveil sonne. Appuyez sur l'illustration de votre choix pour la sélectionner. Appuyez sur **Save** pour enregistrer votre sélection.
5. Appuyez sur le curseur d'une alarme afin de l'activer (vert) ou de la désactiver (gris)

Fonction Rappel

1. Appuyez sur l'élément **Reminders**.
2. Appuyez sur une heure de réveil.
3. Dans le champ Event, saisissez le message du rappel (30 signes maximum).
4. Appuyez sur Voice afin d'activer (vert) ou de désactiver (gris) la fonction vocale.
5. Utilisez la molette de défilement pour régler la date et l'heure du rappel.
6. Pour quitter les réglages, appuyez en haut sur la flèche orientée vers la gauche.

- Appuyez sur le curseur situé à côté de l'option de vibration souhaitée, afin d'activer (vert) ou de désactiver (gris) la fonction.

Durée d'éclairage de l'écran

Appuyez sur l'élément **Lighting Time**. Appuyez sur l'intervalle de temps de votre choix pour sélectionner la durée d'éclairage.

Fuseau horaire

Appuyez sur l'élément **Time Zone**. Utilisez la molette de défilement pour sélectionner le lieu qui correspond à votre fuseau horaire.

Utilisation de l'application

Appuyez sur l'élément **About Software** pour obtenir une courte explication concernant l'utilisation de l'application.

Texte défilant à l'écran

Quatre fonctions sont à votre disposition pour le texte défilant. Passez votre doigt sur la page d'accueil vers la gauche ou vers la droite pour accéder aux différentes fonctions (vert clair, vert herbe, rose, bleu). Appuyez sur le symbole suivant afin d'envoyer les réglages à votre batterie d'appoint.



**NOTE :**

À l'intérieur d'un menu, appuyez en bas sur le symbole correspondant (crayon, symbole de la musique, patte, fleur), afin de passer à la fonction du menu correspondante.

Message avec texte personnalisé (crayon)

1. Appuyez sur le champ de couleur vert herbe comportant le crayon
2. Appuyez sur le champ de saisie. Saisissez votre message personnel (40 signes maximum). Appuyez sur **I**, pour écrire en italique, et sur **B** pour écrire en gras.
3. Appuyez sur **Size** pour choisir la taille de la police (12/16).
4. Appuyez sur **Font** pour choisir la police.
5. Appuyez la direction souhaitée pour le sens de défilement du message :
 Left = de gauche à droite
 Right = de droite à gauche
 Fixed = pas de défilement
6. Envoyez les réglages à votre batterie d'appoint.

Musique (symbole de la musique)

1. Appuyez sur le champ de couleur rose comportant le symbole de la musique
2. Appuyez sur une note de musique. Choisissez le titre souhaité et appuyez sur **Terminé**. La musique est alors jouée.
3. Utilisez les touches représentées dans l'application pour contrôler la lecture.
4. Envoyez les réglages à votre batterie d'appoint.

Dessins (patte)

1. Appuyez sur le champ de couleur bleue comportant une patte.
2. Appuyez sur un des dessins représentés pour l'afficher sur l'écran LED.
3. Pour créer un nouveau dessin, appuyez sur le symbole "Plus" placé en bas à droite.
4. Appuyez sur le champ de couleur grise puis écrivez ou dessinez le motif de votre choix.
5. Appuyez sur le symbole de la roue dentée et déplacez votre doigt sur l'endroit que vous souhaitez supprimer.
6. Appuyez sur le symbole X pour supprimer la totalité du dessin.
7. Appuyez sur le symbole suivant pour enregistrer le dessin comme brouillon :



8. Pour retourner en haut sur la flèche orientée vers la gauche. Votre nouveau dessin apparaît dans la liste des brouillons.
9. Appuyez en haut à droite sur **Single** (un dessin) ou sur **Multiple** (plusieurs dessins) pour déterminer combien de dessins doivent s'afficher sur l'écran à LED.
10. Sélectionnez le(s) dessin(s) et envoyez les réglages à votre batterie d'appoint.

Animations (fleur)

1. Appuyez sur le champ de couleur vert clair comportant une fleur.
2. Appuyez sur l'animation de votre choix pour la sélectionner.
3. Envoyez les réglages à votre batterie d'appoint.

Recharger des appareils mobiles

Maintenez la touche marche/arrêt située sur le côté de la batterie d'appoint appuyée pendant 5 secondes pour l'allumer. Branchez jusqu'à deux appareils mobiles aux sorties USB de la batterie d'appoint. Les appareils mobiles sont rechargés.

Écran à LED

- Appuyez sur la touche Info pour afficher le niveau de charge de la batterie. Maintenez la touche appuyée pendant 5 secondes pour afficher plus d'informations : Niveau de charge de la batterie – HELLO – Heure – Date.
- Appuyez sur la touche marche/arrêt pour afficher l'heure ou (après une connexion réussie avec votre appareil mobile) l'heure et le texte de votre message personnalisé.

Réinitialisation

Utilisez un petit objet fin (par exemple un trombone de bureau) pour appuyer sur la touche Reset pendant quelques secondes, afin de déclencher un redémarrage.

CARACTÉRISTIQUES TECHNIQUES

Batterie li-po	7600 mAh
Tension d'entrée	5 V DC
Courant d'entrée	1 A
Tension de sortie	5 V DC
Courant de sortie	USB 1: 2,1 A USB 2: 1 A
Connectique	2 x USB (sortie) 1 Micro-USB (entrée)
Dimensions	157 x 74 x 16 mm
Poids	216 g

Service commercial : 0033 (0) 3 88 58 02 02

Importé par :

Pearl | 6 rue de la Scheer | F-67600 Sélestat

© REV2 – 01.04.2016 – MG//TT//PM