

Sehr geehrte Kundin, sehr geehrter Kunde,

vielen Dank für den Kauf dieses MP3-Autoradios. Mit ihm können Sie unterwegs bequem Ihre Lieblingsmusik über Ihr Smartphone abspielen und das Smartphone über die Freisprechfunktion steuern.

Bitte lesen Sie diese Bedienungsanleitung aufmerksam durch und beachten Sie die aufgeführten Hinweise und Tipps, damit Sie Ihr neues MP3-Autoradio optimal einsetzen können.

Lieferumfang

- MP3-Autoradio CAS-1500.bt
- Anschlusskabel
- Bedienungsanleitung

Technische Daten

FM-Tuner	
Frequenzbereich	87,5 bis 108,0 MHz
Mittelfrequenz	10,7 MHz +/- 0,3%
Rauschabstand	50 dB
Rausch-Empfindlichkeit	10 dB

USB/SD	
Frequenzgang	20 Hz bis 20 KHz
Rauschabstand	> 50 dB
gesamte harmonische Verzerrung	< 3% (1 KHz)

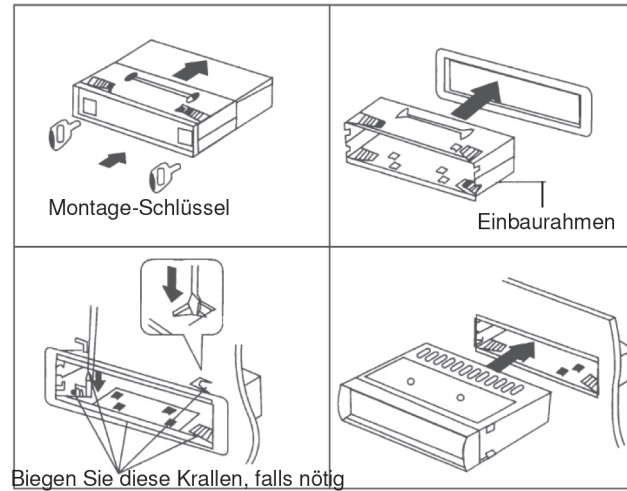
Weitere	
Frequenzbereich	2.402 – 2.480 MHz
Frequenzbereich	2,51 mW
max. Ausgangsleistung	4 x 50 W
Netzspannung	12 bis 15 V
Lautsprecher Impedanz	4 bis 8 Ohm/Kanal
Abmessungen	177 x 90 x 50 mm
Gewicht	790 g

Montage

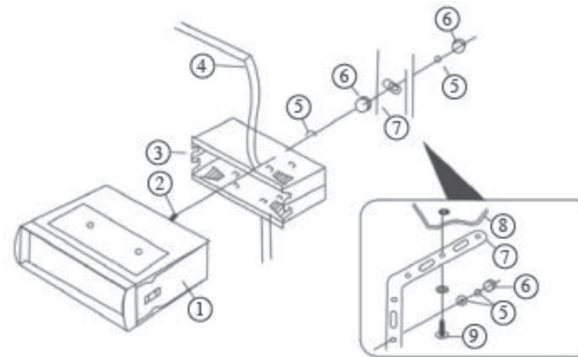


ACHTUNG

Lassen Sie die Montage, wenn möglich, von Fachpersonal vornehmen. Eine falsche Montage kann zu Geräteschäden führen; gegebenenfalls erlischt der Gewährleistungsanspruch gegenüber dem Fahrzeughersteller.



Biegen Sie diese Krallen, falls nötig



1. Autoradio
2. Sechskant-Bolzen M5x15
3. Einbaurahmen
4. Instrumententafel
5. Federscheibe
6. Sechskant-Mutter
7. Hintere Halterung
8. Fahrzeuggehäuse
9. Blechschraube 5x15

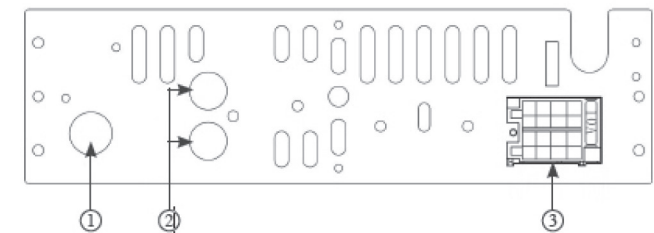
Elektrischer Anschluss

- Der Anschluss sollte von einer Fachkraft durchgeführt werden. Der Minuspol der Fahrzeugbatterie muss während des Anschlusses abgeklemmt werden, um Schäden durch Kurzschlüsse am Gerät zu vermeiden.
- Bitte beachten Sie, dass Standard-Prüflampen zu hohe Ströme aufnehmen und so die Bordelektronik beschädigen können. Verwenden Sie daher zum Überprüfen der Spannung an Bordspannungsleitungen nur ein Voltmeter oder eine Diodenprüflampe.
- Achten Sie beim Verlegen der Leitungen darauf, dass sie nicht an scharfen Ecken scheuern oder eingequetscht werden.
- Achten Sie darauf, dass die Lautsprecher richtig gepolt sind, d.h. Plus- und Minuspolbezeichnungen übereinstimmen.
- Achten Sie darauf, dass die verwendeten Lautsprecher ausreichend belastbar sind.
- Schließen Sie niemals Lautsprecher mit einer Lautsprecherimpedanz unter 4 Ohm an.

ISO-Systemstecker

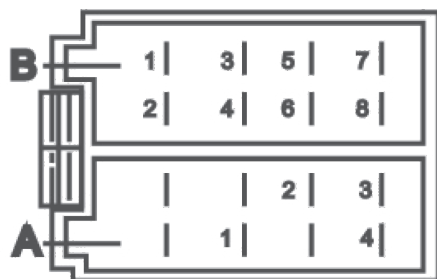
- Dieses Autoradio verfügt über einen ISO-Systemstecker. Sollte Ihr Fahrzeug über einen Systemstecker A und B verfügen, überprüfen Sie die Steckerbelegung und schließen Sie das Autoradio an.
- Sollte die Steckerbelegung unterschiedlich sein, brauchen Sie einen für Ihr Fahrzeug geeigneten Adapter, den Sie im Fachhandel erhalten.
- Die Belegung Ihres Kfz-Systemsteckers erfahren Sie von Ihrem Kfz-Händler.

Anschaltplan



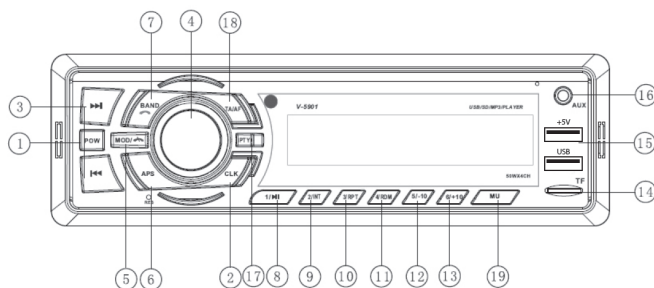
1. Antennenanschluss
2. Audioausgang (weiß = links, rot = rechts)
3. ISO-Steckerbelegung

ISO-Steckerbelegung



- A1: Batterie, gelb (12 V)
- A2: Auto-Antenne, blau/weiß
- A3: Zündung, rot (12 V)
- A4: Masse, schwarz
- B1: Hinterer Lautsprecher (rechts), (+) blau
- B2: Hinterer Lautsprecher (rechts), (-) blau/schwarz
- B3: Vorderer Lautsprecher (rechts), (+) grau
- B4: Vorderer Lautsprecher (rechts), (-) grau/schwarz
- B5: Hinterer Lautsprecher (links), (+) weiß
- B6: Hinterer Lautsprecher (links), (-) weiß/schwarz
- B7: Vorderer Lautsprecher (links), (+) grün
- B8: Vorderer Lautsprecher (links), (-) grün/schwarz

Bedienelement und Funktionen



1. POW-Taste: Ein-/Ausschalten
2. CLK-Taste: Uhrzeit anzeigen und einstellen Drücken Sie die CLK-Taste kurz, um die Uhrzeit anzuzeigen. Halten Sie die CLK-Taste für 2 Sekunden gedrückt, um dann die Uhrzeit über den

Lautstärkereglere einzustellen. Drücken Sie zur Bestätigung der eingestellten Uhrzeit die SEL-Taste.

3. Pfeiltasten ◀◀ und ▶▶:
Im Radio-Modus: Suche nach einem Radiosender. Drücken Sie die Pfeiltaste, um eine automatische Radiosendersuche durchzuführen; um manuell nach einem Sender zu suchen, halten Sie die Taste gedrückt, bis MANUAL im Display erscheint. Mit jedem Druck der Pfeiltasten erhöhen oder verringern Sie die Frequenz um 0,05 MHz.
Im MP3-Modus:
Drücken Sie eine Pfeiltaste einmal, um zum nächsten bzw. vorherigen Titel zu wechseln. Halten Sie eine Pfeiltaste gedrückt, um einen schnellen Vor- bzw. Rücklauf durchzuführen.
4. Lautstärkedrehregler/Multifunktionstaste (SEL-Taste): drehen, um die Lautstärke zu erhöhen und zu verringern; ein Mal drücken für „BAS“ (Basseinstellung), ein zweites Mal drücken für „TRE“ (Höhen-Einstellung), ein drittes Mal drücken für „BAL“ (Balance), ein viertes Mal drücken für „FAD“ (Ausblenden), ein fünftes Mal drücken für LOUD ein/aus, ein sechstes Mal drücken für die EQ-Wahl.
5. Mode-Taste: Modus wechseln
6. APS-Taste:
Im Radio-Modus: Drücken Sie die APS-Taste, um die voreingestellten Radiosender zu durchlaufen. Halten Sie die APS-Taste gedrückt, um die Radiosender automatisch einzustellen.
Im MP3-Modus:
Drücken Sie die APS-Taste, um in die Musiktitel-Auswahl zu wechseln. Wählen Sie einen Musiktitel über den Lautstärkedrehregler aus und bestätigen Sie die Auswahl durch Drücken der SEL-Taste.
7. BAND-Taste: Drücken Sie die BAND-Taste zur Auswahl des Frequenzbandes.
8. 1/ ▶-Taste: Gespeicherten Sender auswählen/Wiedergabe und Pause
9. 2/INT-Taste: Gespeicherten Sender auswählen/Wiedergabeliste durchstöbern
10. 3/RPT-Taste: Gespeicherten Sender auswählen/Wiedergabe wiederholen
11. 4/RDM-Taste: Gespeicherten Sender auswählen/Wiedergabe zufällig auswählen
12. 5-Taste: Gespeicherten Sender auswählen/10 Musiktitel

- zurückspringen; gedrückt halten, um die Musiktitel des zuvor ausgewählten Ordners wiederzugeben
13. 6-Taste: Gespeicherten Sender auswählen//10 Musiktitel vorspringen; gedrückt halten, um die Musiktitel des nächsten Ordners wiederzugeben
14. TF-Karten-Steckplatz
15. USB-Eingang (USB) / USB-Ausgang (+5V)
16. AUX-Eingang
17. PTY-Taste: RDS-Einstellungen (Radio Data System) anzeigen. Drücken Sie die PTY-Taste einmal, um das Untermenü MUSIC anzuzeigen. Drücken Sie die Pfeiltasten, um in der folgenden Reihenfolge durch die Funktionen zu wechseln: POP, ROCK M, EASY M, LIGHT M, CLASSICS, O THERM, JAZZ, COUNTRY, NATION, OLDIES, FOLK M. Drücken Sie die PTY-Taste zwei Mal, um das Untermenü SPEECH anzuzeigen. Drücken Sie die Pfeiltasten, um in der folgenden Reihenfolge durch die Funktionen zu wechseln: NEWS, AFFAIRS, INFO, SPORT, EDUCATE, DRAMA, CULTURE, SCIENCE, VARIED, WEATHER, FINANCE, CHILDREN, SOCIAL, RELIGION, PHONE IN, TRAVEL, LEISURE, DOCUMENT.
18. TA/AF-Taste:
Im Radio-Modus: Drücken Sie die TA/AF-Taste einmal, um den AF-Modus einoder auszuschalten.
Halten Sie die TA/AF-Taste zunächst gedrückt und drücken Sie sie dann einmal kurz, um die RDS-Suche ein- oder auszuschalten.
Im MP3-Modus:
Drücken Sie die TA/AF-Taste einmal, um im Display „TP“ anzuzeigen, sobald ein RDS-Signal empfangen wird; der Wechsel in den RDS-Modus erfolgt automatisch.
19. MU-Taste: Stummschaltung ein-/ausschalten

Bluetooth

1. Schalten Sie Bluetooth an Ihrem Smartphone ein.
2. Suchen Sie nach dem Bluetooth-Namen **Creasono Radio**.
3. Verbinden Sie Ihr Smartphone mit dem genannten Bluetooth-Gerät.
4. Jetzt erscheint auch beim Auswählen der verschiedenen Modes auf dem Radio der BT-Mode.

Mobilgerät aufladen

Schließen Sie Ihr Mobilgerät an den USB-Ausgang (+5V) an, um es aufzuladen.

Sicherheitshinweise

- Diese Bedienungsanleitung dient dazu, Sie mit der Funktionsweise dieses Produktes vertraut zu machen. Bewahren Sie diese Anleitung daher gut auf, damit Sie jederzeit darauf zugreifen können.
- Ein Umbauen oder Verändern des Produktes beeinträchtigt die Produktsicherheit. Achtung Verletzungsgefahr!
- Öffnen Sie das Produkt niemals eigenmächtig. Führen Sie Reparaturen nie selbst aus!
- Behandeln Sie das Produkt sorgfältig. Es kann durch Stöße, Schläge oder Fall aus bereits geringer Höhe beschädigt werden.
- Halten Sie das Produkt fern von Feuchtigkeit und extremer Hitze.
- Tauchen Sie das Produkt niemals in Wasser oder andere Flüssigkeiten.
- Technische Änderungen und Irrtümer vorbehalten!

Wichtige Hinweise zur Entsorgung

Dieses Elektrogerät gehört **NICHT** in den Hausmüll. Für die fachgerechte Entsorgung wenden Sie sich bitte an die öffentlichen Sammelstellen in Ihrer Gemeinde. Einzelheiten zum Standort einer solchen Sammelstelle und über ggf. vorhandene Mengenbeschränkungen pro Tag/Monat/Jahr entnehmen Sie bitte den Informationen der jeweiligen Gemeinde.

Konformitätserklärung

Hiermit erklärt PEARL.GmbH, dass sich das Produkt PX-1968-675 in Übereinstimmung mit der RoHS-Richtlinie 2011/65/EU, der EMV-Richtlinie 2014/30/EU und der Funkanlagen-Richtlinie 2014/53/EU befindet.



Qualitätsmanagement
Dipl. Ing. (FH) Andreas Kurtasz

Die ausführliche Konformitätserklärung finden Sie unter www.pearl.de/support. Geben Sie dort im Suchfeld die Artikelnummer PX-1968 ein.

Informationen und Antworten auf häufige Fragen (FAQs) zu vielen unserer Produkte sowie ggfs. aktualisierte Handbücher finden Sie auf der Internetseite:

www.creasono.de

Geben Sie dort im Suchfeld die Artikelnummer oder den Artikelnamen ein.

Chère cliente, cher client,

Nous vous remercions d'avoir choisi cet autoradio MP3. Celui-ci vous permet d'écouter de la musique et de prendre des appels en mains libres. Afin d'utiliser au mieux votre nouveau produit, veuillez lire attentivement ce mode d'emploi et respecter les consignes et astuces suivantes.

Contenu

- Autoradio MP3 CAS-1500.bt
- Câble de connexion
- Mode d'emploi

Caractéristiques techniques

Radio FM	
Plage de fréquence	87,5 – 108,0 MHz
Moyenne fréquence	10,7 MHz ± 0,3 %
Rapport signal/bruit	50 dB
Sensibilité au bruit	10 dB

USB/SD	
Réponse fréquentielle	20 Hz – 20 KHz
Rapport signal/bruit	> 50 dB
Taux de distorsionharmonique	< 3 % (1 KHz)

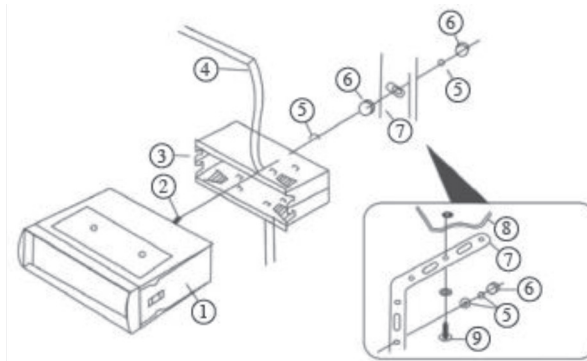
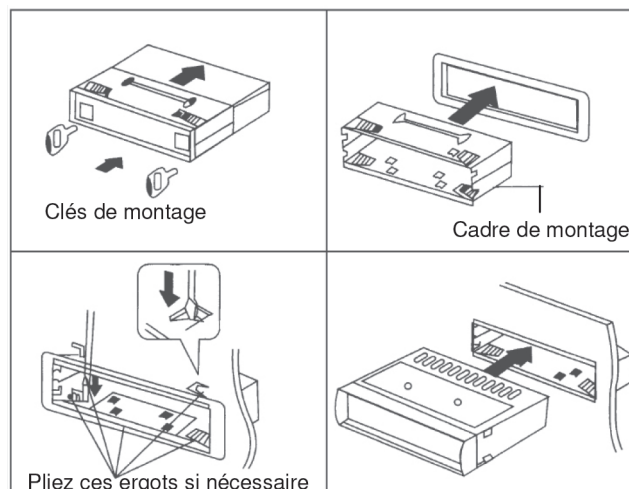
Autres	
Plage de fréquences	2402 – 2480 MHz
Puissance d'émission max.	2,51 mW
Puissance de sortie max.	4 x 50 W
Tension secteur	12 – 15 V
Impédance du hautparleur	4 – 8 Ω par canal
Dimensions	177 x 90 x 50 mm
Poids	790 g

Montage



ATTENTION !

Faites effectuer l'installation par un spécialiste qualifié. Un montage incorrect peut entraîner des dommages matériels et entraîne la déchéance de la garantie constructeur du véhicule.



1. Autoradio
2. Boulon à six pans M5 x 15
3. Cadre de montage
4. Tableau de bord
5. Rondelle élastique
6. Écrou hexagonal
7. Support arrière
8. Boîtier du véhicule
9. Vis Parker 5 x 15

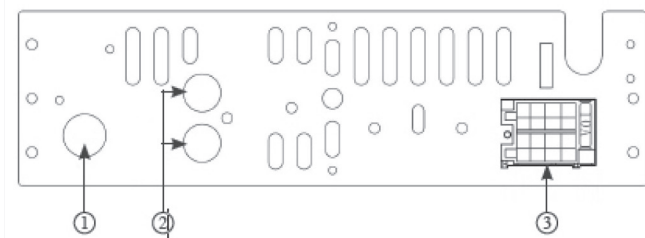
Branchement électrique

- Le branchement doit être réalisé par un professionnel. La borne négative de la batterie du véhicule doit absolument être déconnectée pendant le branchement, afin d'éviter un court-circuit qui endommagerait l'appareil.
- Veuillez noter que les lampes témoins standard absorbent un courant trop élevé, ce qui peut endommager l'électronique embarquée. Pour vérifier la tension des câbles alimentant le tableau de bord, utilisez uniquement un voltmètre ou une lampe témoin à diodes.
- En installant les câbles, veillez à ne pas les endommager en les plaçant contre un coin coupant ou en les tordant.
- Assurez-vous que le branchement des haut-parleurs respecte la polarité, c'est-à-dire que le symbole + est branché sur le +, et le symbole - sur le -.
- Veillez à ce que les haut-parleurs utilisés supportent la puissance électrique de l'appareil.
- Ne branchez jamais de haut-parleur dont l'impédance est inférieure à 4 Ω.

Connecteur système ISO

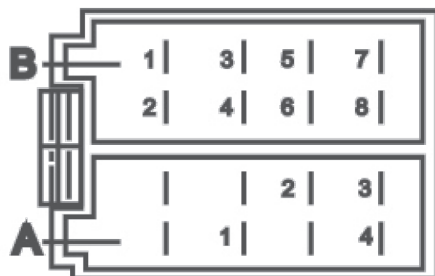
- Cet autoradio dispose d'un connecteur système ISO. Si votre véhicule dispose d'un connecteur système A ou B, vérifiez l'affectation des connecteurs, puis branchez l'autoradio.
- Si sur votre véhicule les connecteurs sont affectés différemment, le branchement nécessite un adaptateur (disponible dans les commerces spécialisés).
- Pour connaître l'affectation des connecteurs système de votre véhicule, adressez-vous au revendeur du véhicule.

Schéma de mise en marche



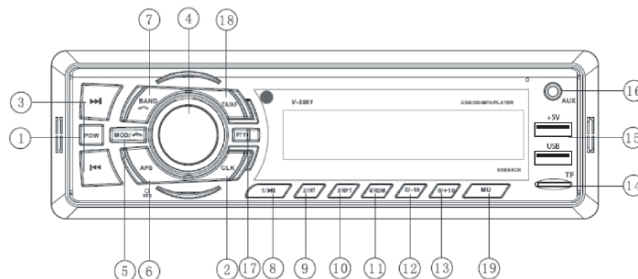
1. Port antenne
2. Sortie audio (blanc = gauche, rouge = droite)
3. Affectation des connecteurs ISO

Affectation des connecteurs ISO



- A1 : Batterie, jaune (12 V)
- A2 : Antenne auto, bleu/blanc
- A3 : Allumage, rouge (12 V)
- A4 : Masse, noir
- B1 : Haut-parleur arrière droit (+), bleu
- B2 : Haut-parleur arrière droit (-) bleu/noir
- B3 : Haut-parleur avant droit (+), gris
- B4 : Haut-parleur avant droit (-), gris/noir
- B5 : Haut-parleur arrière gauche (+), blanc
- B6 : Haut-parleur arrière gauche (-), blanc/noir
- B7 : Haut-parleur avant gauche (+), vert
- B8 : Haut-parleur avant gauche (-), vert/noir

Face avant et fonctions



1. Touche POW : Allumer / Éteindre
2. Touche CLK : Afficher et régler l'heure Appuyez sur la touche CLK pour afficher l'heure. Maintenez la touche CLK enfoncée pendant 2 secondes pour pouvoir régler l'heure via le bouton de réglage du volume. Confirmez l'heure réglée en appuyant sur la touche SEL.
3. Touches directionnelles : ◀ et ▶ En mode Radio : recherche d'une station de radio. Appuyez sur la touche directionnelle pour lancer une recherche automatique des stations. Pour rechercher manuellement une station, maintenez la touche appuyée jusqu'à ce que l'écran affiche MANUAL. Chaque pression sur une des touches directionnelles augmente ou diminue la fréquence de 0,05 MHz. En mode MP3 : Appuyez une fois sur la touche directionnelle pour passer au titre suivant ou précédent. Maintenez une touche directionnelle appuyée pour l'avance ou le retour rapide.
4. Bouton de réglage du volume/touche multifonction (touche SEL) : tournez pour augmenter ou diminuer le volume. Appuyez une fois pour sélectionner le réglage des basses ("BAS"), appuyez deux fois pour sélectionner le réglage des aigus (TRE), appuyez trois fois pour sélectionner la balance ("BAL"), appuyez quatre fois pour le fondu (FAD), appuyez cinq fois pour activer/désactiver la fonction LOUD, et six fois pour sélectionner l'égaliseur (EQ).
5. Touche Mode : Changer de mode
6. Touche APS : En mode Radio : Appuyez sur la touche APS pour faire défiler les stations de radio pré-réglées. Pour régler automatiquement la station de radio, maintenez la touche APS appuyée. En mode MP3 : Appuyez sur la touche APS pour passer à la sélection du titre audio. Sélectionnez un titre audio à l'aide du bouton de réglage du volume, et confirmez la

sélection en appuyant sur la touche SEL.

7. Touche BAND : Appuyez sur la touche BAND pour choisir la fréquence audio.
8. Touche 1/ : Choisir la station enregistrée / Lecture et Pause
9. Touche 2/INT : Choisir la station enregistrée / Parcourir la liste de lecture
10. Touche 3/RPT : Choisir la station enregistrée / Répéter la lecture
11. Touche 4/RDM : Choisir la station enregistrée / Choisir la lecture aléatoire
12. Touche 5 : Choisir la station enregistrée / Passer 10 titres audio ; maintenir la touche appuyée pour lire le titre audio du dossier choisi précédemment.
13. Touche 6 : Choisir la station enregistrée / Revenir en arrière en passant les 10 titres audio précédents ; maintenir la touche appuyée pour lire le titre audio du dossier suivant.
14. Emplacement pour carte TF
15. Entrée USB / sortie USB (+5 V)
16. Entrée AUX
17. Touche PTY Afficher les réglages RDS (Radio Data System). Appuyez une fois sur la touche PTY pour afficher le sous-menu MUSIC. Appuyez sur les touches directionnelles pour faire défiler les différentes fonctions dans l'ordre suivant : POP, ROCK M, EASY M, LIGTH M, CLASSICS, O THERM, JAZZ, COUNTRY, NATION, OLDIES, FOLK M. Appuyez deux fois sur la touche PTY pour afficher le sous-menu SPEECH. Appuyez sur les touches directionnelles pour faire défiler les différentes fonctions dans l'ordre suivant : NEWS, AFFAIRS, INFO, SPORT, EDUCATE, DRAMA, CULTURE, SCIENCE, VARIED, WEATHER, FINANCE, CHILDREN, SOCIAL, RELIGION, PHONE IN, TRAVEL, LEISURE, DOCUMENT.
18. Touche TA/AF : En mode Radio : Appuyez sur la touche TA/AF une fois pour activer ou désactiver le mode AF. Maintenez la touche TA/AF activée puis exercez une pression brève afin d'activer ou de désactiver la recherche RDS. En mode MP3 : Appuyez une fois sur la touche TA/AF pour afficher TP à l'écran. Dès qu'un signal RDS est reçu, le passage au mode RDS s'effectue automatiquement.
19. Touche MU : Activer/Désactiver le mode Muet.

Fonction bluetooth

1. Activez la fonction bluetooth sur votre smartphone.
2. Effectuez une recherche des appareils bluetooth, et cherchez le nom **Creasono Radio**.
3. Connectez votre smartphone avec cet appareil bluetooth.
4. Maintenant, le mode bluetooth s'affiche dans la liste des différents modes que vous pouvez sélectionner sur l'autoradio.

Recharger un appareil mobile

Branchez votre appareil mobile à la sortie USB (+5 V) pour le recharger.

Consignes de sécurité

- Ce mode d'emploi vous permet de vous familiariser avec le fonctionnement du produit. Conservez-le précieusement afin de pouvoir le consulter en cas de besoin.
- Pour connaître les conditions de garantie, veuillez contacter votre revendeur. Veuillez également tenir compte des conditions générales de vente !
- Veillez à utiliser le produit uniquement comme indiqué dans la notice. Une mauvaise utilisation peut endommager le produit ou son environnement.
- Le démontage ou la modification du produit affecte sa sécurité. Attention, risque de blessure !
- N'ouvrez jamais l'appareil. Ne tentez jamais de réparer vous-même le produit !
- Manipulez le produit avec précaution. Un coup, un choc, ou une chute, même de faible hauteur, peut l'endommager.
- N'exposez pas le produit à l'humidité ni à une chaleur extrême.
- Ne plongez jamais le produit dans l'eau ni dans aucun autre liquide.
- Cet appareil n'est pas conçu pour être utilisé par des personnes (y compris les enfants) dont les capacités physiques, sensorielles ou mentales sont réduites, ou des personnes dénuées d'expérience ou de connaissance, sauf si elles ont pu bénéficier, par l'intermédiaire d'une personne responsable de leur sécurité, d'une surveillance ou d'instructions préalables concernant l'utilisation de l'appareil.
- Si le câble d'alimentation est endommagé, il doit être remplacé par le fabricant, son service après-vente ou des personnes de qualification similaire afin d'éviter tout danger. N'utilisez pas l'appareil tant que la réparation n'a pas été effectuée.

- Surveillez les enfants pour vous assurer qu'ils ne jouent pas avec l'appareil.
- En raison des signaux bluetooth, veillez à maintenir une distance de sécurité suffisante entre l'appareil et toute personne pourvue d'un stimulateur cardiaque. En cas de doute ou de questions, adressez-vous au fabricant du stimulateur cardiaque ou à votre médecin.
- N'utilisez pas ce produit à proximité d'appareils médicaux.
- L'utilisation de cet appareil pendant que vous conduisez peut distraire votre attention et vous mettre en danger ainsi que vos passagers et les occupants des autres véhicules, entraînant des dommages physiques et matériels. Il est important de configurer votre appareil AVANT de prendre le volant.
- Pour réduire le niveau d'exposition, il est conseillé d'utiliser un kit mains libres et, dans cette situation, il est nécessaire de tenir éloigné l'appareil du ventre des femmes enceintes ou du bas-ventre des adolescents lorsque vous téléphonez.
- Aucune garantie ne pourra être appliquée en cas de mauvaise utilisation.
- Le fabricant décline toute responsabilité en cas de dégâts matériels ou dommages (physiques ou moraux) dus à une mauvaise utilisation et/ou au non-respect des consignes de sécurité.
- Sous réserve de modification et d'erreur !



ATTENTION !

L'utilisation de cet appareil pendant que vous conduisez peut distraire votre attention et vous mettre en danger ainsi que vos passagers et les occupants des autres véhicules, entraînant des dommages physiques et matériels. Il est important de configurer votre appareil AVANT de prendre le volant.

Consignes importantes pour le traitement des déchets

Cet appareil électronique ne doit PAS être jeté dans la poubelle de déchets ménagers. Pour l'enlèvement approprié des déchets, veuillez vous adresser aux points de ramassage publics de votre municipalité.

Les détails concernant l'emplacement d'un tel point de ramassage et des éventuelles restrictions de quantité existantes par jour/mois/année, ainsi que sur des frais éventuels de collecte, sont disponibles dans votre municipalité.

Déclaration de conformité

La société PEARL.GmbH déclare ce produit PX-1968 conforme aux directives actuelles suivantes du Parlement Européen : 2011/65/UE, relative à la limitation de l'utilisation de certaines substances dangereuses dans les équipements électriques et électroniques, 2014/30/UE, concernant la compatibilité électromagnétique, et 2014/53/UE, concernant la mise à disposition sur le marché d'équipements radioélectriques.



Service Qualité
Dipl. Ing. (FH) Andreas Kurtasz

La déclaration de conformité complète du produit est disponible en téléchargement à l'adresse <https://www.pearl.fr/support/notices> ou sur simple demande par courriel à qualite@pearl.fr.