

Sehr geehrte Kundin, sehr geehrter Kunde,

vielen Dank für den Kauf dieser flexiblen Kfz-Halterung für Smartphones mit USB-Ladefunktion. Die leicht zu montierende Kfz-Halterung ist mit einem Überstrom- und Überspannungsschutz ausgestattet.

Bitte lesen Sie diese Bedienungsanleitung aufmerksam durch und beachten Sie die aufgeführten Hinweise und Tipps, damit Sie Ihre neue Kfz-Halterung optimal einsetzen können.

Lieferumfang

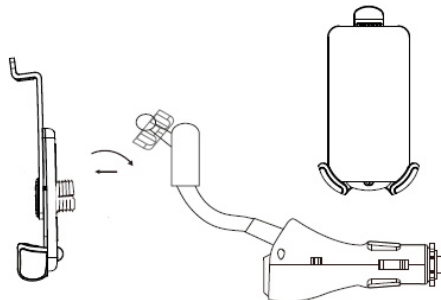
- Kfz-Halterung
- Micro-USB-Kabel
- Bedienungsanleitung

Technische Daten

Stromversorgung	12 bis 24 V
Ausgangsstrom	5 V, 4,8 A
USB-Anschlüsse	2
Größenanpassung	Höhe: 113 mm bis 168 mm
	Breite: 44 mm bis 90 mm

Verwendung

Lösen Sie den Ring auf der Rückseite der Halterung. Setzen Sie das Kugelgelenk des Netzteils in die Halterung ein und ziehen Sie den Ring wieder fest an.



Verbinden Sie anschließend das Netzteil mit dem 12-V-Anschluss Ihres KFZ.

Stellen Sie die Halterung auf die Größe Ihres Smartphones ein. Drücken Sie dazu auf den Knopf an der Halterung.



Legen Sie Ihr Smartphone in der Halterung ein und schieben Sie die Arme der Halterung zusammen, sodass Ihr Smartphone darin sicher gehalten wird. Richten Sie Ihr Smartphone entsprechend Ihrer Sitzposition aus.

Sicherheitshinweise

- Diese Bedienungsanleitung dient dazu, Sie mit der Funktionsweise dieses Produktes vertraut zu machen. Bewahren Sie diese Anleitung daher gut auf, damit Sie jederzeit darauf zugreifen können.
- Ein Umbauen oder Verändern des Produktes beeinträchtigt die Produktsicherheit. Achtung Verletzungsgefahr!

- Öffnen Sie das Produkt niemals eigenmächtig. Führen Sie Reparaturen nie selbst aus!
- Behandeln Sie das Produkt sorgfältig. Es kann durch Stöße, Schläge oder Fall aus bereits geringer Höhe beschädigt werden.
- Halten Sie das Produkt fern von Feuchtigkeit und extremer Hitze.
- Tauchen Sie das Produkt niemals in Wasser oder andere Flüssigkeiten.
- Beachten Sie bei der Verwendung Gesetze und Regelungen.
- Technische Änderungen und Irrtümer vorbehalten!

Wichtige Hinweise zur Entsorgung

Dieses Elektrogerät gehört **nicht** in den Hausmüll. Für die fachgerechte Entsorgung wenden Sie sich bitte an die öffentlichen Sammelstellen in Ihrer Gemeinde. Einzelheiten zum Standort einer solchen Sammelstelle und über ggf. vorhandene Mengenbeschränkungen pro Tag/Monat/Jahr entnehmen Sie bitte den Informationen der jeweiligen Gemeinde.

Konformitätserklärung

Hiermit erklärt PEARL.GmbH, dass sich das Produkt PX-1977 in Übereinstimmung mit der RoHS-Richtlinie 2011/65/EU und der EMV-Richtlinie 2014/30/EU befindet.

Kurtasz, A.

Qualitätsmanagement
Dipl. Ing. (FH) Andreas Kurtasz
31.08.2016

Die ausführliche Konformitätserklärung finden Sie unter www.pearl.de/support. Geben Sie dort im Suchfeld die Artikelnummer PX-1977 ein.

Informationen und Antworten auf häufige Fragen (FAQs) zu vielen unserer Produkte sowie ggfs. aktualisierte Handbücher finden Sie auf der Internetseite:

www.callstel.info

Geben Sie dort im Suchfeld die Artikelnummer oder den Artikelnamen ein.

Chère cliente, cher client,

Nous vous remercions d'avoir choisi ce support auto pour smartphone avec fonction chargement USB.

Pour votre sécurité, ce support auto est équipé d'une protection contre la surintensité et la surtension.

Afin d'utiliser au mieux votre nouveau produit, veuillez lire attentivement ce mode d'emploi et respecter les consignes et astuces suivantes.

Contenu

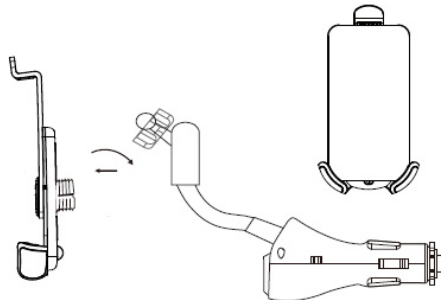
- Support pour voiture
- Câble Micro-USB
- Mode d'emploi

Caractéristiques techniques

Alimentation	12 à 24 V
Courant de sortie	5 V, 4,8 A
Ports USB	2
Ajustement de la taille	Hauteur : de 113 mm à 168 mm Largeur : de 44 mm à 90 mm

Utilisation

Dévissez la bague située à l'arrière du support. Fixez l'articulation à rotule de l'adaptateur allume-cigare dans le support, puis resserrez la bague fermement.



Branchez ensuite l'adaptateur allume-cigare dans la prise allume-cigare 12 V de votre véhicule.

Ajustez le support aux dimensions de votre smartphone. Pour cela, appuyez sur le bouton situé sur le support.



Placez votre smartphone dans le support, et resserrez les bras du support de manière à ce que votre smartphone soit solidement maintenu. Orientez votre appareil mobile de manière bien le voir lorsque vous êtes assis.

Consignes de sécurité

- Ce mode d'emploi vous permet de vous familiariser avec le fonctionnement du produit. Conservez-le précieusement afin de pouvoir le consulter en cas de besoin.
- Pour connaître les conditions de garantie, veuillez contacter votre revendeur. Veuillez également tenir compte des conditions générales de vente !
- Veillez à utiliser le produit uniquement comme indiqué dans la notice. Une mauvaise utilisation peut endommager le produit ou son environnement.
- Le démontage ou la modification du produit affecte sa sécurité. Attention, risque de blessure !
- N'ouvrez jamais l'appareil. Ne tentez jamais de réparer vous-même le produit !
- Manipulez le produit avec précaution. Un coup, un choc, ou une chute, même de faible hauteur, peut l'endommager.
- N'exposez pas le produit à l'humidité ni à une chaleur extrême.
- Ne plongez jamais le produit dans l'eau ni dans aucun autre liquide.
- Respectez en priorité le Code de la route.

- L'utilisation de cet appareil pendant que vous conduisez peut distraire votre attention et vous mettre en danger ainsi que vos passagers et les occupants des autres véhicules, entraînant des dommages physiques et matériels. Il est important d'installer votre appareil AVANT de prendre le volant.
- Conservez le produit hors de la portée des enfants !
- Surveillez les enfants pour vous assurer qu'ils ne jouent pas avec l'appareil.
- Aucune garantie ne pourra être appliquée en cas de mauvaise utilisation.
- Le fabricant décline toute responsabilité en cas de dégâts matériels ou dommages (physiques ou moraux) dus à une mauvaise utilisation et/ou au non-respect des consignes de sécurité.
- Sous réserve de modification et d'erreur !

Consignes importantes concernant le traitement des déchets

Cet appareil électronique ne doit **pas** être jeté dans la poubelle de déchets ménagers. Pour l'enlèvement approprié des déchets, veuillez vous adresser aux points de ramassage publics de votre municipalité. Les détails concernant l'emplacement d'un tel point de ramassage et des éventuelles restrictions de quantité existantes par jour/mois/année, ainsi que sur des frais éventuels de collecte, sont disponibles dans votre municipalité.

Déclaration de conformité

La société PEARL GmbH déclare ce produit PX-1977 conforme aux directives actuelles suivantes du Parlement Européen : 2011/65/UE, relative à la limitation de l'utilisation de certaines substances dangereuses dans les équipements électriques et électroniques, et 2014/30/UE, concernant la compatibilité électromagnétique.

Kurtasz, A.

Service Qualité
Dipl. Ing. (FH) Andreas Kurtasz
31.08.2016