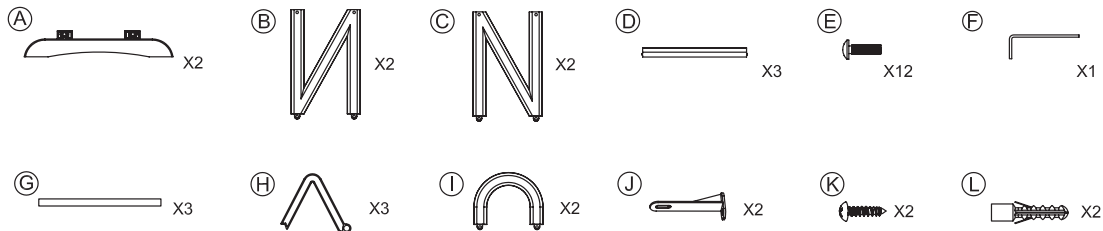


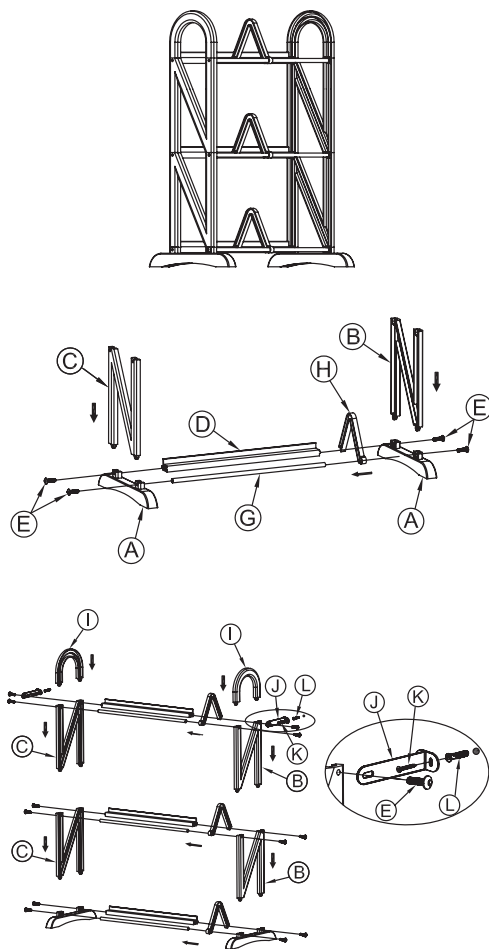
CD/DVD Regal „Bronx“

Sehr geehrte Kunden,

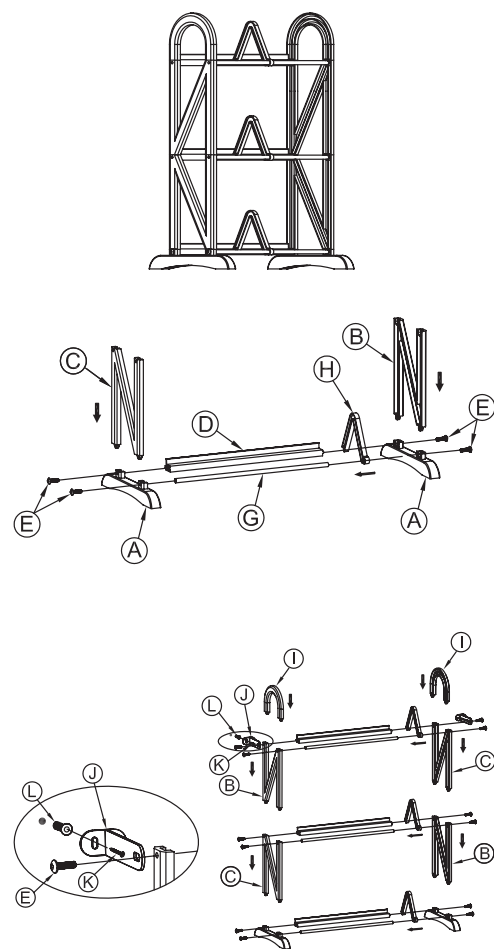
Wir danken Ihnen für den Kauf dieses CD/DVD Racks. Mit diesem stilvollen und Platz sparenden Regal können Sie bis zu 102 CDs oder 69 DVDs geschmackvoll verstauen. Bitte lesen Sie diese Montageanleitung und befolgen Sie die Hinweise und Tipps, damit Sie dieses funktionale Produkt optimal nutzen können.



Montagevorschlag 1



Montagevorschlag 2



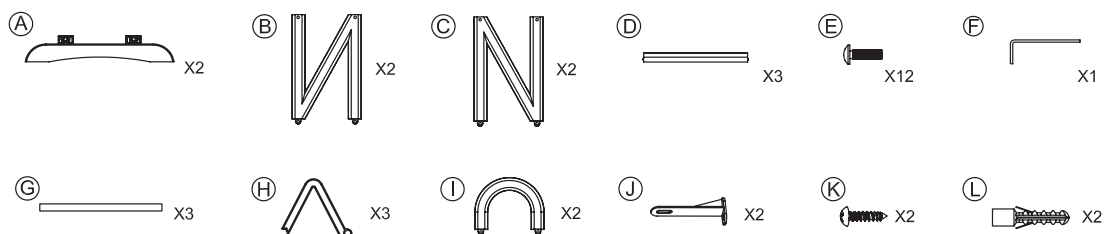
Sicherheitshinweise & Gewährleistung

- Bewahren Sie diese Anleitung stets gut auf, damit Sie jederzeit darauf zugreifen können.
- Sie erhalten bei Kauf dieses Produktes zwei Jahre Gewährleistung auf Defekt bei sachgemäßem Gebrauch.
- Bitte verwenden Sie das Produkt nur in seiner bestimmungsgemäßen Art und Weise. Eine anderweitige Verwendung kann zu Beschädigungen am Produkt oder in dessen Umgebung führen.
- Halten Sie das Produkt fern von extremer Hitze.

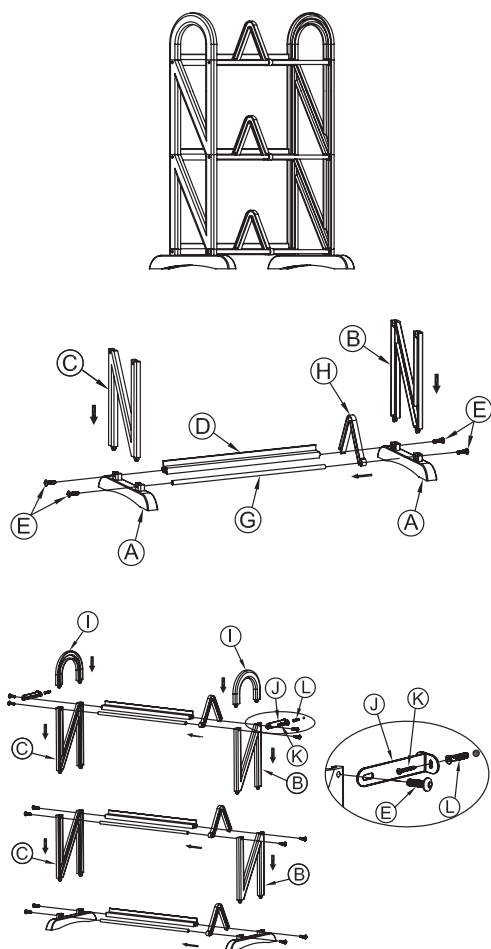
Rack CD/DVD „Bronx“

Chère cliente, Cher client,

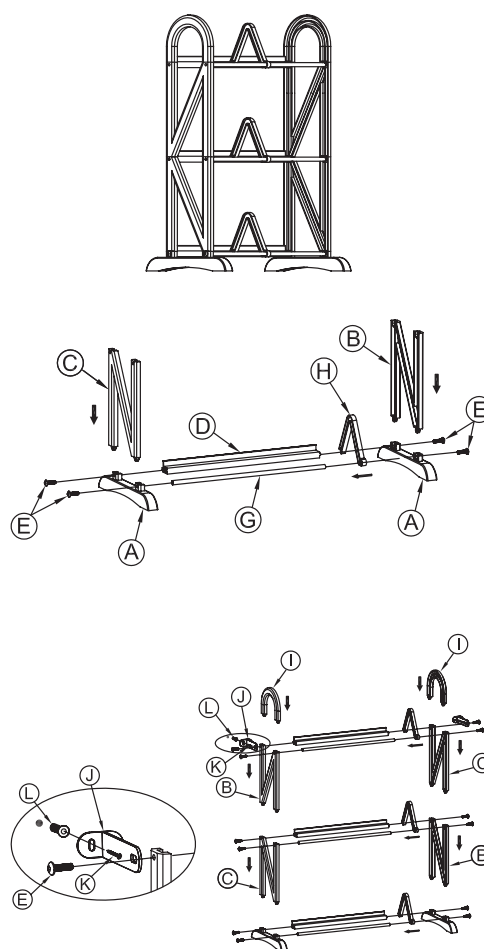
Nous vous remercions pour l'achat de ce rack CD/DVD. Cette étagère stylée et économe en place saura accueillir jusqu'à 102 CDs ou 69 DVDs. Afin d'utiliser au mieux votre nouvel appareil, veuillez lire attentivement les instructions de montage et respecter les consignes et astuces suivantes.



Recommandation de montage 1



Recommandation de montage 2



Consignes de sécurité

- Ce mode d'emploi vous permet de vous servir correctement du produit. Gardez-le précieusement afin de pouvoir le consulter à tout moment.
- N'utilisez l'appareil que comme indiqué dans la notice. Aucune garantie ne pourra être appliquée en cas de mauvaise utilisation.
- N'exposez pas le produit à l'humidité ni à la chaleur. Ne pas recouvrir. Ne le plonge pas dans l'eau.