

Multifunktionsstisch für Notebooks

SICHERHEITSHINWEISE & GEWÄHRLEISTUNG

Sicherheitshinweise & Gewährleistung

- Diese Bedienungsanleitung dient dazu, Sie mit der Funktionsweise dieses Produktes vertraut zu machen. Bewahren Sie diese Anleitung daher stets gut auf, damit Sie jederzeit darauf zugreifen können.
- Sie erhalten bei Kauf dieses Produktes zwei Jahre Gewährleistung auf Defekt bei sachgemäßem Gebrauch. Bitte beachten Sie auch die allgemeinen Geschäftsbedingungen!
- Bitte verwenden Sie das Produkt nur in seiner bestimmungsgemäßen Art und Weise. Eine anderweitige Verwendung führt eventuell zu Beschädigungen am Produkt oder in der Umgebung des Produktes.
- Ein Umbauen oder Verändern des Produktes beeinträchtigt die Produktsicherheit. Achtung Verletzungsgefahr!
- Führen Sie Reparaturen nie selber aus!
- Behandeln Sie das Produkt sorgfältig. Es kann durch Stöße, Schläge oder den Fall aus bereits geringer Höhe beschädigt werden.
- Halten Sie das Produkt fern von extremer Hitze.
- Tauchen Sie das Produkt niemals in Wasser oder andere Flüssigkeiten.



ACHTUNG:

Es wird keine Haftung für Folgeschäden übernommen.
Technische Änderungen und Irrtümer vorbehalten!



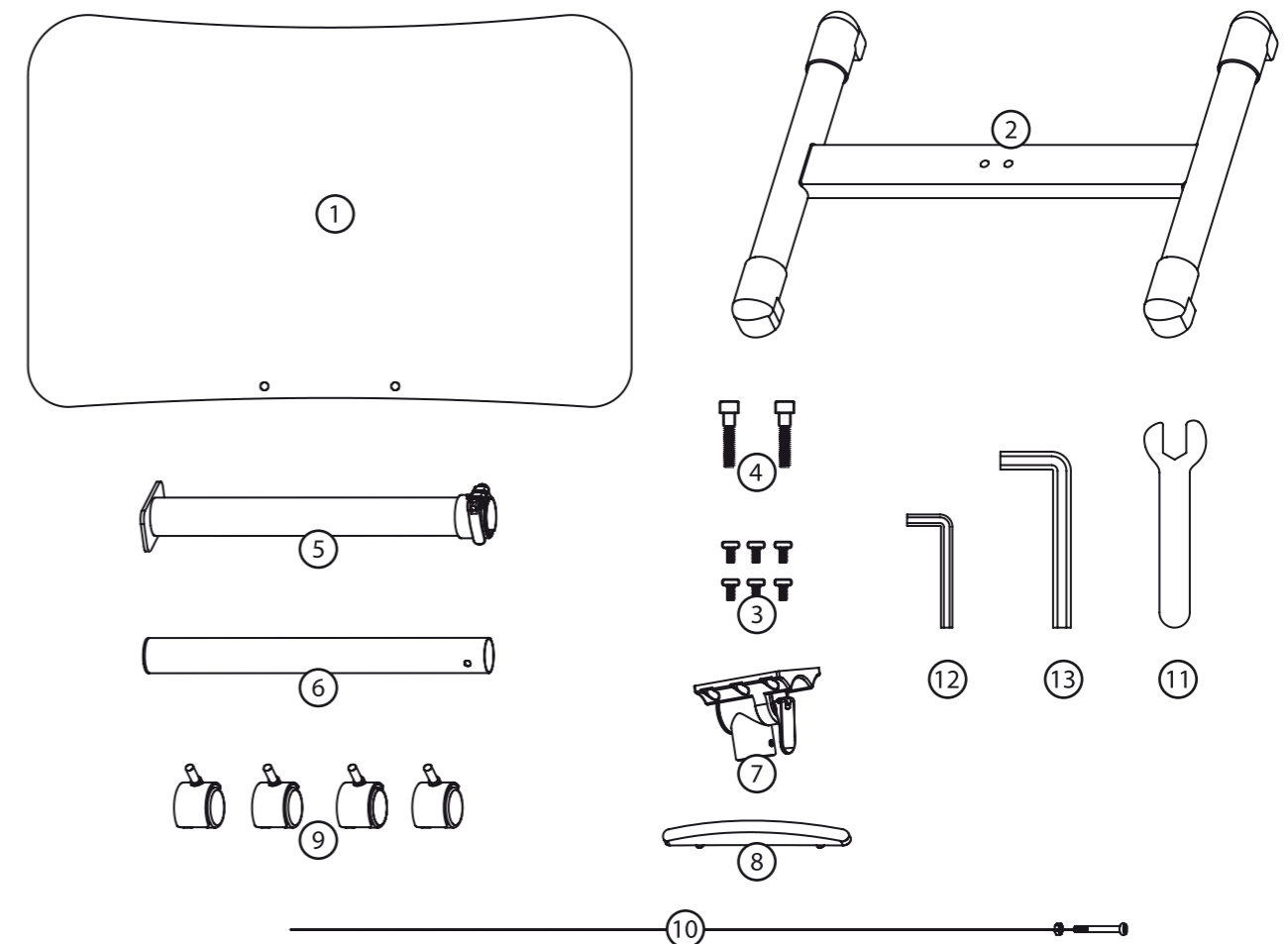
Sehr geehrte Kunden,

wir danken Ihnen für den Kauf dieses Tisches. Dieser praktische Tisch erleichtert Ihnen das Arbeiten mit dem Notebook, da er höhenverstellbar ist, die Neigung sich frei einstellen lässt und der Tisch auf vier leichtgängigen Rollen schnell an Ort und Stelle ist.

Bitte lesen Sie diese Bedienungsanleitung und befolgen Sie die Hinweise und Tipps, damit Sie Ihren neuen Tisch problemlos aufbauen und immer optimal einsetzen können.

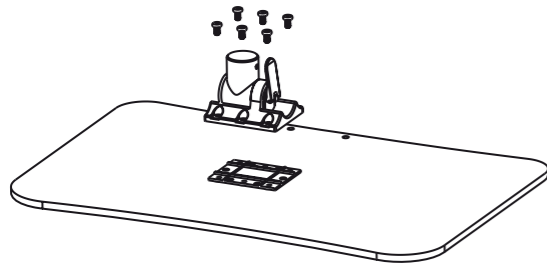
LIEFERUMFANG

- | | | |
|------------------------|-------------------------|------------------------|
| 1. Tischplatte | 6. Innere Mittelstange | 11. Schraubenschlüssel |
| 2. Standfuß | 7. Neigungsversteller | 12. Kleiner Inbus |
| 3. 6 kurze Schrauben | 8. Rutschstopp | 13. Großer Inbus |
| 4. 2 lange Schrauben | 9. 4 Rollen | |
| 5. Äußere Mittelstange | 10. Schraube mit Mutter | |



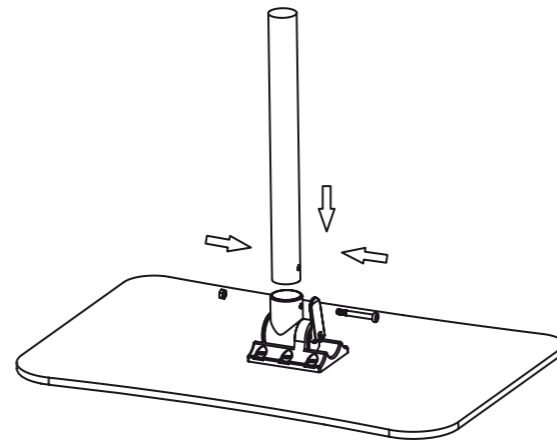
MONATGE DES NOTEBOOK-TISCHES

SCHRITT 1



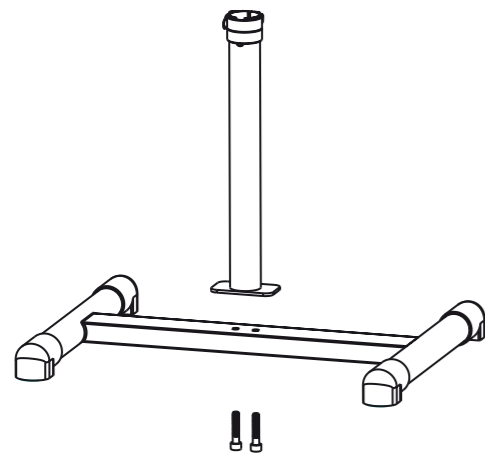
Drehen Sie die Tischplatte (1) um. Befestigen Sie den Neigungsversteller (7) mit den sechs kurzen Schrauben (3) in den vorgebohrten Löchern. Ziehen Sie die Schrauben mit dem kleinen Inbus (12) fest.

SCHRITT 2



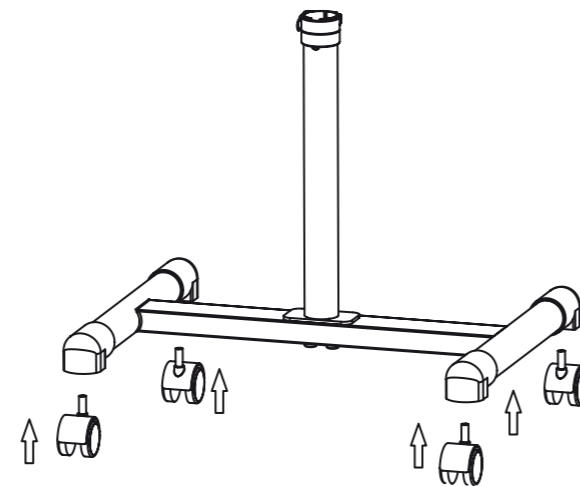
Stecken Sie die innere Mittelstange (6) in den Neigungsversteller (7). Achten Sie darauf, dass die Löcher im Neigungsversteller und der Mittelstange sich überlappen. Befestigen Sie die Mittelstange mit Schraube und Mutter (10).

SCHRITT 3



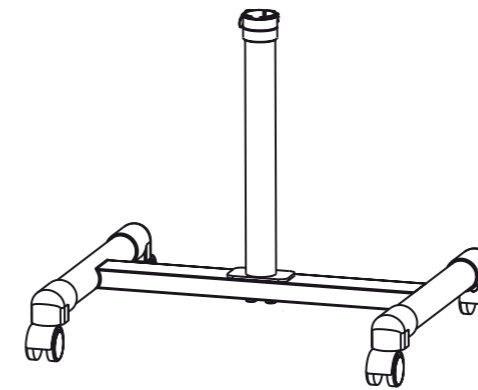
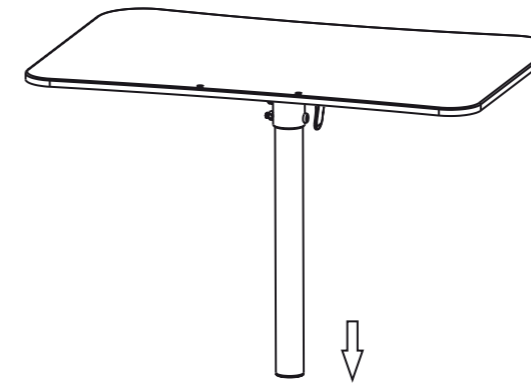
Stellen Sie die äußere Mittelstange (5) auf den Standfuß (2). Befestigen Sie die Mittelstange mit den beiden langen Schrauben (4). Ziehen Sie die beiden Schrauben mit dem großen Inbus (13) fest an.

SCHRITT 4



Drücken Sie die Rollen (9) in die vorgebohrten Löcher an der Unterseite des Standfußes, bis diese dort einrasten.

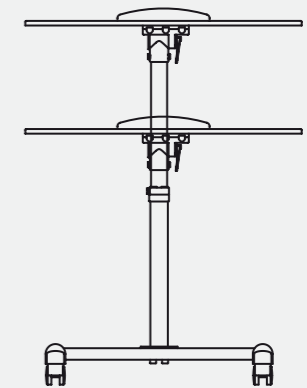
SCHRITT 5



Ziehen Sie den Hebel an der äußeren Mittelstange nach vorne. Stecken Sie die innere Mittelstange in die äußere Mittelstange. Wählen Sie die gewünschte Tischhöhe. Drücken Sie den Hebel dann nach hinten, um die Stangen zu fixieren. Stecken Sie zuletzt den Rutschstopp (8) in die vorgebohrten Löcher der Tischplatte.

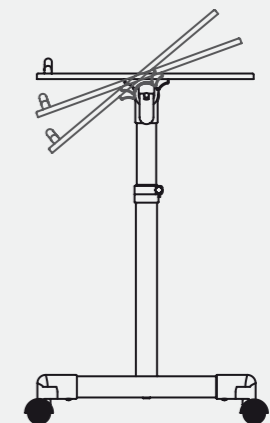
HÖHE UND NEIGUNG EINSTELLEN

OPTION 1: HÖHE



Ziehen Sie den Hebel an der äußeren Mittelstange nach vorne. Wählen Sie die gewünschte Tischhöhe. Drücken Sie den Hebel dann nach hinten, um die Stangen zu fixieren. Der Tisch kann auf eine Höhe zwischen 55 cm und 74 cm eingestellt werden.

OPTION 2: NEIGUNG



Klappen Sie den Hebel an der Unterseite der Tischplatte nach außen. Stellen Sie dann die Neigung der Tischplatte beliebig ein. Drücken Sie den Hebel zuletzt wieder nach innen, um die Tischplatte zu fixieren.