



„KeyCam 1300SD“

Schlüssel-Videokamera mit microSD-Slot

WICHTIGE HINWEISE ZU BEGINN

Sicherheit & Gewährleistung

- Diese Bedienungsanleitung dient dazu, Sie mit der Funktionsweise dieses Produktes vertraut zu machen. Bewahren Sie diese Anleitung daher stets gut auf, damit Sie jederzeit darauf zugreifen können.
- Sie erhalten bei Kauf dieses Produktes zwei Jahre Gewährleistung auf Defekt bei sachgemäßem Gebrauch. Bitte beachten Sie auch die allgemeinen Geschäftsbedingungen!
- Bitte verwenden Sie das Produkt nur in seiner bestimmungsgemäßen Art und Weise. Eine anderweitige Verwendung führt eventuell zu Beschädigungen am Produkt oder an den angeschlossenen Geräten.
- Ein Umbauen oder Verändern des Produktes beeinträchtigt die Produktsicherheit. Achtung Verletzungsgefahr!
- Behandeln Sie das Produkt sorgfältig. Es kann durch Stöße, Schläge oder Fall aus bereits geringer Höhe beschädigt werden.
- Halten Sie das Produkt fern von Feuchtigkeit und extremer Hitze.
- Tauchen Sie das Produkt niemals in Wasser oder andere Flüssigkeiten.
- Beachten Sie bei Ihren Aufnahmen in Ihrem Interesse das Recht am eigenen Bild und am gesprochenen Wort von anderen.
- Es wird keine Haftung für Folgeschäden übernommen. Technische Änderungen und Irrtümer vorbehalten!

Entsorgung

Dieses Elektrogerät gehört nicht in den Hausmüll. Für die fachgerechte Entsorgung wenden Sie sich bitte an die öffentlichen Sammelstellen in Ihrer Gemeinde. Einzelheiten zum Standort einer solchen Sammelstelle und über ggf. vorhandene Mengenbeschränkungen pro Tag/Monat/Jahr sowie über etwaig anfallende Kosten bei Abholung entnehmen Sie bitte den Informationen der jeweiligen Gemeinde.

IHRE NEUE SCHLÜSSEL-KAMERA

Sehr geehrte Kunden,

vielen Dank für den Kauf dieser Schlüssel-Kamera. Mit diesem praktischen Produkt haben Sie eine Kamera immer griffbereit und sofort einsatzbereit. Bitte lesen Sie diese Bedienungsanleitung und befolgen Sie die Hinweise und Tipps, damit Sie diese Kamera optimal nutzen können.

Lieferumfang

- Schlüssel-Kamera
- USB-Kabel
- Bedienungsanleitung

Technische Daten

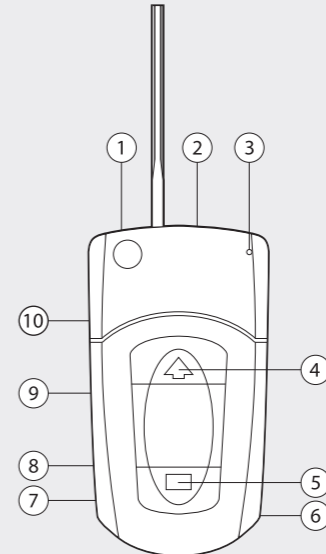
Systemvoraussetzungen: Windows 2000/XP/Vista, MacOS, Linux
 Bildauflösung: 640 x 480 Pixel (Video)
 Aufzeichnung: AVI bei 30 fps
 Speicherbedarf: ca. 1 GB je 25 Minuten Video
 microSD-Kartengröße: bis 16 GB
 Gewicht: 36 g
 Maße: 67 x 33 x 19 mm



HINWEIS:
 Sie benötigen zum Betrieb eine microSD-Speicherkarte. Diese ist nicht im Lieferumfang enthalten. Sie können microSD-Karten im Elektrofachhandel erwerben.

PRODUKTDDETAILS

1. Schlüssel-Taste
2. Kameralinse
3. Mikrofon
4. Standby-Taste
5. Multifunktions-taste
6. Öse für Schlüsselring
7. Status-LED
8. microSD-Slot
9. Ein/Aus-Schalter
10. USB-Anschluss



VERWENDUNG

Auspacken und Aufladen

Packen Sie die Kamera vorsichtig aus. Klappen Sie den „Schlüssel“ aus, indem Sie auf die Schlüssel-Taste drücken. Verbinden Sie den USB-Anschluss der Kamera mit dem mitgelieferten USB-Kabel und schließen dieses an einen freien USB-Port Ihres Computers an. Ein kompletter Ladevorgang dauert ca. 2 Stunden.

Einlegen einer microSD-Karte

Schieben Sie die microSD-Karte in den microSD-Slot ein, bis die Karte bündig mit der Oberfläche abschließt. Nehmen Sie gegebenenfalls einen Fingernagel zu Hilfe. Die Kontakte der microSD-Karte zeigen hierbei in Richtung der Oberseite der Kamera.

Bedeutungen der Status-LED

Leuchtet konstant rot	Kamera ist betriebsbereit/Kamera wird geladen
Blinkt dauerhaft blau	Video wird aufgenommen
Blinkt dauerhaft rot	Daten werden übertragen

Einschalten und Aufnehmen

Schalten Sie die Kamera ein, indem Sie den Ein/Aus-Schalter nach links schieben. Drücken Sie nun die Standby-Taste für etwa 3 Sekunden. Die Status-LED leuchtet nun rot. Um ein Video aufzunehmen, drücken Sie im betriebsbereiten Zustand der Kamera die Multifunktions-taste kurz. Die Status-LED blinkt langsam blau und die Aufnahme beginnt.

DAS VIDEO-FORMAT AVI

Wenn Sie die Aufnahme wieder stoppen wollen, drücken Sie erneut kurz die Multifunktionstaste. Die Status-LED leuchtet nun wieder konstant rot. Schalten Sie die Kamera aus, indem Sie den Ein/Aus-Schalter nach rechts schieben. Die Status-LED erlischt.

Anschließen an den Computer

Schließen Sie die Kamera über das mitgelieferte USB-Kabel an den Computer an. Die in die Kamera eingelegte microSD-Karte wird vom System automatisch als USB-Datenträger erkannt und die nötigen Treiber werden installiert. Dies kann einige Zeit dauern.

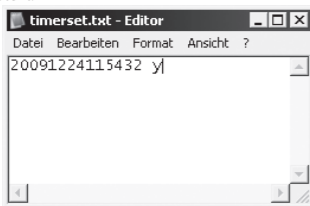
Nun können Sie auf die Kamera und die darauf gespeicherten Daten wie bei einem herkömmlichen USB-Stick zugreifen.

Die gespeicherten Videos können Sie mit jedem geeigneten Programm (z.B. Windows Mediaplayer) abspielen.

Setzen des Datums und der Zeit

Um das Datum und die Zeit Ihrer Kamera auf die aktuellen Werte einzustellen, wird eine Textdatei „timerset.txt“ erstellt.

In die Datei wird die aktuelle Zeit und das aktuelle Datum nach dem Format „JJJMMTTHHMMSS y“ eingetragen. Diese Datei wird in das Basis-verzeichnis der Kamera kopiert und beim nächsten Start der Kamera wird auf dieser das eingetragene Datum und die eingetragene Zeit übernommen.



Die meisten Video-Player können Video-Dateien im Format AVI wiedergeben. Bei AVI handelt es sich um ein so genanntes Containerformat, das unterschiedliche Teile anderer Dateiformate enthalten kann. In diesem Containerformat können Audio- und Videodateien und Untertitel miteinander verbunden und mit verschiedenen Verfahren kodiert werden. Dieses Format wurde von Microsoft für das Abspielen von Videos entwickelt.

AVI hat den Vorteil, dass es ein weit verbreitetes Videoformat ist. Es wird auch von den meisten DVD-Playern unterstützt. Verschiedene AVI-Container können also, auch wenn sie die Dateierweiterung AVI tragen, verschiedene Dateiformate mit verschiedenen Kodierungen enthalten. Deshalb ist zum Beispiel nicht gewährleistet, dass Ihr Player jede AVI-Datei problemlos wiedergeben kann. Sie sollten daher, wenn der Player eine Ihrer AVI-Dateien nicht wiedergeben kann, diese mit einem Konvertierungsprogramm bearbeiten und es dann noch einmal versuchen.



HINWEISE ZU LADEN DES AKKUS

Obwohl der Umgang mit Akkus und Batterien heutzutage eine Selbstverständlichkeit ist, bestehen dabei verschiedene Gefahren die Sie beachten sollten. Daher gilt es, die Sicherheitsvorschriften unbedingt einzuhalten, andernfalls besteht Brand- oder Explosionsgefahr! Ihr Produkt ist mit einem Lithium-Polymer-Hochleistungsakku bestückt. Zudem liefert diese moderne Akku-Technologie über den gesamten Nutzungszeitraum eine nahezu konstante Ausgangsspannung und ist damit herkömmlichen NiCd- oder NiMH-Akkus deutlich überlegen. Zusätzlich entfällt bei Lithium-Polymer-Akkus der von Ni-Cd-Akkus bekannte Memory-Effekt. Sie können den Akku daher jederzeit aufladen. Allerdings bestehen bei dieser Technologie aufgrund der Bauart und der besonders hohen Energiedichte gewisse technische Vorgaben, die es unbedingt zu beachten gilt:

- Lithium-Polymer-Akkus reagieren empfindlich auf extreme Temperaturen. Setzen Sie den Akku keinen hohen Temperaturen aus. Wenn sich der Akku während des Betriebs erhitzt hat, lassen Sie ihn vor dem nächsten Ladevorgang abkühlen.
- Der Ladevorgang sollte nur von Erwachsenen ausgeführt und beaufsichtigt werden. Bleiben Sie beim Laden des Akkus und kontrollieren Sie regelmäßig dessen Temperatur. Ein beschädigter Akku könnte sich stark erhitzen.
- Brechen Sie den Ladevorgang bei starker Überhitzung sofort ab und tauschen Sie einen defekten Akku nach dem Abkühlen aus.
- Im Gegensatz zu herkömmlichen Ni-Cd-Akkus, dürfen Lithium-Polymer Akkus nie vollständig entladen werden. Eine vollständige oder Tief-Entladung kann den Akku zerstören.
- Soll der Akku längere Zeit ohne Zwischennutzung aufbewahrt werden, empfiehlt sich eine Restkapazität von ca. 30% des Ladevolumens. Vermeiden Sie am Lagerort direkte Sonneneinstrahlung. Die ideale Temperatur beträgt 10 – 20 °C.

USB-PROBLEMLÖSUNG



HINWEIS:

Beim Anschluss von USB-Geräten an ein USB-Hub oder einen Switch kann ein auftretendes Problem von beiden Geräten verursacht worden sein. Sie sollten die folgenden Tipps zur Problemlösung daher soweit möglich immer sowohl am USB-Gerät selbst als auch an einem eventuellen Verbindungsgerät anwenden.

Das USB-Gerät wird nicht erkannt

- Überprüfen Sie, ob Ihr Computer die Systemvoraussetzungen für das Gerät erfüllt.
- Sollte sich beim Anschluss eines USB-Datenträgers (wie z.B. einem USB-Stick oder MP3-Player) das Wechseldatenträger-Fenster nicht automatisch öffnen, öffnen Sie den „Arbeitsplatz“ (XP) bzw. „Computer“ (Vista). Überprüfen Sie dort, ob (unter dem Punkt „Geräte mit Wechselmedien“) ein neuer Wechseldatenträger angezeigt wird.
- Trennen Sie das Gerät von Ihrem Computer. Starten Sie Ihr Betriebssystem neu und schließen Sie das Gerät erneut an.
- Wenn das Gerät an einen USB-Hub angeschlossen ist, schließen Sie es stattdessen direkt an Ihren Computer an.
- Trennen Sie das Gerät und schließen Sie es direkt an einen der USB-Ports an der Rückseite Ihres PCs an.
- Sollten Sie eine PCI-Karte mit mehr USB-Ports verwenden, schließen Sie das Gerät direkt an einen der USB-Ports Ihres Motherboards an.
- Überprüfen Sie, ob der USB-Port Ihres Computers funktioniert.
- Überprüfen Sie, ob die USB-Ports in den BIOS-Einstellungen Ihres Computers aktiviert sind.
- Sollten Ihre BIOS-Einstellungen die Legacy-USB Funktion haben, so deaktivieren Sie diese.

- Windows schaltet angeschlossene USB-Geräte nach längerer Inaktivität auf Energiesparmodus. Schließen Sie das Gerät erneut an oder schalten Sie die Energiesparfunktion aus. Klicken Sie hierfür rechts auf **Arbeitsplatz** und wählen Sie **Verwalten**. Klicken Sie auf **Geräte-Manager** → **USB-Controller** → **USB-Root-Hub**. Wählen Sie „Energieverwaltung“ und entfernen Sie den Haken im oberen Feld.
- Windows XP erkennt die USB-Ports von Motherboards mit dem AMD 754 Chipsatz in vielen Fällen nicht. Installieren Sie in diesem Fall die „Bus Master Drivers“ oder wenden Sie sich direkt an den Kundenservice des Herstellers.

Konformitätserklärung

Hiermit erklärt Pearl Agency GmbH, dass sich dieses Produkt PX-2220 in Übereinstimmung mit den grundlegenden Anforderungen der gängigen Richtlinien befindet.

PEARL Agency GmbH
PEARL-Str. 1-3
79426 Buggingen
Deutschland
13.09.2010

Die ausführliche Konformitätserklärung finden Sie unter www.pearl.de. Klicken Sie auf der linken Seite auf den Link **Support (FAQ, Treiber & Co.)**. Geben Sie anschließend im Suchfeld die Artikelnummer PX-2220 ein.