

**Sehr geehrte Kundin,
sehr geehrter Kunde,**

vielen Dank für den Kauf dieses Multimedia-Players und Audio-Rekorders. Bitte lesen Sie diese Bedienungsanleitung aufmerksam durch und beachten Sie die aufgeführten Hinweise und Tipps, damit Sie Ihren Player und Rekorder optimal einsetzen können.



HINWEIS:

Dies ist lediglich eine Schnellstartanleitung. Die ausführliche Bedienungsanleitung finden Sie unter www.pearl.de/support. Geben Sie dort im Suchfeld die Artikelnummer PX-2332 ein.

Lieferumfang

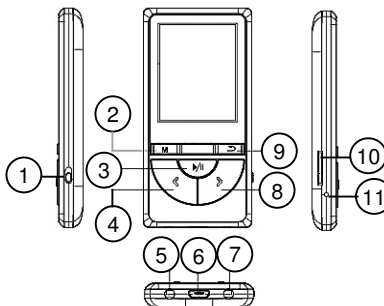
- Multimedia-Player und Audio-Rekorder
- Kopfhörer
- Micro-USB-Kabel
- AUX-Kabel
- Bedienungsanleitung

Technische Daten

Li-Po-Akku	180 mAh
Laufzeit	Bis zu 10 Stunden
Eingang	5 V, 500 mA
Bildschirm	1,8", 128 x 160 Pixel
Bluetooth-Version	2.1
Bluetooth-Profil	A2DP, AVRCP

Funk-Frequenz	2,4 GHz – 2,48 GHz
Max. Sendeleistung	4 dBm
MicroSD	Bis 32 GB
USB	2.0
Audio-Formate	MP3, WMA, WAV, APE, FLAC
Video-Format	AMV, AVI
Maße (BxHxT)	38 x 80 x 7 mm
Gewicht	25 g

Produktdetails



1. On/Off-Schalter
2. M-Taste
3. ►||-Taste
4. ◀-Taste
5. Kopfhörer-Anschluss
6. Micro-USB-Anschluss
7. Line in
8. ►-Taste

9. Zurück/Lautstärke-Taste
10. MicroSD-Kartenslot
11. Mikrofon

Akku laden

Laden Sie das Gerät vor der ersten Verwendung vollständig auf. Verbinden Sie dazu das Micro-USB-Kabel mit dem Micro-USB-Anschluss des Geräts und das andere Ende mit dem USB-Port Ihres Computers. Das Gerät ist vollständig geladen, wenn das Akkusymbol aufhört zu blinken. Trennen Sie das Gerät von der Stromversorgung. Wenn Sie das Gerät längere Zeit nicht benutzen, laden Sie es einmal im Monat auf.

Bluetooth-Verbindung

Wählen Sie mit der ►-Taste die Option Bluetooth aus und bestätigen Sie mit der ►||-Taste. Wählen Sie **Open Device** und anschließend **On**. Bestätigen Sie jeweils mit der ►||-Taste. Die Bluetooth-Funktion des Geräts ist nun eingeschaltet. Versetzen Sie dann Ihr gewünschtes Bluetooth-Gerät (z.B. BT-Kopfhörer) in den Pairing-Modus. Wählen Sie dann im Bluetooth-Menü **Detect** und drücken Sie die ►||-Taste. Das Gerät sucht nach verfügbaren Bluetooth-Geräten. Wählen Sie anschließend das Gerät aus und drücken Sie die ►||-Taste. Wählen Sie **Connect** und bestätigen Sie. Um ein Bluetooth-Gerät zu trennen, wählen Sie **Unpair**.



Verwendung

Stellen Sie den On/Off-Schalter auf die Position **On** bzw. **Off**, um das Gerät ein- bzw. auszuschalten. Wenn der On/Off-Schalter auf der Position **On** steht und Sie das Gerät ein- bzw. ausschalten wollen, drücken Sie jeweils lange auf die ►||-Taste.

Tasten

Taste	Bedeutung
► / ◀	Drücken: vorwärts / rückwärts (in der Lautstärke-Einstellung die Lautstärke erhöhen / verringern) Gedrückt halten: vor- / zurückspulen
►	Wiedergabe, Pause / Auswahl bestätigen
M-Taste	Menü öffnen
Zurück/ Lautstärke	Drücken: Zum vorherigen Menüpunkt zurückkehren Taste gedrückt halten: Lautstärke-Einstellung aufrufen

Sicherheitshinweise

- Diese Bedienungsanleitung dient dazu, Sie mit der Funktionsweise dieses Produktes vertraut zu machen. Bewahren Sie diese Anleitung daher gut auf, damit Sie jederzeit darauf zugreifen können.
- Ein Umbauen oder Verändern des Produktes beeinträchtigt die Produktsicherheit. Achtung Verletzungsgefahr!

- Alle Änderungen und Reparaturen an dem Gerät oder Zubehör dürfen nur durch den Hersteller oder von durch ihn ausdrücklich hierfür autorisierte Personen durchgeführt werden.
- Achten Sie darauf, dass das Produkt an einer Steckdose geladen wird, die leicht zugänglich ist, damit Sie das Gerät im Notfall schnell vom Netz trennen können.
- Behandeln Sie das Produkt sorgfältig. Es kann durch Stöße, Schläge oder Fall aus bereits geringer Höhe beschädigt werden.
- Halten Sie das Produkt fern von Feuchtigkeit und extremer Hitze.
- Tauchen Sie das Produkt niemals in Wasser oder andere Flüssigkeiten.
- Setzen Sie das Gerät keinen Temperaturen von über 35°C und unter 5°C aus.
- Verwenden Sie die Kopfhörer nicht während Sie Auto oder Fahrrad fahren oder zu Fuß gehen.
- Stellen Sie die Lautstärke nicht zu laut ein. Es besteht Gefahr von Hörverlust. Schalten Sie das Gerät sofort aus, wenn Sie Hörprobleme bemerken.
- Verwenden Sie nur das mitgelieferte Zubehör.
- Überladen Sie den Akku nicht.
- Nach langem Gebrauch verkürzt sich die Akkulebensdauer.

- Technische Änderungen und Irrtümer vorbehalten!

Wichtige Hinweise zur Entsorgung

Dieses Elektrogerät gehört **nicht** in den Hausmüll. Für die fachgerechte Entsorgung wenden Sie sich bitte an die öffentlichen Sammelstellen in Ihrer Gemeinde. Einzelheiten zum Standort einer solchen Sammelstelle und über ggf. vorhandene Mengenbeschränkungen pro Tag/Monat/Jahr entnehmen Sie bitte den Informationen der jeweiligen Gemeinde.

Konformitätserklärung

Hiermit erklärt PEARL.GmbH, dass sich das Produkt PX-2332-675 in Übereinstimmung mit der Funkanlagen-Richtlinie 2014/53/EU, der RoHS-Richtlinie 2011/65/EU und der EMV-Richtlinie 2014/30/EU befindet.

Kurtas, A.

Qualitätsmanagement
Dipl. Ing. (FH) Andreas Kurtasz

Die ausführliche Konformitätserklärung finden Sie unter www.pearl.de/support. Geben Sie dort im Suchfeld die Artikelnummer PX-2332 ein. Informationen zu Auvisio-Produkten finden Sie auf der Internetseite www.auvisio.de.

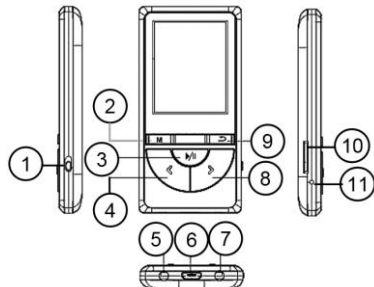
Chère cliente, cher client,

Nous vous remercions d'avoir choisi ce lecteur multimédia et enregistreur vocal. Afin d'utiliser au mieux votre nouveau produit, veuillez lire attentivement ce guide de démarrage rapide et respecter les consignes et astuces suivantes.

Contenu

- Lecteur multimédia et enregistreur vocal
- Écouteurs
- Câble Micro-USB
- Câble AUX
- Guide de démarrage rapide

Description du produit



- | | |
|-------------------|------------------------------|
| 1. Bouton On/Off | 7. Entrée Line in |
| 2. Touche M | 8. Touche ► |
| 3. Touche ► | 9. Bouton Volume/Retour |
| 4. Touche ◀ | 10. Fente pour carte MicroSD |
| 5. Prise casque | 11. Microphone |
| 6. Port Micro-USB | |

Chargement de la batterie

Avant la toute première utilisation, chargez complètement l'appareil. Branchez le câble Micro-USB au port Micro-USB de l'appareil. Branchez l'autre extrémité au port USB de votre ordinateur. Lorsque le symbole de batterie arrête de clignoter, l'appareil est complètement chargé. Débranchez l'appareil de l'alimentation électrique. Si vous n'utilisez pas l'appareil pendant une longue période, chargez la batterie une fois par mois.

Connexion bluetooth

À l'aide de la touche ►, choisissez l'option bluetooth et confirmez avec la touche ►||. Appuyez sur **Open Device** (Ouvrir l'appareil) puis sur **On**. Confirmez à chaque fois avec la touche ►||. La fonction bluetooth de l'appareil est alors allumée. Placez l'appareil à fonction bluetooth de votre choix (par exemple vos écouteurs à fonction bluetooth) en mode Appariement. Dans le menu bluetooth, sélectionnez **Detect** (détecter) et appuyez sur la touche ►||. L'appareil recherche les appareils à fonction bluetooth disponibles. Sélectionnez l'appareil et appuyez sur la touche ►||. Sélectionnez **Connect** (Connecter) et confirmez. Sélectionnez **Unpair** (Séparer) pour rompre la connexion bluetooth avec l'appareil.

Utilisation

Pour allumer ou éteindre l'appareil, placez l'interrupteur On/Off en position **On** ou **Off**. Lorsque l'interrupteur On/Off se trouve sur la position **On** et que vous souhaitez allumer ou

éteindre l'appareil, appuyez longuement sur la touche ◀||.

Touches

Touche	Signification
► / ◀	Appuyer : suivant / retour (dans les réglages du volume : augmenter / baisser le volume) Maintenir appuyée : avance/retour rapide
►	Lecture / Pause / confirmer un choix
Touche M	Ouvrir le menu
Retour/Volume	Appuyer : Retour au point de menu précédent Maintenir appuyée : Ouvrir les réglages du volume sonore



NOTE :

Il s'agit ici uniquement d'un guide de démarrage rapide. La notice détaillée est disponible sur <https://www.pearl.fr/support/notices>. Faites défiler le tableau qui s'affiche, ou effectuez une recherche sur la page en tapant la référence de l'article, PX2332, dans le champ de recherche.



Caractéristiques techniques

Alimentation	Batterie Li-po 180 mAh
Autonomie	Jusqu'à 10 h
Entrée	5 V, 500 mA
Écran	1,8", 128 x 160 px
Version bluetooth	2.1
Profils bluetooth	A2DP, AVRCP
Fréquence sans fil	2,4 GHz – 2,48 GHz
Puissance d'émission max	4 dBm
MicroSD	Jusqu'à 32 Go
USB	2.0
Formats audio	MP3, WMA, WAV, APE, FLAC
Format vidéo	AMV, AVI
Dimensions (L x H x P)	38 x 80 x 7 mm
Poids	25 g

Consignes de sécurité

Ce guide de démarrage rapide vous permet de vous familiariser avec le fonctionnement du produit. Conservez-le précieusement afin de pouvoir le consulter en cas de besoin. /// Pour connaître les conditions de garantie, veuillez contacter votre revendeur. Veuillez également tenir compte des conditions générales de vente ! /// Veuillez à utiliser le produit uniquement comme indiqué dans la notice. Une mauvaise utilisation peut endommager le produit ou son environnement. /// Le démontage ou la modification

du produit affecte sa sécurité. Attention : risque de blessures ! /// Toute modification ou réparation de l'appareil ou de ses accessoires doit être effectuée exclusivement par le fabricant ou par un spécialiste dûment autorisé. /// Veillez à ce que la prise de courant à laquelle est branché l'appareil pour le chargement soit toujours facilement accessible, pour que l'appareil puisse être rapidement débranché en cas d'urgence. /// Manipulez le produit avec précaution. Un coup, un choc, ou une chute, même de faible hauteur, peut l'endommager. /// N'exposez pas le produit à l'humidité ni à une chaleur extrême. /// Ne plongez jamais le produit dans l'eau ni dans aucun autre liquide. /// Conservez le produit hors de la portée et de la vue des enfants ! /// En raison des signaux bluetooth, veillez à maintenir une distance de sécurité suffisante entre l'appareil et toute personne pourvue d'un stimulateur cardiaque. En cas de doute ou de questions, adressez-vous au fabricant du stimulateur cardiaque ou à votre médecin. /// N'utilisez pas ce produit à proximité d'appareils médicaux. /// N'exposez pas l'appareil à des températures supérieures à 35 °C ou inférieures à 5 °C. /// N'utilisez pas les écouteurs au volant d'un véhicule ou d'un vélo, ou lorsque vous vous déplacez à pieds. /// Ne réglez pas le volume trop fort : risque de perte d'acuité auditive. Éteignez immédiatement l'appareil si vous remarquez des problèmes d'audition. /// Utilisez uniquement les accessoires fournis. /// Ne surchargez pas la batterie. /// La durée de vie de la batterie diminue après une longue utilisation. /// Aucune garantie ne pourra être appliquée en cas

de mauvaise utilisation. /// Le fabricant décline toute responsabilité en cas de dégâts matériels ou dommages (physiques ou moraux) dus à une mauvaise utilisation et/ou au non-respect des consignes de sécurité. /// Sous réserve de modification et d'erreur !

Consignes importantes pour le traitement des déchets

Cet appareil électronique ne doit PAS être jeté dans la poubelle de déchets ménagers. Pour l'enlèvement approprié des déchets, veuillez vous adresser aux points de ramassage publics de votre municipalité. Les détails concernant l'emplacement d'un tel point de ramassage et des éventuelles restrictions de quantité existantes par jour/mois/année, ainsi que sur des frais éventuels de collecte, sont disponibles dans votre municipalité.

Déclaration de conformité

La société PEARL.GmbH déclare ce produit PX-2332 conforme aux directives actuelles suivantes du Parlement Européen : 2011/65/UE, 2014/30/UE, et 2014/53/UE.

Service Qualité *Kurtasz, A.*
Dipl. Ing. (FH) Andreas Kurtasz

La déclaration de conformité complète du produit est disponible en téléchargement à l'adresse <https://www.pearl.fr/support/notices> ou sur simple demande par courriel à qualite@pearl.fr.

