

Clip-On-Multimedia-Player

mit 4,6-cm-Farb-Display

Bedienungsanleitung



Inhaltsverzeichnis

Ihr neuer Clip-On-Multimedia-Player	4
Lieferumfang	4
Produktvarianten	4
Wichtige Hinweise zu Beginn	5
Sicherheitshinweise	5
Wichtige Hinweise zur Entsorgung	6
Konformitätserklärung	6
Produktdetails	7
Inbetriebnahme	8
Akku laden	8
MicroSD-Karte einsetzen	8
Verwendung	8
Tasten	8
Bluetooth-Verbindung herstellen (PX-2333)	8
Musikwiedergabe	9
Videowiedergabe	10
Bilder anzeigen	10
Radio	10
Manuelle Sendersuche	11
Radioaufnahme	11
Aufnahme	11
E-Book	12
Pedometer (PX-2333)	12
Einstellungen	12
Dateien aufrufen (PX-2331)	13
Werkzeug (PX-2331)	14
Technische Daten	15

Informationen und Antworten auf häufige Fragen (FAQs) zu vielen unserer Produkte sowie ggfs. aktualisierte Handbücher finden Sie auf der Internetseite:

www.auvisio.de

Geben Sie dort im Suchfeld die Artikelnummer oder den Artikelnamen ein.

Ihr neuer Clip-On-Multimedia-Player

Sehr geehrte Kundin, sehr geehrter Kunde,

vielen Dank für den Kauf dieses Clip-On-Multimedia-Players, den Sie überall bequem am Gürtel tragen können.

Bitte lesen Sie diese Bedienungsanleitung und beachten Sie die aufgeführten Hinweise und Tipps, damit Sie Ihren neuen Multimedia-Player optimal einsetzen können.

Lieferumfang

- Multimedia-Player
- Kopfhörer
- Micro-USB-Kabel
- Bedienungsanleitung

Produktvarianten

- PX-2331: Clip-On-Multimedia-Player DMP-200 mit 4,6-cm-Farb-Display, für microSD-Karten
- PX-2333: Clip-On-Multimedia-Player DMP-200.bt mit 4,6-cm-Farb-Display, Bluetooth, Pedometer

Wichtige Hinweise zu Beginn

Sicherheitshinweise

- Diese Bedienungsanleitung dient dazu, Sie mit der Funktionsweise dieses Produktes vertraut zu machen. Bewahren Sie diese Anleitung daher gut auf, damit Sie jederzeit darauf zugreifen können.
- Ein Umbauen oder Verändern des Produktes beeinträchtigt die Produktsicherheit. Achtung Verletzungsgefahr!
- Alle Änderungen und Reparaturen an dem Gerät oder Zubehör dürfen nur durch den Hersteller oder von durch ihn ausdrücklich hierfür autorisierte Personen durchgeführt werden.
- Achten Sie darauf, dass das Produkt an einer Steckdose geladen wird, die leicht zugänglich ist, damit Sie das Gerät im Notfall schnell vom Netz trennen können.
- Behandeln Sie das Produkt sorgfältig. Es kann durch Stöße, Schläge oder Fall aus bereits geringer Höhe beschädigt werden.
- Halten Sie das Produkt fern von Feuchtigkeit und extremer Hitze.
- Tauchen Sie das Produkt niemals in Wasser oder andere Flüssigkeiten.
- Setzen Sie das Gerät keinen Temperaturen über 35°C und unter 5°C aus.
- Verwenden Sie den Kopfhörer nicht, während Sie Auto oder Fahrrad fahren oder während Sie zu Fuß unterwegs sind.
- Stellen Sie die Lautstärke nicht zu laut. Andernfalls kann Ihr Gehör geschädigt werden! Schalten Sie das Gerät aus oder stellen Sie die Lautstärke leiser, wenn Sie Hörprobleme bemerken.
- Verwenden Sie nur das mitgelieferte Zubehör.
- Überladen Sie das Gerät nicht, dies kann zu einer Verringerung der Akkulebensdauer führen.
- Technische Änderungen und Irrtümer vorbehalten!

Wichtige Hinweise zur Entsorgung

Dieses Elektrogerät gehört **nicht** in den Hausmüll. Für die fachgerechte Entsorgung wenden Sie sich bitte an die öffentlichen Sammelstellen in Ihrer Gemeinde. Einzelheiten zum Standort einer solchen Sammelstelle und über ggf. vorhandene Mengenbeschränkungen pro Tag/Monat/Jahr entnehmen Sie bitte den Informationen der jeweiligen Gemeinde.

Konformitätserklärung

Hiermit erklärt PEARL.GmbH, dass sich die Produkte PX-2331-675 und PX-2333-675 in Übereinstimmung mit der Funkanlagen-Richtlinie 2014/53/EU, der RoHS-Richtlinie 2011/65/EU und EMV-Richtlinie 2014/30/EU befinden.

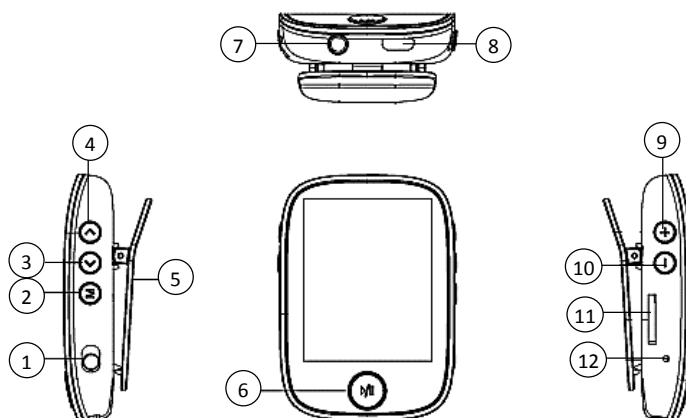
Kurtasz, A.

Qualitätsmanagement
Dipl. Ing. (FH) Andreas Kurtasz

Die ausführliche Konformitätserklärung finden Sie unter www.pearl.de/support. Geben Sie dort im Suchfeld die Artikel-nummer PX-2331 oder PX-2333 ein.



Produktdetails



1. Ein/Aus-Schalter
2. M-Taste
3. ▼-Taste
4. ▲-Taste
5. Clip
6. ►||-Taste
7. Klinke-Anschluss
8. Micro-USB-Anschluss
9. + -Taste
10. - -Taste
11. MicroSD-Slot
12. Mikrofon

Inbetriebnahme

Akku laden

Laden Sie das Gerät vor der ersten Verwendung vollständig auf. Verbinden Sie dazu das Micro-USB-Kabel mit dem Micro-USB-Anschluss des Geräts und das andere Ende mit einem USB-Port Ihres Computers. Wählen Sie mit der ►-Taste die Verbindungsart aus. Während des Ladevorgangs blinkt das Akkusymbol. Ist der Akku vollständig geladen, leuchtet das Akkusymbol. Trennen Sie dann das Micro-USB-Kabel vom Gerät. Wenn Sie das Gerät längere Zeit nicht verwenden, laden Sie es einmal im Monat auf.

MicroSD-Karte einsetzen

Schieben Sie eine MicroSD-Karte in den MicroSD-Kartenslot. Die Kontakte zeigen zum Display des Geräts. Sie müssen dabei einen leichten Federwiderstand überwinden. Um die Karte wieder zu entnehmen, drücken Sie sie ein wenig hinein. Sie kommt dann automatisch heraus.

Verwendung

Schließen Sie die Kopfhörer am Klinke-Anschluss des Geräts an. Schalten Sie es dann über den Ein/Aus-Schalter ein bzw. aus. Wenn Sie längere Zeit keine Taste drücken, schaltet sich das Gerät in den Standby. Um es wieder einzuschalten bzw. es in den Standby zu schalten, drücken Sie lange die ►II-Taste.

Tasten

Taste	Bedeutung
▲ / ▼	Kurz drücken: vorwärts / rückwärts, manuelle Sendersuche Lang drücken: vor- / zurückspulen
►II	Kurz drücken: Wiedergabe, Pause / Auswahl bestätigen Lang drücken: aus- / einschalten
M-Taste	Kurz drücken: Menü öffnen, zum vorherigen Menü wechseln Lang drücken: zum Hauptmenü wechseln
+ / -	Lautstärke lauter / leiser

Bluetooth-Verbindung herstellen (PX-2333)

1. Schalten Sie das Gerät mit dem Ein/Aus-Schalter ein.
2. Wählen Sie mit der ▲-Taste die Option **BT** und bestätigen Sie mit der ►II-Taste.
3. Drücken Sie erneut die ►II-Taste, um in das Menü **Modul An/Aus** zu wechseln. Achten Sie darauf, dass dort **Ein** aktiv ist. Drücken Sie dann die M-Taste, um zum vorherigen Menü zurückzukehren.
4. Versetzen Sie Ihre Bluetooth-Kopfhörer in den Bluetooth-Modus.
5. Wechseln Sie dann im Menü Ihres Geräts ins Menü **Suche**. Es werden verfügbare Bluetooth-Geräte gesucht. Wählen Sie Ihre Kopfhörer aus und dann **Verbinden**.
6. Drücken Sie auf die M-Taste, um die Equalizer-Einstellung aufzurufen.

Musikwiedergabe

Wählen Sie im Hauptmenü die Option **Musik** und bestätigen Sie mit der ►II-Taste. Wählen Sie dann die gewünschte Sortierung aus:

- **Gebe gerade wieder:** den zuvor gespielten Titel wiedergeben
- **Alle Titel:** alle Titel anzeigen.
- **Interpreten:** Titel nach Interpreten sortiert anzeigen
- **Alben:** Titel nach Alben sortiert anzeigen
- **Genres:** Titel nach Genres sortiert anzeigen
- **Wiedergabelisten:** Wiedergabelisten anzeigen
- **Plattencover:** Plattencover anzeigen
- **Hörbücher:** Hörbücher anzeigen

Wählen Sie im Musik-Menü **Wiedergabeliste aktualisieren** und drücken Sie die ►II-Taste, um die Anzeige zu aktualisieren.

Drücken Sie während der Musikwiedergabe die M-Taste, um Wiedergabe-Optionen aufzurufen:

- **Wiedergabemodus:** legen Sie unter **Musikwiedergabe von...** fest, ob alle Titel oder die Titel eines Künstlers, Albums oder Genres wiedergegeben werden sollen. Wählen Sie unter **Wiederholung** die gewünschte Wiederholungs-Option aus. Legen Sie unter **Einstellungen Wiederholung** die Wiederholzeit sowie den Wiederholintervall fest. Verwenden Sie dazu die Tasten ▲ und ▼. Bestätigen Sie mit der ►II-Taste.
- **Soundeinstellungen:** Legen Sie hier den Equalizer, die variable Wiedergabegeschwindigkeit und die Lautstärkebegrenzung fest. Verwenden Sie dazu jeweils die Tasten ▲ und ▼. Bestätigen Sie mit der ►II-Taste.
- **Zur Wiedergabeliste hinzufügen:** fügen Sie einen aktuellen Titel einer Wiedergabeliste hinzu. Wählen Sie dazu die gewünschte Liste aus und bestätigen Sie durch Drücken der ►II-Taste.
- **Von der Wiedergabeliste entfernen:** löschen Sie den aktuellen Titel von einer Wiedergabeliste. Wählen Sie dazu die gewünschte Liste aus und bestätigen Sie durch Drücken der ►II-Taste.
- **Schlafdauer:** stellen Sie einen Timer für das automatische Ausschalten des Geräts ein. Wählen Sie **Schlaf-timer einstellen** und wählen Sie dann mit den Tasten ▲ und ▼ die gewünschte Zeit aus. Bestätigen Sie mit der ►II-Taste. Um den Timer zu deaktivieren, stellen Sie die Option **Aus** ein.
- **Löschen:** löschen Sie den aktuellen Titel.
- **Lesezeichen:** fügen Sie ein Lesezeichen hinzu, indem Sie die Option **Lesezeichen hinzufügen** auswählen. Wählen Sie einen Speicherplatz und bestätigen Sie mit der ►II-Taste. Um ein Lesezeichen aufzurufen, wählen Sie **Zum Lesezeichen springen** und wählen Sie es aus der Liste aus. Wollen Sie ein Lesezeichen löschen, gehen Sie zu **Lesezeichen löschen** und wählen Sie es aus. Bestätigen Sie mit der ►II-Taste.

Videowiedergabe

Wählen Sie im Hauptmenü die Option **Video** und bestätigen Sie mit der ►II-Taste. Wählen Sie das gewünschte Video aus. Wählen Sie **Ordner auf Karte**, um Videos von Ihrer MicroSD-Karte wiederzugeben. Wählen Sie, ob Sie eine Wiedergabeliste erstellen wollen.

- ►II-Taste: ein Video starten und pausieren
- ▼-Taste: nächstes Video wiedergeben / während der Videowiedergabe: vorspulen
- ▲-Taste: vorheriges Video wiedergeben / während der Videowiedergabe: zurückspulen

Drücken Sie während einer Videowiedergabe die M-Taste, um das Video-Einstellungsmenü aufzurufen. Stellen Sie dort die Helligkeit und die Wiederholung ein. Wählen Sie **Wiedergabeliste aktualisieren**, um die Liste zu aktualisieren. Drücken Sie auf **Video löschen**, wenn Sie ein Video löschen möchten.

Bilder anzeigen

Wählen Sie im Hauptmenü die Option **Bild** und bestätigen Sie mit der ►II-Taste. Wählen Sie **Ordner auf Karte**, um Bilder von Ihrer MicroSD-Karte wiederzugeben. Wählen Sie das gewünschte Bild aus und drücken Sie die ►II-Taste, um es anzuzeigen.

Drücken Sie die M-Taste, um die Bild-Einstellungen aufzurufen:

- **Helligkeit:** stellen Sie mit den Tasten ▲ und ▼ die Displayhelligkeit ein.
- **Hintergrundbeleuchtung:** Wählen Sie wie lang die Hintergrundbeleuchtung eingeschaltet sein soll.
- **Dia-Einstellungen:**
 - Zeit pro Dia: Wählen Sie mit den Tasten ▲ und ▼ die Zeit aus, die ein Dia angezeigt werden soll
 - Wiederholung: Schalten Sie die Wiederholung ein oder aus.
 - Vorschaubild: Schalten Sie das Vorschaubild ein oder aus.

Wählen Sie **Bilder löschen**, um Bilder zu löschen. Wählen Sie **Wiedergabeliste aktualisieren (PX-2331) / Wiedergabeliste erstellen (PX-2333)** und drücken Sie die ►II-Taste, um die Anzeige zu aktualisieren.

Radio



HINWEIS.

Schließen Sie unbedingt die Kopfhörer an den Kopfhörer-Anschluss des Geräts an, da diese die Antenne für den Radioempfang sind.

Wählen Sie im Hauptmenü die Option **Radio** und bestätigen Sie mit der ►II-Taste. Um den Sendersuchlauf zu starten, drücken Sie die M-Taste. Wählen Sie **Automatisches Abstimmen** und bestätigen Sie mit der ►II-Taste. Der Sendersuchlauf startet. Die gefundenen Sender werden automatisch gespeichert. Der erste Sender wird automatisch wiedergegeben. Wenn Sie einen anderen Sender hören wollen, drücken Sie wiederholt die ►II-Taste, um durch die gespeicherten Sender zu wechseln.

Manuelle Sendersuche

Sie können auch manuell einen Sender einstellen. Wählen Sie dazu einen Sender aus, indem auf die Tasten ▲ und ▼. Drücken Sie kurz auf eine der Tasten, um in 0,05-MHz-Schritten das Frequenzband abzusuchen. Drücken Sie lange auf eine der Tasten, um das Frequenzband bis zum nächsten bzw. vorherigen Sender abzusuchen. Um einen Sender manuell in der Senderliste zu speichern, drücken Sie die M-Taste und wählen Sie die Option **Auf Speicherplatz sichern** aus. Wählen Sie dann den gewünschten Speicherplatz und bestätigen Sie mit der ►II-Taste. Um einen Sender aus der Senderliste zu löschen, drücken Sie die M-Taste und wählen Sie **Speicherplatz löschen**. Wählen Sie aus der Liste den Sender aus, den Sie löschen möchten und bestätigen Sie mit der ►II-Taste.

Sie können in dem Menü auch Ihre Region einstellen. Drücken Sie dazu auf die M-Taste und wählen dann **Tuner-Region**.

Radioaufnahme

Drücken Sie im Radio-Menü auf die M-Taste und wählen Sie **UKW-Radioaufnahme starten** aus. Die Aufzeichnung beginnt. Drücken Sie die ►II-Taste, um eine Aufzeichnung zu pausieren. Drücken Sie die Taste erneut, um sie fortzusetzen. Um die Aufzeichnung zu beende und zu speichern, drücken Sie lange die M-Taste.

Wenn Sie die Radioaufnahme aufrufen wollen, drücken Sie im Radio-Menü die M-Taste und wählen Sie **UKW-Aufnahme**. Wählen Sie dann **Ordner auf Karte** und anschließend die gewünschte Datei aus.

Aufnahme

Wählen Sie im Hauptmenü die Option **Aufnahme** und bestätigen Sie mit der ►II-Taste. Wählen Sie dann **Sprachaufnahme starten**, um eine Aufzeichnung zu beginnen. Im Display wird die vergangene Zeit sowie die verbleibende Aufnahmezeit angezeigt. Drücken Sie die ►II-Taste, um eine Aufnahme zu pausieren und wieder zu starten. Um die Aufzeichnung in der Aufnahmebibliothek zu speichern, drücken Sie die M-Taste.

Wenn Sie eine Aufzeichnung löschen wollen, wählen Sie im Aufnahme-Menü die Option **Aufnahmebibliothek**. Wählen Sie **Ordner auf Karte** und anschließend die gewünschte Datei aus. Drücken Sie die M-Taste. Drücken Sie dann die ►II-Taste, um das Löschen zu bestätigen. Wenn Sie alle Dateien löschen wollen, wählen Sie unter **Aufnahmebibliothek** die Option **Alle löschen**.

Sie können im Aufnahme-Menü ein Audio-Format festlegen. Wählen Sie dazu die Option **Aufnahmeformat** und wählen Sie das gewünschte Format aus.

Um die Bitrate für Ihre Aufzeichnung einstellen, wählen Sie im Aufnahme-Menü die Option **Aufnahmeeinstellungen** und dann **Aufnahme-Bitrate einstellen**. Legen Sie dann die gewünschte Bitrate fest. Unter **Track-AVR-Modus** können Sie den gewünschten Modus auswählen. Unter **Aufnahmeumgebung** können Sie eine Umgebung entsprechend Ihres aktuellen Aufenthaltsorts einstellen.

E-Book

Wählen Sie im Hauptmenü die Option **EBook** und bestätigen Sie mit der ►II-Taste. Wählen Sie dann das gewünschte E-Book aus der Liste aus und bestätigen Sie mit der ►II-Taste. Drücken Sie die Tasten ▲ und ▼, um durch den Text zu navigieren. Drücken Sie in der E-Book-Ansicht die M-Taste, um das E-Book-Menü aufzurufen:

- **Zuletzt wiedergegeben:** die zuletzt wiedergegebene Datei öffnen.
- **Wiedergabeeinstellung:** Wählen Sie den gewünschten Wert aus.
- **E-Book löschen:** Das markierte/ angezeigte E-Book löschen.
- **Lesezeichen auswählen:** Gespeicherte Lesezeichen aufrufen. Wählen Sie ein Lesezeichen aus und drücken Sie die ►II-Taste, um zur entsprechenden Seite des E-Books zu wechseln.
- **Lesezeichen löschen:** Ein gespeichertes Lesezeichen löschen. Wählen Sie das gewünschte Lesezeichen aus und bestätigen Sie mit der ►II-Taste.
- **Lesezeichen hinzufügen:** Ein Lesezeichen auf der aktuellen Seite hinzufügen
- **Seite auswählen:** zu einer Seite des aktuellen E-Books navigieren.

Pedometer (PX-2333)

Wählen Sie im Hauptmenü die Option **Pedometer** und bestätigen Sie mit der ►II-Taste. Wählen Sie **Laufbeginn** und drücken Sie die ►II-Taste, um eine Aufzeichnung zu starten. Drücken Sie die Taste erneut, um die Aufzeichnung zu beenden. Um die Aufzeichnung aufzurufen, wählen Sie **Historie**. Wenn Sie eine Aufzeichnung löschen wollen, gehen Sie zu **Verlauf löschen** und wählen Sie die gewünschte Datei aus. Bestätigen Sie mit der ►II-Taste. Unter **Persönliche Info** können Sie die Schrittlänge einstellen. Verwenden Sie dazu die Tasten ▲ und ▼ und drücken Sie zur Bestätigung die ►II-Taste.

Einstellungen

Wählen Sie im Hauptmenü die Option **Einstellungen** und bestätigen Sie mit der ►II-Taste.

Wählen Sie **Wiedergabemodus** und legen Sie unter **Musikwiedergabe von...** fest, ob alle Titel oder die Titel eines Künstlers, Albums oder Genres wiedergegeben werden sollen. Wählen Sie unter **Wiederholung** die gewünschte Wiederholungs-Option aus.

Unter **Soundeinstellungen** können Sie einen Equalizer wählen, die maximale Lautstärke des Geräts begrenzen und den Tastenton ein- bzw. ausstellen.

Stellen Sie unter **Schlafdauer** einen Timer für das automatische Ausschalten des Geräts ein. Wählen Sie **Schlaf timer einstellen** und wählen Sie dann mit den Tasten ▲ und ▼ die gewünschte Zeit aus. Bestätigen Sie mit der ►II-Taste. Um den Timer zu deaktivieren, stellen Sie die Option **Aus** ein.

Unter **Anzeigeeinstellungen** können Sie die Displayhelligkeit, die Hintergrundbeleuchtung einstellen sowie einen Bildschirmschoner festlegen.

Stellen Sie unter **Datum und Uhrzeit** die Zeit und das Datum ein. Wählen Sie **Zeiteinstellungen** und wählen Sie unter **Zeitformat einstellen** das gewünschte Format aus. Navigieren Sie dann zu **Uhrzeit einstellen** und geben Sie die Uhrzeit in Stunden und Minuten ein. Verwenden Sie dazu die Tasten **▲** und **▼**. Um von der Stunden- zur Minutenanzeige zu wechseln, drücken Sie die M-Taste. Bestätigen Sie Ihre Eingabe durch Drücken der **►II**-Taste.

Zur Einstellung des Datums wählen Sie **Datumseinstellungen** und wählen Sie unter **Datumsformat** das gewünschte Format. Navigieren Sie dann zu **Datum einstellen** und geben Sie das Datum ein. Verwenden Sie dazu die Tasten **▲** und **▼**. Um zur nächsten Einstellung zu wechseln, drücken Sie die M-Taste. Bestätigen Sie Ihre Eingabe durch Drücken der **►II**-Taste.

Stellen Sie unter **Dia-Einstellungen** die Anzeigezeit fest, indem Sie zu **Zeit pro Dia** navigieren. Stellen Sie die gewünschte Zeit mit den **◀** und **▶** ein und bestätigen Sie mit der **►II**-Taste. Wechseln Sie dann zu **Wiederholung**, um die Option ein- bzw. auszuschalten. PX-2332: Wählen Sie unter **Gemischt** die Option **Ein** oder **Aus**.

Unter **Sprache** können Sie die Sprache Deutsch oder Französisch einstellen.

Wählen Sie **Information**, um Informationen zum Gerät, zum Speicherplatz sowie zu unterstützten Musik-, Foto- und Videoformaten anzuzeigen.

Wählen Sie **Gerät formatieren**, um alle Dateien auf dem internen Speicher zu löschen. Bestätigen Sie Ihre Auswahl mit **Ja**.

Wählen Sie **Werkseinstellungen**, um das Gerät auf Werkseinstellungen zurückzusetzen. Alle vorgenommenen Einstellungen werden dabei gelöscht. Bestätigen Sie Ihre Auswahl mit **Ja**.

Dateien aufrufen (PX-2331)

Wählen Sie im Hauptmenü die Option **Ordner** und drücken Sie die **►II**-Taste. Wählen Sie **Ordner auf Karte**, um alle Ordner und Dateien anzuzeigen. Wählen Sie mit den Tasten **▲** und **▼** die gewünschte Datei aus und bestätigen Sie mit der **►II**-Taste. Drücken Sie auf die M-Taste und wählen Sie **Zuletzt wiedergegeben**, wenn Sie die zuletzt wiedergegebene Datei öffnen wollen. Wählen Sie **Löschen**, wenn Sie die aktuell markierte Datei oder Ordner löschen wollen.

Sie können das Gerät auch als USB-Massenspeicher an Ihren Computer anschließen. Verbinden Sie dazu das Micro-USB-Kabel mit dem Micro-USB-Anschluss des Geräts und verbinden Sie das andere Ende mit Ihrem Computer. Wählen Sie dann den Verbindungstyp aus. Sie können Dateien und Ordner hinzufügen oder entfernen.

Werkzeug (PX-2331)

Wählen Sie im Hauptmenü die Option **Werkzeug** und bestätigen Sie mit der ►II-Taste.

Wählen Sie **Stoppuhr**, um eine Zeit zu stoppen. Drücken Sie die ►II-Taste, um eine Zeitaufzeichnung zu beginnen und zu pausieren. Drücken Sie erneut die ►II-Taste, um die Aufzeichnung fortzusetzen. Wenn Sie die ▼-Taste drücken, wird eine neue Zeitaufzeichnung gestartet. Die vorherige Aufzeichnung läuft weiter (wird allerdings nicht angezeigt). Sie können auf diese Weise bis zu 5 Aufzeichnungen starten. Anschließend wird durch Drücken der ▼-Taste die erste Zeitaufzeichnung fortgesetzt. Um alle Zeitaufzeichnungen auf 00:00:00.00 zurückzusetzen, drücken Sie die M-Taste.

Wählen Sie **Kalender**, um den Kalender anzuzeigen.

Technische Daten

Li-Po-Akku	150 mAh
Eingang	5 V, 500 mA
Bluetooth-Version	2.0
Bluetooth-Profile	A2DP, AVRCP
MicroSD	Bis 128 GB
Audio-Formate	MP3, WMA, WAV, APE, FLAC
Video-Formate	AMV, AVI
Foto-Formate	JPG, BMP
Display	1,8"
Maße (BxHxT)	60 x 43 x 10 mm
Gewicht	30 g

Kundenservice: 07631 / 360 - 350

Importiert von:

PEARL GmbH | PEARL-Straße 1–3 | D-79426 Buggingen

© REV1 – 27.11.2017 – FR//GH