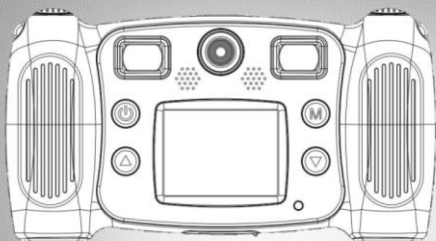


Kinder-Full-HD- Digitalkamera DV-25

Mit zweitem Objektiv für Selfies und 2 Sucher

Bedienungsanleitung



SUMIKON®

PX-2348-675
PX-2349-675

Inhaltsverzeichnis

Ihre neue Kinder-Digitalkamera	4
Lieferumfang	4
Zusätzlich benötigt.....	4
Produktvarianten	4
Wichtige Hinweise zu Beginn	5
Sicherheitshinweise	5
Wichtige Hinweise zur Entsorgung.....	6
Konformitätserklärung	6
Produktdetails	7
Inbetriebnahme.....	9
Batterien einsetzen	9
MicroSD-Karte einsetzen	9
Verwendung.....	10
Video-Modus	10
Foto-Modus.....	11
Kamera-Menü	12
Wiedergabe-Modus	12
System-Einstellungen	13
Technische Daten.....	15

Informationen und Antworten auf häufige Fragen (FAQs)
zu vielen unserer Produkte sowie ggfs. aktualisierte
Handbücher finden Sie auf der Internetseite:

www.somikon.de

Geben Sie dort im Suchfeld die Artikelnummer oder den
Artikelnamen ein.

Ihre neue Kinder-Digitalkamera

Sehr geehrte Kundin, sehr geehrter Kunde,
vielen Dank für den Kauf dieser Kinder-Full-HD-Digitalkamera.

Bitte lesen Sie diese Bedienungsanleitung und beachten Sie die aufgeführten Hinweise und Tipps, damit Sie Ihre neue Kinder-Digitalkamera optimal einsetzen können.

Lieferumfang

- Kamera
- USB-Kabel
- Halteschleufe
- Bedienungsanleitung

Zusätzlich benötigt

- 4 AA Batterien (z.B. PX-1569)
- MicroSD-Karte

Produktvarianten

- NX-2348: Kinder-Full-HD-Digitalkamera mit 2. Objektiv für Selfies und 2 Sucher, rosa.
- NX-2349: Kinder-Full-HD-Digitalkamera mit 2. Objektiv für Selfies und 2 Sucher, blau.

Wichtige Hinweise zu Beginn

Sicherheitshinweise

- Diese Bedienungsanleitung dient dazu, Sie mit der Funktionsweise dieses Produktes vertraut zu machen. Bewahren Sie diese Anleitung daher gut auf, damit Sie jederzeit darauf zugreifen können.
- Ein Umbauen oder Verändern des Produktes beeinträchtigt die Produktsicherheit. Achtung Verletzungsgefahr!
- Alle Änderungen und Reparaturen an dem Gerät oder Zubehör dürfen nur durch den Hersteller oder von durch ihn ausdrücklich hierfür autorisierte Personen durchgeführt werden.
- Achten Sie darauf, dass das Produkt an einer Steckdose geladen wird, die leicht zugänglich ist, damit Sie das Gerät im Notfall schnell vom Netz trennen können.
- Behandeln Sie das Produkt sorgfältig. Es kann durch Stöße, Schläge oder Fall aus bereits geringer Höhe beschädigt werden.
- Halten Sie das Produkt fern von Feuchtigkeit und extremer Hitze.
- Tauchen Sie das Produkt niemals in Wasser oder andere Flüssigkeiten.
- **ACHTUNG:** Nicht geeignet für Kinder unter 3 Jahren. Enthält kleine Teile, Erstickungsgefahr!
- Technische Änderungen und Irrtümer vorbehalten!

Wichtige Hinweise zur Entsorgung

Dieses Elektrogerät gehört **nicht** in den Hausmüll. Für die fachgerechte Entsorgung wenden Sie sich bitte an die öffentlichen Sammelstellen in Ihrer Gemeinde.

Einzelheiten zum Standort einer solchen Sammelstelle und über ggf. vorhandene Mengenbeschränkungen pro Tag/Monat/Jahr entnehmen Sie bitte den Informationen der jeweiligen Gemeinde.

Konformitätserklärung

Hiermit erklärt PEARL.GmbH, dass sich die Produkte PX-2348-675 und PX-2349-675 in Übereinstimmung mit der RoHS-Richtlinie 2011/65/EU, der EMV-Richtlinie 2014/30/EU und der Spielzeug-Richtlinie 2009/48/EG befindet.

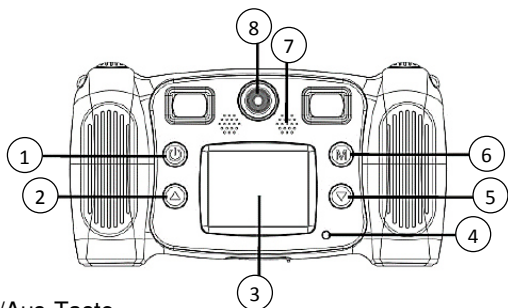
Kurtasz, A.

Qualitätsmanagement
Dipl.-Ing. (FH) Andreas Kurtasz

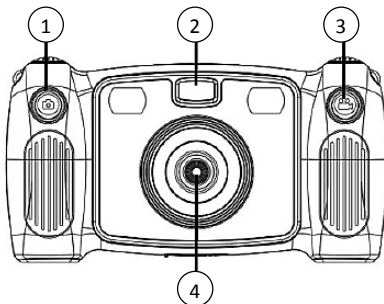
Die ausführliche Konformitätserklärung finden Sie unter www.pearl.de/support. Geben Sie dort im Suchfeld die Artikelnummer PX-2348 oder PX-2349 ein.



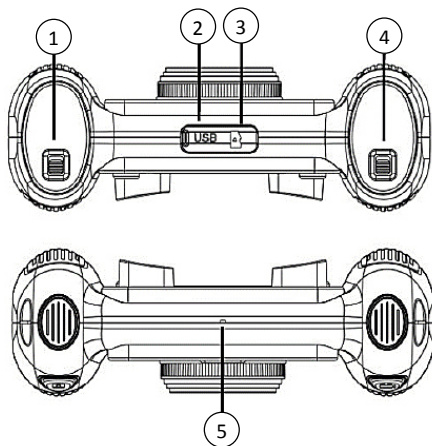
Produktdetails



1. Ein/Aus-Taste
2. ▲-Taste
3. Display
4. LED
5. ▼-Taste
6. M-Taste
7. Lautsprecher
8. Frontlinse



1. Foto-Taste
2. Licht
3. Kamera-Taste
4. Hauptlinse

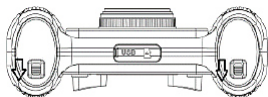


1. Batteriefach 1
2. Micro-USB-Anschluss
3. MicroSD-Slot
4. Batteriefach 2
5. Mikrofon

Inbetriebnahme

Batterien einsetzen

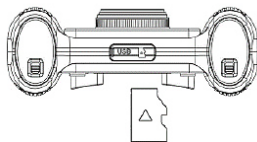
Öffnen Sie die beiden Batteriefächer auf der Unterseite der Kamera, indem Sie die Riegel aufschieben und die Batteriefachdeckel abnehmen.



Setzen Sie jeweils 2 Batterien ein. Achten Sie dabei jeweils auf die am Batteriefach angegebene Polarität. Setzen Sie die Batteriefachdeckel wieder auf und schieben Sie die Riegel wieder zu. Achten Sie dabei darauf, dass der Kontaktpunkt über dem Plus-Pol liegt.

MicroSD-Karte einsetzen

Öffnen Sie die Abdeckung über dem Micro-USB-Anschluss und dem MicroSD-Slot. Setzen Sie eine MicroSD-Karte ein. Achten Sie darauf, dass die Kontakte Richtung Display zeigen. Sie müssen dabei einen leichten Federwiderstand überwinden. Um die Karte wieder zu entnehmen, drücken Sie sie leicht hinein und lassen dann los. Die Karte kommt dann heraus.



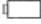
Verwendung



HINWEIS:

*Die Kamera besitzt keinen internen Speicher. Setzen Sie unbedingt eine MicroSD-Karte ein (siehe Kapitel **MicroSD-Karte einsetzen**).*

Drücken Sie lange auf die Ein/Aus-Taste, um die Kamera ein- bzw. auszuschalten.

Die Kamera schaltet sich bei geringem Batteriestand automatisch aus. Der Batteriestand wird durch das Batterie-Symbol angezeigt. Ist es leer , sind die Batterien verbraucht.

Video-Modus

Nach dem Einschalten befindet sich die Kamera automatisch im Video-Modus. Befinden Sie sich im Foto-Modus, drücken Sie die Kamera-Taste, um in den Video-Modus zu wechseln.

Drücken Sie die Tasten ▲ und ▼, um verschiedene Farbeffekte für die Aufnahme einzustellen. Bitte beachten Sie, dass diese Funktion nur dann möglich ist, wenn Sie im Kamera-Menü den Zoom Switch ausgeschaltet haben. Andernfalls bedienen Sie mit den Pfeil-Tasten den Digital-Zoom.

Um ein Video zu starten, drücken Sie die Kamera-Taste. Die LED blinkt während der Aufnahme. Drücken Sie die Taste erneut, um das Video zu beenden. Die Aufnahme wird auf der MicroSD-Karte gespeichert.

Foto-Modus

Drücken Sie die Foto-Taste, um in den Foto-Modus zu wechseln. Um ein Foto aufzunehmen, drücken Sie die Foto-Taste. Wenn Sie ein Selfie aufnehmen möchten, drücken Sie lange auf die Foto-Taste, um zur Frontlinse zu wechseln. Drücken Sie dann die Foto-Taste, um die Aufnahme auszulösen. Die Fotos werden auf der MicroSD-Karte gespeichert.

Drücken Sie die Tasten ▲ und ▼, um verschiedene Rahmen für die Aufnahmen auszuwählen. Bitte beachten Sie, dass diese Funktion nur dann möglich ist, wenn Sie im Kamera-Menü den Zoom Switch ausgeschaltet haben. Andernfalls bedienen Sie mit den Pfeil-Tasten den Digital-Zoom.

Bei dunklen Lichtbedingungen können Sie das Licht am Gerät einschalten, indem Sie lange auf die Kamera-Taste drücken. Drücken Sie erneut lange auf diese Taste, um das Licht wieder auszuschalten.






Wenn Sie eine Aufnahme-Verzögerung einstellen wollen, halten Sie die M-Taste lange gedrückt, bis das Display kurz schwarz wird und anschließend oben links das Zeitverzögerungs-Symbol erscheint. Wenn Sie nun auf die Foto-Taste drücken, um ein Foto aufzunehmen, blinkt die LED und Signaltöne erklingen. Nach 5 Sekunden wird die Aufnahme ausgelöst.

Kamera-Menü

Drücken Sie die M-Taste, um in das Kamera-Menü zu wechseln.



Navigieren Sie mit den Tasten ▲ und ▼ durch die Untermenüs. Das Symbol des jeweils ausgewählten Untermenüs wird vergrößert angezeigt.

Symbol	Untermenü
	Video-Modus
	Foto-Modus
	Wiedergabe-Modus
	System-Einstellungen
	Spiel

Drücken Sie die M-Taste, um in ein Untermenü zu wechseln. Drücken Sie die Ein/Aus-Taste, um in das vorherige Menü zurückzugelangen.

Wiedergabe-Modus

Wählen Sie den Wiedergabe-Modus aus und bestätigen Sie mit der M-Taste. Navigieren Sie mit den Tasten ▲ und ▼ durch die Aufnahmen. Um Dateien zu löschen, drücken Sie

auf die Kamera-Taste und bestätigen Sie den Eintrag **Löschen...** mit der M-Taste. Wählen Sie dann **Eins**, wenn Sie nur die aktuelle Aufnahme löschen wollen und **Alle**, wenn Sie alle löschen wollen. Bestätigen Sie die Sicherheitsfrage mit der M-Taste.

- **Video:** Navigieren Sie zum gewünschten Video und drücken Sie die M-Taste, um es wiederzugeben. Drücken Sie die Taste erneut, um die Wiedergabe zu pausieren. Drücken Sie die Ein/Aus-Taste, um das Video zu beenden. Um vor- bzw. zurückzuspulen, drücken Sie die Taste ▲ bzw. ▼.
- **Foto:** Drücken Sie die M-Taste, um ein Foto auszuwählen.

Alternativ können Sie sich die Aufnahmen auch an Ihrem Computer ansehen und speichern. Verbinden Sie dazu das USB-Kabel mit dem Micro-USB-Anschluss der Kamera und das andere Ende mit einem USB-Port Ihres eingeschalteten Computers. Wählen Sie dann die gewünschten Dateien aus.



ACHTUNG!

Trennen Sie während des Datei-Downloads niemals das USB-Kabel vom Gerät. Entfernen Sie währenddessen auch nicht die MicroSD-Karte aus dem Gerät. Andernfalls kann Datenverlusts die Folge sein!

System-Einstellungen

Wählen Sie die System-Einstellungen aus und bestätigen Sie mit der M-Taste. Navigieren Sie mit den Tasten ▲ und ▼ durch die Untermenüs. Drücken Sie die M-Taste, um in

ein Untermenü zu gelangen oder eine Einstellung zu bestätigen. Wenn Sie ein Menü verlassen wollen, drücken Sie die Ein/Aus-Taste

Menü	Einstellungen
Auf (Auflösung)	1 MP, 3 MP, 5 MP
Filmgr (Filmgröße)	FHD, HD, 640
Zoom Switch	On, Off (Zoom aktivieren bzw. deaktivieren)
Netzfrequenz	50 Hz, 60 Hz
Strom sparen	1 Min, 3 Min, 5 Min, Off (Zeit einstellen, nach der sich die Kamera automatisch ausschaltet bzw. die Funktion deaktivieren)
Datum drucken	Aus, Datum, Datum / Uhrzeit (festlegen, ob auf den Aufnahme das Datum oder das Datum mit Uhrzeit angezeigt werden bzw. die Funktion deaktivieren)
Datum / Uhrzeit	Datum, Zeit und Datumsformat einstellen: <ul style="list-style-type: none"> • ▲, ▼: Werte einstellen • Foto-Taste: zur nächsten Einstellung wechseln • M-Taste: Einstellungen speichern
Sprache	Sprache auswählen
FW Version	Firmware-Version ansehen

Formatieren...	Alle Dateien auf der MicroSD-Karte löschen
Alles zurücksetzen	Alle Kamera-Einstellungen auf Werkseinstellungen zurücksetzen

Technische Daten

Stromversorgung	4 AA Batterien / Mignon
Video-Auflösung	1920 x 1080 Pixel (Full HD 1080p, interpoliert), 1280 x 720 (HD 720p), 640 x 480 (VGA)
Foto-Auflösung	5 MP und 3 MP (je interpoliert), 1 MP
Aufnahmeformat	Foto: JPEG, Video: AVI
CMOS-Sensor	1,3 MP
MicroSD-Karte	Bis 32 GB
USB	2.0
LCD-Display	5,1 cm (2")
Kompatible Betriebssysteme	Windows XP/Vista/7/8, Mac 10.8
Abmessungen (BxHxT)	154 x 84 x 54 mm
Gewicht	255 g

Kundenservice: 07631 / 360 - 350

Importiert von:

PEARL.GmbH | PEARL-Straße 1-3 | D-79426 Buggingen

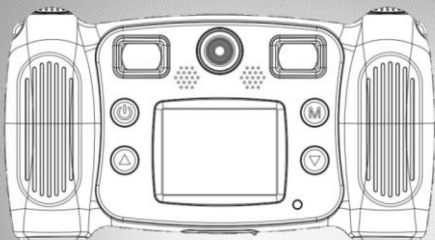
© REV1 – 16.01.2018 – FR//AK

DV-25

Appareil photo numérique Full HD

pour enfants à 2 objectifs, spécial selfies

Mode d'emploi



SUMIKON®

PX-2348-675

PX-2349-675

Table des matières

Votre nouvel appareil photo numérique	3
Contenu	3
Accessoires requis :.....	3
Variantes du produit.....	3
Consignes préalables	4
Consignes de sécurité.....	4
Consignes importantes pour le traitement des déchets ...	5
Déclaration de conformité	6
Description du produit	7
Mise en marche	9
Mise en place des piles.....	9
Insérer une carte MicroSD	9
Utilisation	10
Mode Vidéo.....	10
Mode Photo.....	11
Menu Caméra	12
Mode Lecture.....	12
Réglages système	13
Caractéristiques techniques	15

Votre nouvel appareil photo numérique

Chère cliente, cher client,

Nous vous remercions d'avoir choisi cet appareil photo numérique.

Afin d'utiliser au mieux votre nouveau produit, veuillez lire attentivement ce mode d'emploi et respecter les consignes et astuces suivantes.

Contenu

- Caméra
- Câble USB
- Dragonne
- Mode d'emploi

Accessoires requis :

(disponibles séparément sur <https://www.pearl.fr>)

- 4 piles AA
- Carte MicroSD

Variantes du produit

- NX2348 : Appareil photo numérique Full HD pour enfants à 2 objectifs, spécial selfies - coloris rose
- NX2349 : Appareil photo numérique Full HD pour enfants à 2 objectifs, spécial selfies - coloris bleu

Consignes préalables

Consignes de sécurité

- Ce mode d'emploi vous permet de vous familiariser avec le fonctionnement du produit. Conservez précieusement ce mode d'emploi afin de pouvoir le consulter en cas de besoin.
- Pour connaître les conditions de garantie, veuillez contacter votre revendeur. Veuillez également tenir compte des conditions générales de vente !
- Veillez à utiliser le produit uniquement comme indiqué dans la notice. Une mauvaise utilisation peut endommager le produit ou son environnement.
- Le démontage ou la modification du produit affecte sa sécurité. Attention : risque de blessures !
- Toute modification ou réparation de l'appareil ou de ses accessoires doit être effectuée exclusivement par le fabricant ou par un spécialiste dûment autorisé.
- Veillez à ce que la prise de courant à laquelle est branché l'appareil pour le chargement soit toujours facilement accessible, pour que l'appareil puisse être rapidement débranché en cas d'urgence.
- Manipulez le produit avec précaution. Un coup, un choc, ou une chute, même de faible hauteur, peut l'endommager.
- N'exposez pas le produit à l'humidité ni à une chaleur extrême.
- Ne plongez jamais le produit dans l'eau ni dans aucun autre liquide.

- Surveillez les enfants pour vous assurer qu'ils ne jouent pas avec l'appareil.
- ATTENTION : Ne convient pas aux enfants de moins de 3 ans. Contient de petites pièces : risque d'étouffement !
- Ne regardez jamais directement le rayon lumineux de la lampe. Ne pointez pas la lampe directement dans les yeux d'une personne ou un animal.
- Aucune garantie ne pourra être appliquée en cas de mauvaise utilisation.
- Le fabricant décline toute responsabilité en cas de dégâts matériels ou dommages (physiques ou moraux) dus à une mauvaise utilisation et/ou au non-respect des consignes de sécurité.
- Sous réserve de modification et d'erreur !

Consignes importantes pour le traitement des déchets

Cet appareil électronique ne doit PAS être jeté dans la poubelle de déchets ménagers. Pour l'enlèvement approprié des déchets, veuillez vous adresser aux points de ramassage publics de votre municipalité.

Les détails concernant l'emplacement d'un tel point de ramassage et des éventuelles restrictions de quantité existantes par jour/mois/année, ainsi que sur des frais éventuels de collecte, sont disponibles dans votre municipalité.

Déclaration de conformité

La société PEARL.GmbH déclare ces produits PX-2348 et PX-2349 conformes aux directives actuelles suivantes du Parlement Européen : 2009/48/CE, relative à la sécurité des jouets, 2011/65/UE, relative à la limitation de l'utilisation de certaines substances dangereuses dans les équipements électriques et électroniques, et 2014/30/UE, concernant la compatibilité électromagnétique.

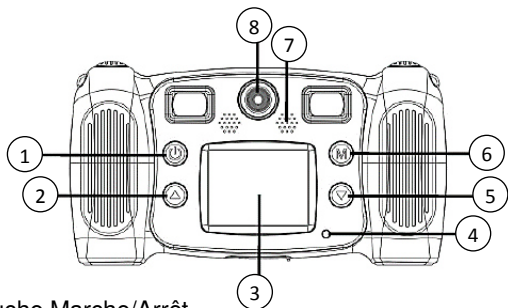
Kurtasz, A.

Service Qualité
Dipl.-Ing. (FH) Andreas Kurtasz

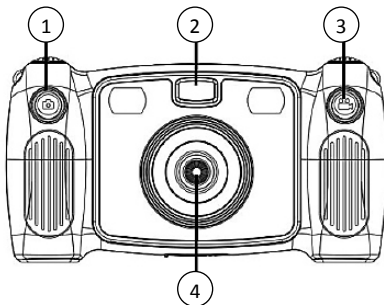
La déclaration de conformité complète du produit est disponible en téléchargement à l'adresse <https://www.pearl.fr/support/notices> ou sur simple demande par courriel à qualite@pearl.fr.



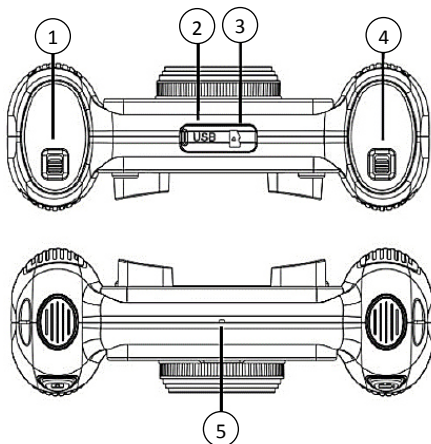
Description du produit



1. Touche Marche/Arrêt
2. Touche ▲
3. Écran
4. LED
5. Touche ▼
6. Touche M
7. Haut-parleur
8. lentille avant



1. Touche Photo
2. Lumière
3. Touche Caméra
4. Lentille principale

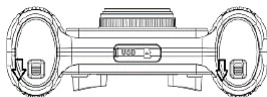


1. Compartiment à piles 1
2. Port Micro-USB
3. Fente MicroSD
4. Compartiment à piles 2
5. Microphone

Mise en marche

Mise en place des piles

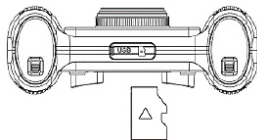
Ouvrez les deux compartiments à piles sur le dessous de l'appareil photo en faisant glisser les verrous, et en retirant le cache du compartiment à piles.



Insérez 2 piles. Ce faisant, veillez à respecter la polarité inscrite au niveau du compartiment à piles. Remplacez le cache du compartiment à piles et repoussez le verrou. Veillez à ce que les points de contact soient alignés sur le pôle positif.

Insérer une carte MicroSD

Ouvrez le cache sur le port Micro-USB et la fente MicroSD. Insérez une carte MicroSD. Veillez à ce que les contacts soient orientés vers l'écran. Ce faisant, vous devez surmonter une légère résistance. Pour retirer la carte, poussez-la légèrement vers l'intérieur et relâchez-la. La carte ressort alors toute seule.



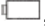
Utilisation



NOTE :

*L'appareil photo ne comporte pas de mémoire interne. Vous devez impérativement insérer une carte MicroSD (cf. section **Insérer une carte MicroSD**).*

Appuyez longtemps sur la touche Marche/Arrêt pour allumer ou éteindre l'appareil photo.

L'appareil photo s'éteint automatiquement lorsque les piles sont faibles. L'état des piles est représenté par un symbole de pile. Lorsqu'il est vide , cela signifie que les piles sont déchargées.

Mode Vidéo

Après l'allumage, l'appareil photo se trouve automatiquement en mode Vidéo. S'il se trouve en mode Photo, appuyez sur la touche Caméra pour passer en mode Vidéo.

Utilisez les touches ▲ et ▼ pour naviguer entre les différents effets visuels pour prises de vue. Notez que cette fonction n'est disponible que lorsque le Zoom Switch est éteint dans le menu de l'appareil photo. Dans le cas contraire, utilisez les touches fléchées pour contrôler le zoom numérique.

Pour lancer une vidéo, appuyez sur la touche Camera. La LED clignote pendant l'enregistrement. Appuyez de nouveau sur cette touche pour mettre fin à la vidéo. L'enregistrement est sauvegardé sur la carte MicroSD.

Mode Photo

Appuyez sur la touche Photo pour passer en mode Photo. Pour prendre une photo, appuyez sur la touche Photo. Si vous souhaitez prendre un selfie, appuyez longuement sur la touche Photo pour passer sur la lentille avant. Appuyez ensuite sur la touche Photo pour lancer l'enregistrement. Les photos sont sauvegardées sur la carte MicroSD.

Appuyez sur les touches ▲ et ▼ pour choisir différents cadres pour vos prises de vue. Notez que cette fonction n'est disponible que lorsque le Zoom Switch est éteint dans le menu de l'appareil photo. Dans le cas contraire, utilisez les touches fléchées pour contrôler le zoom numérique. Si la luminosité ambiante est insuffisante, vous pouvez allumer la lumière de l'appareil en appuyant longuement sur la touche Caméra. Maintenez longuement cette touche appuyée pour éteindre à nouveau la lumière.






Si vous souhaitez définir un délai d'enregistrement, appuyez longuement sur la touche M jusqu'à ce que l'écran devienne momentanément noir. Le symbole de temporisation apparaît ensuite dans le coin supérieur gauche. Lorsque vous appuyez sur la touche Photo pour prendre une photo, la LED clignote et un signal sonore retentit. L'enregistrement se lance au bout de 5 secondes.

Menu Caméra

Appuyez sur la touche M pour accéder au menu de l'appareil photo.



Utilisez les touches ▲ et ▼ pour sélectionner le sous-menu. Le symbole du menu sélectionné est affiché en grand.

Symbole	Sous-menu
	Mode Vidéo
	Mode Photo
	Mode lecture
	Réglages système
	Jeu

Appuyez sur la touche M pour accéder au sous-menu. Appuyez sur la touche Marche/Arrêt pour retourner au menu précédent.

Mode Lecture

Sélectionnez le mode Lecture et confirmez avec la touche M. Utilisez les touches ▲ et ▼ pour sélectionner le sous-menu. Pour effacer des fichiers, appuyez sur la touche Caméra et confirmez l'entrée **Effacer...** avec la touche M.

Choisissez **Un** pour supprimer l'enregistrement actuel et **Tout** pour tout supprimer. Confirmez la question en appuyant sur la touche M.

- **Vidéo** : naviguez entre les vidéos de votre choix et appuyez sur la touche M pour les lire. Appuyez sur cette touche une nouvelle fois pour mettre la lecture en pause. Appuyez sur la touche Marche/Arrêt pour interrompre la vidéo. Pour avancer ou rembobiner, appuyez sur les touches ▲ ou ▼.
- **Photo** : appuyez sur la touche M pour choisir une photo.

Vous pouvez également voir ou sauvegarder les enregistrements sur votre ordinateur. Branchez le câble USB au port Micro-USB de l'appareil photo et l'autre extrémité à un port USB de votre ordinateur allumé. Sélectionnez ensuite les fichiers souhaités.



ATTENTION !

Ne déconnectez jamais le câble USB de l'appareil pendant que vous chargez des fichiers. Ne retirez pas la carte MicroSD de l'appareil pendant ce processus. Vous risquez sinon une perte de données !

Réglages système

Sélectionnez les réglages système et confirmez avec la touche M. Utilisez les touches ▲ et ▼ pour sélectionner le sous-menu. Appuyez sur la touche M pour accéder à un sous-menu ou pour confirmer un réglage. Pour quitter le menu, appuyez sur la touche Marche/Arrêt.

Menu	Réglages
Résolution	1 Mpx / 3 Mpx / 5 Mpx
Taille du film	FHD / HD / 640
Zoom Switch	On / Off (activer ou désactiver le zoom)
Fréquence	50 Hz / 60 Hz
Économie d'énergie	1 min, 3 min, 5 min, Off (régler la durée au bout de laquelle l'appareil photo doit s'éteindre automatiquement ou désactiver cette fonction)
Imp date	Éteint, Date, Date / Heure (définir si la date / la date et l'heure doivent figurer sur l'enregistrement ou désactiver cette fonction)
Date / Heure	Régler le format de la date / date et heure : <ul style="list-style-type: none"> • ▲, ▼ : régler les valeurs • Touche Photo : basculer sur le réglage suivant • Touche M : enregistrer les réglages
Langue	Choisir la langue
Version FW	Voir la version du firmware
Formater...	Effacer tous les fichiers présents sur la carte MicroSD
Tout réinitialiser	Restaurer les réglages par défaut de l'appareil photo

Caractéristiques techniques

Alimentation	4 piles AA / Mignon
Résolution vidéo	1920 x 1080 px (Full HD 1080p, interpolé), 1280 x 720 (HD 720p), 640 x 480 (VGA)
Résolution photo	5 Mpx et 3 Mpx (chacun interpolés) 1 Mpx
Format d'enregistrement	Photo : JPEG, vidéo : AVI
Capteur CMOS	1,3 Mpx
Carte MicroSD	Jusqu'à 32 Go
USB	2.0
Écran LCD	5,1 cm (2")
Systèmes d'exploitation compatibles	Windows XP / Vista / 7 / 8, Mac 10.8
Dimensions (L x H x P)	154 x 84 x 54 mm
Poids	255 g

Importé par :

PEARL.GmbH | PEARL-Straße 1-3 | D-79426 Buggingen

Service commercial PEARL France : 0033 (0) 3 88 58 02 02