

Sehr geehrte Kundin, sehr geehrter Kunde,

vielen Dank für den Kauf dieser Kfz-Kopfstützen-Halterung.

Bitte lesen Sie diese Bedienungsanleitung aufmerksam durch und beachten Sie die aufgeführten Hinweise und Tipps, damit Sie die Kfz-Kopfstützen-Halterung optimal einsetzen können.

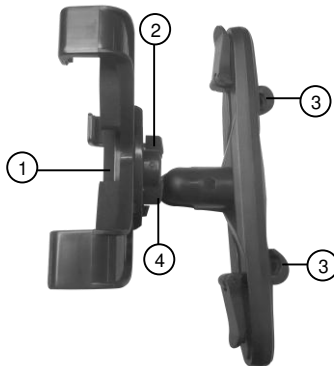
Lieferumfang

- Kfz-Kopfstützen-Halterung
- Bedienungsanleitung

Technische Daten

Maße (BxHxT)	220 x 135 x 120 mm
Gewicht	170 g

Produktdetails



1. Tablet-Halterung
2. Kipp-Hebel
3. Kopfstützen-Haken
4. Kugelgelenk

Verwendung

1. Befestigen Sie die Kopfstützen-Haken an den Stangen der Kopfstütze und arretieren Sie diese mithilfe der Kipphebel.



ACHTUNG!

Klappen Sie die Hebel nach innen, nicht nach außen!



HINWEIS:

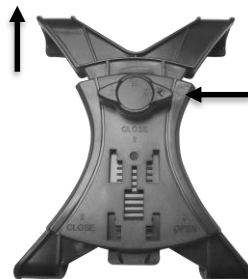
Klemmen Sie zuerst die rechte Seite und danach die linke Seite ein. Befestigen Sie nicht beide Seiten gleichzeitig, da die Klammern durch den Druck beschädigt werden können.



2. Lösen Sie die Schrauben am Kugelgelenk und richten Sie die Halterung aus. Drehen Sie dann die entsprechenden Schrauben wieder fest.



3. Einstellen Sie die Verriegelung, indem Sie auf das offene Schloss-Symbol drehen und ziehen Sie die Halterung entsprechend der Größe Ihres Tablets aus.



4. Befestigen Sie Ihr Tablet in der Tablet-Halterung und verriegeln Sie die Verriegelung wieder, indem Sie sie auf das geschlossene Schloss-Symbol drehen.

HINWEIS:

Stellen Sie die Kopfstütze nach unten, damit die Kfz-Kopfstützen-Halterung für Tablet-PCs einen festen Sitz hat und nicht verrutschen kann.

Sicherheitshinweise

- Diese Bedienungsanleitung dient dazu, Sie mit der Funktionsweise dieses Produktes vertraut zu machen. Bewahren Sie diese Anleitung daher gut auf, damit Sie jederzeit darauf zugreifen können.
- Ein Umbauen oder Verändern des Produktes beeinträchtigt die Produktsicherheit. Achtung Verletzungsgefahr!
- Behandeln Sie das Produkt sorgfältig. Es kann durch Stöße, Schläge oder Fall aus bereits geringer Höhe beschädigt werden.
- Überprüfen Sie vor jedem Gebrauch den sicheren Halt von Halterung und eingelegtem Tablet-PC.
- Technische Änderungen und Irrtümer vorbehalten!

Informationen und Antworten auf häufige Fragen (FAQs) zu vielen unserer Produkte sowie ggfs. aktualisierte Handbücher finden Sie auf der Internetseite:

www.lescars.de

Geben Sie dort im Suchfeld die Artikelnummer oder den Artikelnamen ein.

Chère cliente, cher client,

Nous vous remercions pour le choix de ce support de tablette pour appui-tête de voiture.

Afin d'utiliser au mieux votre nouveau produit, veuillez lire attentivement ce mode d'emploi et respecter les consignes et astuces suivantes.

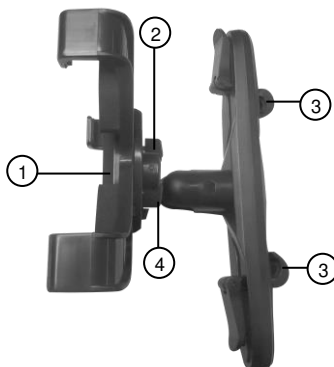
Contenu

- Support de tablette pour appui-tête de voiture
- Mode d'emploi

Caractéristiques techniques

Dimensions (L x H x P)	220 x 135 x 120 mm
Poids	170 g

Description du produit



1. Support pour tablette
2. Culbuteur
3. Crochets pour appui-tête
4. Articulation à rotule

Utilisation

1. Fixez les crochets pour appui-tête aux barres de l'appui-tête, et bloquez-les à l'aide du culbuteur.



ATTENTION !
Rabattez le culbuteur vers l'intérieur et non pas vers l'extérieur !



NOTE :

Serrez d'abord le côté droit, puis le côté gauche. Ne fixez pas les deux côtés en même temps, car la pression pourrait endommager les pinces.



2. Desserrez les vis de l'articulation à rotule, puis orientez le support. Resserrez ensuite fermement les vis correspondantes.



3. Déverrouillez le système de verrouillage. Pour cela, tournez-le sur le symbole du cadenas ouvert, et ajustez le support en fonction de la taille de votre tablette.



4. Fixez votre tablette dans le support pour tablette, et reverrouillez le système de verrouillage en le tournant sur le symbole du cadenas fermé.

Consignes de sécurité

- Ce mode d'emploi vous permet de vous familiariser avec le fonctionnement du produit. Conservez-le précieusement afin de pouvoir le consulter en cas de besoin.
- Pour connaître les conditions de garantie, veuillez contacter votre revendeur. Veuillez également tenir compte des conditions générales de vente !

- Veillez à utiliser le produit uniquement comme indiqué dans la notice. Une mauvaise utilisation peut endommager le produit ou son environnement.
- Vérifiez avant chaque utilisation que le support tient bien en place ainsi que la tablette que vous y avez placée.
- Le démontage ou la modification du produit affecte sa sécurité. Attention, risque de blessure !
- Manipulez le produit avec précaution. Un coup, un choc, ou une chute, même de faible hauteur, peut l'endommager.
- Surveillez les enfants pour vous assurer qu'ils ne jouent pas avec l'appareil.
- Aucune garantie ne pourra être appliquée en cas de mauvaise utilisation.
- Le fabricant décline toute responsabilité en cas de dégâts matériels ou dommages (physiques ou moraux) dus à une mauvaise utilisation et/ou au non-respect des consignes de sécurité.
- Sous réserve de modification et d'erreur !