

### Sehr geehrte Kundin, sehr geehrter Kunde,

vielen Dank für den Kauf dieser TV-Wandhalterung. Bitte lesen Sie diese Bedienungsanleitung aufmerksam durch und beachten Sie die aufgeführten Hinweise und Tipps, damit Sie Ihre neue TV-Wandhalterung optimal einsetzen können.

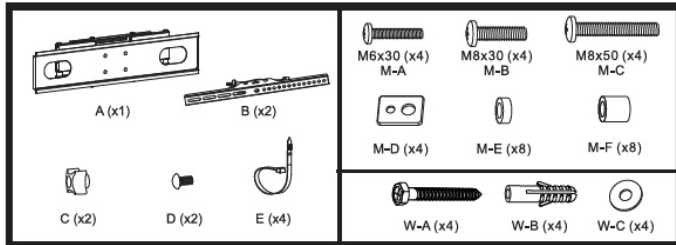
### Lieferumfang

- Wandmontagehalterung
- 2 x TV-Montage Stangen
- Schraubenmaterial
- Kabelbinder
- Bedienungsanleitung

### Technische Daten

Schwenkbar	0° – 20°
Neigbar	-3° – +3°
Geeignet für	TV-Gerät mit 94-177 cm (37–70 Zoll)
Zulässiges Gewicht	bis zu 35 kg
Vesa Kompatibel	200 x 200 / 600 x 400
Maße	73 x 43 x 7,8 cm
Gewicht	4.500 g

### Bauteileliste



### Inbetriebnahme



#### ACHTUNG!

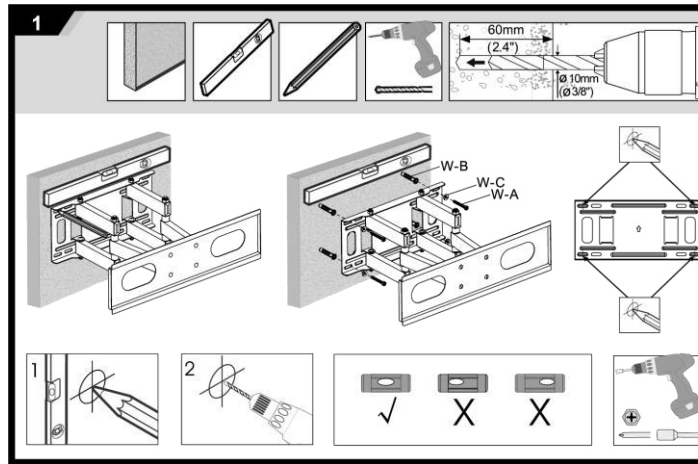
Es wird empfohlen, die Wandmontage nicht selbst vorzunehmen. Wenden Sie sich an qualifiziertes Fachpersonal.



#### HINWEIS:

Achten Sie darauf, dass das mitgelieferte Befestigungsmaterial für den gewünschten Anbringungsort möglicherweise nicht geeignet ist.

Passendes Befestigungsmaterial erhalten Sie im Baumarkt.



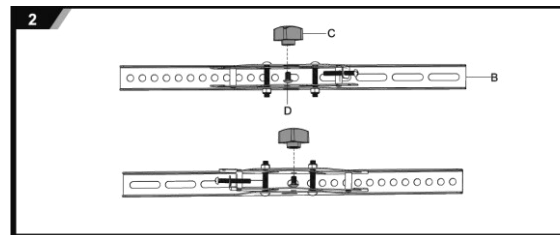
1. Halten Sie A1 an die gewünschte Stelle.
2. Überprüfen Sie mit einer Wasserwaage, ob die Halterung gerade ausgerichtet ist.
3. Zeichnen Sie mit einem Bleistift die Bohrlöcher an.
4. Bohren Sie die Löcher für die Schrauben.



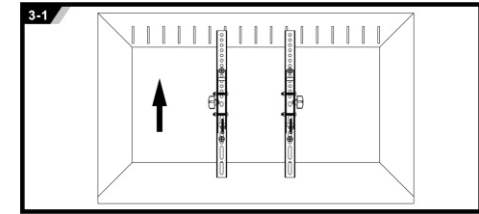
#### ACHTUNG!

Achten Sie darauf, dass an der gewählten Bohrstelle keine Leitungen oder Rohre verlaufen. Dies kann zu Verletzungen oder Umgebungsschäden führen!

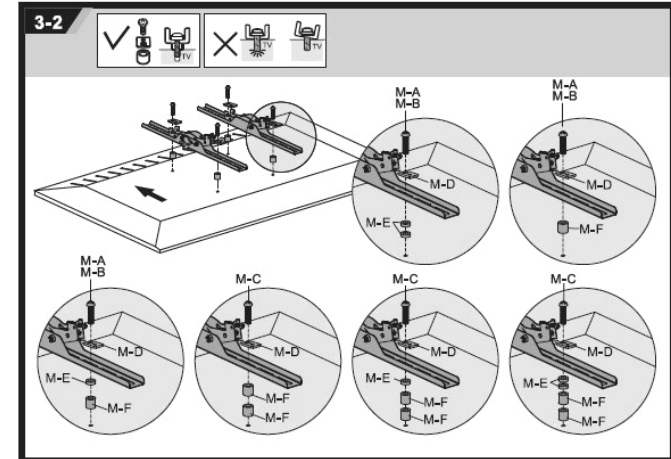
5. Setzen Sie die Dübel W-B in die Bohrlöcher. Halten Sie nun A an die gewünschte Stelle, so dass Sie sie mit W-C und W-A befestigen können. Achten Sie auch hierbei auf gerade Ausrichtung von A.



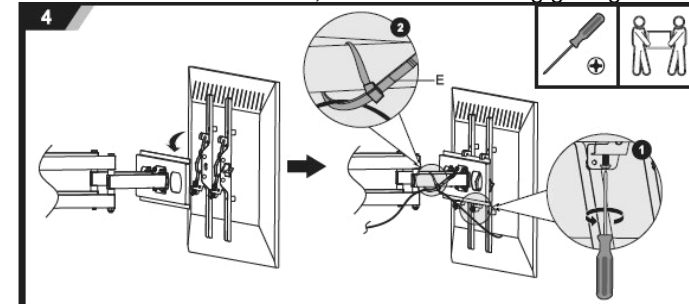
6. Befestigen Sie C und D mit B.



7. Legen Sie die beiden B-Teile auf den Fernseher wie abgebildet.



8. Schrauben Sie die B-Teile an Ihr TV-Gerät, wie in der Abbildung vorgegeben. Nutzen Sie dafür je nach TV-Gerät die Schrauben M-A oder M-B und die Teile M-C und M-D. Verbinden Sie die Schrauben mit den Teilen M-E, M-E und M-F oder mit den Teilen M-F, wie in der Abbildung gezeigt.



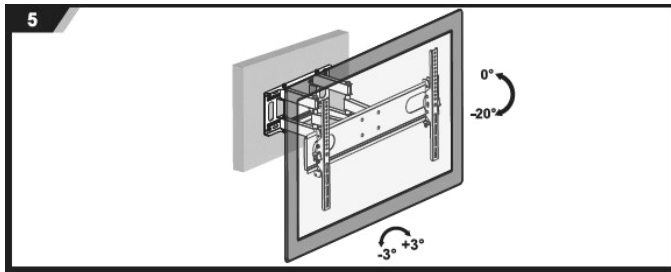
9. Verbinden Sie das TV-Gerät mit der Halterung A.



#### ACHTUNG!

Hängen Sie das TV-Gerät nicht alleine an die Wandhalterung.

10. Schrauben Sie die Schrauben an. Achten Sie darauf, dass Sie die Schrauben nicht zu fest zuziehen.



11. Das TV-Gerät ist nun schwenk- und neigbar.

### Sicherheitshinweise

- Diese Bedienungsanleitung dient dazu, Sie mit der Funktionsweise dieses Produktes vertraut zu machen. Bewahren Sie diese Anleitung daher gut auf, damit Sie jederzeit darauf zugreifen können.
- Ein Umbauen oder Verändern des Produktes beeinträchtigt die Produktsicherheit. Achtung Verletzungsgefahr!
- Alle Änderungen und Reparaturen an dem Gerät oder Zubehör dürfen nur durch den Hersteller oder von durch ihn ausdrücklich hierfür autorisierte Personen durchgeführt werden.
- Öffnen Sie das Produkt niemals eigenmächtig. Führen Sie Reparaturen nie selbst aus!
- Behandeln Sie das Produkt sorgfältig. Es kann durch Stöße, Schläge oder Fall aus bereits geringer Höhe beschädigt werden.
- Halten Sie das Produkt fern von Feuchtigkeit und extremer Hitze.
- Tauchen Sie das Produkt niemals in Wasser oder andere Flüssigkeiten.
- Bei Verwendung mit Produkten, die das zulässige Gewicht überschreiten, können Schäden oder möglicherweise Verletzungen die Folge sein.
- Halterungen sollen entsprechend den Montageanweisungen angebracht werden. Eine unsachgemäße Montage kann Schäden oder Verletzungen zur Folge haben.

- Sicherheitsausrüstung und geeignete Werkzeuge verwenden. Die Montage des Produktes sollte nur von Fachleuten durchgeführt werden.
- Dieses Produkt kann nur auf massiven Beton- oder Ziegelwänden montiert werden.
- Die tragenden Oberflächen sollten das gesamte Gewicht von Geräten und allen zusätzlichen Bauteilen sicher aushalten können.
- Nur die mitgelieferten Einbauschrauben verwenden und die Schrauben nicht zu fest anziehen.
- Dieses Produkt enthält Kleinteile, die Erstickungsgefahr beim Verschlucken hervorrufen können. Diese Teile von Kindern fernhalten.
- Dieses Produkt nur in Innenräumen verwenden. Verwendung des Produktes im Außenbereich kann zu Verletzungen und Schäden führen.
- **Wichtig:** Vor der Montage bitte alle enthaltenen Bauteile mit der Bauteileliste abgleichen. Bei beschädigten oder fehlenden Teilen den Händler vor Ort nach Ersatzteilen fragen.
- **Wartung:** Die Halterungsklammer regelmäßig auf Sicherheit und Stabilität prüfen (am besten alle drei Monate).
- Technische Änderungen und Irrtümer vorbehalten!

Informationen und Antworten auf häufige Fragen (FAQs) zu vielen unserer Produkte sowie ggfs. aktualisierte Handbücher finden Sie auf der Internetseite:

**[www.general-office.de](http://www.general-office.de)**

Geben Sie dort im Suchfeld die Artikelnummer oder den Artikelnamen ein.

### Chère cliente, cher client,

Nous vous remercions d'avoir choisi ce support mural pour écran plat.

Afin d'utiliser au mieux votre nouveau produit, veuillez lire attentivement ce mode d'emploi et respecter les consignes et astuces suivantes.

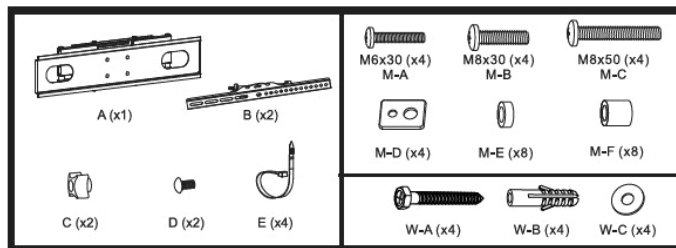
### Contenu

- Support pour montage mural
- 2 barres de montage pour téléviseur
- Visserie
- Serre-câbles
- Mode d'emploi

### Caractéristiques techniques

Orientable	0° – 20°
Inclinaison	-3° – +3°
Compatible avec	Téléviseur 94-177 cm (37-70")
Poids autorisé	jusqu'à 35 kg
Compatible VESA	200 x 200 - 600 x 400
Dimensions	73 x 43 x 7,8 cm
Poids	4500 g

### Liste des composants



### Mise en marche



#### ATTENTION !

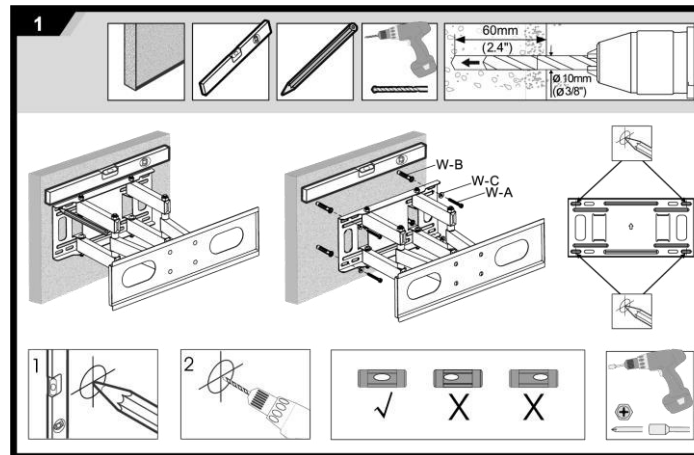
**Il est recommandé de ne pas effectuer soi-même le montage. Adressez-vous à un spécialiste qualifié.**



#### NOTE :

*Veuillez noter que le matériel de fixation fourni n'est peut-être pas compatible avec l'endroit où vous*

*souhaitez installer l'appareil. Vous trouverez un matériel de fixation approprié dans une quincaillerie ou un magasin d'outillage, par exemple.*



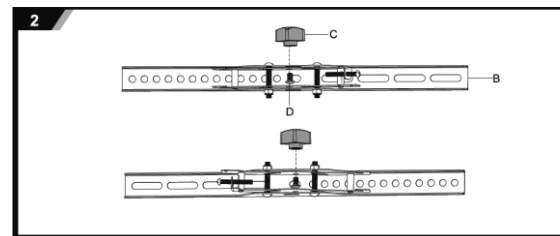
1. Placez A1 à l'endroit de votre choix.
2. À l'aide d'un niveau à bulle, vérifiez que le support est de niveau.
3. Marquez les trous à percer à l'aide d'un crayon à papier.
4. Percez les trous pour les vis.



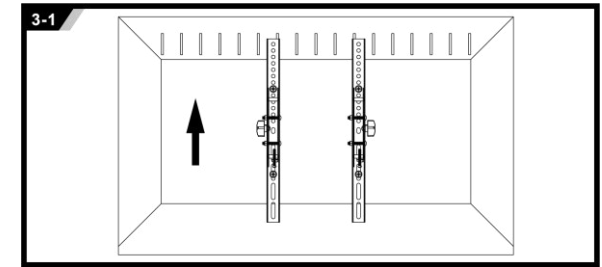
#### ATTENTION !

**Avant de percer, assurez-vous qu'aucun câble ni conduit ne passe à l'endroit que vous avez choisi. Cela pourrait causer des blessures physiques et/ou des dommages matériels !**

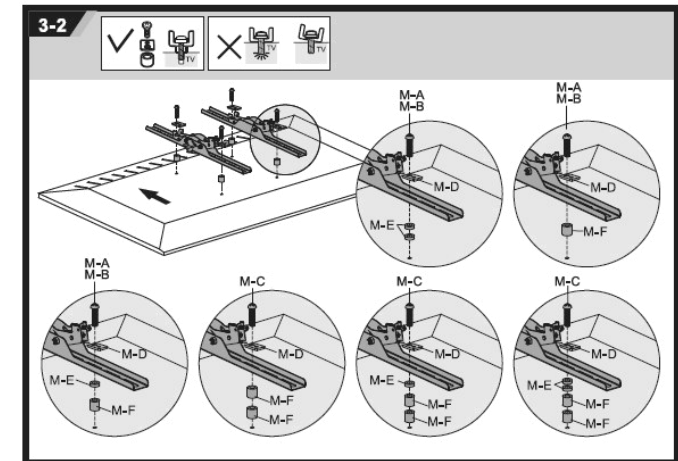
5. Enfoncez ensuite les chevilles W-B dans les trous percés. Placez maintenant A à l'endroit de votre choix de sorte vous puissiez le fixer avec W-C et W-A. Faites attention là aussi à mettre A de niveau.



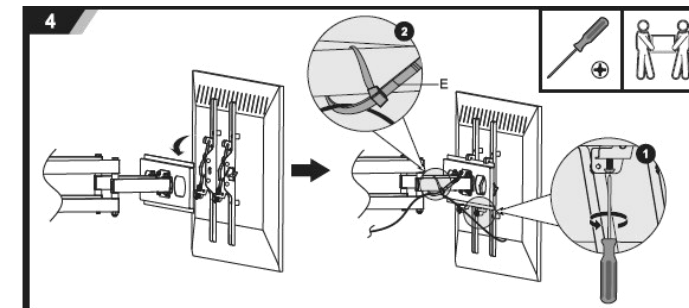
6. Fixez C et D avec B.



7. Placez les deux pièces B sur le téléviseur comme montré sur le schéma.



8. Vissez les pièces B à votre téléviseur comme montré sur le schéma. Utilisez pour cela les vis M-A ou M-B et les pièces M-C et M-D selon le téléviseur. Vissez les vis aux parties M-E, M-E et M-F, ou aux parties M-F, comme sur le schéma.



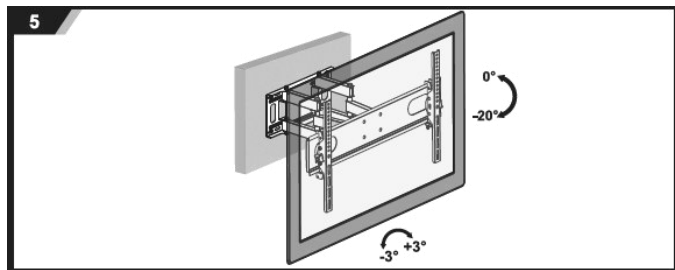
9. Reliez ensuite le téléviseur au support A.



### ATTENTION !

**N'accrochez pas tout seul le téléviseur au support mural.**

10. Serrez les vis. Veillez à ne pas serrer les vis trop fortement.



11. Le téléviseur est à présent orientable et inclinable.

### Consignes de sécurité

- Ce mode d'emploi vous permet de vous familiariser avec le fonctionnement du produit. Conservez-le précieusement afin de pouvoir le consulter en cas de besoin.
- Pour connaître les conditions de garantie, veuillez contacter votre revendeur. Veuillez également tenir compte des conditions générales de vente !
- Veillez à utiliser le produit uniquement comme indiqué dans la notice. Une mauvaise utilisation peut endommager le produit ou son environnement.
- Le démontage ou la modification du produit affecte sa sécurité. Attention, risque de blessure !
- Toute modification ou réparation de l'appareil ou de ses accessoires doit être effectuée exclusivement par le fabricant ou par un spécialiste dûment autorisé.
- N'ouvrez jamais le produit, sous peine de perdre toute garantie. Ne tentez jamais de réparer vous-même le produit !
- Manipulez le produit avec précaution. Un coup, un choc, ou une chute, même de faible hauteur, peut l'endommager.
- N'exposez pas le produit à l'humidité ni à une chaleur extrême.
- Ne plongez jamais le produit dans l'eau ni dans aucun autre liquide.
- L'utilisation de produits dépassant la limite de poids risque d'entraîner des dommages ou des blessures.
- Les supports doivent être fixés selon les instructions de montage. Un mauvais montage risque d'entraîner des dommages ou des blessures.
- Utilisez un équipement de sécurité et des outils adaptés. Le montage du produit doit être effectué uniquement par des spécialistes.
- Ce produit ne peut être installé que sur des murs en béton massif ou en briques massives
- Les surfaces de support doivent pouvoir supporter de façon sûre le poids total des appareils ainsi que de toutes les pièces supplémentaires.
- N'utilisez que les vis de montage fournies et ne les serrez pas trop fort.

- Ce produit contient des petites pièces susceptibles de représenter un risque d'étouffement si elles sont avalées. Conservez ces pièces hors de la portée des enfants.
- Utilisez ce produit uniquement pour un usage en intérieur. Une utilisation du produit en extérieur peut entraîner des blessures et des dommages.
- **Important :** Avant le montage, comparez toutes les petites pièces fournies à la liste des composants. Si des pièces sont endommagées ou manquantes, allez sur place demander à votre revendeur des pièces de rechange.
- **Entretien :** Vérifiez régulièrement que la pince de support est solidement fixée et stable (si possible tous les trois mois).
- Conservez le produit hors de la portée et de la vue des enfants !
- Surveillez les enfants pour vous assurer qu'ils ne jouent pas avec le produit.
- Aucune garantie ne pourra être appliquée en cas de mauvaise utilisation.
- Le fabricant décline toute responsabilité en cas de dégâts matériels ou dommages (physiques ou moraux) dus à une mauvaise utilisation et/ou au non-respect des consignes de sécurité.
- Sous réserve de modification et d'erreur !