

Sehr geehrte Kundin, sehr geehrter Kunde,

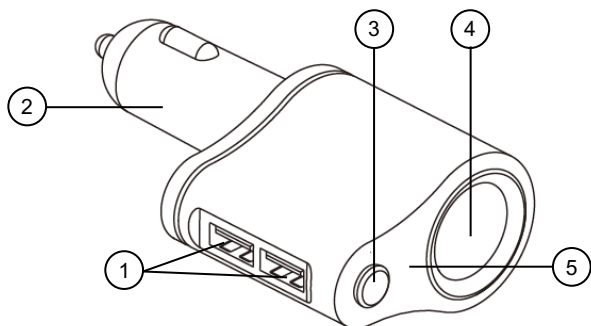
vielen Dank für den Kauf dieses Kfz-Ladegeräts. Laden Sie im Auto bis zu 3 mobile Geräte über einen durchgeschleiften 12/24-Volt-Anschluss und zwei USB-Ports. Zudem sehen Sie über das LED-Display die aktuelle Bordspannung. Bitte lesen Sie diese Bedienungsanleitung aufmerksam durch und beachten Sie die aufgeführten Hinweise und Tipps, damit Sie das Kfz-Ladegerät optimal einsetzen können.

Lieferumfang

- Kfz-Ladegerät
- Bedienungsanleitung

Technische Daten

Stromversorgung	12 / 24 V DC
Ausgangsspannung USB-Ports	je 5 V DC / 3,1 A, gesamt max. 3,1 A / 15,5 Watt
Leistungsaufnahme 12/24-Volt-Buchse	max. bis 100 Watt
Leistungsaufnahme Ladegerät	gesamt max. bis 100 Watt
LED-Display	zeigt Bordspannung
Maße	34 x 102 x 56 mm
Gewicht	55 g

Produktdetails


- | | |
|-----------------------|----------------------|
| 1. USB-Ports | 4. 12/24-Volt-Buchse |
| 2. 12/24-Volt-Stecker | 5. LED-Display |
| 3. Ein/Aus-Taste | |

Inbetriebnahme

1. Stecken Sie den 12/24-Volt-Stecker in die Zigarettenanzünder-Buchse Ihres Kfz.
2. Starten Sie den Fahrzeugmotor. Gegebenenfalls müssen Sie das Ladegerät zur Verwendung noch über die Ein/Aus-Taste einschalten. Das Ladegerät ist dann betriebsbereit.
3. Um das Ladegerät ein- bzw. auszuschalten, drücken Sie die Ein/Aus-Taste.

Verwendung

1. Verbinden Sie bis zu zwei Ihrer USB-Mobilgeräte mit den USB-Ports des Ladegeräts. Die Geräte werden über die Fahrzeugbatterie geladen.
2. Schließen Sie ein 12/24-Volt-Gerät an, indem Sie den Zigarettenanzünder-Stecker in die Zigarettenanzünder-Buchse des Ladegeräts stecken. Das Gerät wird über die Fahrzeugbatterie geladen.
3. Auf dem LED-Display lesen Sie die aktuelle Bordspannung ab.
4. Benutzen Sie das Ladegerät nicht, schalten Sie es aus und entfernen Sie es aus der Zigarettenanzünder-Buchse.

Sicherheitshinweise

- Diese Bedienungsanleitung dient dazu, Sie mit der Funktionsweise dieses Produktes vertraut zu machen. Bewahren Sie diese Anleitung daher gut auf, damit Sie jederzeit darauf zugreifen können.
- Ein Umbauen oder Verändern des Produktes beeinträchtigt die Produktsicherheit. Achtung Verletzungsgefahr!
- Überprüfen Sie das Gerät vor jeder Inbetriebnahme auf Beschädigungen. Wenn das Gerät oder der Stecker sichtbare Schäden aufweisen, darf das Gerät nicht benutzt werden. Verwenden Sie das Gerät nicht, wenn es eine Fehlfunktion hatte oder heruntergefallen ist.
- Öffnen Sie das Produkt niemals eigenmächtig. Führen Sie Reparaturen nie selbst aus!
- Behandeln Sie das Produkt sorgfältig. Es kann durch Stöße, Schläge oder Fall aus bereits geringer Höhe beschädigt werden.
- Halten Sie das Produkt fern von Feuchtigkeit und Hitze.
- Tauchen Sie das Gerät niemals in Wasser oder andere Flüssigkeiten und halten Sie es von Regen und Nässe fern.
- Schließen Sie keine Geräte an, die eine andere Spannung oder anderen Strom aufweisen.
- Halten Sie das Produkt fern von Kindern.

- Sofern Sie das Gerät nicht benutzen, entfernen Sie es aus der Zigarettenanzünder-Buchse Ihres Kfz.
- Technische Änderungen und Irrtümer vorbehalten!

Wichtige Hinweise zur Entsorgung

Dieses Elektrogerät gehört **nicht** in den Hausmüll. Für die fachgerechte Entsorgung wenden Sie sich bitte an die öffentlichen Sammelstellen in Ihrer Gemeinde. Einzelheiten zum Standort einer solchen Sammelstelle und über ggf. vorhandene Mengenbeschränkungen pro Tag/Monat/Jahr entnehmen Sie bitte den Informationen der jeweiligen Gemeinde.

Konformitätserklärung

Hiermit erklärt PEARL.GmbH, dass sich das Produkt PX-2427-675 in Übereinstimmung mit der RoHS-Richtlinie 2011/65/EU und der EMV-Richtlinie 2014/30/EU befindet.

Qualitätsmanagement
Dipl. Ing. (FH) Andreas Kurtasz

Die ausführliche Konformitätserklärung finden Sie unter www.pearl.de/support. Geben Sie dort im Suchfeld die Artikelnummer PX-2427 ein.

Informationen und Antworten auf häufige Fragen (FAQs) zu vielen unserer Produkte sowie ggfs. aktualisierte Handbücher finden Sie auf der Internetseite:

www.revolt-power.de

Geben Sie dort im Suchfeld die Artikelnummer oder den Artikelnamen ein.

Chère cliente, cher client,

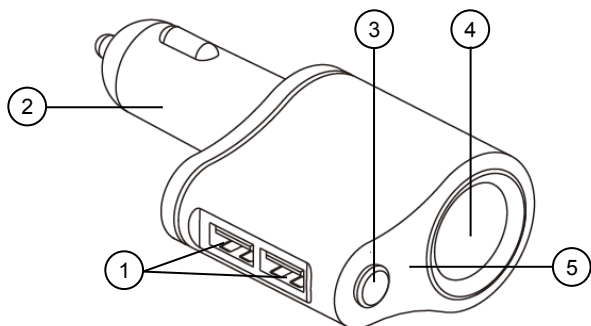
Nous vous remercions d'avoir choisi ce chargeur allume-cigare. Chargez jusqu'à 3 appareils mobiles dans votre voiture grâce à une prise répliquée 12/24 V et deux ports USB. Suivez la tension de bord en temps réel grâce à l'écran LED. Afin d'utiliser au mieux votre nouveau produit, veuillez lire attentivement ce mode d'emploi et respecter les consignes et astuces suivantes.

Contenu

- Chargeur allume-cigare
- Mode d'emploi

Caractéristiques techniques

Alimentation	12 / 24 V DC
Tension de sortie Ports USB	5 V / 3,1 A, total max. 3,1 A / 15,5 W
Puissance absorbée Prise 12/24 V	Jusqu'à 100 W max.
Puissance absorbée du chargeur	Jusqu'à 100 W max. au total
Écran LED	Indique la tension de bord
Dimensions	34 x 102 x 56 mm
Poids	55 g

Description du produit


- | | |
|------------------------|-------------------|
| 1. Ports USB | 4. Prises 12/24 V |
| 2. Connecteur 12/24 V | 5. Écran LED |
| 3. Bouton marche/arrêt | |

Mise en marche

1. Branchez le connecteur 12/24 V dans la prise allume-cigare de votre véhicule.
2. Démarrez le moteur du véhicule. Allumez le chargeur avec le bouton marche/arrêt. Le chargeur est maintenant prêt à l'emploi.
3. Pour l'allumer ou l'éteindre, appuyez sur le bouton marche/arrêt.

Utilisation

1. Branchez jusqu'à deux appareils mobiles USB aux ports du chargeur. Ils seront chargés par la batterie du véhicule.
2. Branchez un appareil 12/24 V en insérant le connecteur pour allume-cigare dans la prise allume-cigare. Il sera chargé par la batterie du véhicule.
3. Sur l'écran LED intégré, vous pourrez lire la tension de bord en temps réel.
4. Éteignez le chargeur et retirez-le de la prise quand vous ne l'utilisez pas.

Consignes de sécurité

- Ce mode d'emploi vous permet de vous familiariser avec le fonctionnement du produit. Conservez précieusement ce mode d'emploi afin de pouvoir le consulter en cas de besoin.
- Pour connaître les conditions de garantie, veuillez contacter votre revendeur. Veuillez également tenir compte des conditions générales de vente !
- Veillez à utiliser le produit uniquement comme indiqué dans la notice. Une mauvaise utilisation peut endommager le produit ou son environnement.
- Surveillez les enfants pour vous assurer qu'ils ne jouent pas avec l'appareil.
- Le démontage ou la modification du produit affecte sa sécurité. Attention, risque de blessure !
- Vérifiez le bon état de l'appareil avant chaque utilisation. Si l'appareil ou le connecteur présente des dommages visibles, l'appareil ne doit pas être utilisé. N'utilisez pas l'appareil s'il est tombé ou s'il présente un dysfonctionnement.
- N'ouvrez jamais le produit, sous peine de perdre toute garantie. Ne tentez jamais de réparer vous-même le produit !
- Manipulez le produit avec précaution. Un coup, un choc, ou une chute, même de faible hauteur, peut l'endommager.
- N'exposez pas le produit à l'humidité ni à la chaleur.
- Ne plongez jamais le produit dans l'eau ni dans aucun autre liquide, et maintenez-le à l'écart de la pluie et de l'humidité.

- Ne connectez pas d'appareils qui ont une tension ou un courant différent de celui indiqué.
- Maintenez le produit hors de portée des enfants.
- Lorsque vous n'utilisez pas l'appareil, retirez-le de la prise allume-cigare de votre véhicule.
- Aucune garantie ne pourra être appliquée en cas de mauvaise utilisation.
- Le fabricant décline toute responsabilité en cas de dégâts matériels ou dommages (physiques ou moraux) dus à une mauvaise utilisation et/ou au non-respect des consignes de sécurité.
- Sous réserve de modification et d'erreur !

Consignes importantes pour le traitement des déchets

Cet appareil électronique ne doit **PAS** être jeté dans la poubelle de déchets ménagers. Pour l'enlèvement approprié des déchets, veuillez vous adresser aux points de ramassage publics de votre municipalité.

Les détails concernant l'emplacement d'un tel point de ramassage et des éventuelles restrictions de quantité existantes par jour/mois/année, ainsi que sur des frais éventuels de collecte, sont disponibles dans votre municipalité.

Déclaration de conformité

La société PEARL.GmbH déclare ce produit PX-2427-675 conforme aux directives actuelles suivantes du Parlement Européen : 2011/65/UE, relative à la limitation de l'utilisation de certaines substances dangereuses dans les équipements électriques et électronique, et 2014/30/UE, concernant la compatibilité électromagnétique.

Service Qualité
Dipl. Ing. (FH) Andreas Kurtasz

La déclaration de conformité complète du produit est disponible en téléchargement à l'adresse <https://www.pearl.fr/support/notices> ou sur simple demande par courriel à qualite@pearl.fr. Dans la zone de recherche, saisissez la référence du produit : PX-2427.