

Sehr geehrte Kundin, sehr geehrter Kunde,

vielen Dank für den Kauf dieses 5-Tasten-Handys, das Sie im Notfall absichert. Auf Knopfdruck werden bis zu 5 von Ihnen hinterlegte Notruf-Nummern angerufen.

Bitte lesen Sie die im Folgenden aufgeführten Hinweise und Tipps ausführlich durch.

Bitte beachten Sie, dass es sich hierbei lediglich um Anwendungshinweise zum sicheren Gebrauch handelt.



Damit Sie das 5-Tasten-Handy **optimal einsetzen können, laden Sie sich die Bedienungsanleitung vor Inbetriebnahme online herunter unter:**

www.pearl.de/support

Geben Sie dort im Suchfeld PX-2461 ein.

Technische Daten

Stromversorgung	Handy	Li-Ion-Akku, 700 mAh, 3,7 V
	Akku	5 Volt DC, 0,5 A
	Netzteil	100 – 240 Volt AC, 50/60 Hz
Stand-by-Zeit	bis zu 10 Tage	
Gesprächszeit	bis zu 4 Stunden	
GSM-Funkband	850/900/1.800/1.900 MHz	
Max. Sendeleistung	GSM900: 30,5 dBm GSM1800: 28,5 dBm	
Schnellwahl-Kontakte	4	
Notruf-Kontakte	5	
Display	4,5 cm (1,7"), Farb-TFT	
SIM-Karte	1x Mini-SIM-Karte	
Speicherkarte	microSD(HC) bis 32 GB	
Maße	55 x 115 x 13 mm mm	
Gewicht	75 g	

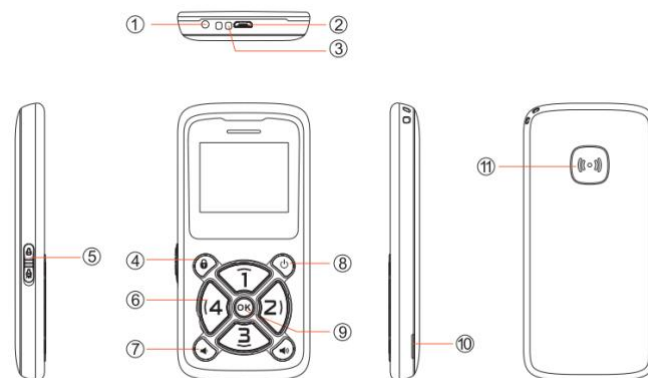
Lieferumfang

- 5-Tasten-Handy RX-800.mp3
- Li-Ion-Akku
- USB-Ladegerät
- Schnellstartanleitung

Zusätzlich benötigt: 1x Mini-SIM-Karte

Optional benötigt: microSD(HC)-Karte bis 32 GB (z.B. PX-6334)

Produktdetails



1. LED-Taschenlampe
2. Micro-USB-Ladebuchse
3. Docking-Anschluss
4. Tastensperre
5. Taschenlampen-Schalter
6. Direktwahl-Tasten
7. Lautstärke-Tasten
8. Ein/Aus-Taste
9. Menü-Taste
10. Öffnungs-Mulde für Akku-Abdeckung
11. Notruf-Taste

Inbetriebnahme

Um Ihr neues 5-Tasten-Handy nutzen zu können, laden Sie zunächst den Akku vollständig auf. Verbinden Sie dazu das USB-Netzteil mit der USB-Buchse am Handy und stecken Sie den Netzstecker in eine freie Steckdose.



HINWEIS:

Lassen Sie den Akku vor der ersten Benutzung solange laden, bis das Akku-Symbol auf dem Display vollständig grün ausgefüllt ist.

Legen Sie anschließend Ihre SIM-Karte in das Gerät ein. Gehen Sie dazu wie folgt vor:

1. Öffnen Sie die rückseitige Abdeckung und entnehmen Sie den Akku.
2. Führen Sie Ihre SIM-Karte mit den Kontakten nach unten in die dafür vorgesehene Halterung ein.
3. Legen Sie nun den Akku wieder ein. Achten Sie darauf, dass sich die Kontakte unten rechts befinden. Schließen Sie die rückseitige Abdeckung und schalten Sie das Handy ein, indem sie die **Ein/Aus-Taste** 2 Sekunden lang drücken.

Direktwahl-Tasten programmieren

Ihr 5-Tasten-Handy verfügt über vier Direktwahl-Tasten, die sie jeweils mit einer Telefonnummer belegen können. Um die Direktwahl-Tasten zu programmieren, müssen Sie jeweils eine SMS von einem zweiten Mobiltelefon aus an Ihr 5-Tasten-Handy schicken.

Der Programmiercode für die Direktwahl-Tasten lautet ***#CALL#(Taste)#(Nummer)#**, wobei **(Taste)** für die jeweilige Zahl der Direktwahl-Taste steht und **(Nummer)** für die zu programmierende Telefonnummer.

Um also z.B. auf der **Direktwahl-Taste 1** die Telefonnummer **0123456789** zu hinterlegen, senden Sie eine SMS mit dem folgenden Programmiercode an Ihr 5-Tasten-Handy:

***#CALL#1#0123456789#**

Wenn Ihr 5-Tasten-Handy die SMS empfängt, bestätigen Sie, dass Sie die **Direktwahl-Taste 1** mit der gesendeten Nummer belegen möchten, indem Sie mit der Taste **OK** die Option "Ja" auswählen.

Um die auf der **Direktwahl-Taste 2** gespeicherte Nummer anzurufen, halten Sie die Taste 3 Sekunden lang gedrückt. Bestätigen Sie anschließend, dass Sie den Anruf tätigen möchten, indem Sie die Taste erneut kurz drücken.

SOS-Kontakte programmieren

Für die Garanruf-Funktion Ihres 5-Tasten-Handys können Sie bis zu 5 SOS-Kontakte festlegen. Um diese zu programmieren, müssen Sie jeweils eine SMS von einem zweiten Mobiltelefon aus an Ihr 5-Tasten-Handy schicken.

Bitte beachten Sie bei der Wahl der SOS-Nummern folgende Punkte:

- Der Kontakt muss immer erreichbar sein.
- Es sollte sich, wenn möglich, um eine Mobilfunknummer handeln.
- Besprechen Sie mit dem Kontakt den Einsatz als SOS-Kontakt.
- Üben Sie den Ablauf des Garanrufs nach Absprache mit den Kontakten. Die Übung sollte regelmäßig wiederholt werden.

Der Programmiercode für die SOS-Kontakte lautet ***#call#(Zahl)#(Nummer)#**, wobei **(Zahl)** für eine Zahl von 5 bis 9 steht und **(Nummer)** für die zu programmierende Telefonnummer.

HINWEIS:

Der SOS-Kontakt "5" ist standardmäßig mit der Nummer 112 vorbelegt. Sie können diese aber auf Wunsch per SMS-Programmiercode ändern.

Um also z.B. für den SOS-Kontakt "5" die Telefonnummer **0123456789** zu hinterlegen, senden Sie eine SMS mit dem folgenden Programmiercode an Ihr 5-Tasten-Handy:

***#call#5#0123456789#**

Wenn Ihr 5-Tasten-Handy die SMS empfängt, bestätigen Sie, dass Sie den SOS-Kontakt "5" mit der gesendeten Nummer belegen möchten, indem Sie mit der Taste **OK** die Option "Ja" auswählen.

Garanruf Premium

Um die Notruf-Funktion zu aktivieren, gehen Sie wie folgt vor:

1. Drücken Sie die **Ein/Aus-Taste**, um den Bildschirm zu aktivieren. Folgen Sie ggf. den Anweisungen auf dem Bildschirm, um die Tastatur zu entsperren.
2. Drücken Sie die Taste **OK** („Menü“), um das Hauptmenü aufzurufen.
3. Wählen Sie den Eintrag „Einstellungen“ aus, indem Sie wiederholt die Taste **2** drücken. Drücken Sie anschließend die Taste **OK** („OK“).
4. Der Eintrag „1 GarantRuf“ ist blau hinterlegt. Drücken Sie die Taste **OK** („OK“), um ihn aufzurufen.
5. Der Eintrag „1 Status“ ist blau hinterlegt. Drücken Sie die Taste **OK** („OK“), um ihn aufzurufen.
6. Wählen Sie mit den Tasten **1** und **3** den Eintrag „Ein“ aus und aktivieren Sie ihn, indem Sie die Taste **OK** („OK“) drücken. Es erscheint die Nachricht „Fertig“.

SOS-Ruf auslösen

1. Halten Sie die **Notruf-Taste** auf der Rückseite Ihres Handys 3 Sekunden gedrückt. Die folgende Ansage erklingt: „Der Notruf wurde ausgelöst. Bitte warten.“
2. Kurz darauf erklingt eine zweite Ansage, die Sie darüber informiert, wie Sie den Garanruf beenden können (z.B. wenn er versehentlich ausgelöst wurde): „Um die Notruf-Funktion zu deaktivieren, drücken Sie bitte die Auflegen-Taste für drei Sekunden.“

HINWEIS:

Der SOS-Anruf kann jederzeit abgebrochen werden. Halten Sie hierfür drei Sekunden lang die **Ein/Aus-Taste** gedrückt.

3. Nach 10 Sekunden erklingt ein lautes Alarmsignal, das umstehende Personen auf Sie und Ihre Notlage aufmerksam machen soll.
4. Nun werden nacheinander die hinterlegten SOS-Kontakte angerufen. Wird der jeweils angerufene Kontakt nicht erreicht, wird eine SMS mit folgendem Inhalt an ihn verschickt: „Der Anrufer hat einen Notruf abgesetzt und benötigt Hilfe!“

HINWEIS:

Der Garanruf-Kontakt hat 15 Sekunden Zeit, um den Anruf anzunehmen und die Zahlen-Taste 1 zu drücken. Das Drücken der Taste signalisiert, dass der Anruf von

einer Person und nicht einem Anrufbeantworter entgegengenommen wurde.

5. Wird der Anruf angenommen, ist der Garanruf damit beendet.
6. Kann auch der letzte Kontakt der SOS-Kontaktliste nicht erreicht werden, erklingt nach einer Minute die Ansage: „Die Notrufnummer wird jetzt gewählt.“ Kurz darauf erfolgt die Ansage: „Um die Notruf-Funktion zu deaktivieren, drücken Sie bitte die Auflegen-Taste für drei Sekunden.“

HINWEIS:



Nach dem Auslösen der SOS-Funktion wird eine Stunde lang jeder Anruf automatisch angenommen und die Freisprechfunktion Ihres Handys bleibt aktiviert.

Panik-Funktion

Wenn es sich um einen Notfall handelt, bei dem Sie sofort mit dem Notruf verbunden werden möchten, drücken Sie die **Notruf-Taste** auf der Rückseite Ihres Handys 5-mal schnell hintereinander.

Produkt- und Sicherheitshinweise

- Schalten Sie das Gerät aus, wenn der Einsatz von Mobiltelefonen verboten ist, es Störungen verursachen oder Gefahr entstehen kann wie in Flugzeugen, in Krankenhäusern oder in der Umgebung von medizinischen Geräten, Kraftstoffen und Chemikalien sowie in Sprenggebieten. Befolgen Sie alle Anweisungen in Gefahrenbereichen.
- Beachten Sie alle vor Ort geltenden Gesetze. Die Hände müssen beim Fahren immer für die Bedienung des Fahrzeugs frei sein. Die Verkehrssicherheit muss beim Fahren immer Vorrang haben.
- Installation und Reparatur dieses Produkts dürfen nur durch qualifiziertes Fachpersonal erfolgen.
- Verwenden Sie nur Akkus, Ladegeräte und weiteres Zubehör, die von PEARL für den Einsatz mit diesem Gerät zugelassen wurden. Schließen Sie keine inkompatiblen Produkte an.
- Das Display kann brechen, wenn das Gerät auf eine harte Oberfläche fällt oder einem heftigen Schlag ausgesetzt wird. Wenn das Display bricht, berühren Sie die Splitter nicht mit den Händen und versuchen Sie nicht, sie vom Gerät zu entfernen. Verwenden Sie das Gerät erst wieder, nachdem das Display durch qualifiziertes Kundendienstpersonal ersetzt wurde.

- Um mögliche Gehörschäden zu vermeiden, setzen Sie sich nicht über längere Zeiträume hohen Lautstärken aus. Seien Sie vorsichtig, wenn Sie Ihr Gerät bei eingeschalteten Lautsprechern an Ihr Ohr halten.
- Bewahren Sie das Gerät trocken auf. In Niederschlägen, Feuchtigkeit und allen Arten von Flüssigkeiten und Nässe können Mineralien enthalten sein, die elektronische Schaltkreise korrodieren lassen.
- Verwenden Sie das Gerät nicht in staubigen oder schmutzigen Umgebungen oder bewahren Sie es dort nicht auf.
- Bewahren Sie das Gerät nicht bei hohen Temperaturen auf. Hohe Temperaturen können das Gerät oder den Akku beschädigen.
- Bewahren Sie das Gerät nicht bei niedrigen Temperaturen auf. Wenn das Gerät wieder zu seiner normalen Temperatur zurückkehrt, kann sich in seinem Inneren Feuchtigkeit bilden und es beschädigen.
- Öffnen Sie das Gerät nicht auf andere Weise als in der Bedienungsanleitung beschrieben.
- Unbefugte Änderungen könnten das Gerät beschädigen und gegen die für Funkgeräte geltenden Vorschriften verstoßen.
- Lassen Sie das Gerät oder den Akku nicht fallen, setzen Sie es/ihn keinen Schlägen oder Stößen aus und schütteln Sie es/ihn nicht. Eine grobe Behandlung kann zu Beschädigungen führen.
- Reinigen Sie die Geräteoberfläche nur mit einem weichen, sauberen, trockenen Tuch.
- Malen Sie das Gerät nicht an. Durch die Farbe kann der ordnungsgemäße Betrieb verhindert werden.
- Halten Sie das Gerät von Magneten oder Magnetfeldern fern.
- Um wichtige Daten sicher aufzubewahren, sollten Sie sie an zwei unterschiedlichen Orten speichern, wie auf Ihrem Gerät, der Speicherkarte oder dem Computer, bzw. wichtige Informationen schriftlich festhalten.
- Geben Sie gebrauchte elektronische Produkte, Batterien, Akkus und Verpackungsmaterial stets bei den zuständigen Sammelstellen ab. Auf diese Weise vermeiden Sie die unkontrollierte Müllentsorgung und fördern die Wiederverwertung von stofflichen Ressourcen.
- Verwenden Sie Ihr Mobiltelefon nur mit einem Original-Akku. Der Akku kann zwar mehrere hundert Mal ge- und entladen werden, nutzt sich aber im Laufe der Zeit eventuell ab. Wenn die Sprech- und Stand-by-Zeiten deutlich kürzer als normal sind, ersetzen Sie den Akku.

Sicherheitsinfo über Akku und Ladegerät

- Akkus gehören NICHT in den Hausmüll. Als Verbraucher sind Sie gesetzlich verpflichtet, kaputte Akkus zur fachgerechten Entsorgung zurückzugeben.
- Sie können Ihre Akkus bei den öffentlichen Sammelstellen in Ihrer Gemeinde abgeben oder überall dort, wo diese verkauft werden.
- Achten Sie unbedingt auf die richtige Polarität des Akkus. Ein falsch eingesetzter Akku kann zur Zerstörung des Gerätes führen – Brandgefahr!
- Bei Nichtgebrauch entlädt sich ein voll aufgeladener Akku mit der Zeit. Halten Sie den Akku immer bei Temperaturen zwischen 15 und 25 °C (59 und 77 °F), um optimale Leistungen zu erzielen. Extreme Temperaturen verkürzen die Kapazität und Lebensdauer des Akkus. Ein Gerät mit einem kalten oder warmen Akku funktioniert unter Umständen vorübergehend nicht.
- Soll der Akku längere Zeit aufbewahrt werden, empfiehlt sich eine Restkapazität von ca. 30% des Ladevolumens.
- Vermeiden Sie am Lagerort direkte Sonneneinstrahlung. Die ideale Lager-Temperatur beträgt 10 – 20 °C
- Werfen Sie Akkus nicht ins Feuer, da sonst Explosionsgefahr besteht! Befolgen Sie die ortsüblichen Vorschriften. Führen Sie diese nach Möglichkeit der Wiederverwertung zu. Entsorgen Sie diese nicht über den Hausmüll.
- Versuchen Sie nicht, die Ummantelung des Akkus zu entfernen, den Akku aufzuschneiden, zu zerbrechen, zu biegen, zu durchstechen oder auf andere Weise zu zerstören.
- Tritt aus einem Akku Flüssigkeit aus, achten Sie darauf, dass diese Flüssigkeit nicht mit der Haut oder den Augen in Berührung kommt. Kommt die Flüssigkeit mit der Haut oder den Augen in Berührung, spülen Sie die betroffenen Stellen sofort mit Wasser oder wenden Sie sich an einen Arzt.
- Versuchen Sie nicht, den Akku zu verändern, und führen Sie keine Objekte in den Akku ein.
- Tauchen Sie den Akku nicht in Wasser oder andere Flüssigkeiten und setzen Sie ihn nicht Wasser oder anderen Flüssigkeiten aus.
- Akkus können explodieren, wenn sie beschädigt sind.
- Benutzen Sie den Akku und das Ladegerät nur für den vorgesehenen Zweck. Die unsachgemäße Verwendung bzw. die Verwendung nicht zugelassener oder nicht kompatibler Akkus oder Ladegeräte kann Brände oder Explosionen zur Folge haben und zum Erlöschen der Zulassung oder Garantie bzw. Gewährleistung führen.

- Wenn Sie den Eindruck haben, dass der Akku oder das Ladegerät beschädigt wurde, bringen Sie ihn bzw. es vor der Weiternutzung zu einem Servicecenter oder dem Telefonanbieter. Benutzen Sie keine beschädigten Akkus oder Ladegeräte.
- Verwenden Sie das Ladegerät nicht im Freien. Laden Sie Ihr Gerät nicht während eines Gewitters.
- Bevor Sie den Akku herausnehmen, müssen Sie das Mobiltelefon immer ausschalten und es vom Ladegerät trennen. Wenn Sie das Kabel von einem Ladegerät oder einem Zubehöriteil abziehen, halten Sie es am Stecker fest.
- Ein unbeabsichtigter Kurzschluss kann auftreten, wenn ein metallischer Gegenstand mit den Metallstreifen auf dem Akku in Verbindung kommt. Dadurch kann der Akku oder der andere Gegenstand beschädigt werden.
- Ihr Gerät und sein Zubehör sind keine Spielzeuge und können Kleinteile enthalten. Halten Sie diese außerhalb der Reichweite von kleinen Kindern.

Medizinische Geräte

Der Betrieb von Funkgeräten, einschließlich Mobiltelefonen, kann unter Umständen den Betrieb von nicht ausreichend abgeschirmten medizinischen Geräten stören. Wenden Sie sich an einen Arzt oder den Hersteller des medizinischen Geräts, um festzustellen, ob dieses ausreichend gegen externe hochfrequente Schwingungen abgeschirmt ist.

Implantierte medizinische Geräte

Hersteller implantierter medizinischer Geräte empfehlen einen Mindestabstand zwischen drahtlosen Geräten und implantierten medizinischen Geräten, um mögliche Störungen zu vermeiden. Bitte informieren Sie sich über den Mindestabstand bei Ihnen Hersteller des implantierten medizinischen Gerätes. Personen, die Geräte dieser Art verwenden:

- müssen stets einen ausreichenden Abstand zwischen dem medizinischen Gerät und dem drahtlosen Gerät einhalten,
- dürfen das Gerät nicht in der Brusttasche aufbewahren,
- müssen das Gerät an das dem medizinischen Gerät entferntere Ohr halten,
- müssen das Mobiltelefon ausschalten, wenn Grund zu der Vermutung besteht, dass es zu einer Störung gekommen ist.
- müssen die Anweisungen des Herstellers für das implantierte medizinische Gerät befolgen.

Wenn Sie Fragen hinsichtlich der Verwendung des Funkgeräts zusammen mit einem implantierten medizinischen Gerät haben, wenden Sie sich an Ihren Arzt.



WARNUNG:

Einige mobile Geräte können unter Umständen Störungen bei einigen Hörgeräten verursachen.

Fahrzeuge

- Funksignale können unter Umständen die Funktion nicht ordnungsgemäß installierter oder nicht ausreichend abgeschirmter elektronischer Systeme in Kraftfahrzeugen beeinträchtigen. Weitere Informationen erhalten Sie beim Hersteller des Fahrzeugs bzw. des Zubehörs.
- Das Gerät sollte nur von Fachpersonal in ein Fahrzeug eingebaut werden.
- Fehlerhafte Montage kann gefährliche Folgen haben und zum Erlöschen der gültigen Garantie bzw. Gewährleistung führen. Prüfen Sie regelmäßig, ob das Kfz-Zubehör für Ihr Mobilfunkgerät in Ihrem Fahrzeug ordnungsgemäß installiert ist und einwandfrei funktioniert.
- Bewahren Sie keine brennbaren oder explosionsgefährlichen Stoffe im selben Raum wie das Gerät, seine Teile oder das Zubehör auf oder führen diese so mit sich. Platzieren Sie Ihr Gerät oder das Zubehör nicht in dem vom gefüllten Airbag belegten Bereich.

Explosionsgefährdete Orte

- Schalten Sie Ihr Mobiltelefon an explosionsgefährdeten Orten, wie in der Nähe von Zapfsäulen, aus. An solchen Orten kann ein Funke eine Explosion oder einen Brand mit Verletzungen oder Todesfolge auslösen.
- Beachten Sie die Einschränkungen in Bezug auf die Verwendung an Tankstellen, chemischen Anlagen oder Sprenggebieten.
- Unter Umständen sind explosionsgefährdete Orte nicht immer deutlich gekennzeichnet. Dies sind in der Regel Orte, an denen Sie den Motor Ihres Fahrzeugs abstellen müssen, das Unterdeck auf Schiffen, Umgebungen von Leitungen und Tanks, in denen sich Chemikalien befinden sowie Orte, an denen sich Chemikalien oder Partikel in der Luft befinden.
- Wenden Sie sich an den Hersteller von Fahrzeugen, die mit Flüssiggas (z. B. Propan oder Butan) betrieben werden, ob dieses Gerät ohne Sicherheitsrisiko in der Nähe solcher Fahrzeuge verwendet werden kann.

Allgemeine Sicherheitshinweise

- Diese Bedienungsanleitung dient dazu, Sie mit der Funktionsweise dieses Produktes vertraut zu machen. Sie enthält wichtige Hinweise für den Gebrauch, die Sicherheit und die Wartung des Gerätes.
- Bewahren Sie diese Anleitung daher gut auf, damit Sie jederzeit darauf zugreifen können. Geben Sie sie an Nachbenutzer weiter.
- Das Gerät darf nur für den vorgesehenen Zweck, gemäß dieser Gebrauchsanweisung, verwendet werden.
- Bitte beachten Sie beim Gebrauch die Sicherheitshinweise.
- Überprüfen Sie das Gerät, sein Ladekabel sowie sein Zubehör vor jeder Inbetriebnahme auf Beschädigungen. Wenn das Gerät, das Kabel oder der Stecker sichtbare Schäden aufweisen, darf das Gerät nicht benutzt werden.
- Betreiben Sie das Gerät nur an haushaltsüblichen Steckdosen. Stellen Sie vor dem Anschließen an die Stromversorgung sicher, dass die auf dem Typenschild angegebene elektrische Spannung mit der Spannung Ihrer Steckdose übereinstimmt.
- Achten Sie darauf, dass das Ladekabel nicht geknickt wird, nicht über scharfe Kanten gezogen wird und nicht mit heißen Oberflächen in Berührung kommt.
- Verwenden Sie das Ladekabel nicht zum Tragen des Gerätes.
- Wenn das Ladekabel dieses Gerätes beschädigt wird, muss es durch den Hersteller oder seinen Kundendienst oder eine ähnlich qualifizierte Person ersetzt werden, um Gefährdungen zu vermeiden.
- Ziehen Sie nach jedem Gebrauch, bei Störungen während des Betriebs und vor jeder Reinigung den Netzstecker des Gerätes.
- Ziehen Sie den Stecker nie am Netzkabel oder mit nassen Händen aus der Steckdose.
- Das Gerät ist ausschließlich für den Haushaltsgebrauch oder ähnliche Verwendungszwecke bestimmt. Es darf nicht für gewerbliche Zwecke verwendet werden!
- Achten Sie darauf, dass das Gerät beim Laden eine gute Standfestigkeit besitzt und nicht über das Ladekabel gestolpert werden kann.
- Benutzen Sie das Gerät niemals nach einer Fehlfunktion, z.B. wenn das Gerät ins Wasser oder heruntergefallen ist oder auf eine andere Weise beschädigt wurde.
- Der Hersteller übernimmt keine Verantwortung bei falschem Gebrauch, der durch Nichtbeachtung der Gebrauchsanleitung zustande kommt.

- Ein Umbauen oder Verändern des Produktes beeinträchtigt die Produktsicherheit. Achtung Verletzungsgefahr!
- Alle Änderungen und Reparaturen an dem Gerät oder Zubehör dürfen nur durch den Hersteller oder von durch ihn ausdrücklich hierfür autorisierte Personen durchgeführt werden.
- Achten Sie darauf, dass das Gerät an einer Steckdose geladen wird, die leicht zugänglich ist, damit Sie das Gerät im Notfall schnell vom Netz trennen können.
- Technische Änderungen und Irrtümer vorbehalten.

Wichtige Hinweise zur Entsorgung

Dieses Elektrogerät gehört **nicht** in den Hausmüll. Für die fachgerechte Entsorgung wenden Sie sich bitte an die öffentlichen Sammelstellen in Ihrer Gemeinde. Einzelheiten zum Standort einer solchen Sammelstelle und über ggf. vorhandene Mengenbeschränkungen pro Tag/Monat/Jahr entnehmen Sie bitte den Informationen der jeweiligen Gemeinde.

Konformitätserklärung

Hiermit erklärt PEARL.GmbH, dass sich das Produkt PX-2461-675 in Übereinstimmung mit der RoHS-Richtlinie 2011/65/EU, der EMV-Richtlinie 2014/30/EU und der Funkanlagen-Richtlinie 2014/53/EU befindet.

Kurtasz, A.

Qualitätsmanagement
Dipl. Ing. (FH) Andreas Kurtasz

Die ausführliche Konformitätserklärung finden Sie unter www.pearl.de/support. Geben Sie dort im Suchfeld die Artikelnummer PX-2461 ein.

Informationen und Antworten auf häufige Fragen (FAQs) zu vielen unserer Produkte sowie ggfs. aktualisierte Handbücher finden Sie auf der Internetseite:
www.simvalley-mobile.de
Geben Sie dort im Suchfeld die Artikelnummer oder den Artikelnamen ein.



Chère cliente, cher client,

Nous vous remercions d'avoir choisi ce téléphone mobile. Afin d'utiliser au mieux votre nouveau produit, veuillez lire attentivement ce mode d'emploi et respecter les consignes et astuces suivantes.

Il s'agit ici uniquement d'instructions pour une mise en marche sécurisée.

La notice détaillée est disponible sur www.pearl.fr/support/notices. Faites défiler le tableau qui s'affiche, ou effectuez une recherche sur la page en tapant la référence de l'article, PX2461, dans le champ de recherche.

Contenu

- Téléphone mobile à 5 touches RX-800.mp3
- Batterie lithium-ion
- Chargeur USB
- Guide de démarrage rapide

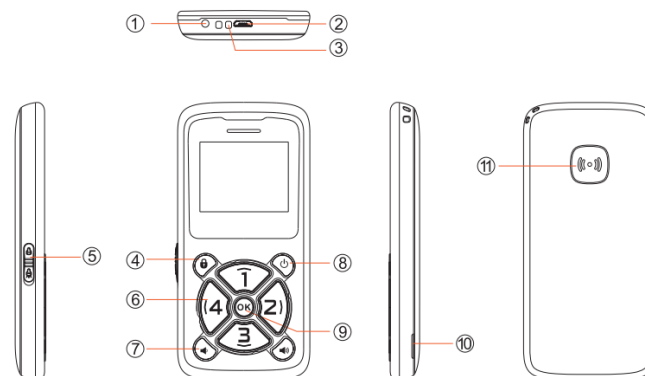
Accessoires (disponibles séparément sur www.pearl.fr)

Accessoires requis : carte Mini-SIM
Accessoire en option : carte MicroSD(HC) jusqu'à 32 Go

Caractéristiques techniques

Alimentation	Téléphone mobile	Batterie lithium-ion 700 mAh / 3,7 V
	Batterie	5 V DC / 0,5 A
	Adaptateur secteur	100 – 240 V AC, 50/60 Hz
Autonomie en veille		Jusqu'à 10 j
Autonomie en conversation		Jusqu'à 4 h
Bande radio GSM		850 / 900 / 1800 / 1900 MHz
Puissance d'émission max.		GSM900 : 30,5 dBm GSM1800 : 28,5 dBm
Contacts de numérotation rapide		4
Contacts d'urgence		5
Écran		4,5 cm (1,7"), TFT couleur
Carte SIM		1 carte Mini-SIM
Carte mémoire		MicroSD(HC) jusqu'à 32 Go
Indice DAS		0,498 W / kg (tête)
Dimensions		55 x 115 x 13 mm
Poids		75 g

Description du produit



- | | |
|-----------------------------|----------------------------------|
| 1. Lampe LED | 6. Touche de composition directe |
| 2. Port Micro-USB | 7. Touches Volume |
| 3. Port de docking | 8. Touche Marche/Arrêt |
| 4. Verrouillage des touches | 9. Touche Menu |
| 5. Bouton Lumière | 10. Compartiment à batterie |
| | 11. Bouton d'urgence |

Mise en marche

Pour pouvoir utiliser votre nouveau téléphone mobile, chargez d'abord complètement la batterie. Branchez l'adaptateur secteur USB au port USB du téléphone mobile et branchez la fiche d'alimentation dans une prise libre.



NOTE :
Avant d'utiliser la batterie pour la première fois, laissez-la charger jusqu'à ce que le symbole de la batterie sur l'écran soit complètement vert.

Insérez ensuite la carte SIM dans l'appareil. Pour ce faire, procédez comme suit :

1. Ouvrez le cache arrière et retirez la batterie.
2. Insérez la carte SIM dans le support prévu à cet effet avec les contacts orientés vers le bas.
3. Remplacez alors la batterie. Assurez-vous que les contacts sont sur le dessous à droite.

Fermez le cache arrière et allumez le téléphone mobile en maintenant la **touche Marche/Arrêt** appuyée pendant 2 secondes.

Programmer les touches de composition directe

Votre téléphone mobile dispose de quatre touches de numérotation directe, auxquelles vous pouvez attribuer un numéro de téléphone. Pour programmer les touches de numérotation directe, vous devez envoyer un SMS depuis un deuxième téléphone mobile vers votre téléphone mobile à 5 touches.

Le code de programmation des touches de numérotation directe est ***#CALL(touche)#(numéro)#**. (**Touche**) constitue le numéro de la touche de composition directe et (**numéro**) constitue le numéro de téléphone à programmer.

Par exemple, pour mémoriser le numéro de téléphone **0123456789** sur la **touche de composition directe 1**, envoyez un SMS avec le code de programmation suivant vers votre téléphone mobile à 5 touches :

***#CALL1#0123456789#**

Lorsque votre téléphone mobile à 5 touches reçoit le SMS, confirmez que vous souhaitez attribuer le numéro à la **touche de numérotation directe 1** en sélectionnant l'option "Oui" avec la touche **OK**.

Pour appeler le numéro mémorisé sur la **touche de numérotation directe 2**, maintenez la touche 2 enfoncée pendant 3 secondes. Confirmez ensuite que vous voulez passer l'appel en appuyant à nouveau brièvement sur la touche.

Programmer les contacts d'urgence

Vous pouvez définir jusqu'à 5 contacts d'urgence à appeler avec la fonction d'appel garanti (Garantruf). Pour programmer ces derniers, vous devez envoyer un SMS depuis un deuxième téléphone mobile vers votre téléphone mobile à 5 touches.

Prenez en compte les points suivants lorsque vous choisissez vos numéros d'urgence :

- Le contact doit pouvoir être contacté à n'importe quel moment.
- Si possible, il doit s'agir d'un numéro de téléphone mobile.
- Informez la personne que vous souhaitez définir comme contact d'urgence.
- Testez la procédure d'appel d'urgence en compagnie des personnes concernées. L'exercice doit être répété régulièrement.

Le code de programmation des contacts d'urgence est ***#call#(chiffre)#(numéro)#**. (**Chiffre**) constitue un chiffre allant de 5 à 9 et (**numéro**) constitue le numéro de téléphone à programmer.



NOTE :

Par défaut, le contact d'urgence "5" prédéfini est le 112. Vous pouvez le modifier si vous le souhaitez.

Par exemple, pour mémoriser le numéro de téléphone **0123456789** du contact d'urgence "5", envoyez un SMS avec le code de programmation suivant vers votre téléphone mobile à 5 touches :

***#call#5#0123456789#**

Lorsque votre téléphone mobile à 5 touches reçoit le SMS, confirmez que vous souhaitez attribuer le numéro à la touche d'appel d'urgence 2 en sélectionnant l'option "Oui" avec la touche **OK**.

Fonction d'urgence Garatruf Premium

Pour activer la fonction d'urgence, procédez comme suit :

1. Pour activer l'écran, appuyez sur la touche **Marche/Arrêt**. Si nécessaire, suivez les instructions à l'écran pour déverrouiller le clavier.
2. Appuyez sur la touche **OK** ("Menu") pour ouvrir le menu.
3. Choisissez le champ "Réglage" en appuyant de façon répétée sur la touche **2**. Appuyez ensuite sur la touche **OK** ("OK").
4. L'entrée "GarantRuf 1" est surlignée en bleu. Appuyez sur la touche **OK** ("OK") pour y accéder.
5. L'entrée "Statut 1" est surlignée en bleu. Appuyez sur la touche **OK** ("OK") pour y accéder.
6. Utilisez les touches **1** et **3** pour sélectionner l'entrée "ON" et activez-la en appuyant sur la touche **OK** ("OK"). La notification "Terminé" apparaît.

Déclenchement automatique SOS

1. Appuyez sur la **touche d'urgence** sur l'arrière de votre téléphone mobile pendant 3 secondes. Une annonce vous indique que l'appel a été envoyé et vous demande d'attendre.
2. Peu après, une deuxième annonce vous explique comment mettre fin à un appel d'urgence (si celui-ci a été déclenché accidentellement, par exemple).



NOTE :

*La fonction SOS peut être interrompue à tout moment. Maintenez la touche **Marche/Arrêt** appuyée pendant 3 secondes.*

3. Après 10 secondes, un signal d'alarme retentit pour alerter les éventuels passants de votre situation d'urgence.
4. Vos contacts d'urgence sont appelés les uns après les autres. Si le contact appelé n'est pas joint, un SMS lui est envoyé. Le SMS lui indique que vous avez tenté d'appeler et que vous avez besoin d'aide.



NOTE :

Le contact d'urgence dispose de 15 secondes pour accepter l'appel et appuyer sur la touche numérique 1. Le fait d'appuyer sur la touche confirme que l'appel a été pris par une personne et non par un répondeur.

5. Si l'appel est accepté, l'appel d'urgence prend fin.
6. Si même le dernier contact de la liste des contacts d'urgence n'est pas joignable, une annonce vous en prévient au bout d'une minute. Puis, une annonce vous indique comment mettre fin à l'appel d'urgence.



NOTE :

Une fois la fonction SOS déclenchée, les appels émis vers le portable à 5 touches sont automatiquement pris en mains libres pendant une heure.

Fonction Panique

Pour être mis en contact immédiat avec les numéros urgences, appuyez 5 fois de suite et rapidement sur le **bouton d'urgence** à l'arrière de votre téléphone.

Consignes de sécurité relatives au produit

- Éteignez l'appareil si l'usage des téléphones mobiles est interdit, s'il provoque des interférences ou présente des risques. N'utilisez pas l'appareil dans des lieux tels que les avions, les hôpitaux, etc. N'utilisez votre appareil ni à proximité d'appareils médicaux, de carburants ou de produits chimiques, ni dans des zones présentant un risque d'explosion. Respectez toutes les instructions données dans les zones à risque.
- Respectez toutes les lois et réglementations locales en vigueur. Vos mains doivent être entièrement consacrées à la conduite du véhicule. La sécurité routière doit toujours être prioritaire lors de la conduite.

- L'installation et la réparation de ce produit ne doivent être effectuées que par un personnel qualifié.
- Utilisez uniquement les batteries, chargeurs et autres accessoires autorisés par Pearl pour cet appareil. Ne branchez aucun produit incompatible sur l'appareil.
- L'écran peut se briser si l'appareil tombe sur une surface dure ou s'il reçoit un choc violent. Si l'écran se brise, ne touchez pas les éclats de verre avec les mains et n'essayez pas de retirer ceux qui se trouvent sur l'appareil. N'utilisez pas l'appareil tant que l'écran n'a pas été remplacé par du personnel qualifié.
- Si vous utilisez l'appareil à un volume élevé et de façon prolongée, vous risquez une perte d'acuité auditive permanente. Soyez prudent lorsque vous tenez l'appareil contre votre oreille avec les haut-parleurs allumés.
- Conservez l'appareil au sec. La pluie, l'humidité et autres fluides peuvent contenir des minéraux susceptibles de provoquer une corrosion des circuits électroniques.
- N'utilisez pas et ne stockez pas l'appareil dans des environnements poussiéreux ou sales.
- Ne stockez pas l'appareil à des températures élevées. Les températures élevées peuvent endommager l'appareil ou sa batterie.
- Ne stockez pas l'appareil à des températures faibles. Lorsque l'appareil revient à sa température normale, de l'humidité peut se former à l'intérieur et l'endommager.
- N'ouvrez jamais l'appareil à d'autres fins que celles décrites dans ce mode d'emploi.
- Toute modification non autorisée risque d'endommager l'appareil et d'aller à l'encontre des réglementations applicables aux équipements radio.
- Ne laissez pas tomber l'appareil ou la batterie. Ne les soumettez pas à un choc ou un impact et ne les secouez pas.
- Nettoyez la surface de l'appareil avec un chiffon doux, propre et sec.
- Ne peignez pas l'appareil. Cela risque d'empêcher son bon fonctionnement.
- N'exposez pas l'appareil à des aimants ou à des champs magnétiques.
- Pour sécuriser vos données, nous vous recommandons de les enregistrer à deux endroits différents (par exemple sur votre appareil, une carte mémoire ou votre ordinateur) et de consigner les informations importantes par écrit.

- Déposez systématiquement vos produits électroniques, batteries, accumulateurs et produits d'emballage usagés dans les points de collecte agréés. De cette manière, vous évitez le traitement non contrôlé des déchets et soutenez le recyclage et la revalorisation des matériaux.
- N'utilisez votre téléphone mobile qu'avec la batterie originale. La batterie peut être déchargée et rechargée plusieurs centaines de fois, mais finit par s'user. Si l'autonomie en veille et en conversation diminue de manière significative, remplacez la batterie.
- L'utilisation d'un téléphone mobile pendant que vous conduisez peut distraire votre attention et vous mettre en danger ainsi que vos passagers et les occupants des autres véhicules, entraînant des dommages physiques et matériels. N'utilisez pas votre téléphone en conduisant. Respectez le Code de la route et la législation en vigueur dans le pays où vous vous trouvez.
- L'utilisation du téléphone mobile dans les avions, les hôpitaux et autres établissements de santé, les stations-service et les garages professionnels comporte des risques en raison des ondes électromagnétiques et des étincelles produites. Ne l'utilisez pas dans ces lieux.
- Les personnes porteuses d'un d'implant électronique (stimulateur cardiaque, pompe à insuline, neurostimulateur, etc.) doivent impérativement maintenir une distance d'au moins 15 cm entre le téléphone mobile et leur implant. Lors des appels, elles doivent placer le téléphone du côté opposé à l'implant.
- Pour réduire le niveau d'exposition, il est conseillé :
 - d'utiliser le téléphone mobile toujours dans de bonnes conditions de réception afin diminuer la quantité de rayonnements reçus. Une bonne réception est indiquée à l'écran par l'affichage de quatre ou cinq barrettes.
 - d'utiliser un kit mains libres lors des appels.
 - d'éloigner le téléphone du ventre des femmes enceintes ou du bas-ventre des adolescents lors des appels.

Consignes concernant la batterie le chargeur

- Les batteries usagées ne doivent **PAS** être jetées dans la poubelle de déchets ménagers. La législation oblige aujourd'hui chaque consommateur à jeter les batteries usagées dans les poubelles spécialement prévues à cet effet.
- Vous pouvez déposer vos batteries usagées dans les lieux de collectes de déchets de votre municipalité et dans les lieux où elles sont vendues.

- Respectez toujours la polarité de la batterie. Un mauvais sens d'insertion de la batterie peut endommager l'appareil. Risque d'incendie.
- Si elle n'est pas utilisée, une batterie complètement chargée se décharge avec le temps. Maintenez toujours la batterie à une température comprise entre 15 et 25° C (59 et 77 °F) pour garantir des performances optimales. Les températures extrêmes réduisent la capacité de la batterie ainsi que sa durée de vie estimée. Un appareil dont la batterie est froide ou chaude peut ne pas fonctionner temporairement.
- Si vous pensez ne pas utiliser la batterie durant une longue période, nous vous recommandons de la laisser charger à environ 30 % de sa capacité.
- Ne les stockez pas dans un endroit exposé aux rayons directs du soleil. La température idéale de stockage est comprise entre 10 et 20 °C.
- Ne jetez pas la batterie au feu. Risque d'explosion ! Respectez la réglementation en vigueur à l'endroit d'utilisation. Recyclez-les si possible. Ne les jetez pas dans la poubelle des déchets ménagers.
- N'essayez pas de retirer le revêtement entourant la batterie, de couper la batterie, de la casser, ne la tordre, de la transpercer ou de la détruire d'une autre manière.
- Si du liquide s'échappe d'une batterie, évitez tout contact entre le liquide et votre peau ou vos yeux. Dans le cas contraire, rincez immédiatement la zone concernée avec de l'eau ou consultez un médecin.
- N'essayez jamais de modifier la batterie et n'y insérez aucun objet.
- N'immergez pas la batterie dans l'eau ou dans d'autres liquides. Ne l'exposez pas à l'eau ou à d'autres liquides.
- Les batteries peuvent exploser si elles sont endommagées.
- N'utilisez la batterie et le chargeur que pour l'usage auquel ils sont destinés. L'utilisation non conforme ou non autorisée de batteries ou de chargeurs non agréés ou incompatibles peut entraîner un incendie ou une explosion, et annuler l'approbation ou la garantie.
- Si vous pensez que la batterie ou le chargeur ont été endommagés, ne les réutilisez pas et apportez-les au service après-vente. N'utilisez pas la batterie ou le chargeur s'ils sont endommagés.
- N'utilisez pas le chargeur en extérieur. Ne rechargez pas l'appareil pendant un orage.

- Avant de retirer la batterie, vous devez systématiquement éteindre votre téléphone mobile et le débrancher du chargeur. Lorsque vous débranchez le câble d'un chargeur, tirez toujours directement sur le connecteur.
- Ne touchez pas les bandes métalliques de la batterie avec un objet métallique : risque de court-circuit. Cela peut endommager la batterie ou d'autres objets.
- Votre appareil et ses accessoires ne sont pas des jouets et peuvent contenir des petites pièces. Maintenez-les hors de portée des enfants.

Appareils médicaux

Le fonctionnement des équipements radio, y compris des téléphones mobiles, peut interférer avec le fonctionnement de dispositifs médicaux insuffisamment protégés. Adressez-vous à un médecin ou au fabricant de l'appareil médical pour savoir si celui-ci est suffisamment protégé contre les vibrations de haute fréquence.

Appareils médicaux implantés

Les fabricants de dispositifs médicaux implantés recommandent une distance minimale entre les appareils sans fil et les dispositifs médicaux implantés pour éviter toute interférence. Veuillez vérifier la distance minimale avec le fabricant du dispositif médical implanté.

Les personnes qui utilisent un appareil de ce type :

- doivent toujours respecter une distance suffisante entre l'appareil médical et l'appareil sans fil,
- ne doivent pas placer l'appareil dans une poche de poitrine,
- doivent tenir l'appareil contre l'oreille la plus éloignée de l'appareil médical,
- doivent éteindre le téléphone s'il y a lieu de croire qu'un dysfonctionnement s'est produit.
- doivent suivre les instructions du fabricant concernant le dispositif médical implanté.

Si vous avez des questions concernant l'utilisation de l'appareil à proximité d'un implant médical, renseignez-vous auprès de votre médecin.



AVERTISSEMENT :

Certains appareils mobiles peuvent, sous certaines conditions, provoquer des perturbations de certains appareils auditifs.

Dans un véhicule

- Les signaux radio peuvent, sous certaines conditions, nuire au bon fonctionnement des systèmes électroniques des véhicules lorsqu'ils ne sont pas correctement installés ou pas suffisamment protégés. Vous pouvez vous renseigner auprès du fabricant du véhicule ou de ses accessoires.
- L'appareil ne doit être installé dans un véhicule que par un personnel qualifié.
- Un montage inadapté peut avoir des conséquences dangereuses et entraîner la perte de toute garantie. Vérifiez régulièrement si les accessoires pour téléphone mobile de votre véhicule sont installés comme il convient et fonctionnent correctement.
- Ne conservez pas de matériaux inflammables ou à risque d'explosion dans la même pièce que votre appareil, ses différentes pièces ou accessoires. Ne placez pas votre appareil ou ses accessoires dans la zone risquant d'être occupée par l'airbag une fois rempli.

Lieux présentant un risque d'explosion

- Éteignez votre téléphone mobile dans les lieux présentant un risque d'explosion, par exemple à proximité de pompes à carburant. Dans de tels lieux, une étincelle peut provoquer une explosion ou un incendie, entraînant des blessures voire la mort.
- Veillez à respecter les restrictions d'utilisation dans les stations-service, les usines chimiques ou les zones à risque d'explosion.
- Dans certaines circonstances, les lieux présentant un risque d'explosion ne sont pas toujours clairement signalés. Parmi ces lieux : l'endroit où vous allumez le moteur de votre véhicule, le pont inférieur des navires, les environnements dans lesquels l'on peut trouver des tuyaux et des réservoirs contenant des produits chimiques, et les endroits contenant des produits chimiques ou des particules à l'air libre.
- Contactez le constructeur des véhicules utilisant du gaz de pétrole liquéfié (propane, butane, etc.) pour savoir si l'appareil peut être utilisé à proximité de ces véhicules sans risque pour la sécurité.

Consignes de sécurité générales

- Ce mode d'emploi vous permet de vous familiariser avec le fonctionnement du produit. Lisez-le attentivement et conservez-le afin de pouvoir le consulter en cas de besoin. Le cas échéant, transmettez-le avec le produit à l'utilisateur suivant.

- Pour connaître les conditions de garantie, veuillez contacter votre revendeur. Veuillez également tenir compte des conditions générales de vente !
- Veillez à utiliser le produit uniquement comme indiqué dans la notice. Une mauvaise utilisation peut endommager le produit ou son environnement.
- Respectez les consignes de sécurité pendant l'utilisation.
- Vérifiez le bon état de l'appareil, de son câble et de ses accessoires avant chaque utilisation. Si l'appareil, le câble ou le connecteur présente des dommages visibles, l'appareil ne doit pas être utilisé.
- N'utilisez l'appareil qu'avec une prise secteur domestique. Avant de le brancher à l'alimentation, assurez-vous que l'indication de tension électrique inscrite sur l'appareil correspond bien à celle délivrée par votre prise murale.
- Veillez à ne pas plier le câble de chargement. Ne le tirez pas sur des arêtes vives et ne le mettez pas en contact avec des surfaces chaudes.
- N'utilisez pas le câble pour transporter l'appareil.
- Cet appareil n'est pas conçu pour être utilisé par des personnes (y compris les enfants) dont les capacités physiques, sensorielles ou mentales sont réduites, ou des personnes dénuées d'expérience ou de connaissance, sauf si elles ont pu bénéficier, par l'intermédiaire d'une personne responsable de leur sécurité, d'une surveillance ou d'instructions préalables concernant l'utilisation de l'appareil.
- Si le câble d'alimentation est endommagé, il doit être remplacé par le fabricant, son service après-vente ou des personnes de qualification similaire afin d'éviter tout danger. N'utilisez pas l'appareil tant que la réparation n'a pas été effectuée.
- Débranchez la fiche d'alimentation de l'appareil après chaque utilisation, en cas de dysfonctionnement pendant le fonctionnement et avant chaque nettoyage.
- Ne débranchez jamais la fiche avec des mains mouillées ou en tirant sur le câble.
- Cet appareil est conçu pour un usage domestique ou autre usage similaire uniquement. Il ne doit pas être employé à des fins publicitaires.
- Veillez à ce que l'appareil soit placé de façon stable lors de l'utilisation et que le câble ne constitue un obstacle sur lequel on pourrait trébucher.
- N'utilisez jamais l'appareil s'il présente un dysfonctionnement, s'il a été plongé dans l'eau, s'il est tombé ou a été endommagé d'une autre manière.


- Conservez le produit hors de la portée et de la vue des enfants.
- Ne regardez jamais directement le rayon lumineux de la lampe. Ne pointez pas la lampe directement dans les yeux d'une personne ou un animal.
- Le démontage ou la modification du produit affecte sa sécurité. Attention : risque de blessures !
- Toute modification ou réparation de l'appareil ou de ses accessoires doit être effectuée exclusivement par le fabricant ou par un spécialiste dûment autorisé.
- Veillez à ce que le produit soit alimenté par une prise facilement accessible afin de pouvoir débrancher l'appareil rapidement en cas d'urgence.
- Aucune garantie ne pourra être appliquée en cas de mauvaise utilisation.
- Le fabricant décline toute responsabilité en cas de dégâts matériels ou dommages (physiques ou moraux) dus à une mauvaise utilisation et/ou au non-respect des consignes de sécurité.
- Sous réserve de modification et d'erreur !

Consignes importantes pour le traitement des déchets

Cet appareil électronique ne doit **PAS** être jeté dans la poubelle de déchets ménagers. Pour l'enlèvement approprié des déchets, veuillez vous adresser aux points de ramassage publics de votre municipalité. Les détails concernant l'emplacement d'un tel point de ramassage et des éventuelles restrictions de quantité existantes par jour/mois/année, ainsi que sur des frais éventuels de collecte, sont disponibles dans votre municipalité.

Déclaration de conformité

La société PEARL GmbH déclare ce produit PX-2461 conforme aux directives actuelles suivantes du Parlement Européen : 2011/65/UE, relative à la limitation de l'utilisation de certaines substances dangereuses dans les équipements électriques et électroniques, 2014/30/UE, concernant la compatibilité électromagnétique, et 2014/53/UE, concernant la mise à disposition sur le marché d'équipements radioélectriques.



Service Qualité
Dipl. Ing. (FH) Andreas Kurtasz
La déclaration de conformité complète du produit est disponible en téléchargement à l'adresse <https://www.pearl.fr/support/notices> ou sur simple demande par courriel à qualite@pearl.fr.