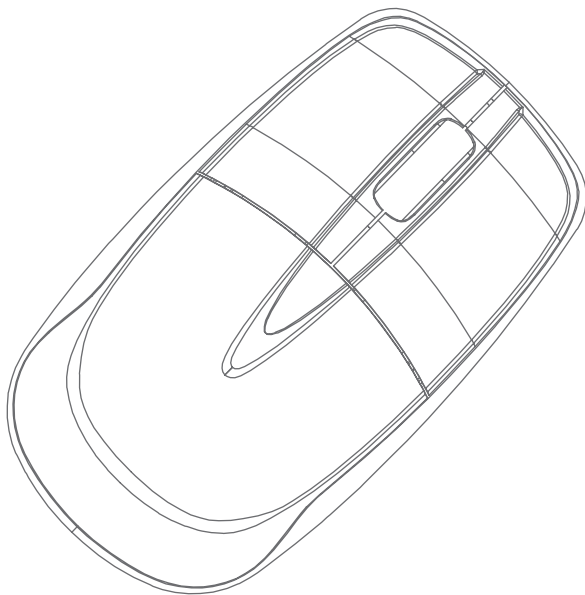




Optische Bluetooth-Mini-Maus

1600 dpi



Bedienungsanleitung

Optische Bluetooth-Mini-Maus

1600 dpi

Bedienungsanleitung

INHALTSVERZEICHNIS

| | |
|------------------------------------------|-----------|
| Wichtige Hinweise zu Beginn | 6 |
| Sicherheitshinweise | 6 |
| Entsorgung..... | 6 |
| Batterien und deren Entsorgung..... | 7 |
| Konformitätserklärung | 8 |
| | |
| Ihre neue Bluetooth-Maus..... | 9 |
| Lieferumfang | 9 |
| | |
| Produktdetails | 10 |
| | |
| Inbetriebnahme | 11 |
| Batterien einlegen | 11 |
| Bluetoothverbindung herstellen | 12 |
| | |
| Lösung möglicher Probleme | 13 |

WICHTIGE HINWEISE ZU BEGINN

Sicherheitshinweise

- Diese Bedienungsanleitung dient dazu, Sie mit der Funktionsweise dieses Produktes vertraut zu machen. Bewahren Sie diese Anleitung daher stets gut auf, damit Sie jederzeit darauf zugreifen können.
- Ein Umbauen oder Verändern des Produktes beeinträchtigt die Produktsicherheit. Achtung Verletzungsgefahr!
- Öffnen Sie das Produkt niemals eigenmächtig. Führen Sie Reparaturen nie selbst aus!
- Behandeln Sie das Produkt sorgfältig. Es kann durch Stöße, Schläge oder Fall aus bereits geringer Höhe beschädigt werden.
- Halten Sie das Produkt fern von Feuchtigkeit und extremer Hitze.
- Tauchen Sie das Produkt niemals in Wasser oder andere Flüssigkeiten.
- Technische Änderungen und Irrtümer vorbehalten!



Entsorgung

Dieses Elektrogerät gehört NICHT in den Hausmüll. Für die fachgerechte Entsorgung wenden Sie sich bitte an die öffentlichen Sammelstellen in Ihrer Gemeinde. Einzelheiten zum Standort einer solchen Sammelstelle und über ggf. vorhandene Mengenbeschränkungen pro Tag/ Monat/ Jahr sowie über etwaig anfallende Kosten bei Abholung entnehmen Sie bitte den Informationen der jeweiligen Gemeinde.

Batterien und deren Entsorgung

Batterien gehören NICHT in den Hausmüll. Als Verbraucher sind Sie gesetzlich verpflichtet, gebrauchte Batterien zur fachgerechten Entsorgung zurückzugeben.

Sie können Ihre Batterien bei den öffentlichen Sammelstellen in Ihrer Gemeinde abgeben oder überall dort, wo Batterien der gleichen Art verkauft werden.

- Akkus haben eine niedrigere Ausgangsspannung als Batterien. Dies kann in manchen Fällen dazu führen, dass ein Gerät Batterien benötigt und mit Akkus nicht funktioniert.
- Verwenden Sie immer Batterien desselben Typs zusammen und ersetzen Sie immer alle Batterien im Gerät zur selben Zeit!
- Verwenden Sie niemals gleichzeitig Akkus und Batterien in einem Gerät. Das kann zur Überhitzung der Batterien und zu Fehlfunktionen am Gerät führen.
- Achten Sie unbedingt auf die richtige Polarität der Akkus oder Batterien. Falsch eingesetzte Akkus oder Batterien können zur Zerstörung des Gerätes führen - Brandgefahr. Versuchen Sie nicht, Batterien oder Akkus zu öffnen und werfen Sie Batterien nicht in Feuer.
- Batterien, aus denen Flüssigkeit austritt, sind gefährlich. Berühren Sie diese nur mit geeigneten Handschuhen.
- Batterien gehören nicht in die Hände von Kindern.
- Nehmen Sie die Batterien aus dem Gerät, wenn Sie es für längere Zeit nicht benutzen.

Konformitätserklärung

Hiermit erklärt PEARL.GmbH, dass das Produkt PX-2501 in Übereinstimmung mit der R&TTE-Richtlinie 99/5/EG, der EMV-Richtlinie 2004/108/EG und der RoHS-Richtlinie 2011/65/EU befindet.

PEARL.GmbH, PEARL-Str. 1-3, 79426 Buggingen, Deutschland



Leiter Qualitätswesen
Dipl.-Ing. (FH) Andreas Kurtasz
05.03.2014

Die ausführliche Konformitätserklärung finden Sie unter www.pearl.de. Klicken Sie unten auf den Link **Support (Handbücher, FAQs, Treiber & Co.)**. Geben Sie anschließend im Suchfeld die Artikelnummer PX-2501 ein.

IHRE NEUE BLUETOOTH-MAUS

Sehr geehrte Kunden,

vielen Dank für den Kauf dieser Bluetooth-Maus. Mit dieser Maus können Sie auch an Ihrem Notebook jederzeit eine kabellose Maus verwenden.

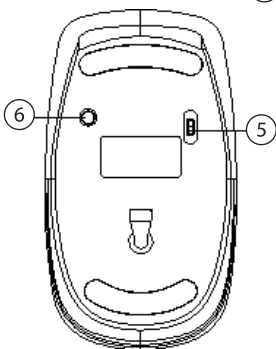
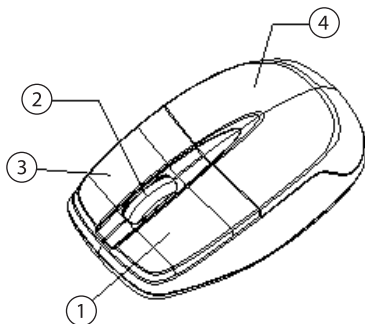
Bitte lesen Sie diese Bedienungsanleitung und beachten Sie die aufgeführten Hinweise und Tipps, damit Sie Ihre neue Maus optimal einsetzen können.

Lieferumfang:

- Bluetooth Mini-Maus
- 2 Batterien des Typs AA
- Bedienungsanleitung

PRODUKTDDETAILS

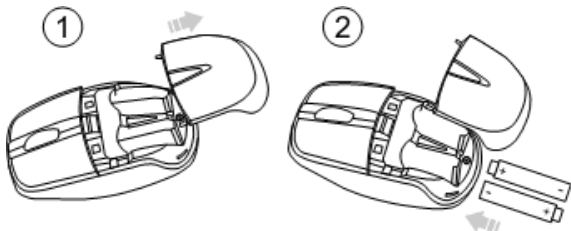
1. Linke Maustaste
2. Scrollrad
3. Rechte Maustaste
4. Batteriefach
5. ON/OFF-Schalter
6. Verbindungs-Taste (Connect)



INBETRIEBNAHME

Vor der Verwendung müssen die Batterien eingelegt und die Maus mit Ihrem Notebook verbunden werden.

Batterien einlegen



1. Öffnen Sie das Batteriefach.
2. Legen Sie 2 Batterien des Typs AA ein.
3. Schließen Sie das Batteriefach wieder.



HINWEIS

Wechseln Sie die Batterien wenn die Leistung der Maus nachlässt oder diese sich nicht mehr einschalten lässt.

Bluetoothverbindung herstellen

Um eine Verbindung herzustellen muss Ihr Computer über einen internen Bluetooth-Empfänger oder einen entsprechenden Dongle verfügen.

1. Stellen Sie den ON/OFF-Schalter der Maus auf ON.
2. Öffnen Sie das Werkzeug zu Erkennung von Bluetooth-Geräten auf Ihrem Computer. Die Maus wird als „Human Interface Device“ (HID) angezeigt.
3. Stellen Sie die Verbindung her, indem Sie die Verbindungstaste (Connect) an der Unterseite der Maus drücken.

- **Stromsparmodus**

Nach 30 Sekunden Inaktivität aktiviert die Maus den Stromsparmodus. Wenn Sie die Maus wieder benutzen, kann es zu einer geringen Reaktionsverzögerung kommen, bevor die Verbindung wieder hergestellt ist.

- **Schlummermodus**

Nach 10 Minuten im Stromsparmodus geht die Maus in den Schlummermodus. Wenn Sie die Maus wieder benutzen, kann es zu einer Reaktionsverzögerung von mehreren Sekunden kommen, bevor die Verbindung wieder hergestellt ist.

LÖSUNG MÖGLICHER PROBLEME

Die Maus hat keine Funktion oder wird nicht erkannt

- Überprüfen Sie, ob der Bluetoothempfänger an Ihrem Computer aktiviert ist.
- Drücken Sie die Verbindungs-Taste (Connect) und versuchen Sie erneut das Gerät einzurichten.
- Tauschen Sie die Batterien gegen neue des Typs AA aus und stellen Sie den ON/OFF-Schalter auf ON.

Die Reaktion des Mauszeigers auf dem Monitor ist verzögert.

- Entfernen Sie alle metallischen Objekte zwischen der Maus und Ihrem Computer.
- Platzieren Sie die Maus näher an Ihrem Computer.
- Wenn Sie einen USB-Dongle verwenden, verbinden Sie diesen mit einem USB-Verlängerungskabel und platzieren Sie diesen näher an der Maus.
- Trennen Sie die Verbindung zu allen anderen Bluetooth-Geräten.
- Schalten Sie alle Geräte aus, die auf einer 2,4 GHz Frequenz senden (z.B: Mobiltelefone).

