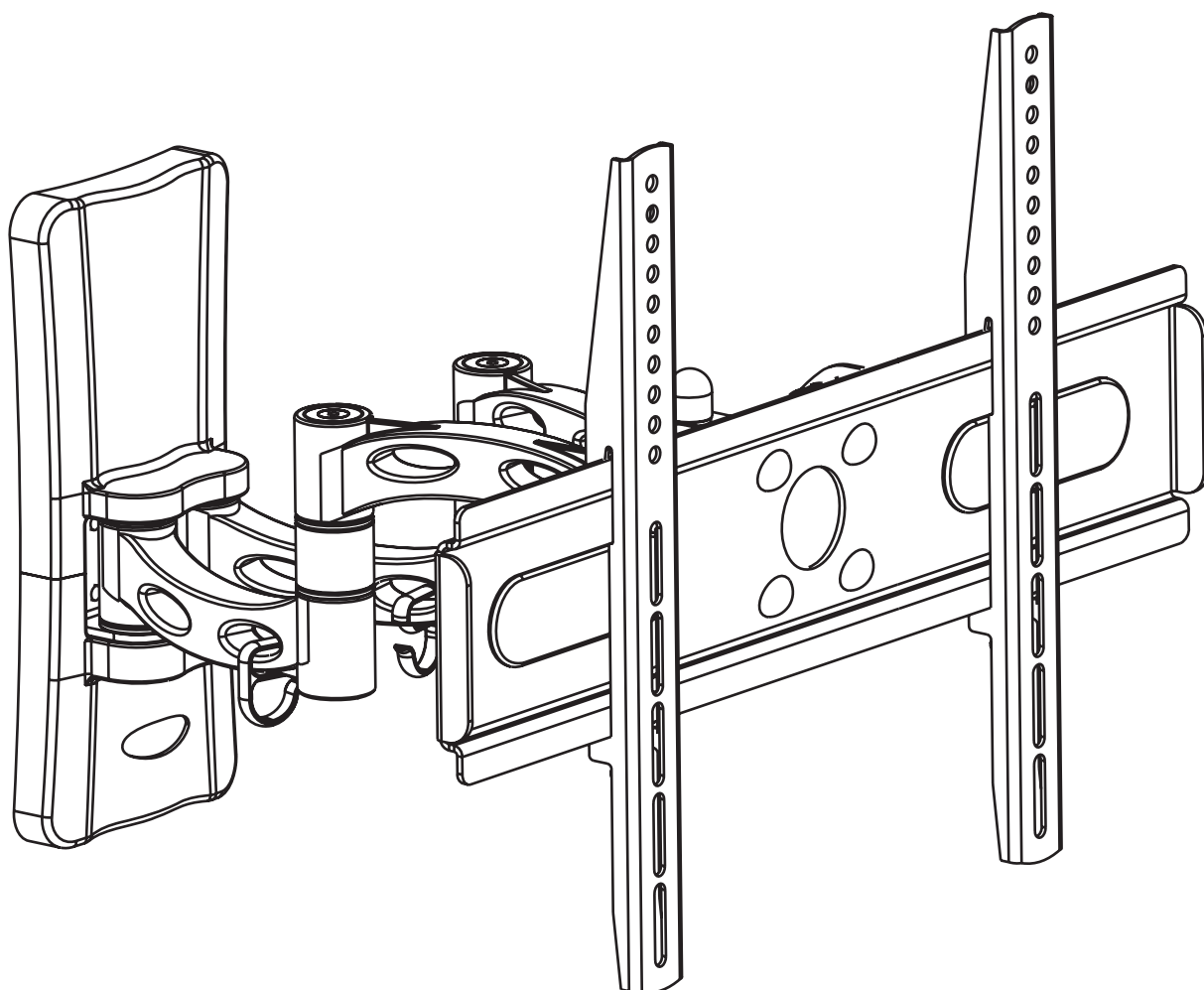


dream
audio™



Flexible Wandhalterung

für Plasma/LCD-TV bis 106,7 cm (42") und 40 kg

Montageanleitung

PX-2512-675



INHALTSVERZEICHNIS

Ihre neue Wandhalterung	4
Wichtige Hinweise zu BEGINN	5
Sicherheitshinweise	5
Lieferumfang	6
Montage	7
Schritt 1: Montageschienen an Ihrem TV-Gerät befestigen.....	7
Schritt 2: Halterung an der Wand befestigen	9
Montage an einer Holzwand.....	10
Montage an einer Ziegel-, Beton- oder Steinwand	11
Schritt 3: Abdeckung an der Wandhalterung befestigen.....	12
Schritt 4: TV-Gerät an die Wandhalterung hängen.....	13
Schritt 5: Kabelführungen verwenden	14
Schritt 6: Optimale Position einstellen	15

Informationen und Antworten auf häufige Fragen (FAQs) zu vielen unserer Produkte sowie ggfs. aktualisierte Handbücher finden Sie auf der Internetseite:

www.dreamaudio.info

Geben Sie dort im Suchfeld die Artikelnummer oder den Artikelnamen ein.

IHRE NEUE WANDHALTERUNG

Sehr geehrte Kundin, sehr geehrter Kunde,

vielen Dank für den Kauf dieser multifunktionalen TV-Wandhalterung.

Die Wandhalterung ist ideal geeignet für Plasma- und LCD-TVs mit einer Größe von 66 cm (26") bis 107 cm (42"). Die Position ist bequem einstellbar.

Bitte lesen Sie diese Bedienungsanleitung und befolgen Sie die aufgeführten Hinweise und Tipps, damit Sie Ihre neue Wandhalterung optimal einsetzen können.



HINWEIS:

Das mitgelieferte Befestigungsmaterial ist nicht geeignet für Wände mit Stahlbeschlägen oder Stahlwände und für Wände aus Betonziegeln. Wenn Sie sich über die Beschaffenheit Ihrer Wand nicht sicher sind, ziehen Sie bitte Fachpersonal zu Rate.



ACHTUNG:

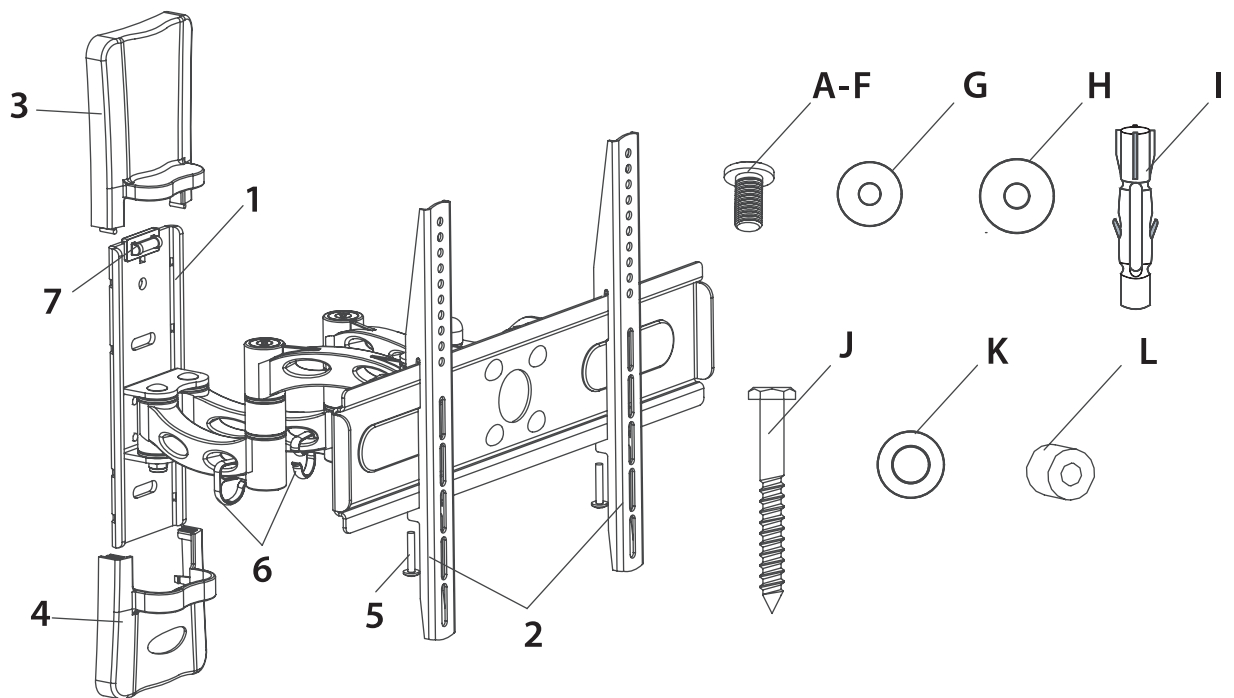
Wenn Sie sich über die Montageschritte nicht sicher sind ziehen Sie sicherheitshalber Fachpersonal zu Rate.

WICHTIGE HINWEISE ZU BEGINN

Sicherheitshinweise

- Diese Bedienungsanleitung dient dazu, Sie mit der Funktionsweise dieses Produktes vertraut zu machen. Bewahren Sie diese Anleitung daher gut auf, damit Sie jederzeit darauf zugreifen können.
- Ein Umbauen oder Verändern des Produktes beeinträchtigt die Produktsicherheit. Achtung Verletzungsgefahr!
- Öffnen Sie das Produkt niemals eigenmächtig. Führen Sie Reparaturen nie selbst aus!
- Behandeln Sie das Produkt sorgfältig. Es kann durch Stöße, Schläge oder Fall aus bereits geringer Höhe beschädigt werden.
- Halten Sie das Produkt fern von Feuchtigkeit und extremer Hitze.
- Tauchen Sie das Produkt niemals in Wasser oder andere Flüssigkeiten.
- Befestigen Sie niemals TV-Geräte an der Wandhalterung, die schwerer sind als 40 kg.
- Arbeiten Sie bei der Montage der Wandhalterung und bei der Ausrichtung des TV-Gerätes nach Möglichkeit zu zweit.
- Verwenden Sie zur Wandmontage IMMER geeignete Dübel.
- Technische Änderungen und Irrtümer vorbehalten!

LIEFERUMFANG



Nummer / Buchstabe	Anzahl	Bezeichnung
1	1	Halterungsschiene
2	2	Montageschiene
3	1	Obere Abdeckung
4	1	Untere Abdeckung
5	2	Sicherungsschraube
6	4	Kabelführung
7	1	Magnetische Libelle
A	4	Schraube M4 x 12 mm
B	4	Schraube M5 x 12 mm
C	4	Schraube M6 x 12 mm
D	4	Schraube M4 x 25 mm
E	4	Schraube M5 x 25 mm
F	4	Schraube M6 x 25 mm
G	4	Unterlegscheibe M5
H	4	Unterlegscheibe M6
I	3	Dübel
J	3	Wandschraube
K	3	Unterlegscheibe für Wandschraube
L	4	Abstandhalter 9/16"

MONTAGE

Schritt 1: Montageschienen an Ihrem TV-Gerät befestigen

Überprüfen Sie zuerst, ob die mitgelieferten Schrauben (A, B oder C) in die vorbereiteten Schraublöcher an der Rückseite Ihres TV-Gerätes passen. Ist das nicht der Fall, verwenden Sie bitte andere geeignete Schrauben und Unterlegscheiben.

Bringen Sie die Montageschienen so an, dass die Haken nach unten zeigen. Schrauben Sie die Montageschienen mit den passenden Schrauben und Unterlegscheiben so fest, dass sie parallel verlaufen und auf die gleiche Höhe ausgerichtet sind.

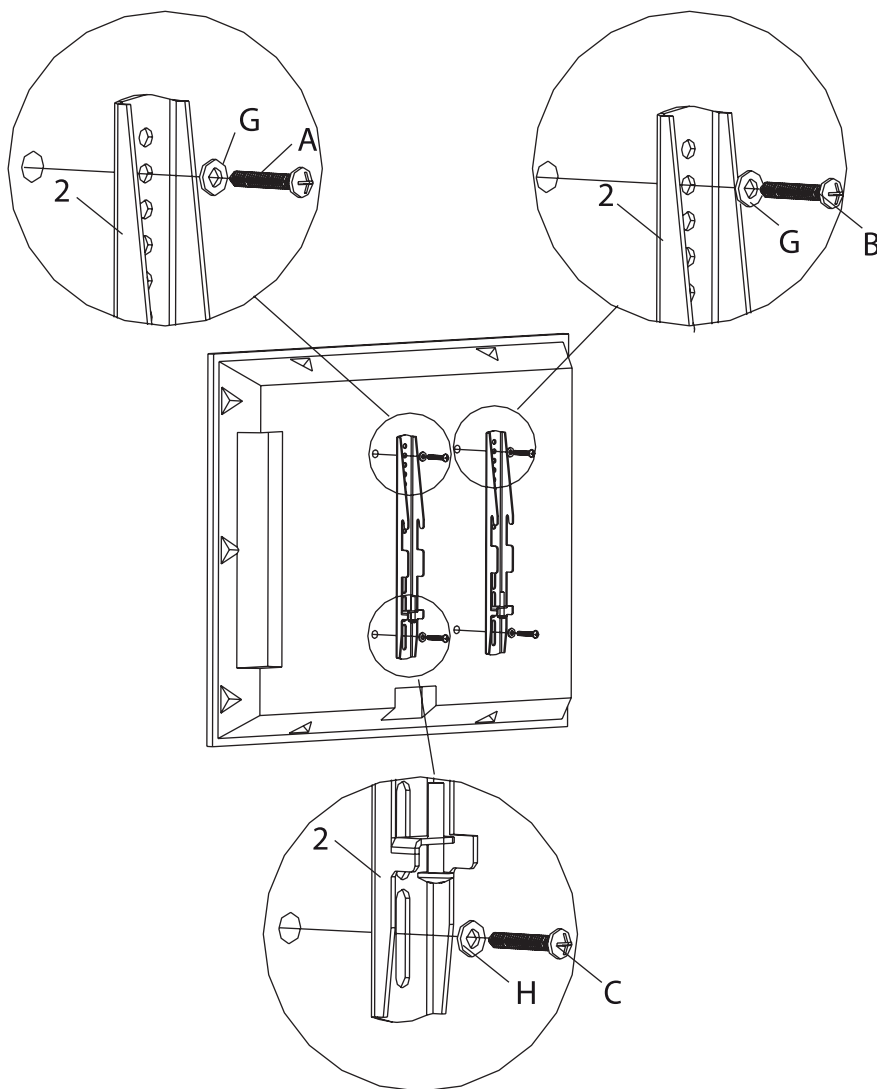


ACHTUNG:

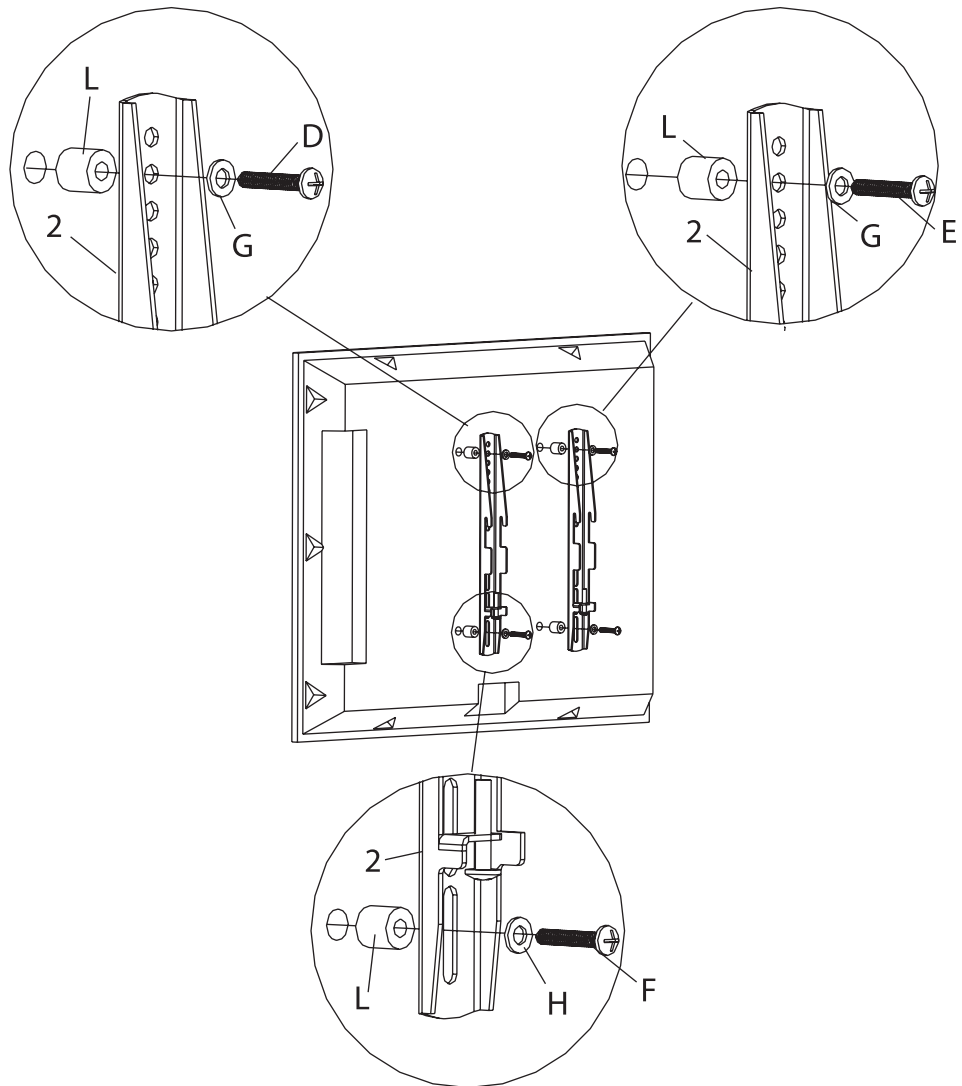
Wenden Sie beim Befestigen keine Gewalt an. Verwenden Sie keinen elektrischen Akkuschauber, um die Montageschienen an Ihrem TV-Gerät zu befestigen.

Bitte beachten Sie die folgenden Skizzen, bevor Sie die Montage vornehmen.

Bei TV-Geräten mit gerader Rückseite wird kein Abstandhalter benötigt. Befestigen Sie die Montageschienen mit den passenden Schrauben und Unterlegscheiben direkt an der Rückwand des Gerätes.



Bei TV-Geräten mit gebogener Rückwand, kann es nötig sein, die mitgelieferten Abstandhalter (L) zwischen TV-Gerät und Montagewiseine zu verwenden.

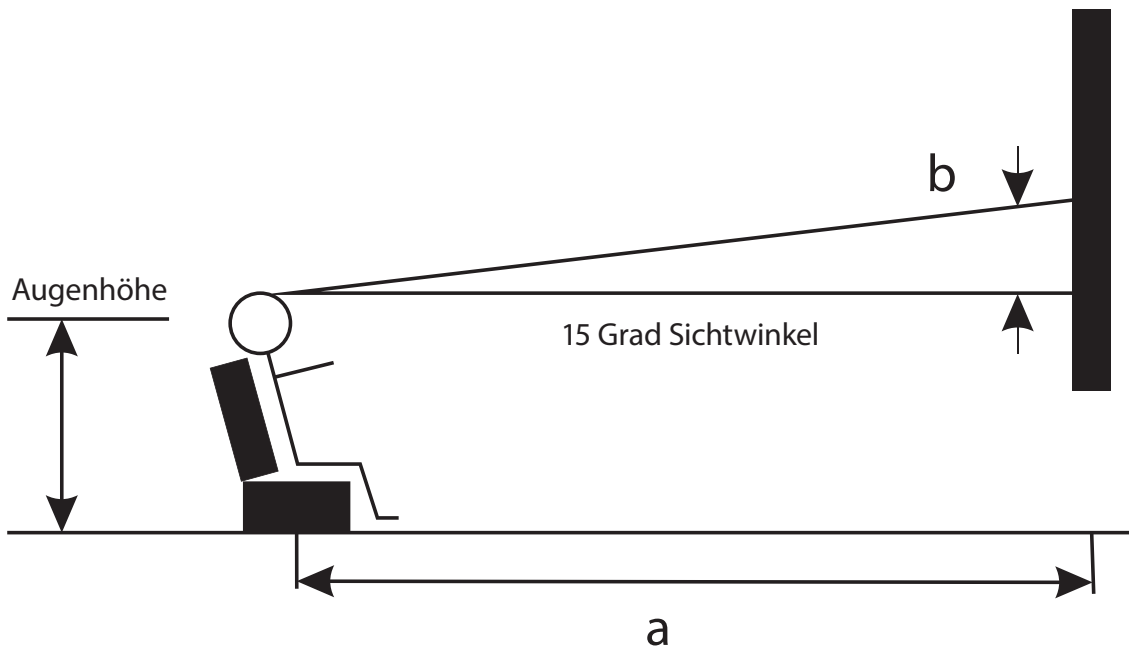


Schritt 2: Halterung an der Wand befestigen

Wählen Sie zuerst eine geeignete Montagehöhe aus. Die ideale Höhe für ein TV-Gerät ist parallel zur Augenhöhe einer sitzenden Person.

Die folgenden beiden Werte markieren die perfekte Höhe für Ihr TV-Gerät (siehe Skizze unten):

- Die Entfernung zwischen Wand und Sofa, bzw. Fernsehsessel.
- Die Entfernung zwischen Augenhöhe und Fußboden und zusätzlich der Abstand von Augenhöhe und einem Sichtwinkel von 15 Grad.



BEISPIELE:

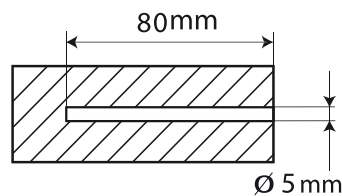
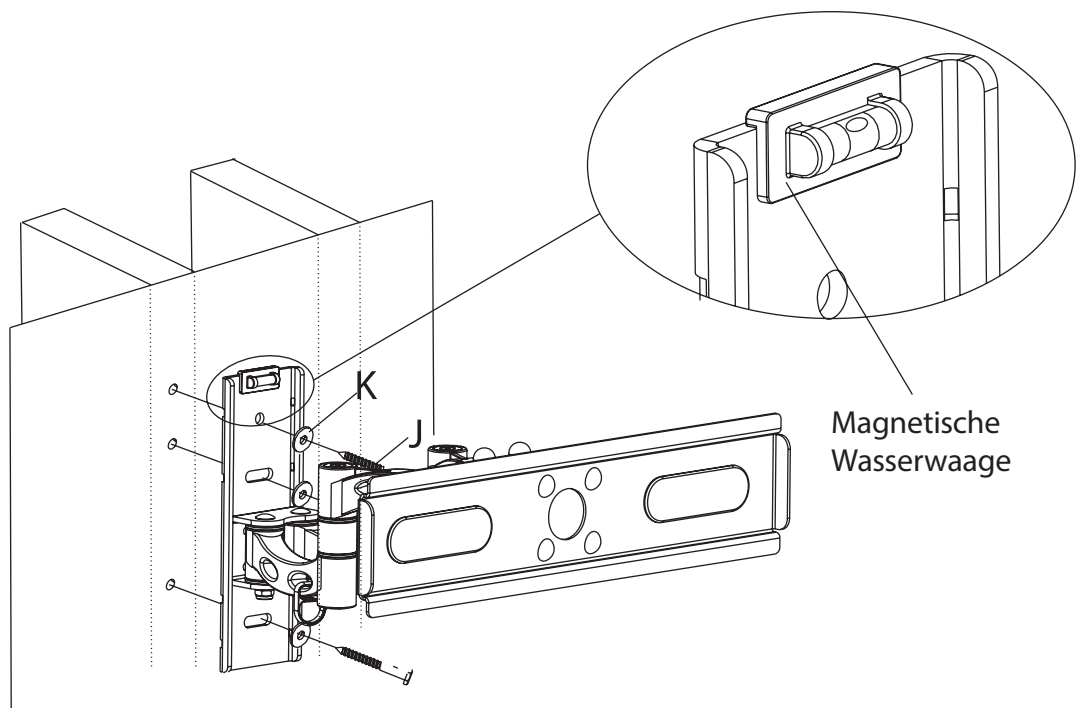
1. Die Entfernung a beträgt 1,5 bis 2,2 Meter. Das Maß b ist dann etwa 30 cm.
2. Die Entfernung a beträgt 2,3 bis 4 Meter. Das Maß b ist dann etwa 90 cm.
3. Die Entfernung a beträgt 4,1 bis 5,2 Meter. Das Maß b ist dann etwa 1,2 m.

Die optimale Höhe liegt jeweils im Bereich b . Es kommt aber immer darauf an, welche Höhe Sie als bequem empfinden.

Nachdem Sie die optimale Montagehöhe gefunden haben, können Sie die Wandhalterung montieren. Bitte beachten Sie dazu die unten aufgeführten Hinweise zu den verschiedenen Wandtypen.

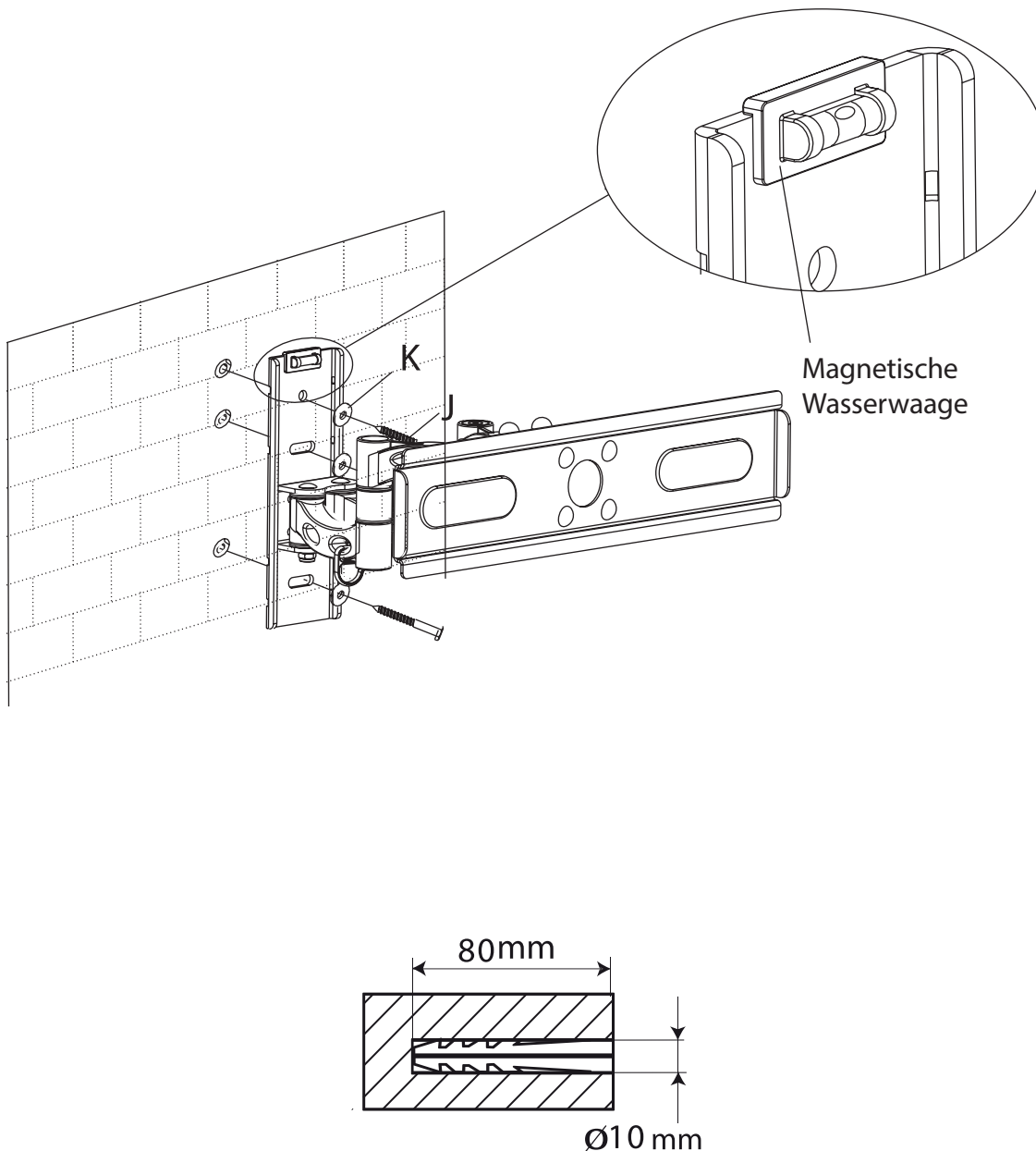
- **Montage an einer Holzwand**

Kennzeichnen Sie mit einer Ahle oder einem Nagel die Stellen, an denen die Wandschrauben in die Wand geschraubt werden sollen. Verwenden Sie die Wandhalterung als Schablone, um die Stellen zu markieren. Richten Sie mit Hilfe der magnetischen Wasserwaage die Wandhalterung vor der Markierung gerade aus. Bohren Sie an diesen Stellen mit einem 5 mm Holzbohrer 3 mindestens 80 mm tiefe Löcher vor. Stellen Sie sicher, dass die Löcher auf einer Linie liegen. Schrauben Sie die Wandhalterung mit Hilfe der beiliegenden Schrauben und Unterlegscheiben an die Holzwand.



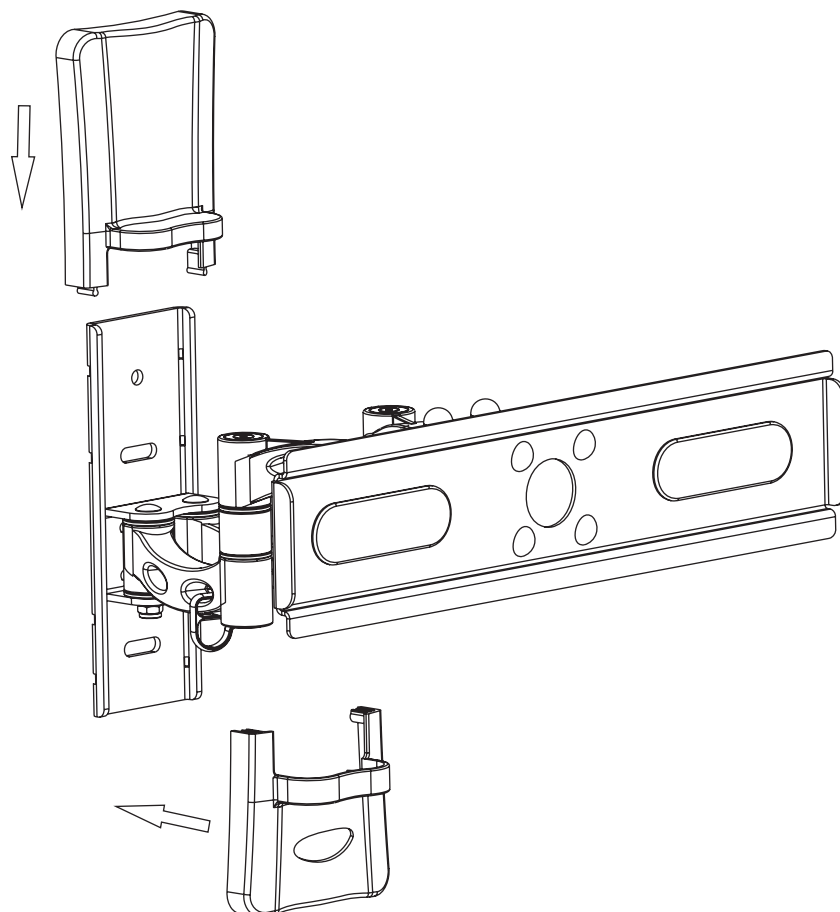
- **Montage an einer Ziegel-, Beton- oder Steinwand**

Halten Sie die Wandhalterung als Schablone an die gewünschte Stelle der Wand und markieren Sie die 3 Bohrlöcher. Richten Sie mit Hilfe der magnetischen Wasserwaage die Wandhalterung vor der Markierung gerade aus. Bohren Sie an den markierten Stellen Löcher mit einem Durchmesser von 10 mm und einer Tiefe von mindestens 80 mm. Setzen Sie die mitgelieferten Dübel in die Löcher ein. Schrauben Sie dann die Wandhalterung mit Hilfe der beiliegenden Schrauben und Unterlegscheiben an die Wand.



Schritt 3: Abdeckung an der Wandhalterung befestigen

Schieben Sie Abdeckungen auf die Wandhalterung (siehe Skizze). Schieben Sie zuerst die obere Abdeckung auf die Wandhalterung und dann die untere.



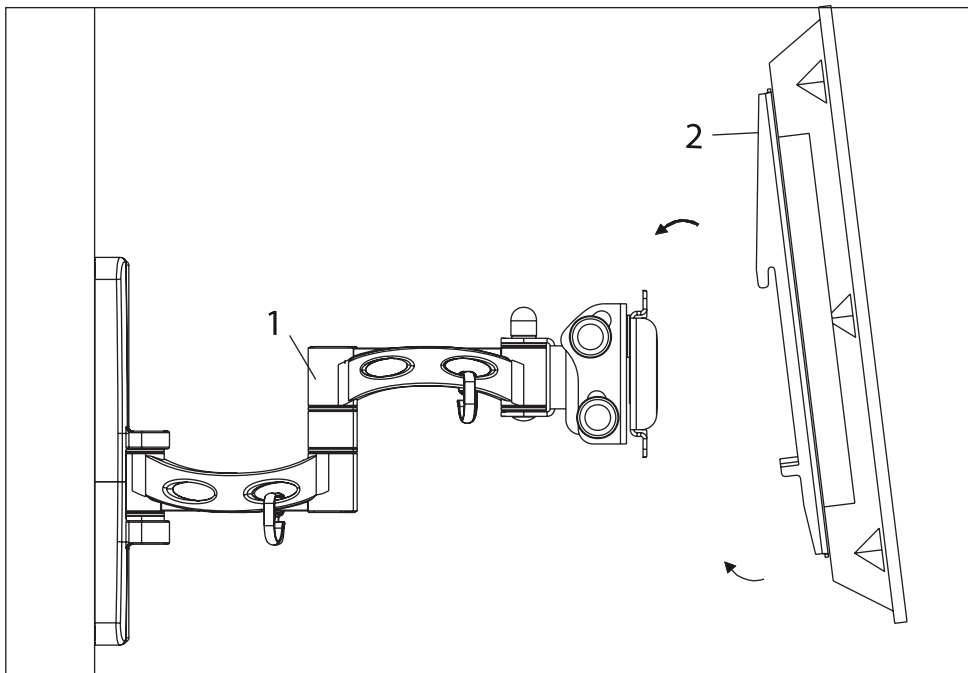
Schritt 4: TV-Gerät an die Wandhalterung hängen



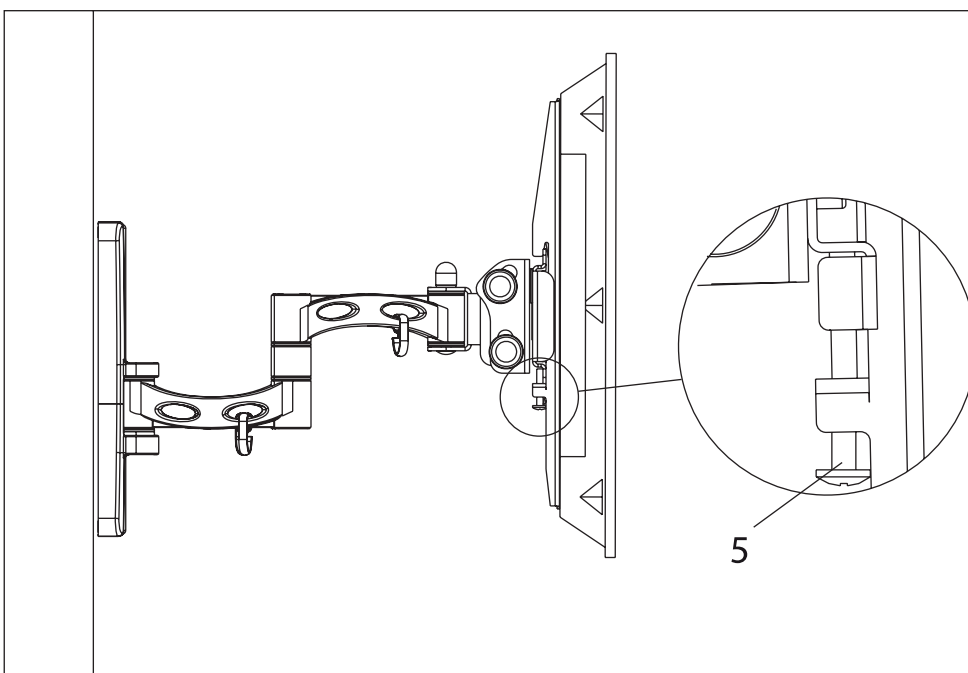
ACHTUNG:

Bei größeren TV-Geräten ist es sicherer, wenn sie von zwei Personen gehalten werden.

Hängen Sie nun Ihr TV-Gerät, wie in der Skizze unten gezeigt, an die Wandhalterung. Hängen Sie das TV-Gerät zuerst oben und dann unten ein. Lassen Sie das TV-Gerät nur vorsichtig und langsam los.

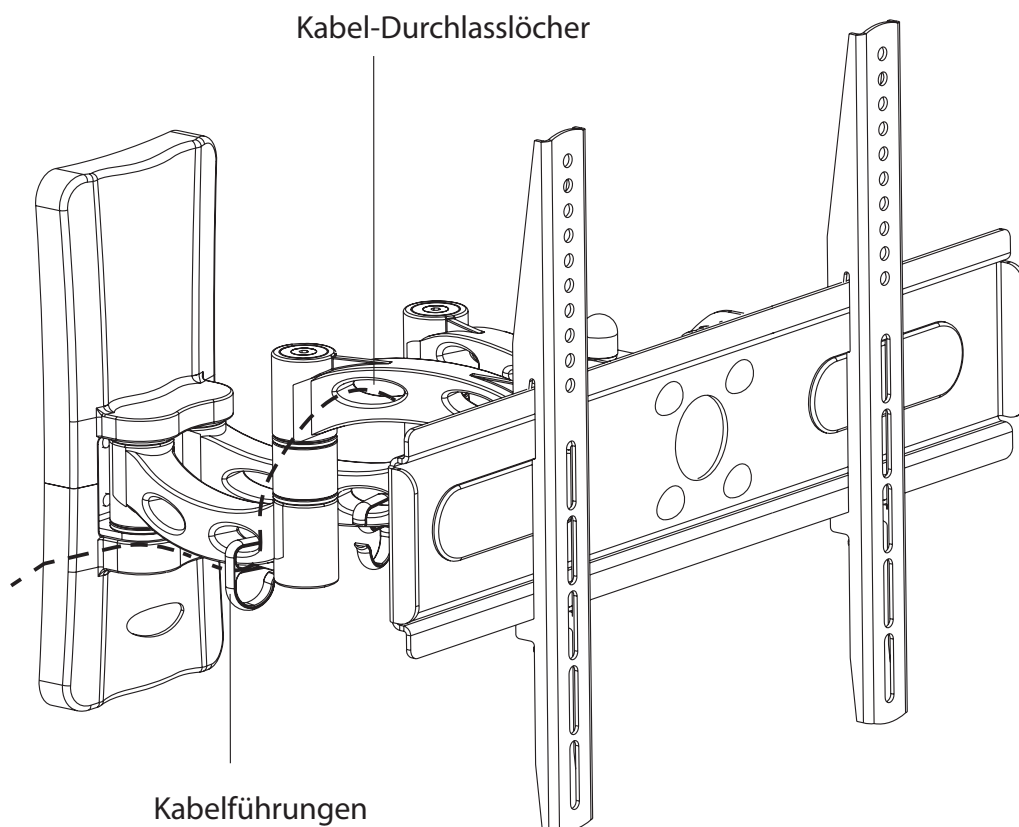


Wenn das TV-Gerät korrekt in die Halterung eingehängt ist, sichern Sie es bitte mit den beiden Sicherungsbolzen (5).



Schritt 5: Kabelführungen verwenden

Mit Hilfe der Kabelführungen können Sie die Kabel Ihres TV-Gerätes ordentlich und sicher führen. Lassen Sie immer genug Spielraum für die Kabel und stellen Sie sicher, dass diese nicht eingeklemmt werden, wenn Sie die Wandhalterung bewegen.



Schritt 6: Optimale Position einstellen

Die Wandhalterung hat einige Einstellmöglichkeiten, mit deren Hilfe das TV-Gerät auf die optimale Position ausgerichtet werden kann.

- **Vertikaler Neigungswinkel**

Der vertikale Neigungswinkel kann zwischen 0° und 15° eingestellt werden. Richten Sie das TV-Gerät nach Ihren Bedürfnissen aus und fixieren Sie dann die Schrauben an den Gelenken.

- **Links-Rechts-Schwenkwinkel**

Sie können Ihr TV-Gerät an der Wandhalterung $\pm 90^\circ$ nach links und rechts schwenken. Stellen Sie die gewünschte Position ein und fixieren Sie dann die Schrauben am Haltearm.

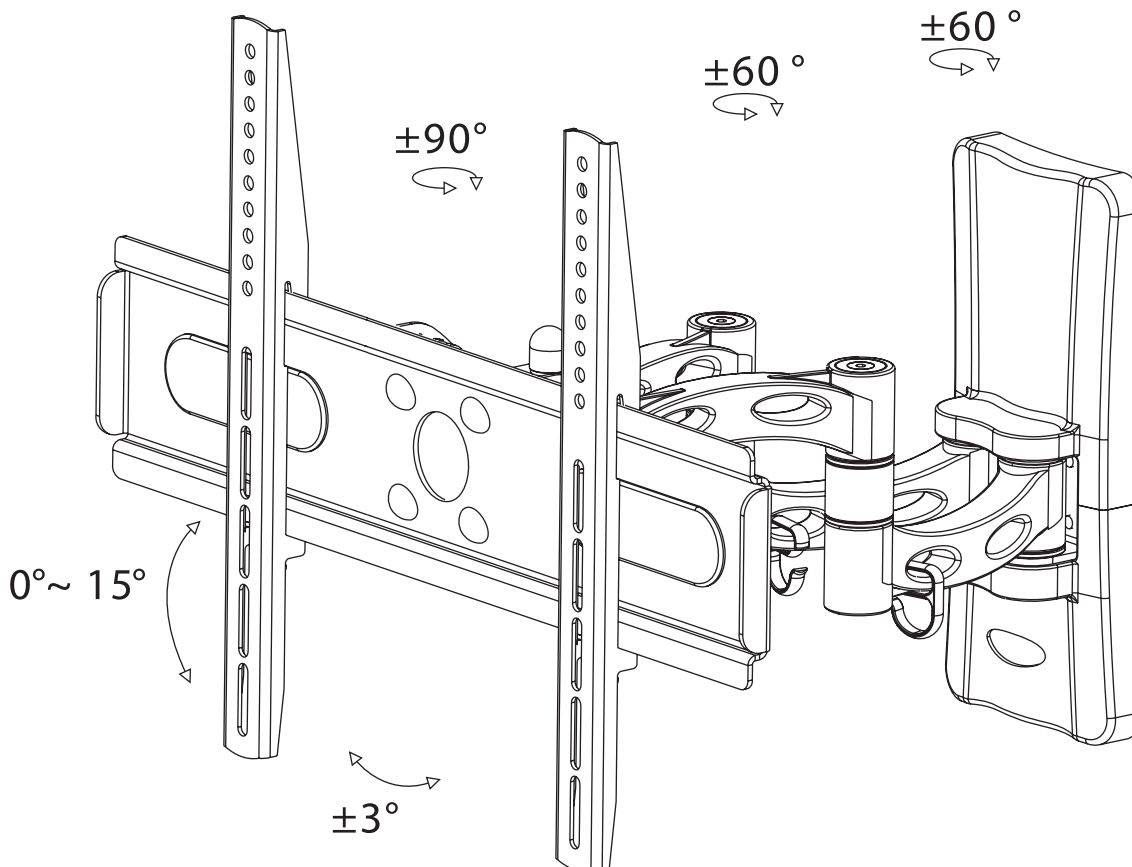
- **Links-Rechts-Drehung**

Ihr TV-Gerät an der Wandhalterung kann $\pm 60^\circ$ nach links und rechts gedreht werden. Stellen Sie die gewünschte Position ein und fixieren Sie dann die Schrauben am Haltearm.



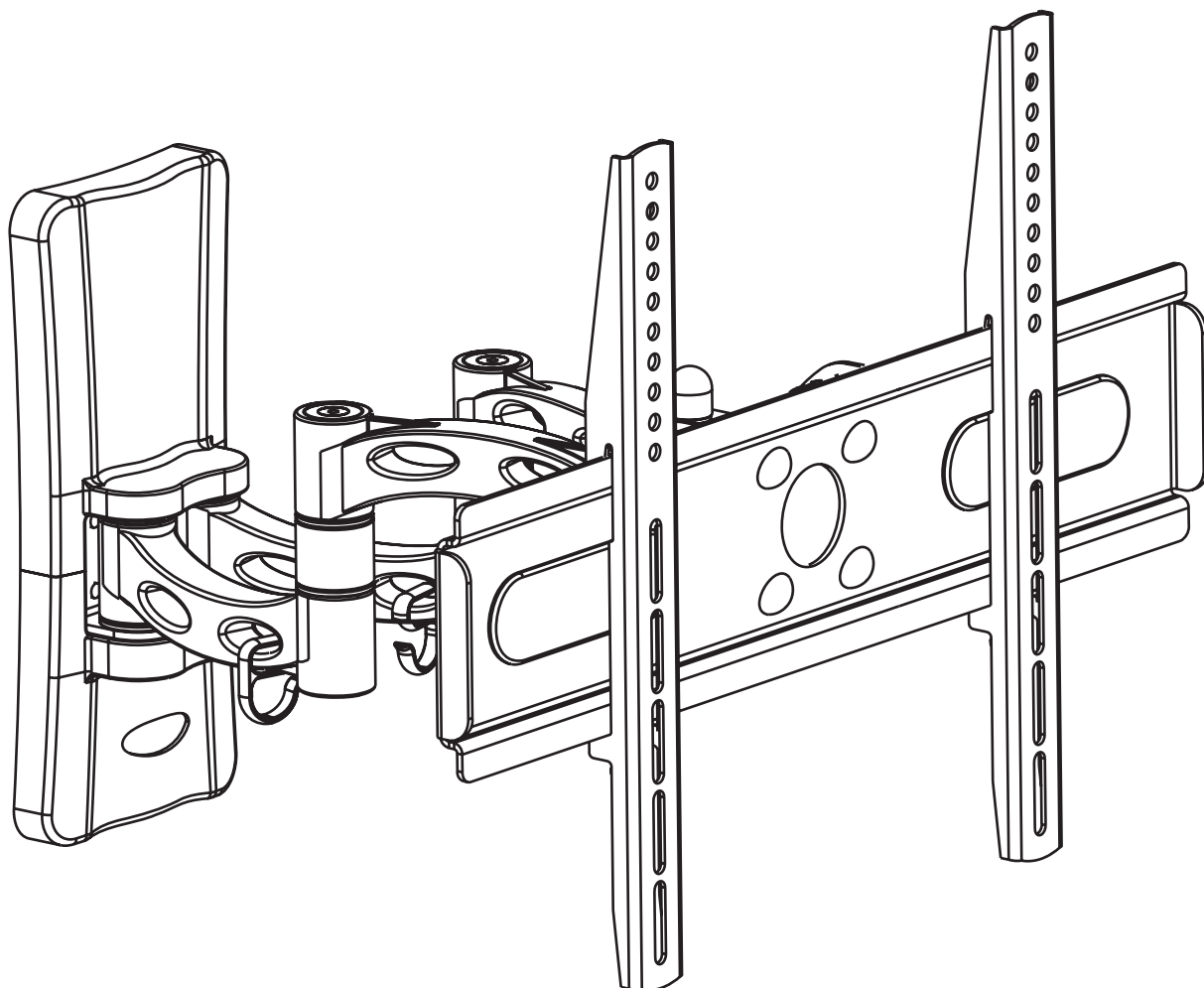
ACHTUNG:

Führen Sie alle Bewegungen stets vorsichtig aus, damit die Kabel nicht beschädigt werden.



Kundenservice: 07631 / 360 - 350
Importiert von: PEARL.GmbH | PEARL-Straße 1-3 | D-79426 Buggingen
© REV2 / 13.01.2016- MB//LS//GH

dream
audio™



Support TV mural

pour écran plasma/LCD jusqu'à 42"/40 kg

PX-2512-675

Mode d'emploi

SOMMAIRE

Votre nouveau support mural.....	4
Consignes préalables.....	5
Consignes de sécurité.....	5
Consignes importantes pour le traitement des déchets	5
Contenu.....	6
Montage	7
Étape 1 : Fixer les rails de montage à votre TV.....	7
Montage sur un mur bois.....	10
Montage sur un mur en parpaings, béton ou pierre	11
Étape 3 : Fixer les capots au support mural.....	12
Étape 4 : Suspendre la TV au support mural.....	13
Étape 5 : Utiliser le passe-câbles.....	14
Étape 6 : Réglage de la position optimale.....	15
Angle d'inclinaison verticale.....	15
Angle d'inclinaison gauche-droite.....	15
Pivot gauche-droite.....	15

VOTRE NOUVEAU SUPPORT MURAL

Chère cliente, cher client,

Nous vous remercions d'avoir choisi ce support mural.

Ce support mural est idéal pour fixer une télévision plasma ou LCD de taille 26" (66 cm) à 42" (106,7 cm). La position est réglable facilement.

Afin d'utiliser au mieux votre nouveau produit, veuillez lire attentivement ce mode d'emploi et respecter les consignes et astuces suivantes.



NOTE :

Le matériel de fixation fourni ne convient pas pour les murs en béton armé, acier, ou parpaings béton. Si vous n'êtes pas sûr du type de mur, veuillez demander conseil à un professionnel.



ATTENTION :

Si vous n'êtes pas à l'aise avec le montage, veuillez demander conseil à un professionnel ou faire effectuer le montage par un spécialiste.

CONSIGNES PRÉALABLES

Consignes de sécurité

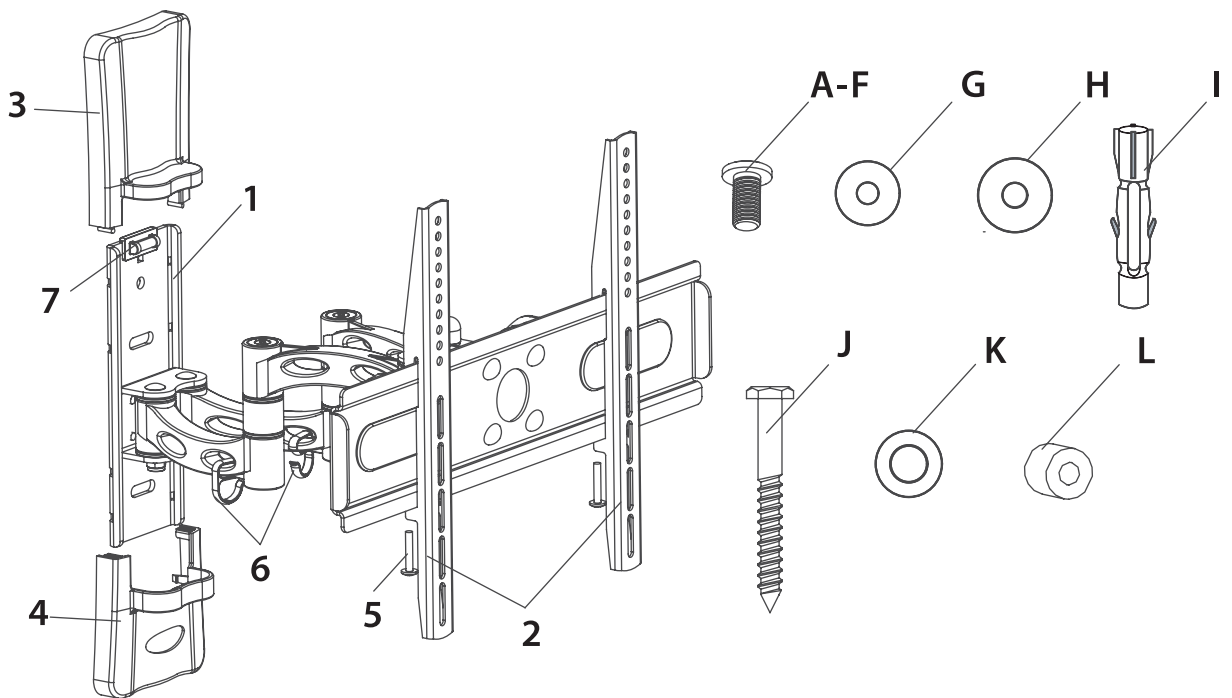
- Ce mode d'emploi vous permet de vous familiariser avec le fonctionnement du produit. Conservez-le afin de pouvoir le consulter en cas de besoin.
- Pour connaître les conditions de garantie, veuillez contacter votre revendeur. Veuillez également tenir compte des conditions générales de vente !
- Veuillez à utiliser le produit uniquement comme indiqué dans la notice. Une mauvaise utilisation peut endommager le produit ou son environnement.
- Le démontage ou la modification du produit affecte sa sécurité. Attention, risque de blessure !
- N'ouvrez jamais l'appareil, sous peine de perdre toute garantie.
- Ne tentez jamais de réparer vous-même l'appareil !
- Manipulez le produit avec précaution. Un coup, un choc, ou une chute, même de faible hauteur, peut l'endommager.
- N'exposez pas le produit à l'humidité ni à une chaleur extrême.
- Ne plongez jamais l'appareil dans l'eau ni dans aucun autre liquide.
- Surveillez les enfants pour vous assurer qu'ils ne jouent pas avec l'appareil.
- Aucune garantie ne pourra être appliquée en cas de mauvaise utilisation.
- Le fabricant décline toute responsabilité en cas de dégâts matériels ou dommages (physiques ou moraux) dus à une mauvaise utilisation et/ou au non-respect des consignes de sécurité.
- Sous réserve de modification et d'erreur !

Consignes importantes pour le traitement des déchets

Ce produit ne doit PAS être jeté dans la poubelle de déchets ménagers. Pour l'enlèvement approprié des déchets, veuillez vous adresser aux points de ramassage publics de votre municipalité.

Les détails concernant l'emplacement d'un tel point de ramassage et les éventuelles restrictions de quantité existantes par jour/mois/année, ainsi que sur des frais éventuels de collecte, sont disponibles dans votre municipalité.

CONTENU



Numéro / Lettre	Nombre	Désignation
1	1	Support mural
2	2	Rails de montage
3	1	Capot supérieur
4	1	Capot inférieur
5	2	Boulon de sécurité
6	4	Passe-câbles
7	1	Niveau à bulle magnétique
A	4	Vis M4 x 12 mm
B	4	Vis M5 x 12 mm
C	4	Vis M6 x 12 mm
D	4	Vis M4 x 25 mm
E	4	Vis M5 x 25 mm
F	4	Vis M6 x 25 mm
G	4	Rondelle M5
H	4	Rondelle M6
I	3	Cheville
J	3	Vis murale
K	3	Rondelle pour vis murale
L	4	Entretoise 9/16"

MONTAGE

Étape 1 : Fixer les rails de montage à votre TV

Vérifiez d'abord que les vis fournies (A, B ou C) passent dans les trous à l'arrière de votre TV. Si ce n'est pas le cas, veuillez utiliser des vis et rondelles appropriées.

Placez les rails de montage de sorte que les crochets pointent vers le bas. Vissez les rails de montage de manière parallèle et à la même hauteur à l'aide des vis et des rondelles appropriées.

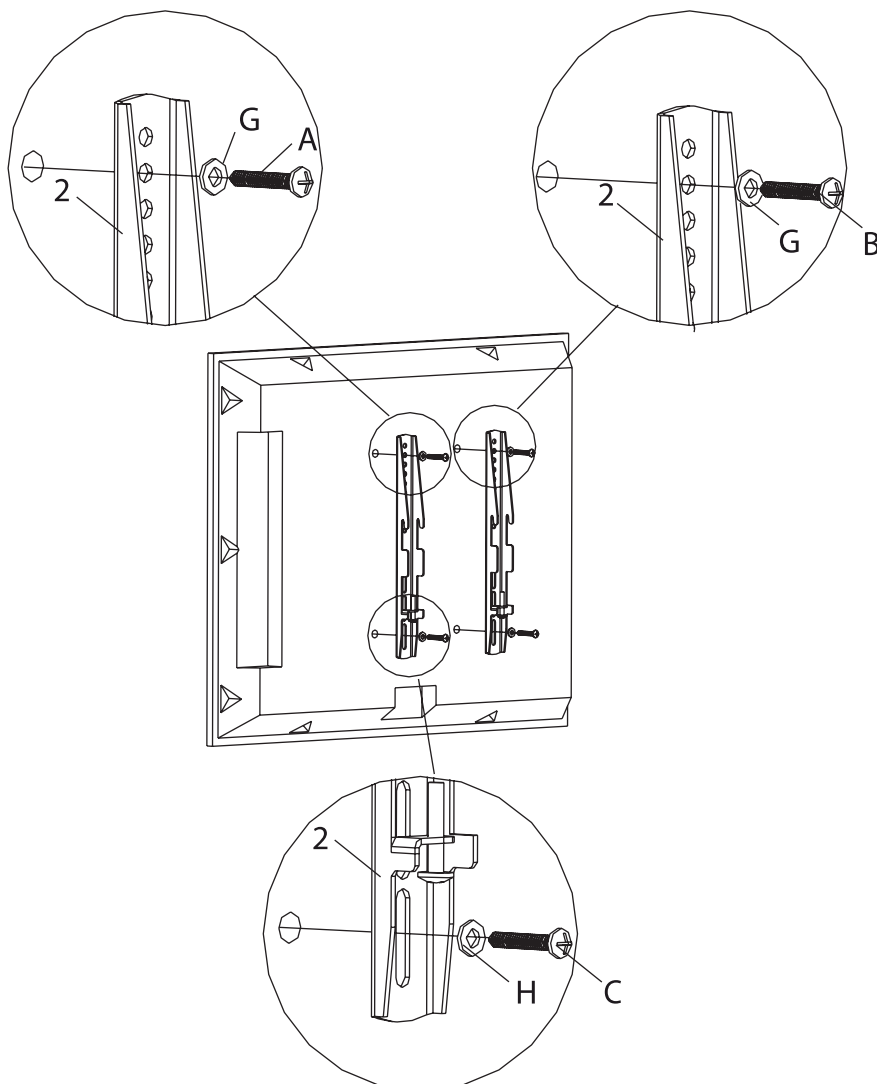


ATTENTION :

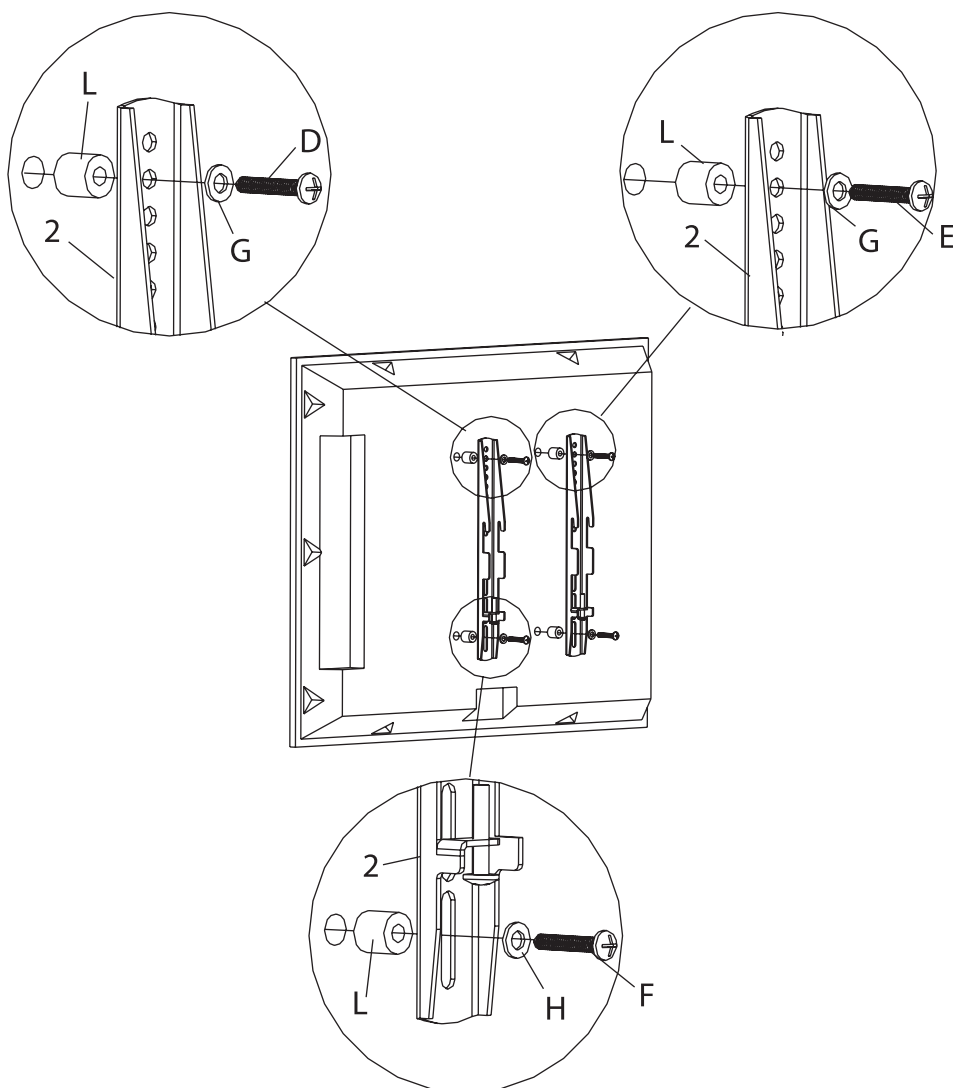
Ne pas forcer. Ne pas utiliser de visseuse électrique pour fixer les rails à votre TV.

Veuillez consulter les schémas suivants avant de commencer le montage.

Les TV avec face arrière plane ne nécessitent pas d'entretoises. Fixez les rails de montage avec les vis et rondelles appropriées directement à l'arrière de l'appareil.



Pour les TV à face arrière courbe, il peut être nécessaire d'utiliser les entretoises fournies (L) entre la TV et les rails de montage.



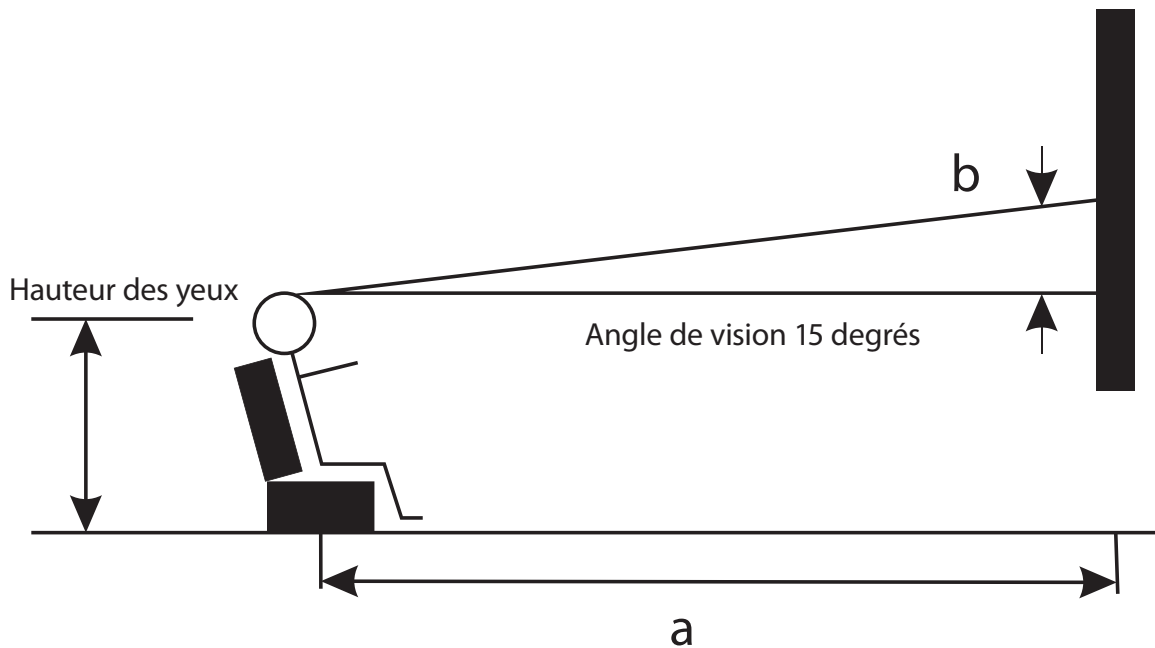
Étape 2 : Fixer le support au mur

Commencez par choisir la hauteur de montage. La hauteur idéale pour un poste de télévision est parallèle à la hauteur des yeux d'une personne assise.

Les deux paramètres suivants définissent la hauteur idéale pour votre TV (voir schéma ci-dessous) :

La distance entre le mur et le canapé.

La distance entre le niveau des yeux et le plancher, plus un angle de vision de 15 degrés vers le haut.



EXEMPLES :

1. La distance a est de 1,5 à 2,2 mètres. La hauteur b est alors d'environ 30 cm.
2. La distance a est de 2,3 à 4 mètres. La hauteur b est alors d'environ 90 cm.
3. La distance a est de 4,1 à 5,2 mètres. La hauteur b est alors d'environ 1,2 m.

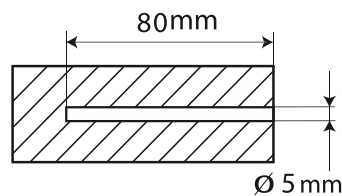
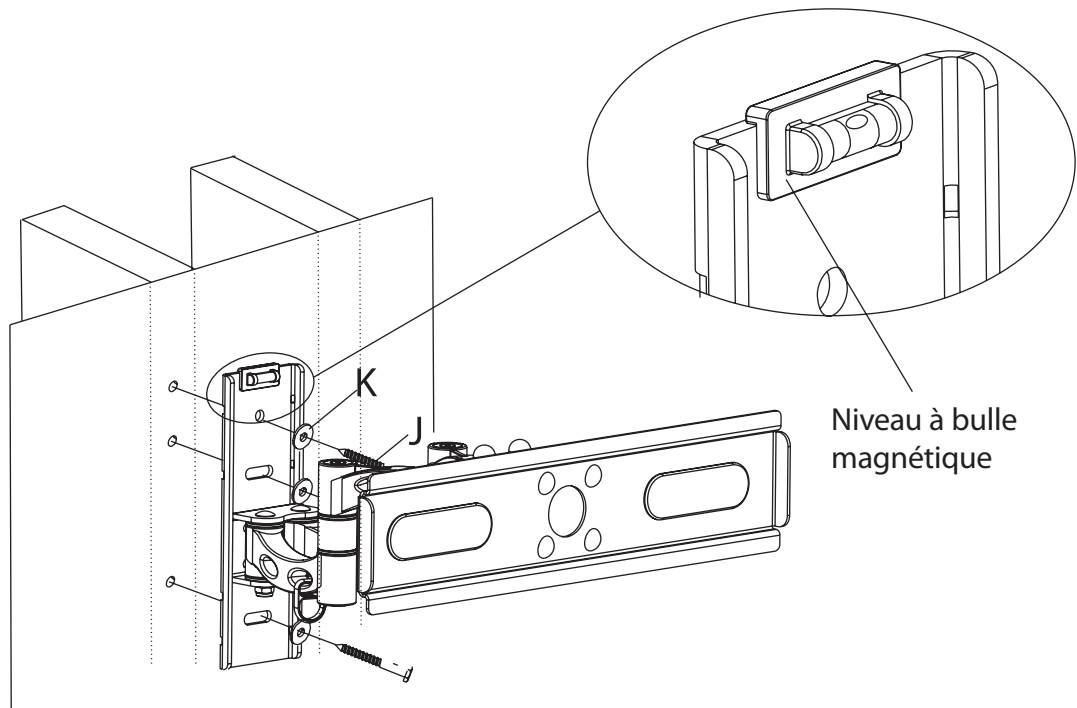
La hauteur parfaite pour votre TV est aux environs de la hauteur b. A vous de voir ensuite ce qui vous convient le mieux.

Une fois la hauteur de montage idéale définie, vous pouvez fixer le support mural.

Respectez les consignes des pages suivantes selon le type de mur.

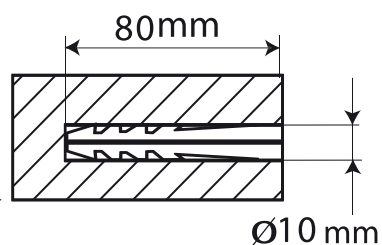
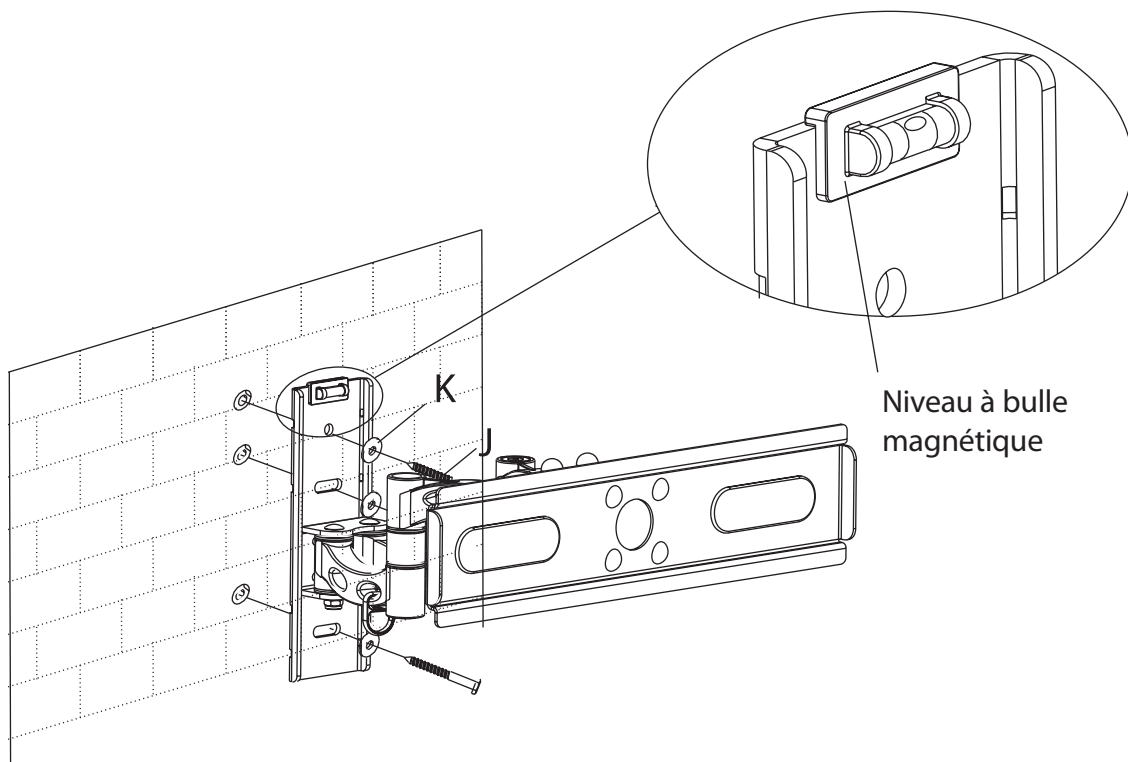
- **Montage sur un mur bois**

Marquez avec un poinçon ou un clou, les emplacements où les vis murales doivent être fixées. Utilisez le support mural comme patron afin de marquer ces emplacements avec précision. Utilisez le niveau à bulle magnétique pour placer le support à l'horizontale avant d'effectuer le marquage. Percez sur les 3 marques avec un foret bois 5 mm et une profondeur de 80 mm minimum. Assurez-vous que les trous soient alignés. Vissez le support mural dans le mur bois à l'aide des vis et rondelles appropriées.



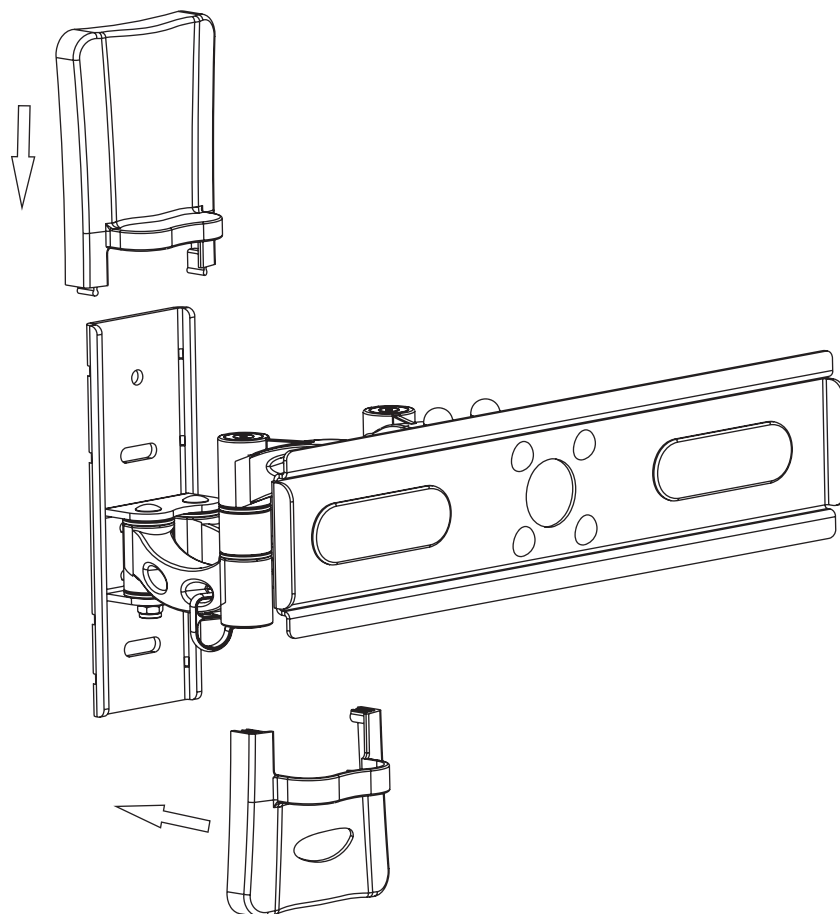
- **Montage sur un mur en parpaings, béton ou pierre**

Tenez le support mural à l'endroit voulu et utilisez-le comme patron pour marquer les 3 trous à percer à l'aide d'un poinçon. Utilisez le niveau à bulle magnétique pour placer le support à l'horizontale avant d'effectuer le marquage. Percez sur les 3 marques avec un foret 10 mm et une profondeur de 80 mm minimum. Placez les chevilles appropriées dans les trous. Vissez le support mural dans le mur béton à l'aide des vis et rondelles appropriées.



Étape 3 : Fixer les capots au support mural

Glissez les capots sur le support mural (voir schéma). Glissez d'abord le capot supérieur sur le support mural, puis le capot inférieur.



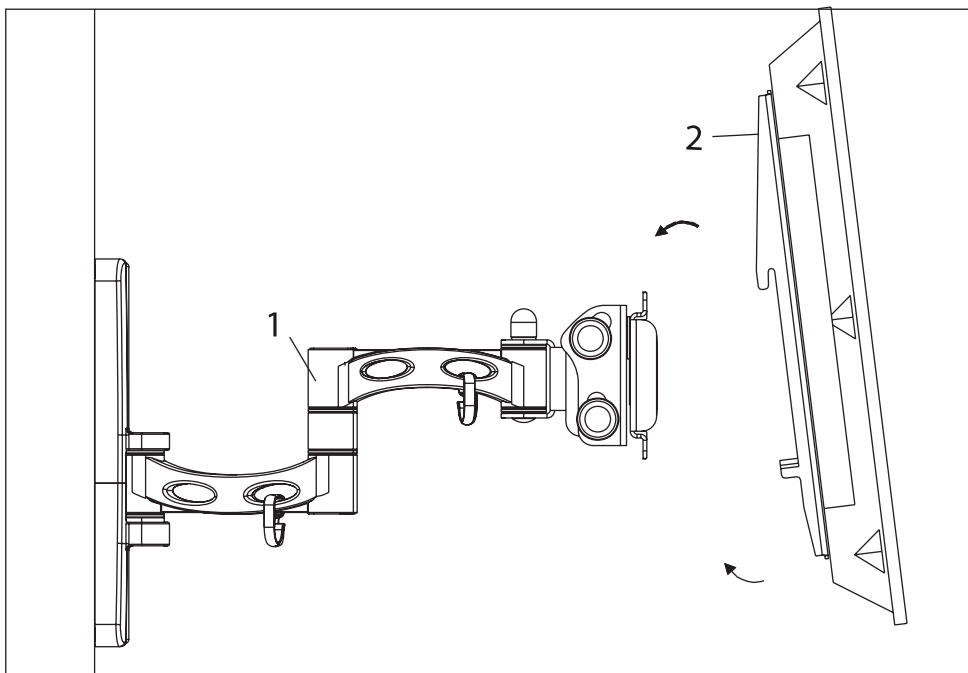
Étape 4 : Suspendre la TV au support mural



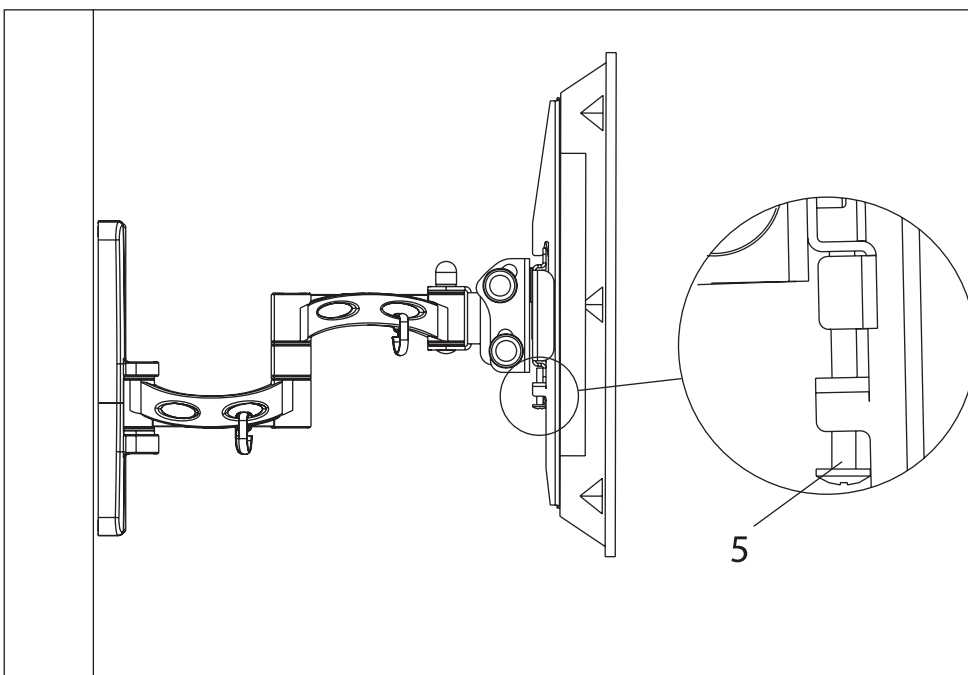
ATTENTION :

Pour les grandes TV, il est plus sûr d'être à deux pour soulever l'appareil.

Accrochez maintenant votre TV au support comme décrit sur le schéma ci-dessous. Accrochez d'abord la TV en haut puis en bas. Relâchez la TV en douceur et avec prudence.

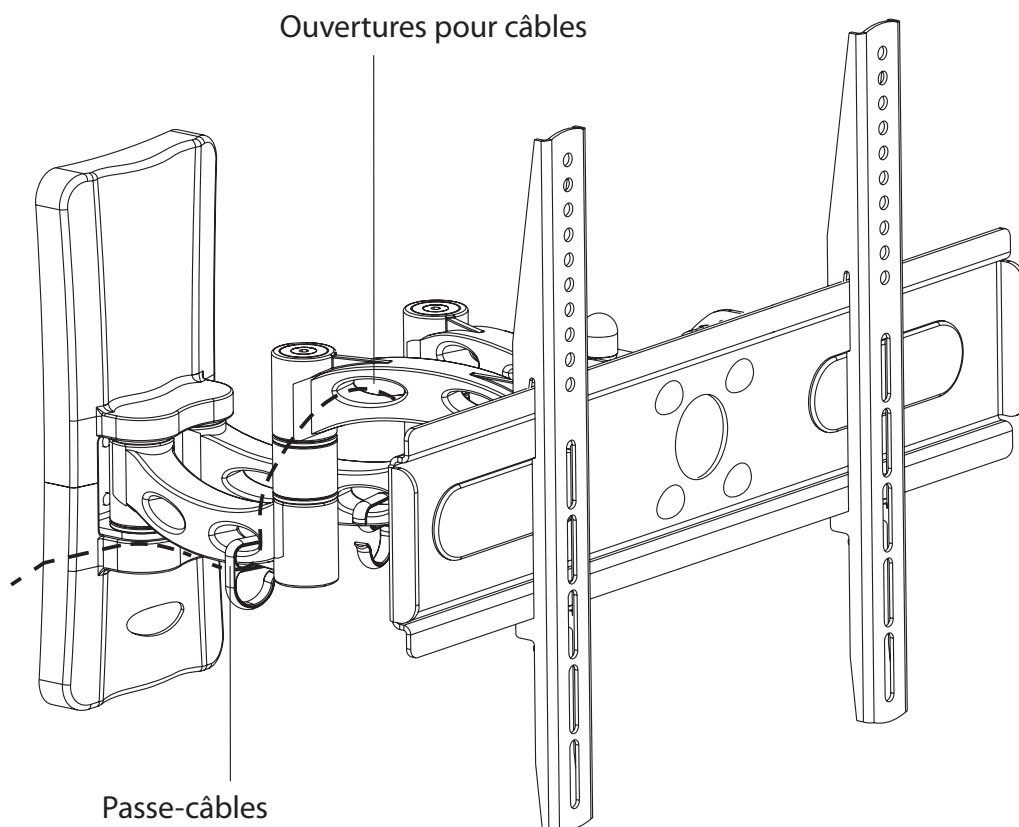


Une fois la TV bien suspendue au support, fixez-la avec les deux boulons de sécurité (5).



Étape 5 : Utiliser le passe-câbles

Les passe-câbles servent à organiser les câbles de votre TV. Ne tendez pas trop les câbles et assurez-vous qu'ils ne se coincent pas quand vous orientez le support mural.



Étape 6 : Réglage de la position optimale

Le support mural dispose de plusieurs réglages pour orienter la TV dans une position optimale.

- **Angle d'inclinaison verticale**

L'angle d'inclinaison vertical peut être réglé entre 0° et 15° . Orientez la TV selon vos désirs puis serrez les vis des axes.

- **Angle d'inclinaison gauche-droite**

Vous pouvez incliner le support TV de $\pm 90^{\circ}$ vers la gauche et la droite. Orientez la TV selon vos désirs puis serrez les vis du bras.

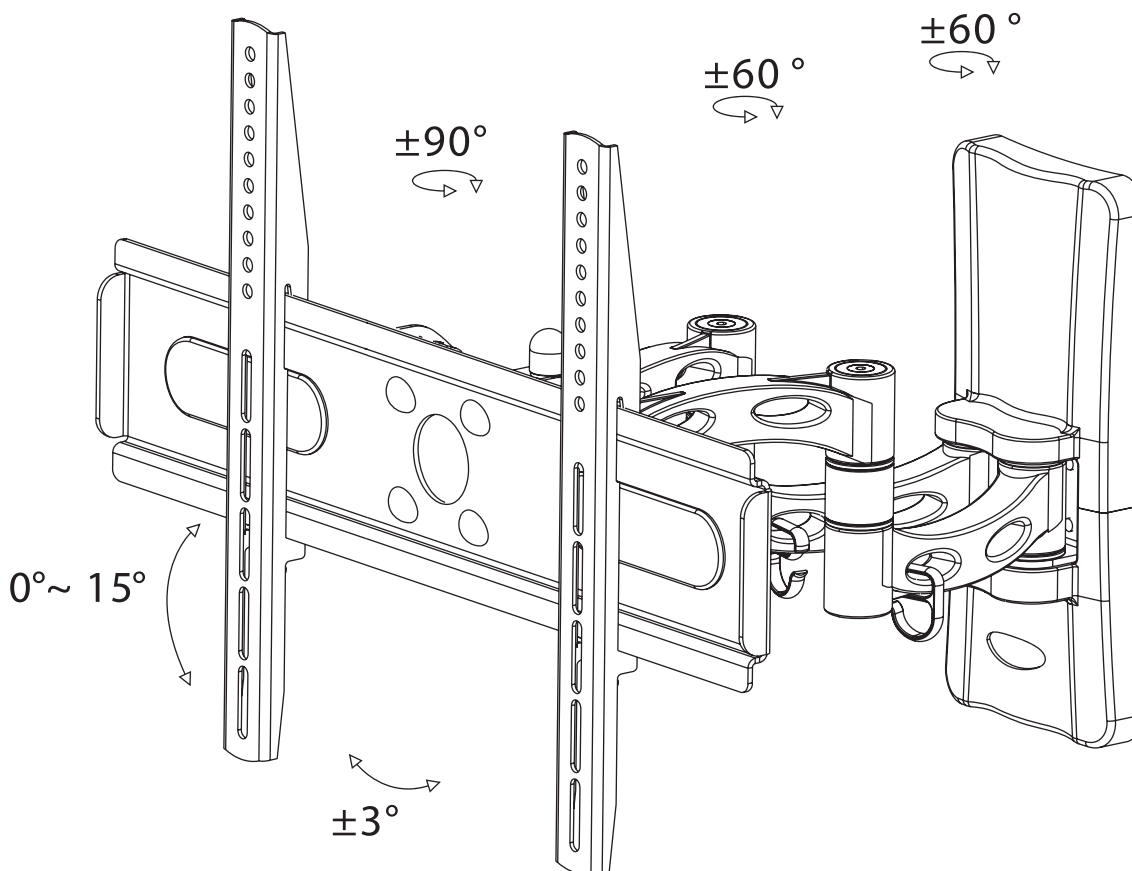
- **Pivot gauche-droite**

Vous pouvez pivoter le support TV de $\pm 60^{\circ}$ vers la gauche et la droite. Orientez la TV selon vos désirs puis serrez les vis du bras.



ATTENTION :

Tous les réglages de position doivent être effectués avec prudence afin de ne pas endommager les câbles.



Importé par : Pearl | 6 rue de la Scheer | F-67600 Sélestat
Service commercial : 0033 (0) 3 88 58 02 02
© REV2 / 13.01.2016- MB//LS//GH