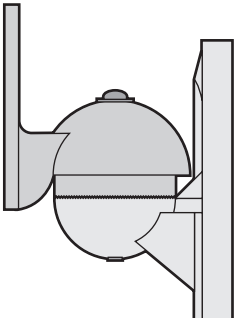

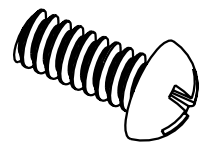
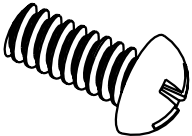
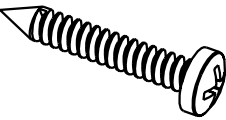
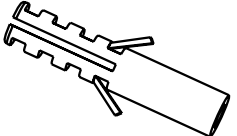


Sehr geehrte Kunden,

vielen Dank für den Kauf dieser Kompakt-Halterung. Befestigen Sie Ihre Satelliten-Lautsprecher jetzt für ideale Klangqualität direkt an der Wand.

Bitte beachten Sie die Hinweise und Tipps dieser Montageanleitung, damit Sie Ihre Lautsprecher optimal einsetzen können.

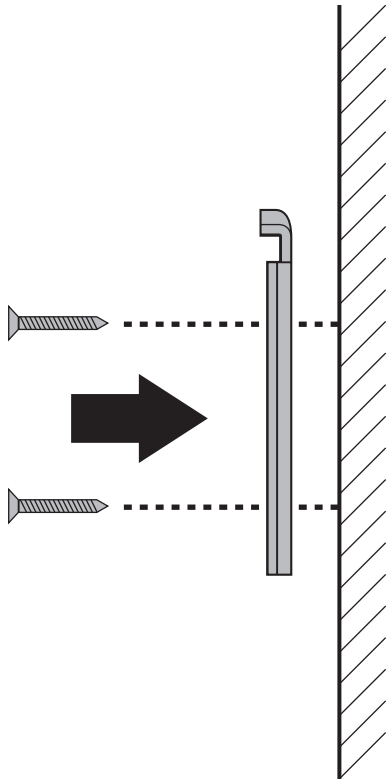
Lieferumfang

| | | |
|---|---|--|
|  |  |  |
| 2 x Wandhalterungs-Set | 2 x Metallschiene | 2 x Schienenschraube |
|  |  |  |
| 2 x Befestigungsschraube | 4 x Holzschraube | 4 x Dübel |

Sicherheitshinweise

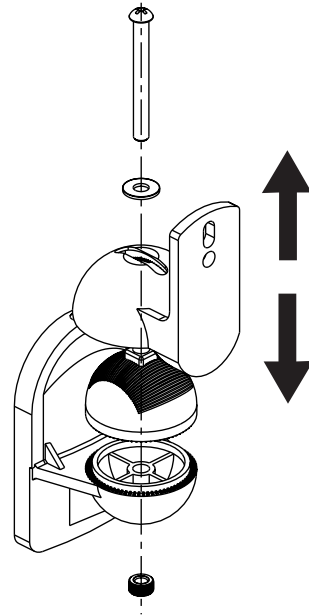
- Diese Bedienungsanleitung dient dazu, Sie mit der Funktionsweise dieses Produktes vertraut zu machen. Bewahren Sie diese Anleitung daher gut auf, damit Sie jederzeit darauf zugreifen können. Geben Sie sie an Nachbenutzer weiter.
- Bitte beachten Sie beim Gebrauch die Sicherheitshinweise.
- Ein Umbauen oder Verändern des Produktes beeinträchtigt die Produktsicherheit. Achtung Verletzungsgefahr!
- Alle Änderungen und Reparaturen an dem Gerät oder Zubehör dürfen nur durch den Hersteller oder von durch ihn ausdrücklich hierfür autorisierte Personen durchgeführt werden.
- Öffnen Sie das Produkt nie eigenmächtig. Führen Sie Reparaturen nie selbst aus!
- Behandeln Sie das Produkt sorgfältig. Es kann durch Stöße, Schläge oder Fall aus bereits geringer Höhe beschädigt werden.
- Tauchen Sie das Produkt niemals in Wasser oder andere Flüssigkeiten.
- Technische Änderungen und Irrtümer vorbehalten.

SCHRITT 1



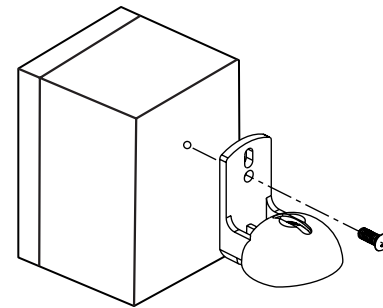
Verschrauben Sie die Metallschienen der Wandhalterung fest mit der Wand.

SCHRITT 2



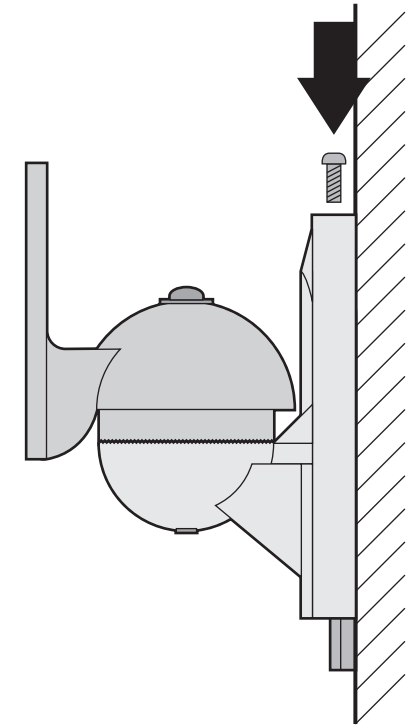
Setzen Sie die Wandhalterungs-Sets zusammen und schrauben Sie sie mit einem kleinen Kreuzschraubenzieher fest.

SCHRITT 3



Verwenden Sie die Befestigungsschrauben, um Ihre Satellitenboxen mit den Halterungen zu verbinden.

SCHRITT 4

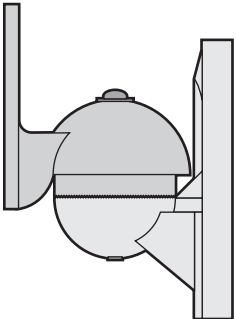

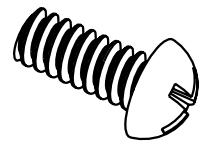
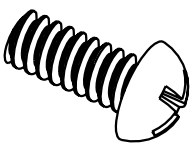
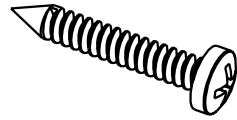
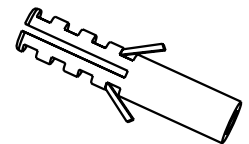


Setzen Sie die Halterungen mit den montierten Lautsprechern auf die Metallschienen. Schrauben Sie die Halterungen an den Metallschienen fest.

Chère cliente, cher client,

Nous vous remercions d'avoir choisi ces supports.
Installez vos haut-parleurs satellites directement sur le mur pour une qualité sonore optimale.
Afin d'utiliser au mieux votre nouveau produit, veuillez lire attentivement ce mode d'emploi et respecter les consignes et astuces suivantes.

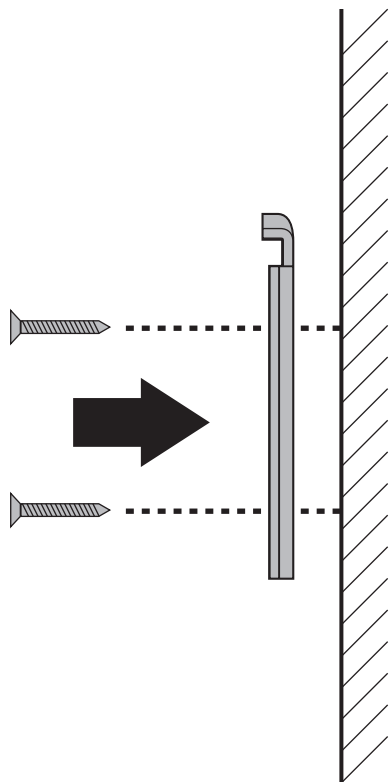
Contenu

| | | |
|--|--|---|
|  |  |  |
| 2 x supports muraux | 2 x rails en métal | 2 x vis pour rail |
|  |  |  |
| 2 x vis de fixation | 4 x vis à bois | 4 x chevilles |

Consignes de sécurité

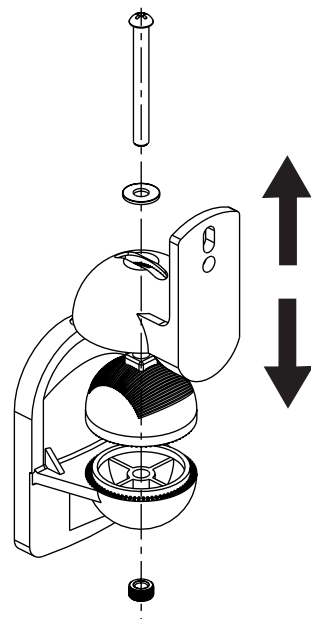
- Ce mode d'emploi vous permet de vous familiariser avec le fonctionnement du produit. Conservez précieusement ce mode d'emploi afin de pouvoir le consulter en cas de besoin. Le cas échéant, transmettez-le avec le produit à l'utilisateur suivant.
- Pour connaître les conditions de garantie, veuillez contacter votre revendeur. Veuillez également tenir compte des conditions générales de vente !
- Veillez à utiliser le produit uniquement comme indiqué dans la notice. Une mauvaise utilisation peut endommager le produit ou son environnement.
- Conservez le produit hors de la portée et de la vue des enfants.
- Respectez les consignes de sécurité pendant l'utilisation.
- Le démontage ou la modification du produit affecte sa sécurité. Attention : risque de blessures !
- Toute modification ou réparation de l'appareil ou de ses accessoires doit être effectuée exclusivement par le fabricant ou par un spécialiste dûment autorisé.
- N'ouvrez jamais l'appareil, sous peine de perdre toute garantie. Ne tentez jamais de réparer vous-même le produit !
- Manipulez le produit avec précaution. Un coup, un choc, ou une chute, même de faible hauteur, peut l'endommager.
- Ne plongez l'appareil ni dans l'eau ni dans un autre liquide.
- Aucune garantie ne pourra être appliquée en cas de mauvaise utilisation.
- Le fabricant décline toute responsabilité en cas de dégâts matériels ou dommages (physiques ou moraux) dus à une mauvaise utilisation et/ou au non-respect des consignes de sécurité.
- Sous réserve de modification et d'erreur.

ÉTAPE 1



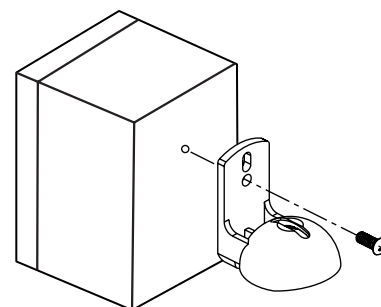
Vissez fermement au mur les rails métalliques du support mural.

ÉTAPE 2



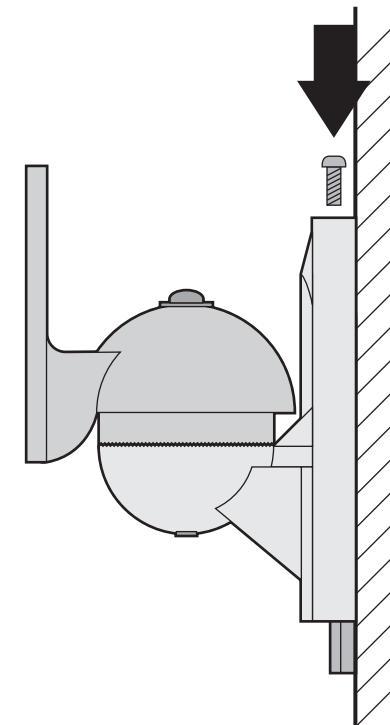
Assemblez les supports muraux et vissez-les avec un petit tournevis cruciforme.

ÉTAPE 3



Utilisez les vis de fixation pour fixer vos boîtiers satellites aux supports.

ÉTAPE 4



Placez les supports avec les haut-parleurs sur les rails métalliques. Vissez les supports aux rails.