

Sehr geehrte Kundin, sehr geehrter Kunde,

vielen Dank für den Kauf dieses externen USB3.0-Festplattengehäuses für 2,5"-SATA-Festplatten. Mit dieser innovativen Lösung aus dem Hause Xystec haben Sie nun die Möglichkeit, Ihre Festplatte über die neueste USB-3.0-Technologie mit Ihrem Computer zu verbinden und können somit von ultraschnellen Datenübertragungsraten profitieren.

Bitte lesen Sie diese Bedienungsanleitung aufmerksam durch und beachten Sie die aufgeführten Hinweise und Tipps, damit Sie das USB 3.0-Festplattengehäuse optimal einsetzen können.

Lieferumfang

- USB 3.0-Festplattengehäuse
- USB 3.0-Kabel
- Schraubendreher
- Bedienungsanleitung

Zusätzlich benötigt:

- PC oder Macintosh Computer mit mindestens einem freien USB-Anschluss

Systemanforderungen

- Windows® XP, Windows® VISTA 32/64, Windows® 7 32/64
- Mac OS 10.3.9 oder höher
- Linux Kernel 2.6.31 oder höher

Technische Daten

Festplattenunterstützung	2,5"-SATA I/II HDD bis zu 1,5 TB
Festplatten Einbauhöhe	max. 11 mm
PC-Verbindung	USB 3.0 / 2.0
Anschluss für Festplatten	SATA I/II
Datentransfer	USB 3.0 bis zu 5 GBit/s
Abmessungen	135 x 75 x 13 mm

Produktdetails



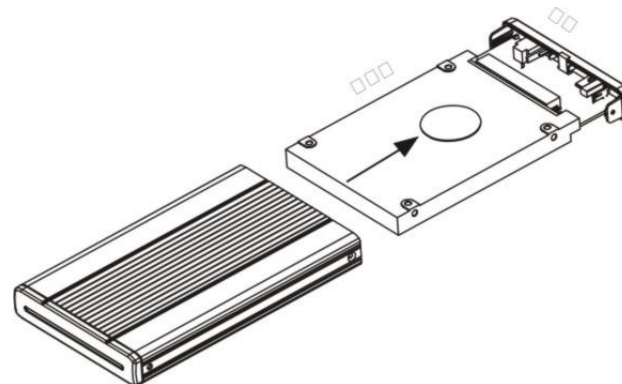
Montage



ACHTUNG:

Verwenden Sie als Neueinsteiger nur fertig formatierte und partitionierte Festplatten. Wenden Sie sich gegebenenfalls an eine Fachwerkstatt.

Öffnen Sie das Festplattengehäuse, indem Sie die beiden Schrauben mit einem Schraubendreher lösen. Schieben Sie dann eine 2,5"-SATA-Festplatte vorsichtig auf die Anschlüsse. Schrauben Sie die beiden Schrauben wieder fest.



ACHTUNG:



Verwenden Sie keine IDE-Festplatte! Versuchen Sie nicht, mit Gewalt eine Festplatte mit den Anschlüssen zu verbinden!

Verbinden und Starten

1. Verbinden Sie das Festplattengehäuse über das mitgelieferte USB-Kabel mit zwei freien USB-Anschlüssen Ihres Computers.
2. Warten Sie, bis die neue Hardware erkannt wurde.
3. Nun können Sie über den Arbeitsplatz/Computer auf die Festplatte zugreifen.



HINWEIS:

Wenn Sie die das Gehäuse bei einem Computer mit einer älteren Windows-Version als XP oder Vista verwenden wollen, müssen Sie zuerst die Treiber von der mitgelieferten CD installieren. Wenn die erste Inbetriebnahme eines angeschlossenen Laufwerks nicht funktioniert hat, müssen Sie dieses eventuell trotzdem erst aus dem Geräte-Manager entfernen, bevor Sie es neu installieren. Klicken Sie dazu mit der rechten Maustaste auf das **Arbeitsplatz**-Symbol auf Ihrem Desktop und wählen aus dem dann erscheinenden Menü **Eigenschaften**. Wählen Sie im dann erscheinenden Fenster den Karteireiter **Hardware** und klicken Sie dort auf **Geräte-Manager**. Hier werden Ihnen alle auf dem Computer installierten Geräte angezeigt. Wenn sich unter Laufwerke ein Eintrag befindet, der mit einem ? oder ! versehen ist, klicken Sie mit der rechten Maustaste auf diesen Eintrag und wählen Sie **Deinstallieren...**

Sicherheitshinweise

- Diese Bedienungsanleitung dient dazu, Sie mit der Funktionsweise dieses Produktes vertraut zu machen. Bewahren Sie diese Anleitung daher gut auf, damit Sie jederzeit darauf zugreifen können.
- Ein Umbauen oder Verändern des Produktes beeinträchtigt die Produktsicherheit. Achtung Verletzungsgefahr!
- Öffnen Sie das Produkt niemals eigenmächtig. Führen Sie Reparaturen nie selbst aus!
- Behandeln Sie das Produkt sorgfältig. Es kann durch Stöße, Schläge oder Fall aus bereits geringer Höhe beschädigt werden.
- Halten Sie das Produkt fern von Feuchtigkeit und extremer Hitze.
- Tauchen Sie das Produkt niemals in Wasser oder andere Flüssigkeiten.
- Technische Änderungen und Irrtümer vorbehalten!

Wichtige Hinweise zur Entsorgung

Dieses Elektrogerät gehört **nicht** in den Hausmüll. Für die fachgerechte Entsorgung wenden Sie sich bitte an die öffentlichen Sammelstellen in Ihrer Gemeinde. Einzelheiten zum Standort einer solchen Sammelstelle und über ggf. vorhandene Mengenbeschränkungen pro Tag/Monat/Jahr entnehmen Sie bitte den Informationen der jeweiligen Gemeinde.

Konformitätserklärung

Hiermit erklärt PEARL.GmbH, dass sich das Produkt PX-2562 in Übereinstimmung mit der EMV-Richtlinie 2014/30/EU und der RoHS Richtlinie 2011/65/EU befindet.



Qualitätsmanagement
Dipl. Ing. (FH) Andreas Kurtasz
14.03.2016

Die ausführliche Konformitätserklärung finden Sie unter www.pearl.de/support. Geben Sie dort im Suchfeld die Artikelnummer PX-2562 ein.

Informationen und Antworten auf häufige Fragen (FAQs) zu vielen unserer Produkte sowie ggfs. aktualisierte Handbücher finden Sie auf der Internetseite:

www.xystec.info

Geben Sie dort im Suchfeld die Artikelnummer oder den Artikelnamen ein.

Chère cliente, cher client,

Nous vous remercions d'avoir choisi ce boîtier USB 3.0 externe pour disque dur SATA 2,5". Grâce à ce produit innovant, vous avez désormais la possibilité de connecter votre disque dur à votre ordinateur en profitant de la technologie USB 3.0, et ainsi d'effectuer des transferts de données ultra rapides. Afin d'utiliser au mieux votre nouveau produit, veuillez lire attentivement ce mode d'emploi et respecter les consignes et astuces suivantes.

Contenu

- Boîtier disque dur USB 3.0
- Câble USB 3.0
- Tournevis
- Mode d'emploi

Accessoires requis (non fournis) :

Ordinateur PC ou Macintosh avec au moins un port USB libre

Description du produit



Configuration système requise

- Windows® XP, Windows® VISTA 32/64, Windows® 7 32/64
- Mac OS 10.3.9 ou supérieur.
- Linux Kernel 2.6.31 ou supérieur.

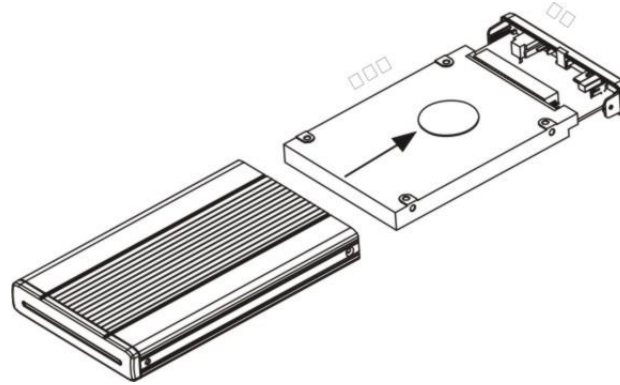
Installation



ATTENTION :

Si vous n'êtes pas un utilisateur expérimenté, utilisez uniquement un disque dur formaté et partitionné. Adressez-vous à une boutique spécialisée en cas de besoin.

Ouvrez le boîtier en retirant les deux vis à l'aide d'un tournevis. Insérez avec précaution un disque dur SATA 2,5" vers les connecteurs. Revissez fermement les deux vis.



ATTENTION :

N'utilisez pas de disque dur IDE ! Ne forcez pas lors du branchement des connecteurs !

Branchement et démarrage

1. Connectez le boîtier à deux ports USB libres de votre ordinateur via le câble USB fourni.
2. Attendez que le nouveau matériel soit reconnu.
3. Vous pouvez accéder au disque dur via Poste de travail/Ordinateur.



NOTE :

Si vous voulez utiliser le boîtier avec un ordinateur muni d'une version de Windows antérieure à XP ou Vista, vous devez d'abord installer les pilotes fournis sur le CD.

Si la première mise en marche d'un périphérique branché ne fonctionne pas, il vous faudra peut-être d'abord le retirer du gestionnaire de périphériques avant de le réinstaller. Pour ce faire, faites un clic droit de souris sur l'icône du **Poste de travail** de votre bureau, et choisissez ensuite l'option **Propriétés** dans le menu qui s'ouvre. Dans la fenêtre qui s'ouvre alors, choisissez l'onglet **Hardware** (Matériel) puis cliquez sur **Gestionnaire de périphériques**. Tous les appareils et matériels installés sur votre ordinateur s'affichent dans cette liste. Si vous voyez sous la ligne des lecteurs une entrée affichée avec un ? ou un !, faites un clic droit sur cette entrée et choisissez **Désinstaller...**

Caractéristiques techniques

Support disque dur	SATA I/II 2,5" HDD, jusqu'à 1,5 To
Hauteur des disques durs	max. 11 mm
Branchement PC	USB 3.0 / 2.0
Branchement disque dur	SATA I/II
Transfert de données	USB 3.0 jusqu'à 5 Gbps
Dimensions	135 x 75 x 13 mm

Consignes de sécurité

- Ce mode d'emploi vous permet de vous familiariser avec le fonctionnement du produit. Conservez-le précieusement afin de pouvoir le consulter en cas de besoin.
- Pour connaître les conditions de garantie, veuillez contacter votre revendeur. Veuillez également tenir compte des conditions générales de vente !
- Veuillez à utiliser le produit uniquement comme indiqué dans la notice. Une mauvaise utilisation peut endommager le produit ou son environnement.
- Le démontage ou la modification du produit affecte sa sécurité. Attention, risque de blessure !
- N'ouvrez jamais l'appareil. Ne tentez jamais de réparer vous-même le produit !
- Manipulez le produit avec précaution. Un coup, un choc, ou une chute, même de faible hauteur, peut l'endommager.
- N'exposez pas le produit à l'humidité ou à une chaleur extrême.
- Ne plongez jamais le produit dans l'eau ni dans aucun autre liquide.
- Conservez le produit hors de la portée des enfants !
- Surveillez les enfants pour vous assurer qu'ils ne jouent pas avec l'appareil.
- Cet appareil n'est pas conçu pour être utilisé par des personnes (y compris les enfants) dont les capacités physiques, sensorielles ou mentales sont réduites, ou des personnes dénuées d'expérience ou de connaissance, sauf si elles ont pu bénéficier, par l'intermédiaire d'une personne responsable de leur sécurité, d'une surveillance ou d'instructions préalables concernant l'utilisation de l'appareil.
- Si le câble d'alimentation est endommagé, il doit être remplacé par le fabricant, son service après-vente ou des personnes de qualification similaire afin d'éviter tout danger. N'utilisez pas l'appareil tant que la réparation n'a pas été effectuée.
- Aucune garantie ne pourra être appliquée en cas de mauvaise utilisation.
- Le fabricant décline toute responsabilité en cas de dégâts matériels ou dommages (physiques ou moraux) dus à une mauvaise utilisation et/ou au non-respect des consignes de sécurité.
- Sous réserve de modification et d'erreur !

Consignes importantes concernant le traitement des déchets

Cet appareil électronique ne doit **pas** être jeté dans la poubelle de déchets ménagers. Pour l'enlèvement approprié des déchets, veuillez vous adresser aux points de ramassage publics de votre municipalité.

Les détails concernant l'emplacement d'un tel point de ramassage et des éventuelles restrictions de quantité existantes par jour/mois/année, ainsi que sur des frais éventuels de collecte, sont disponibles dans votre municipalité.

Déclaration de conformité

La société PEARL.GmbH déclare ce produit PX-2562 conforme aux directives actuelles suivantes du Parlement Européen : 2011/65/UE relative à la limitation de l'utilisation de certaines substances dangereuses dans les équipements électriques et électroniques, et 2014/30/UE, concernant la compatibilité électromagnétique.



Service Qualité
Dipl.-Ing. (FH) Andreas Kurtasz
14.03.2016