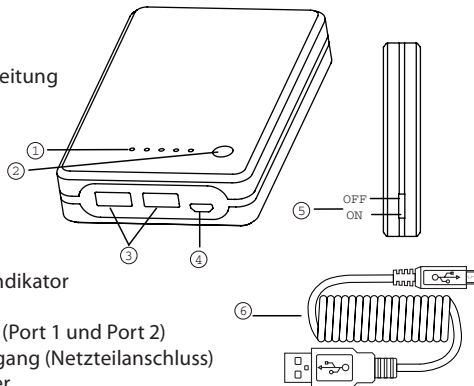


## Sehr geehrte Kundin, sehr geehrter Kunde,

vielen Dank für den Kauf dieser Powerbank. Mit dieser Powerbank verlängern Sie die Akkulaufzeit Ihrer täglichen Begleiter um ein Vielfaches. Laden Sie Smartphone, MP3-Player oder Tablet-PC wieder auf - so schnell wie zu Hause. Bitte lesen Sie diese Bedienungsanleitung und befolgen Sie die darin aufgeführten Hinweise und Tipps, damit Sie Ihre neue Powerbank optimal nutzen können.

### Lieferumfang

- Powerbank
- Netzteil
- USB-Ladekabel
- Bedienungsanleitung



### Produktdetails

1. Ladezustand-Indikator
2. Prüf-Taste
3. USB-Ausgänge (Port 1 und Port 2)
4. Micro-USB-Eingang (Netzteilanschluss)
5. Ein/Aus-Schalter
6. USB-Ladekabel

### Technische Daten

Akku:	Lithium-Ionen, 8.100 mAh
Ausgang Port 1:	5 V / 1 A
Ausgang Port 2:	5V / 2,1 A
Eingang:	5 V / 1 A
Maße:	117,5 x 107 x 13,8 mm
Gewicht:	325 g
Kompatibilität Port 1:	Mobiltelefon, Smartphone, Tablet-PC, alle Geräte, die über USB geladen werden
Kompatibilität Port 2:	Tablet-PC, Smartphone

### Powerbank aufladen

1. Verbinden Sie das Netzteil mit dem USB-auf-Micro-USB-Kabel.
2. Schließen Sie den Micro-USB-Stecker am Micro-USB-Eingang an.
3. Stecken Sie das Netzteil in eine Steckdose. Der Ladezustand-Indikator leuchtet auf.

### Ladezustand-Indikator

Über die LEDs an der Oberseite des Geräts können Sie den Ladezustand der Powerbank überprüfen. Drücken Sie die Prüf-Taste, um den Ladezustand anzeigen zu lassen. Die LEDs leuchten für 5 Sekunden auf.

LEDs	Ladezustand
1 LED blinkt	< 20%
1 LED leuchtet	20% - 40%
2 LEDs leuchten	40% - 60%
3 LEDs leuchten	60% - 80%
4 LEDs leuchten	80% - 100%

### Gerät laden

Verbinden Sie Ihr USB-Gerät mit einem der USB-Ports der Powerbank. Achten Sie hierbei darauf, dass die Ausgangsspannung des Ports für Ihr Gerät geeignet ist. Hinweise hierzu finden Sie in den technischen Daten. Schieben Sie den Ein/Aus-Schalter auf die Position **ON**. Das Gerät wird geladen. Wenn Sie den Ladevorgang beenden wollen, schieben Sie den Ein/Aus-Schalter auf die Position **OFF**.



**HINWEIS:**  
Schieben Sie bei Nichtbenutzung den Ein/Aus-Schalter auf die Position **OFF**, um die Selbstentladung so gering wie möglich zu halten.

### Sicherheitshinweise & Gewährleistung

- Diese Bedienungsanleitung dient dazu, Sie mit der Funktionsweise dieses Produktes vertraut zu machen. Bewahren Sie diese Anleitung daher stets gut auf, damit Sie jederzeit darauf zugreifen können.
- Sie erhalten bei Kauf dieses Produktes zwei Jahre Gewährleistung auf Defekt bei sachgemäßem Gebrauch. Bitte beachten Sie auch die allgemeinen Geschäftsbedingungen!
- Bitte verwenden Sie das Produkt nur in seiner bestimmungsgemäßen Art und Weise. Eine anderweitige Verwendung führt eventuell zu Beschädigungen am Produkt oder in der Umgebung des Produktes.
- Ein Umbauen oder Verändern des Produktes beeinträchtigt die Produktsicherheit. Achtung Verletzungsgefahr!

- Öffnen Sie das Produkt niemals eigenmächtig. Führen Sie Reparaturen nie selber aus!
- Behandeln Sie das Produkt sorgfältig. Es kann durch Stöße, Schläge oder Fall aus bereits geringer Höhe beschädigt werden.
- Halten Sie das Produkt fern von Feuchtigkeit und extremer Hitze.
- Tauchen Sie das Produkt niemals in Wasser oder andere Flüssigkeiten.



### ACHTUNG

*Es wird keine Haftung für Folgeschäden übernommen. Technische Änderungen und Irrtümer vorbehalten!*

### Wichtige Hinweise zur Entsorgung

Diese Powerbank gehört **NICHT** in den Hausmüll. Für die fachgerechte Entsorgung wenden Sie sich bitte an die öffentlichen Sammelstellen in Ihrer Gemeinde. Einzelheiten zum Standort einer solchen Sammelstelle und über ggf. vorhandene Mengenbeschränkungen pro Tag/ Monat/ Jahr sowie über anfallende Kosten bei Abholung entnehmen Sie bitte den Informationen der jeweiligen Gemeinde.

### Konformitätserklärung

Hiermit erklärt Pearl Agency GmbH, dass sich das Produkt PX-2745 in Übereinstimmung mit den grundlegenden Anforderungen der gängigen Richtlinien befindet.

PEARL Agency GmbH  
PEARL-Str. 1-3  
79426 Buggingen  
Deutschland  
02.02.2012

Die ausführliche Konformitätserklärung finden Sie unter [www.pearl.de](http://www.pearl.de). Klicken Sie auf der linken Seite auf den Link **Support (FAQ, Treiber & Co.)**. Geben Sie anschließend im Suchfeld die Artikelnummer PX-2745 ein.

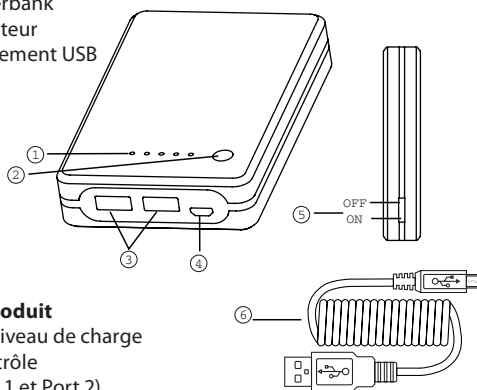
## Chère cliente, cher client,

Nous vous remercions pour l'achat de cet article. Augmentez considérablement l'autonomie de vos compagnons mobiles grâce à ce chargeur Powerbank. Rechargez Smartphone, lecteur MP3 ou tablette aussi rapidement qu'à la maison.

Afin d'utiliser au mieux votre nouveau produit, veuillez lire attentivement ce mode d'emploi et respecter les consignes et astuces suivantes.

### Contenu

- Chargeur Powerbank
- Adaptateur secteur
- Câble de chargement USB
- Mode d'emploi



### Description du produit

1. Indicateur du niveau de charge
2. Bouton de contrôle
3. Ports USB (Port 1 et Port 2)
4. Entrée MicroUSB (adaptateur)
5. Interrupteur marche/arrêt
6. Câble de chargement USB

### Caractéristiques techniques

Batterie :	Lithium-ion, 8100 mAh
Sortie Port 1:	5 V / 1 A
Sortie Port 2:	5 V / 2,1 A
Entrée :	5 V / 1 A
Dimensions :	117,5 x 107 x 13,8 mm
Poids :	325 g
Compatibilité Port 1 :	Téléphones portables, smartphones, tablettes PC, tout appareil avec chargement USB
Compatibilité Port 2 :	Tablette PC, smartphone

### Recharger la batterie

1. Connectez l'adaptateur à l'aide du câble USB vers MicroUSB.
2. Branchez le connecteur MicroUSB dans l'entrée MicroUSB.
3. Branchez l'adaptateur à une prise électrique. L'indicateur de niveau de charge s'allume.

### Indicateur de niveau de charge.

Les LED sur le dessus de l'appareil vous indiquent le niveau de charge du chargeur Powerbank. Appuyez sur le bouton de contrôle pour afficher le niveau de charge. Les LED s'allument pendant 5 secondes.

LED	Niveau de charge
1 LED clignote	< 20%
1 LED s'allume	20% - 40%
2 LED s'allument	40% - 60%
3 LED s'allument	60% - 80%
4 LED s'allument	80% - 100%

### Recharger un appareil

Branchez votre appareil USB à un port USB libre du chargeur Powerbank. Veuillez à ce que la tension de sortie du port soit adaptée à l'appareil. Vous trouverez plus d'informations dans les caractéristiques techniques.

Placez l'interrupteur marche/arrêt en position **ON**. L'appareil est en cours de chargement. Lorsque vous souhaitez arrêter le chargement, placez l'interrupteur marche/arrêt en position **OFF**.



#### NOTE:

*Si vous n'utilisez pas l'appareil, placez l'interrupteur marche/arrêt sur la position **OFF** pour éviter qu'il ne se décharge trop rapidement.*

### Consignes de sécurité

- Ce mode d'emploi vous permet de vous familiariser avec le fonctionnement du produit. Conservez-le afin de pouvoir le consulter en cas de besoin.
- Concernant les conditions de garantie, veuillez contacter votre revendeur. Veuillez également tenir compte des conditions générales de vente !
- Veillez à utiliser le produit uniquement comme indiqué dans la notice. Une mauvaise utilisation peut endommager le produit ou son environnement.
- Le démontage ou la modification du produit affecte sa sécurité. Attention, risque de blessure !

- Ne démontez pas l'appareil, sous peine de perdre toute garantie. Ne tentez jamais de réparer vous-même le produit !
- Manipulez le produit avec précaution. Un coup, un choc, ou une chute, même de faible hauteur, peuvent l'endommager.
- N'exposez pas le produit à l'humidité ni à une chaleur extrême.
- Ne plongez jamais le produit dans l'eau ni dans aucun autre liquide.



#### ATTENTION

*Le fabricant décline toute responsabilité en cas de dégâts dus à une mauvaise utilisation. Sous réserve de modification et d'erreur !*

### Conseils importants concernant le recyclage

Ce chargeur Powerbank ne doit **PAS** être jeté dans la poubelle de déchets ménagers. Pour l'enlèvement approprié des déchets, veuillez vous adresser aux points de ramassage publics de votre municipalité. Les détails concernant l'emplacement d'un tel point de ramassage et des éventuelles restrictions de quantité existantes par jour/mois/année, ainsi que sur des frais éventuels de collecte, sont disponibles dans votre municipalité.

### Déclaration de conformité

La société Pearl Agency déclare ce produit PX-2745 conforme aux exigences essentielles des directives actuelles du Parlement Européen.

PEARL Agency GmbH  
PEARL-Str. 1-3  
79426 Buggingen  
Allemagne  
02.02.2012

Le formulaire de conformité détaillé est disponible sur [www.pearl.de](http://www.pearl.de). Sur le côté gauche de la page, cliquez sur **Support (FAQ, Treiber & Co.)**. Saisissez dans le champ de recherche la référence de l'article, PX-2745.