

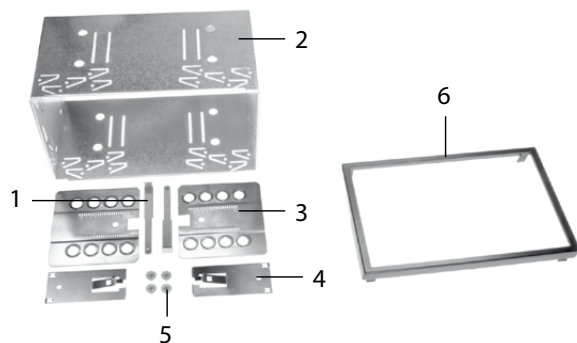
## Sehr geehrte Kundin, sehr geehrter Kunde,

vielen Dank für den Kauf dieses Universal 2-DIN Einbaurahmens. Dieser Einbaurahmen eignet sich für den Einbau von allen 2-DIN-Radios und 2-DIN-Navis in Ihr Kraftfahrzeug mit DIN-Doppelschacht. Bitte lesen Sie diese Bedienungsanleitung und befolgen Sie die darin aufgeführten Hinweise und Tipps, damit Sie Ihren neuen Universal 2-DIN Einbaurahmen optimal nutzen können.

### Lieferumfang

- Universal 2-DIN-Einbaurahmen
- Montagematerial
- Zierblende
- Bedienungsanleitung

### Produktdetails



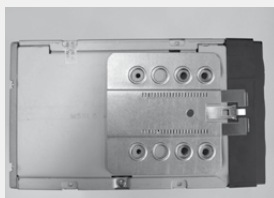
1. Entriegelungsschlüssel
2. 2-DIN-Einbaurahmen
3. Halteplatten
4. Feder
5. Schrauben
6. Zierblende

### Einbau

1. Ziehen Sie vor der Montage zuerst den Zündschlüssel ab und schalten Sie alle Verbraucher aus.
2. Setzen Sie die Federn in die dafür vorgesehene Führung an der Unterseite der Halteplatten ein. Achten Sie darauf, dass sich die Federn in der richtigen Position befinden. Die Position der Feder auf der Halteplatte variiert je nach Radiomodell.



3. Verschrauben Sie die Halteplatten mit den mitgelieferten Schrauben an den Seiten des Autoradios.



4. Schieben Sie den 2-DIN-Einbaurahmen in den Autoradioschacht. Verbiegen Sie die Zargen, damit der Einbaurahmen fest im Schacht sitzt und nicht wackelt.
5. Verbinden Sie die Kabel mit dem Doppel DIN-Radio.
6. Setzen Sie das Doppel-DIN-Radio so in den Schacht ein, dass es einrastet.
7. Setzen Sie die Zierblende auf das Radio.
8. Verwenden Sie die mitgelieferten Entriegelungsschlüssel, um das Doppel-DIN-Radio wieder aus dem 2-DIN-Einbaurahmen herauszunehmen. Führen Sie hierzu die Entriegelungsschlüssel in die dafür vorgesehenen Aus-

sparungen. So lösen Sie die Arretierung und können Ihr Autoradio ganz einfach herausziehen.



**HINWEIS:**  
Falls Sie über keine Erfahrung mit Montagearbeiten verfügen, lassen Sie die Montage von einem Fachmann vornehmen.

### Sicherheitshinweise

- Diese Bedienungsanleitung dient dazu, Sie mit der Funktionsweise dieses Produktes vertraut zu machen. Bewahren Sie diese Anleitung daher stets gut auf, damit Sie jederzeit darauf zugreifen können.
- Ein Umbauen oder Verändern des Produktes beeinträchtigt die Produktsicherheit. Achtung Verletzungsgefahr!
- Öffnen Sie das Produkt niemals eigenmächtig. Führen Sie Reparaturen nie selbst aus!
- Behandeln Sie das Produkt sorgfältig. Es kann durch Stöße, Schläge oder Fall aus bereits geringer Höhe beschädigt werden.
- Halten Sie das Produkt fern von Feuchtigkeit und extremer Hitze.
- Tauchen Sie das Produkt niemals in Wasser oder andere Flüssigkeiten.
- Technische Änderungen und Irrtümer vorbehalten!