

Sehr geehrte Kundin, sehr geehrter Kunde,

vielen Dank für den Kauf dieser Solar-Powerbank. Laden Sie bis zu zwei Mobilgeräte gleichzeitig auf. Sollte keine Stromquelle zur Verfügung stehen, kann die Powerbank auch über das Solarpanel geladen werden.

Bitte lesen Sie diese Bedienungsanleitung und befolgen Sie die aufgeführten Hinweise und Tipps, damit Sie Ihre neue Solar-Powerbank optimal einsetzen können.

Lieferumfang

- Solar-Powerbank PB-400.s
- Ladekabel
- Bedienungsanleitung

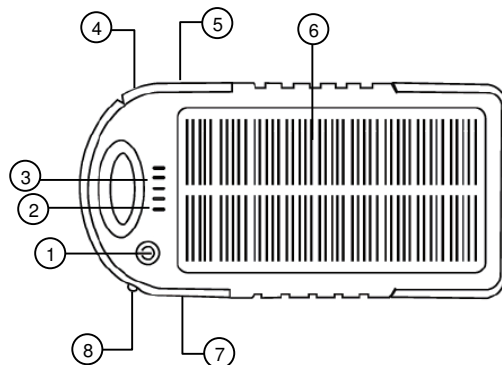
Optionales Zubehör

USB-Ladegerät (z.B. SD-2201)

Technische Daten

Li-Ion-Akku	4.000 mAh	
Eingang	5 V DC, 2 A	
Ausgang	USB1	5 V DC, 2 A
	USB2	5 V DC, 1 A
	Gesamt	max. 5 V DC, 2 A, 10 W
Ladezeit	Netzteil	5-6 Stunden
Solarpanel	0,6 W	
	5,8 x 10,3 cm	
Taschenlampe	20 lm	
Schutzart	IPX3	
Maße	75 x 140 x 18 mm	
Gewicht	157 g	

Produktdetails



- | | |
|---------------------|----------------|
| 1. Ein/Aus-Taste | 5. USB1-Buchse |
| 2. Solar-LED | 6. Solarpanel |
| 3. Akku-LEDs | 7. USB2-Buchse |
| 4. Micro-USB-Buchse | 8. Licht-LED |

Inbetriebnahme

Akku laden



HINWEIS:

Laden Sie den Akku der Powerbank vor dem ersten Gebrauch mindestens 5-6 Stunden an einer Stromquelle, z.B. einem USB-Netzteil, auf.

1. Verbinden Sie das Micro-USB-Kabel mit der Micro-USB-Buchse Ihrer Powerbank und einer geeigneten USB-Stromquelle (z.B. einem USB-Netzteil).



ACHTUNG!

Ihre Powerbank wird ausschließlich über die Micro-USB-Buchse aufgeladen. Schließen Sie auf keinen Fall eine Stromquelle an eine der USB-Buchsen an!

2. Die Solar-LED leuchtet blau/rot (sofern kein Licht auf das Solarpanel fällt, leuchtet sie nur blau), die Akku-LEDs zeigen den Ladestand an.
3. Während des Ladevorgangs blinkt die Akku-LED deren Kapazität gerade gefüllt wird. Sobald alle vier Akku-LEDs konstant leuchten, ist der Akku vollständig geladen.

Notaufladung über das Solarpanel

Das Aufladen per Solarpanel ist für Notsituationen gedacht. Die Powerbank darf nicht länger als drei Stunden in der Sonne liegen. Dabei wird die Kapazität des Akkus um 10-20 % gefüllt.

1. Platzieren Sie Ihre Powerbank so, dass das Solarpanel möglichst lange möglichst direkter Sonneneinstrahlung ausgesetzt ist. Die Solar-LED leuchtet dabei rot.
2. Nehmen Sie Ihre Powerbank nach maximal drei Stunden aus der Sonne, damit sie nicht überhitzt.

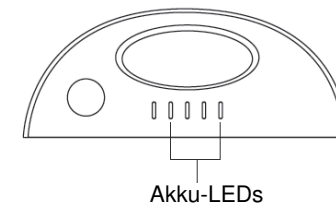


HINWEIS:

Sobald eine USB-Stromquelle angeschlossen ist, wird der Ladevorgang über das Solarpanel beendet.

Ladestand-Anzeige

Der Ladestand wird über die Akku-LEDs angezeigt. Er kann jederzeit durch Drücken der Ein/Aus-Taste abgefragt werden.



Akku-LED	Aktion	Akku-Kapazität
1	leuchtet	0-25 %
1+2	leuchten	25-50 %
1+2+3	leuchten	50-75 %
1+2+3+4	leuchten	75-100 %

Verwendung

Mobilgerät aufladen



ACHTUNG!

Strom wird ausschließlich über die USB-Buchsen abgegeben. Schließen Sie auf keinen Fall ein zu ladendes Gerät an die Micro-USB-Buchse an!

1. Schließen Sie das zu ladende Mobilgerät an eine der beiden USB-Buchsen an. Die Akku-LEDs leuchten und zeigen die aktuelle Akku-Kapazität Ihrer Powerbank an. Das Mobilgerät wird automatisch aufgeladen.


HINWEIS:

Es können auch zwei Geräte gleichzeitig aufgeladen werden. Hierzu muss die Powerbank bei voller Akku-Kapazität sein. Der maximale Output beträgt bei Nutzung beider USB-Buchsen 2 A.

2. Trennen Sie das Mobilgerät von Ihrer Powerbank, sobald es aufgeladen ist.

Taschenlampe ein-/ausschalten

Schalten Sie die Licht-LED ein oder aus, indem Sie die Ein/Aus-Taste vier Sekunden gedrückt halten.

Reinigung

Trennen Sie alle Geräte oder Stromquellen von Ihrer Powerbank. Achten Sie darauf, dass alle Buchsen korrekt abgedeckt sind. Reinigen Sie Ihre Powerbank dann mit einem trockenen, weichen, fusselfreien Tuch. Verwenden Sie keinen Alkohol, Benzol oder andere Chemikalien oder Flüssigkeiten.

Sicherheitshinweise

- Diese Bedienungsanleitung dient dazu, Sie mit der Funktionsweise dieses Produktes vertraut zu machen. Bewahren Sie diese Anleitung daher gut auf, damit Sie jederzeit darauf zugreifen können.
- Ein Umbauen oder Verändern des Produktes beeinträchtigt die Produktsicherheit. Achtung Verletzungsgefahr!
- Alle Änderungen und Reparaturen an dem Gerät oder Zubehör dürfen nur durch den Hersteller oder von durch ihn ausdrücklich hierfür autorisierte Personen durchgeführt werden.
- Achten Sie darauf, dass das Produkt an einer Steckdose geladen wird die leicht zugänglich ist, damit Sie das Gerät im Notfall schnell vom Netz trennen können.
- Öffnen Sie das Produkt nie eigenmächtig. Führen Sie Reparaturen nie selbst aus!
- Behandeln Sie das Produkt sorgfältig. Es kann durch Schläge oder Fall aus bereits geringer Höhe beschädigt werden.
- Halten Sie das Produkt fern extremer Hitze.
- Das Produkt ist gegen Sprühwasser im Winkel von bis zu 60° geschützt, sofern alle Buchsen korrekt abgedeckt sind. Tauchen Sie es niemals in Wasser oder andere Flüssigkeiten.
- Setzen Sie das Produkt keinen Extremtemperaturen aus.

- Verwenden Sie zum Aufladen der Powerbank ausschließlich das beiliegende Ladekabel.
- Setzen Sie das Produkt nicht länger als drei Stunden der Sonneinstrahlung aus.
- Das Produkt ist kein Spielzeug. Halten Sie Kinder fern.
- Akkus gehören nicht in die Hände von Kindern.
- Erhitzen Sie den Akku nicht über 60 °C und werfen Sie ihn nicht in Feuer: Feuer-, Explosions- und Brandgefahr!
- Schließen Sie den Akku nicht kurz.
- Versuchen Sie nicht, Akkus zu öffnen.
- Bleiben Sie beim Laden des Akkus in der Nähe und kontrollieren Sie regelmäßig dessen Temperatur. Brechen Sie den Ladevorgang bei starker Überhitzung sofort ab. Ein Akku, der sich beim Aufladen stark erhitzt oder verformt, ist defekt und darf nicht weiter verwendet werden.
- Setzen Sie den Akku keinen mechanischen Belastungen aus. Vermeiden Sie das Herunterfallen, Schlagen, Verbiegen oder Schneiden des Akkus.
- Achten Sie beim Aufladen des Akkus unbedingt auf die richtige Polarität des Ladesteckers. Bei falschem Ladesteckeranschluss, ungeeignetem Ladegerät oder vertauschter Polarität besteht Kurzschluss- und Explosionsgefahr!
- Entladen Sie den Akku nie vollständig, dies verkürzt seine Lebenszeit.
- Soll der Akku längere Zeit aufbewahrt werden, empfiehlt sich eine Restkapazität von ca. 30% des Ladevolumens.
- Vermeiden Sie am Lagerort direkte Sonneneinstrahlung. Die ideale Temperatur beträgt 10 – 20 °C.
- Technische Änderungen und Irrtümer vorbehalten.

Wichtige Hinweise zur Entsorgung

Dieses Elektrogerät gehört **nicht** in den Hausmüll. Für die fachgerechte Entsorgung wenden Sie sich bitte an die öffentlichen Sammelstellen in Ihrer Gemeinde. Einzelheiten zum Standort einer solchen Sammelstelle und über ggf. vorhandene Mengenbeschränkungen pro Tag/Monat/Jahr entnehmen Sie bitte den Informationen der jeweiligen Gemeinde.

Konformitätserklärung

Hiermit erklärt PEARL.GmbH, dass sich das Produkt PX-2957-675 in Übereinstimmung mit der RoHS-Richtlinie 2011/65/EU und der EMV-Richtlinie 2014/30/EU befindet.

Qualitätsmanagement
Dipl. Ing. (FH) Andreas Kurtasz

Die ausführliche Konformitätserklärung finden Sie unter www.pearl.de/support. Geben Sie dort im Suchfeld die Artikelnummer PX-2957 ein.

Informationen und Antworten auf häufige Fragen (FAQs) zu vielen unserer Produkte sowie ggfs. aktualisierte Handbücher finden Sie auf der Internetseite:

www.revolt-power.de

Geben Sie dort im Suchfeld die Artikelnummer oder den Artikelnamen ein.

Chère cliente, cher client,

Nous vous remercions d'avoir choisi cette batterie de secours solaire. Chargez jusqu'à deux appareils mobiles simultanément ! Conçue pour vous accompagner partout, cette batterie de secours résiste aux chocs et intègre une lampe de poche très pratique.

Afin d'utiliser au mieux votre nouveau produit, veuillez lire attentivement ce mode d'emploi et respecter les consignes et astuces suivantes.

Contenu

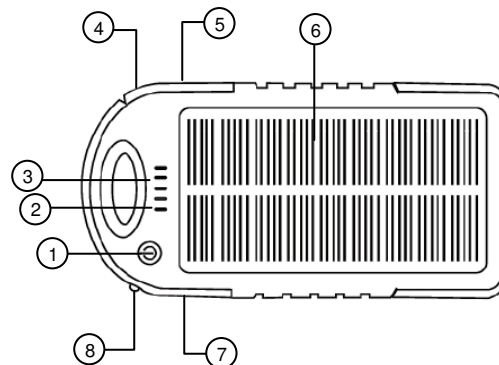
- Batterie de secours solaire PB-400.s
- Câble de chargement
- Mode d'emploi

Accessoire : chargeur secteur USB
(non fourni, disponible séparément sur <https://www.pearl.fr>)

Caractéristiques techniques

Batterie Li-ion	4000 mAh	
Entrée	5 V DC, 2 A	
Sortie	USB 1	5 V DC, 2 A
	USB 2	5 V DC / 1 A
	Total	max. 5 V DC, 2 A, 10 W
Durée du chargement par chargeur secteur USB	de 5 à 6 heures	
Panneau solaire	0,6 W	
	5,8 x 10,3 cm	
Lampe de poche	20 lm	
Indice de protection	IPX3	
Dimensions	75 x 140 x 18 mm	
Poids	157 g	

Description du produit



- | | |
|---------------------------|--------------------|
| 1. Bouton marche/arrêt | 5. Port USB 1 |
| 2. LED du panneau solaire | 6. Panneau solaire |
| 3. LED de la batterie | 7. Port USB 2 |
| 4. Port Micro-USB | 8. LED d'éclairage |

Mise en marche

Chargement de la batterie



NOTE :
Avant la première utilisation, rechargez la batterie pendant au moins 5 à 6 heures sur une source de courant (chargeur secteur USB par exemple).

1. Branchez une extrémité du câble Micro-USB fourni au port Micro-USB de la batterie de secours, et branchez l'autre extrémité à une source d'alimentation USB appropriée (par exemple un chargeur secteur USB).



ATTENTION !
Votre batterie de secours est rechargée exclusivement par le port Micro-USB. Ne branchez en aucun cas une source de courant sur l'un des ports USB !

2. La LED du panneau solaire s'allume en bleu/rouge (si le panneau solaire ne reçoit pas de lumière, elle s'allume seulement en bleu). Les LED de la batterie indiquent le niveau de chargement.
3. Pendant le processus de chargement, la LED qui correspond au niveau de chargement de la batterie clignote. Dès que les

quatre LED de la batterie brillent en bleu, cela signifie que la batterie est complètement chargée.

Chargement de secours par le biais du panneau solaire

Le chargement par panneau solaire est prévu pour vous aider lorsqu'aucune autre source de chargement n'est à disposition. La batterie de secours ne doit pas être exposée plus de 3 heures de suite au soleil. Cela permet de recharger la batterie de 10 à 20 %.

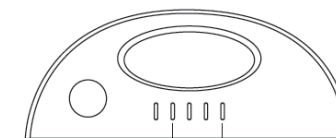
1. La batterie de secours doit être placée de manière à ce que le panneau solaire soit exposé le plus longtemps possible au rayonnement direct du soleil. La LED du panneau solaire brille alors en rouge.
2. Cessez l'exposition de la batterie de secours après un maximum de 3 heures d'exposition, afin d'éviter qu'elle ne surchauffe.



NOTE :
Dès qu'une source d'alimentation USB est branchée, le processus de chargement par panneau solaire est interrompu.

Indication du niveau de chargement

Le niveau de chargement est indiqué par les LED de la batterie. Vous pouvez visualiser le niveau de chargement à tout moment en appuyant sur le bouton marche/arrêt.



LED de la batterie

LED de la batterie	Action	Capacité de la batterie
1	brille	0 - 25 %
1+2	brillent	25 - 50 %
1+2+3	brillent	50 - 75 %
1+2+3+4	brillent	75 - 100 %

Utilisation

Recharger un appareil mobile



ATTENTION !

Le courant est délivré uniquement par les ports USB. Ne branchez jamais d'appareil à recharger au port Micro-USB de la batterie de secours.

1. Branchez l'appareil mobile à recharger à l'un des deux ports USB. Les LED de la batterie s'allument, indiquant la capacité actuelle de la batterie de secours. Le chargement de l'appareil mobile commence alors automatiquement.



NOTE :

Deux appareils peuvent être rechargés simultanément. Pour cela, la batterie de secours doit être rechargée complètement. Le courant maximal délivré est de 2 A lorsque les deux ports USB sont utilisés.

2. Débranchez l'appareil mobile de votre batterie de secours dès qu'il est rechargé.

Lampe de poche

Pour allumer ou éteindre la lampe à LED, maintenez le bouton marche/arrêt appuyé pendant quatre secondes.

Nettoyage

Débranchez tous les appareils ou sources de courant de votre batterie de secours. Veillez à ce que tous les ports soient correctement fermés. Nettoyez la batterie de secours à l'aide d'un chiffon doux, sec et qui ne peluche pas. N'utilisez ni alcool, ni essence, ni produit chimique, ni autre liquide.

Consignes de sécurité

- Ce mode d'emploi vous permet de vous familiariser avec le fonctionnement du produit. Conservez précieusement ce mode d'emploi afin de pouvoir le consulter en cas de besoin.
- Pour connaître les conditions de garantie, veuillez contacter votre revendeur. Veuillez également tenir compte des conditions générales de vente !
- Veillez à utiliser le produit uniquement comme indiqué dans la notice. Une mauvaise utilisation peut endommager le produit ou son environnement.
- Le démontage ou la modification du produit affecte sa sécurité. Attention, risque de blessure !

- Toute modification ou réparation de la batterie de secours ou de ses accessoires doit être effectuée exclusivement par le fabricant ou par un spécialiste dûment autorisé.
- La prise de courant à laquelle est branchée la batterie de secours pour le chargement doit toujours être facilement accessible, pour que l'appareil puisse être rapidement débranché en cas d'urgence.
- N'ouvrez jamais la batterie de secours, sous peine de perdre toute garantie. Ne tentez jamais de la réparer vous-même.
- Manipulez le produit avec précaution. Un coup, un choc, ou une chute, même de faible hauteur, peut l'endommager.
- N'exposez pas l'appareil à une chaleur extrême.
- Le produit est protégé contre les projections d'eau jusqu'à 60° lorsque tous les ports sont fermés. Ne le plongez jamais dans l'eau ni dans un autre liquide.
- N'exposez pas le produit à des températures extrêmes.
- Pour recharger la batterie de secours, utilisez uniquement le câble de chargement fourni.
- N'exposez pas le produit plus de 3 heures de suite au rayonnement direct du soleil.
- Ce produit n'est pas un jouet. Maintenez le produit hors de portée des enfants.
- Maintenez les batteries hors de portée des enfants.
- Ne laissez pas la batterie chauffer à plus de 60 °C et ne la jetez pas dans le feu : Risque d'explosion, de feu et d'incendie !
- Ne court-circuitez pas la batterie.
- N'essayez jamais d'ouvrir les batteries.
- Restez à proximité de la batterie lors du chargement et contrôlez régulièrement sa température. Interrompez immédiatement le processus de chargement en cas de forte surchauffe. Une batterie qui chauffe fortement ou se déforme au cours du chargement est défectueuse. Vous ne devez pas continuer à l'utiliser.
- N'exposez pas la batterie à des charges mécaniques. Évitez de faire tomber, de frapper, de tordre ou de couper la batterie.
- Pour le chargement de la batterie, respectez obligatoirement la bonne polarité du connecteur. Un mauvais branchement de la fiche de chargement, un chargeur inadapté ou une polarité inversée créent un risque de court-circuit et d'explosion !
- Veillez à ne jamais décharger complètement la batterie ; cela diminue sa durée de vie.

- Si vous pensez ne pas utiliser la batterie durant une longue période, nous vous recommandons de la laisser chargée à environ 30 % de sa capacité.
- Ne la stockez pas dans un endroit exposé aux rayons directs du soleil. La température idéale du lieu de stockage est comprise entre 10 et 20 °C.
- Conservez le produit hors de la portée des enfants.
- Surveillez les enfants pour vous assurer qu'ils ne jouent pas avec l'appareil.
- Cet appareil n'est pas conçu pour être utilisé par des personnes (y compris les enfants) dont les capacités physiques, sensorielles ou mentales sont réduites, ou des personnes dénuées d'expérience ou de connaissance, sauf si elles ont pu bénéficier, par l'intermédiaire d'une personne responsable de leur sécurité, d'une surveillance ou d'instructions préalables concernant l'utilisation de l'appareil.
- Aucune garantie ne pourra être appliquée en cas de mauvaise utilisation.
- Le fabricant décline toute responsabilité en cas de dégâts matériels ou dommages (physiques ou moraux) dus à une mauvaise utilisation et/ou au non-respect des consignes de sécurité.
- Sous réserve de modification et d'erreur !

Consignes importantes pour le traitement des déchets

Cet appareil électronique ne doit **PAS** être jeté dans la poubelle de déchets ménagers. Pour l'enlèvement approprié des déchets, veuillez vous adresser aux points de ramassage publics de votre municipalité.

Les détails concernant l'emplacement d'un tel point de ramassage et des éventuelles restrictions de quantité existantes par jour/mois/année, ainsi que sur des frais éventuels de collecte, sont disponibles dans votre municipalité.

Déclaration de conformité

La société PEARL GmbH déclare ce produit, PX-2957, conforme aux directives actuelles suivantes du Parlement Européen : 2011/65/UE et 2014/30/UE.

Service Qualité
Dipl. Ing. (FH) Andreas Kurtasz

La déclaration de conformité complète du produit est disponible en téléchargement à l'adresse <https://www.pearl.fr/support/notices> ou sur simple demande par courriel à qualite@pearl.fr.