

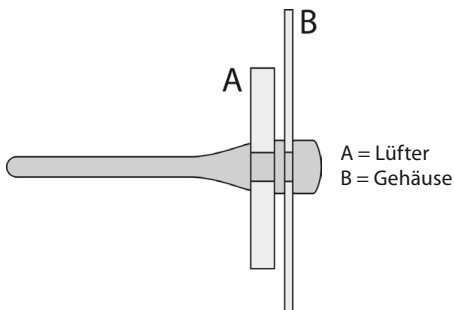


Schwingungsdämpfer zur Lüfter-Geräuschkämpfung

Sehr geehrte Kunden,

wir danken Ihnen für den Kauf dieser Schwingungsdämpfer. Mit diesen kleinen Helfern können Sie die Lautstärke Ihres Computers deutlich verringern.

Bitte lesen Sie die nun folgenden Hinweise und Tipps, damit Sie dieses Produkt optimal nutzen können.



Entfernen Sie die Schrauben, die den Lüfter am Gehäuse befestigen. Ziehen Sie die Gummidämpfer an Stelle der Schrauben durch die Bohrungen von Lüfter und Gehäuse (siehe Abbildung). Die Übertragung von Schwingungen auf das Gehäuse wird so wirksam verhindert. Das Betriebsgeräusch des Lüfters wird deutlich reduziert.

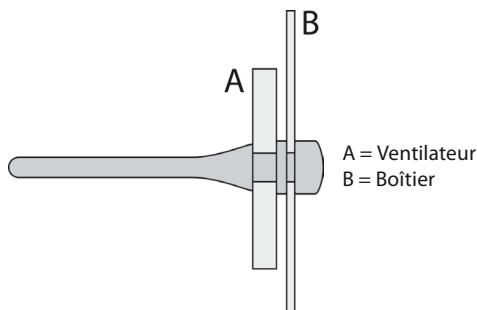


Mortiseurs pour ventilateur

Chers clients,

Nous vous remercions pour l'achat de ces amortisseurs. Réduisez les nuisances sonores de votre PC!

Afin d'utiliser au mieux votre nouvel appareil, veuillez lire attentivement ce mode d'emploi et respecter les consignes et astuces suivantes.



Retirez les vis du ventilateur dans votre boîtier. Passez les amortisseurs dans les trous (voir schéma). La transmission des vibrations sur le boîtier est ainsi correctement réduite. Votre ventilateur sera ainsi silencieux.