

## Sehr geehrte Kunden,

vielen Dank für den Kauf dieses Festplattenkühlers. Mit diesem Kühler verlängern Sie die Laufzeit Ihrer Festplatten erheblich.

Bitte lesen Sie diese Montageanleitung und befolgen Sie die Hinweise und Tipps, damit Sie diesen Passiv-Kühler optimal nutzen können.

### Lieferumfang

- Passiv-Kühler
- Wärmeleit-Pads
- Montageschrauben für 2,5" und 3,5"-Festplatten
- Montageschrauben für 4,0 cm und 9,0 cm-Lüfter
- Bedienungsanleitung

### Sicherheitshinweise & Gewährleistung

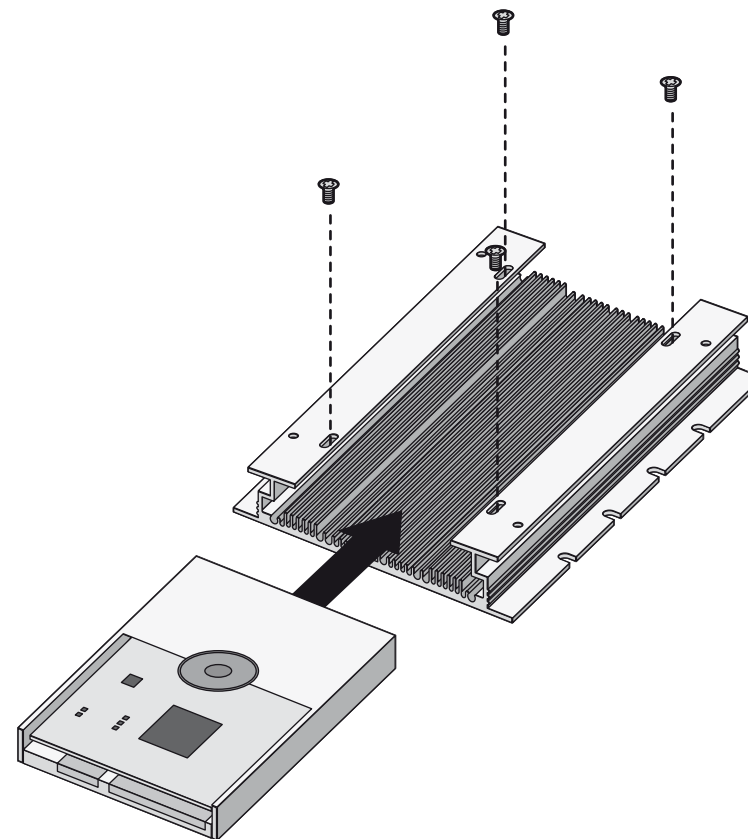
- Diese Bedienungsanleitung dient dazu, Sie mit der Funktionsweise dieses Produktes vertraut zu machen. Bewahren Sie diese Anleitung daher stets gut auf, damit Sie jederzeit darauf zugreifen können.
- Sie erhalten bei Kauf dieses Produktes zwei Jahre Gewährleistung auf Defekt bei sachgemäßem Gebrauch. Bitte beachten Sie auch die allgemeinen Geschäftsbedingungen!
- Bitte verwenden Sie das Produkt nur in seiner bestimmungsgemäßen Art und Weise. Eine anderweitige Verwendung führt eventuell zu Beschädigungen am Produkt oder in der Umgebung des Produktes.
- Ein Umbauen oder Verändern des Produktes beeinträchtigt die Produktsicherheit. Achtung Verletzungsgefahr!



#### **ACHTUNG:**

*Es wird keine Haftung für Folgeschäden übernommen.  
Technische Änderungen und Irrtümer vorbehalten!*

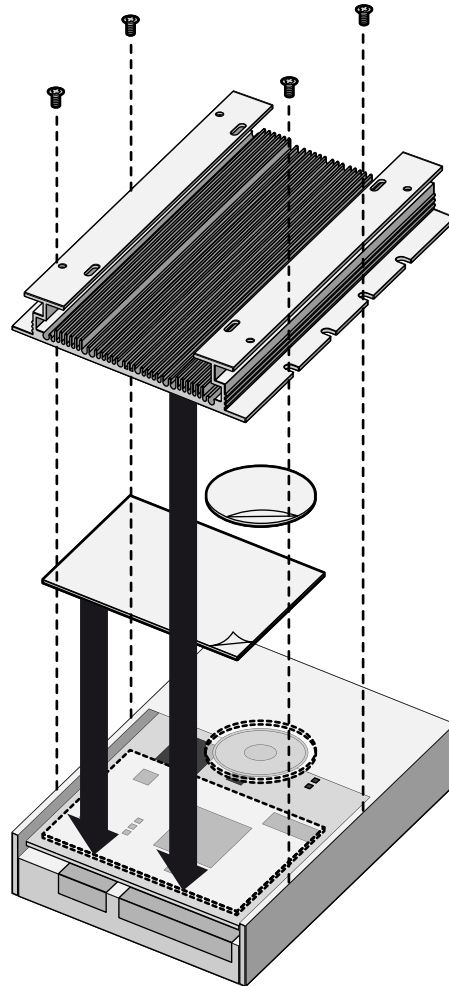
## MONTAGE - 2,5" FESTPLATTEN



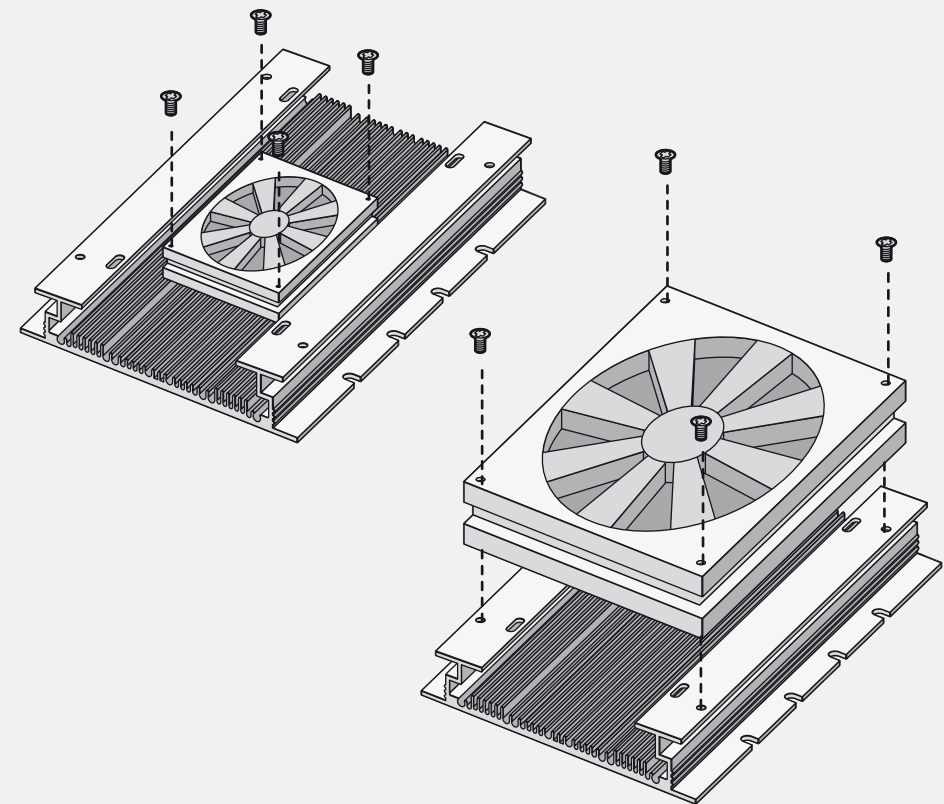
1. Legen Sie den Kühler so, dass die Kühlrippen nach oben zeigen.
2. Schieben Sie nun die Festplatte in die Montageposition über den Kühlrippen, sodass die Elektronik nach oben zeigt.
3. Schrauben Sie die Festplatte mit den Montageschrauben fest.

## MONTAGE - 3,5" FESTPLATTEN

1. Drehen Sie Ihre Festplatte um, sodass die Elektronik der Festplatte nach oben zeigt.
2. Legen Sie nun die Wärmeleit-Pads auf die Elektronik (rechteckig) und das Motorengehäuse (rund), sodass die blaue Folie der Pads oben liegt.
3. Ziehen Sie die blaue Schutzfolie von den Wärmeleit-Pads ab.
4. Legen Sie nun den Passiv-Kühler so auf die Festplatte, dass die seitlichen Einkerbungen mit den Montagegewinden der Festplatte übereinstimmen und drücken Sie den Kühler leicht fest.
5. Schrauben Sie die Festplatte mit den mitgelieferten Montageschrauben fest.



## MONTAGE - LÜFTER



1. Sie können sowohl 4,0 cm Lüfter als auch 9,0 cm Lüfter für den Kühler verwenden.
2. Schrauben Sie die Lüfter einfach mit den entsprechenden Montageschrauben am Kühler fest.

## Chère cliente, Cher client,

Nous vous remercions pour l'achat de cet article. Avec ce refroidisseur, vous augmentez sensiblement la durée de vie de vos disques durs.

Afin d'utiliser au mieux votre nouveau produit, veuillez lire attentivement ce mode d'emploi et respecter les consignes et astuces suivantes.

### Contenu

- Refroidisseur passif
- Pads conducteurs de chaleur
- Vis pour disque dur 2,5" et 3,5"
- Vis pour ventilateur 4,0 cm et 9,0 cm
- Mode d'emploi

### Consignes de sécurité

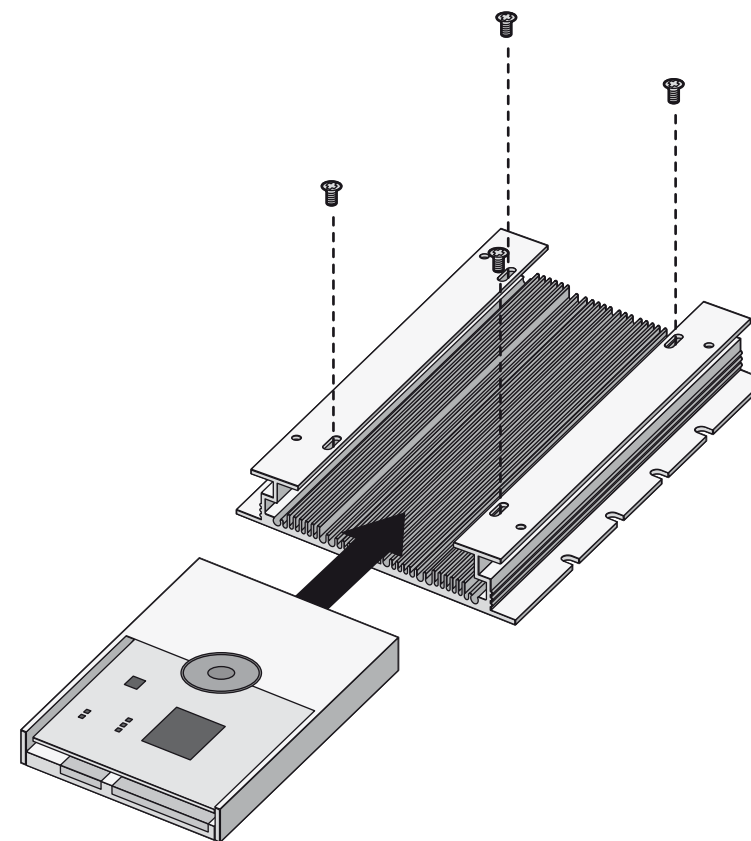
- Ce mode d'emploi vous permet de vous familiariser avec le fonctionnement du produit. Conservez précieusement ce mode d'emploi afin de pouvoir le consulter en cas de besoin.
- Concernant les conditions de garantie, veuillez contacter votre revendeur. Veuillez également tenir compte des conditions générales de vente!
- N'utilisez l'appareil que comme indiqué dans la notice. Une mauvaise utilisation peut endommager le produit ou les appareils voisins.
- Un démontage ou la modification du produit affecte sa sécurité. Attention Risque de blessures!



#### ATTENTION:

*Le fabricant décline toute responsabilité en cas de dégâts.  
Sous réserve de modification et d'erreur!*

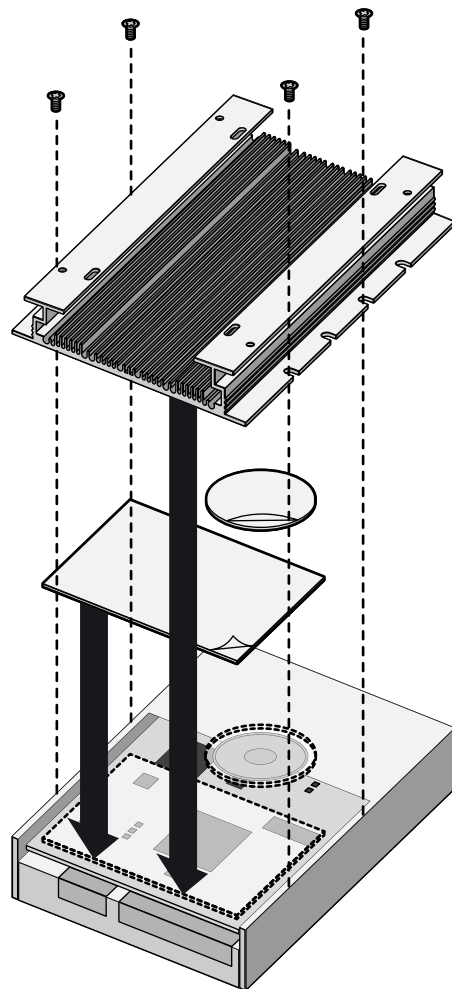
## MONTAGE - DISQUE DUR 2,5"



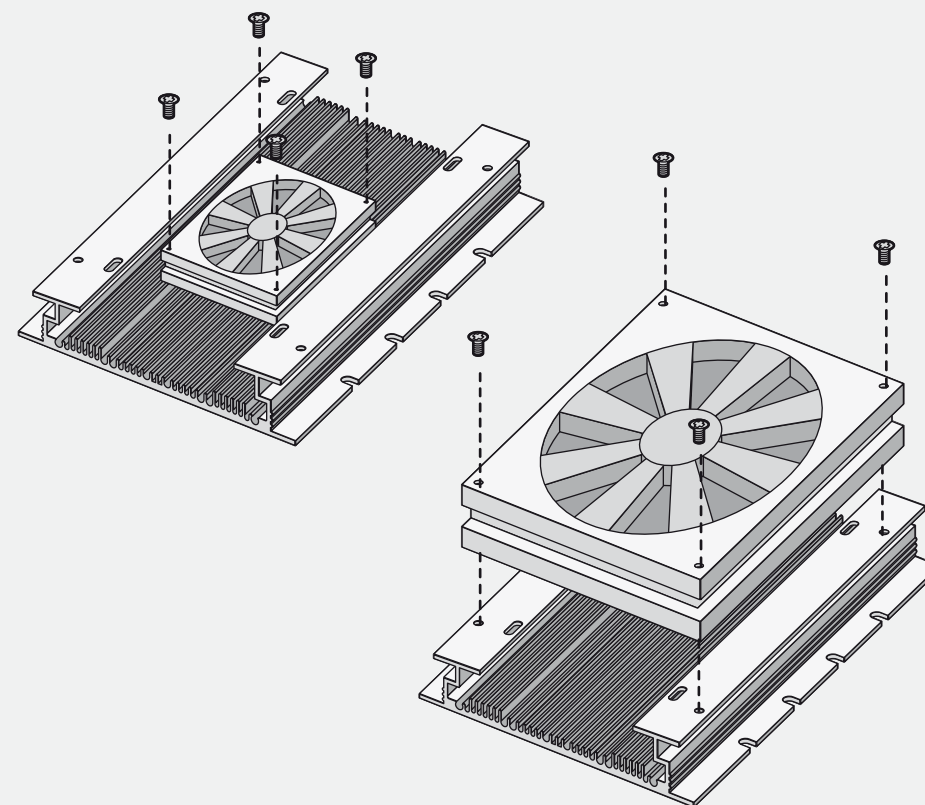
1. Placez le refroidisseur de sorte que les lamelles soient dirigées vers le haut.
2. Placez maintenant le disque dur en position de montage sur les lamelles pour que l'électronique pointe vers le haut.
3. Vissez le disque dur avec les vis fournies.

## MONTAGE - DISQUE DUR 2,5"

1. Tournez votre disque de sorte que le circuit électronique pointe vers le haut.
2. Placez mes pads conducteurs de chaleur sur l'électronique (rectangulaire) et le moteur (rond), de sorte que la feuille bleue des pads soit vers le haut.
3. Retirez les films de protection bleus des pads conducteurs de chaleur.
4. Placez maintenant le refroidisseur passif sur le disque dur de sorte que les ouvertures latérales soient en face des filetages du disque dur, puis pressez légèrement le refroidisseur.
5. Vissez le disque dur avec les vis fournies.



## MONTAGE - VENTILATEUR



1. Vous pouvez ajouter un ventilateur de 4,0 cm ou 9,0 cm avec le refroidisseur.
2. Vissez simplement le ventilateur au refroidisseur avec des vis adaptées.