

Sehr geehrte Kunden,

vielen Dank für den Kauf dieser Mini-Funkmaus.

Machen Sie Schluss mit Kabelgewirr und klobigen Mäusen – diese kleine Funkmaus ist optimal für unterwegs geeignet. Bitte lesen Sie diese Bedienungsanleitung und befolgen Sie die Hinweise und Tipps, damit Sie Ihre neue Funkmaus optimal nutzen können.

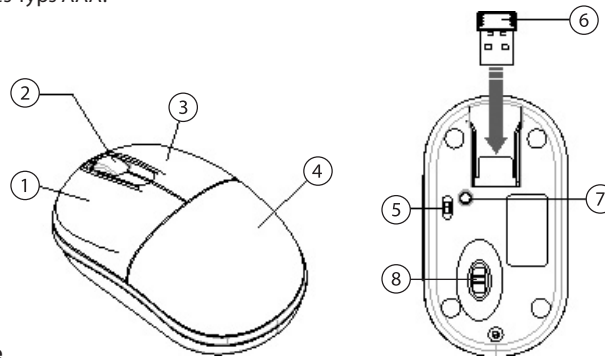
Lieferumfang

- Funkmaus
- Receiver
- Bedienungsanleitung

Benötigt zusätzlich 2 Batterien des Typs AAA.

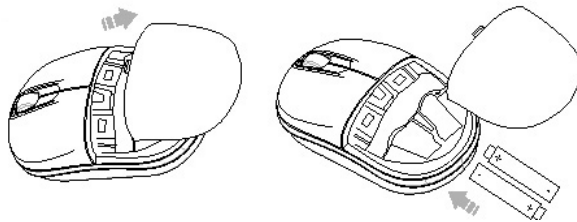
Produktdetails

1. Linke Maustaste
2. Scrollrad
3. Rechte Maustaste
4. Batteriefach
5. Ein/Aus-Schalter
6. Mini-Receiver
7. Connect-Taste
8. Laser-Austrittsöffnung



Anschluss und Inbetriebnahme

Batterien einlegen



Schieben Sie das Batteriefach an der hinteren Seite der Maus nach außen. Legen Sie zwei Batterien des Typs AAA in das Batteriefach. Achten Sie dabei auf den Hinweis zur Polarität am Boden des Batteriefachs. Schließen Sie das Batteriefach wieder.

Mit dem Computer verbinden

1. Stellen Sie den Ein/Aus-Schalter an der Unterseite der Maus auf ON.
2. Verbinden Sie den Mini-Receiver mit einem freien USB-Port Ihres Computers.
3. Warten Sie, bis die neue Software erkannt wurde und verwendet werden kann. Dieser Vorgang kann unter Umständen einige Minuten dauern.

Hilfe bei Verbindungsproblemen

1. Drücken Sie die Connect-Taste an der Unterseite der Maus.
2. Prüfen Sie, ob die Batterien voll sind.
3. Überprüfen Sie, ob der Schalter an der Unterseite auf ON steht.
4. Trennen Sie den Receiver der Maus von Ihrem Computer. Starten Sie Ihr Betriebssystem neu und schließen Sie den Receiver erneut an.
5. Wenn die Mini-Funkmaus an ein USB-Hub angeschlossen ist, schließen Sie die Maus stattdessen direkt an Ihren Computer an.
6. Die USB-Ports vorne an PCs liefern häufig nicht genug Strom oder sind sogar ganz außer Funktion. Trennen Sie die Funkmaus und schließen Sie diese direkt an einen der USB-Ports an der Rückseite Ihres PCs an.
7. Sollten Sie eine PCI-Karte mit mehr USB-Ports verwenden, schließen Sie die Mini-Funkmaus direkt an einen der USB-Ports Ihres Motherboards an.
8. Überprüfen Sie, ob der USB-Port Ihres Computers funktioniert.
9. Überprüfen Sie, ob die USB-Ports in den BIOS-Einstellungen Ihres Computers aktiviert sind.
10. Sollten Ihre BIOS-Einstellungen die Legacy-USB Funktion haben, so deaktivieren Sie diese.
11. Windows schaltet angeschlossene USB-Geräte nach längerer Inaktivität auf Energiesparmodus. Schließen Sie das Gerät erneut an oder schalten Sie die Energiesparfunktion aus. Klicken Sie hierfür rechts auf „Arbeitsplatz“ und wählen Sie „Verwalten“. Klicken Sie auf „Geräte-Manager“ ➔ „USB-Controller“ ➔ „USB-Root-Hub“. Wählen Sie „Energieverwaltung“ und entfernen Sie den Haken im oberen Feld.

Sicherheitshinweise & Gewährleistung

Diese Bedienungsanleitung dient dazu, Sie mit der Funktionsweise dieses Produktes vertraut zu machen. Bewahren Sie diese Anleitung daher stets gut auf, damit Sie jederzeit darauf zugreifen können. Sie erhalten bei Kauf dieses Produktes zwei Jahre Gewährleistung auf Defekt bei sachgemäßem Gebrauch. Bitte beachten Sie auch die allgemeinen Geschäftsbedingungen!

- Bitte verwenden Sie das Produkt nur in seiner bestimmungsgemäßen Art und Weise. Eine anderweitige Verwendung führt eventuell zu Beschädigungen am Produkt oder in der Umgebung des Produktes.
- Ein Umbauen oder Verändern des Produktes beeinträchtigt die Produktsicherheit. Achtung Verletzungsgefahr!
- Öffnen Sie das Produkt niemals eigenmächtig und führen Sie Reparaturen nie selber aus!
- Behandeln Sie das Produkt sorgfältig. Es kann durch Stöße, Schläge oder den Fall aus bereits geringer Höhe beschädigt werden.
- Halten Sie das Produkt fern von Feuchtigkeit und extremer Hitze.
- Tauchen Sie das Produkt niemals in Wasser oder andere Flüssigkeiten.



ACHTUNG

*Es wird keine Haftung für Folgeschäden übernommen.
Technische Änderungen und Irrtümer vorbehalten!*

Entsorgungshinweise

Dieses Elektrogerät gehört NICHT in den Hausmüll. Für die fachgerechte Entsorgung wenden Sie sich bitte an die öffentlichen Sammelstellen in Ihrer Gemeinde. Einzelheiten zum Standort einer solchen Sammelstelle und über ggf. vorhandene Mengenbeschränkungen pro Tag/ Monat/ Jahr sowie über etwa anfallende Kosten bei Abholung entnehmen Sie bitte den Informationen der jeweiligen Gemeinde.

Hinweise zu Batterien und deren Entsorgung

- Batterien gehören NICHT in den Hausmüll. Als Verbraucher sind Sie gesetzlich verpflichtet, gebrauchte Batterien zur fachgerechten Entsorgung zurückzugeben.
- Sie können Ihre Batterien bei den öffentlichen Sammelstellen in Ihrer Gemeinde abgeben oder überall dort, wo Batterien der gleichen Art verkauft werden.
- Akkus haben eine niedrigere Ausgangsspannung als Batterien. Dies kann in manchen Fällen dazu führen, dass ein Gerät Batterien benötigt und mit Akkus nicht funktioniert.
- Verwenden Sie immer Batterien desselben Typs zusammen und ersetzen Sie immer alle Batterien im Gerät zur selben Zeit!
- Verwenden Sie niemals gleichzeitig Akkus und Batterien in einem Gerät. Das kann zur Überhitzung der Batterien und zu Fehlfunktionen am Gerät führen.
- Achten Sie unbedingt auf die richtige Polarität der Akkus oder Batterien. Falsch eingesetzte Akkus oder Batterien können zur Zerstörung des Gerätes führen - Brandgefahr.
- Versuchen Sie nicht, Batterien oder Akkus zu öffnen und werfen Sie Batterien nicht in Feuer.
- Batterien, aus denen Flüssigkeit austritt, sind gefährlich. Berühren Sie diese nur mit geeigneten Handschuhen.
- Batterien gehören nicht in die Hände von Kindern.
- Nehmen Sie die Batterien aus dem Gerät, wenn Sie es für längere Zeit nicht benutzen.

Hinweise zu Lasern

- Vorsicht - wenn andere als die hier angegebenen Bedienungs- oder Justiereinrichtungen benutzt oder andere Verfahrensweisen ausgeführt werden, kann dies zu gefährlicher Strahlungsexposition führen.
- Laserprodukte sind kein Spielzeug und gehören daher nicht in Kinderhände!
- Eltern sollten Laserprodukte für Kinder unzugänglich aufbewahren.
- Niemals direkt in den Strahl schauen oder den Strahl auf Menschen oder Tiere richten!
- Nur Laserprodukte verwenden, die ordnungsgemäß gekennzeichnet sind!
- Ein angebrachtes GS-Zeichen bzw. CE-Zeichen bedeutet nicht, dass die Laserstrahlung oder der sorglose Umgang deswegen ungefährlich wären!
- Immer Bedienungsanleitung und Warnhinweise beachten!

ACHTUNG



Laserstrahlung

nicht in den Strahl blicken

Laser Klasse 1

DIN EN 60825-1:-2001-11

Laserdiode

Wellenlänge: 640~795nm

Max. Leistung: 0.373mW