

Sehr geehrte Kunden,

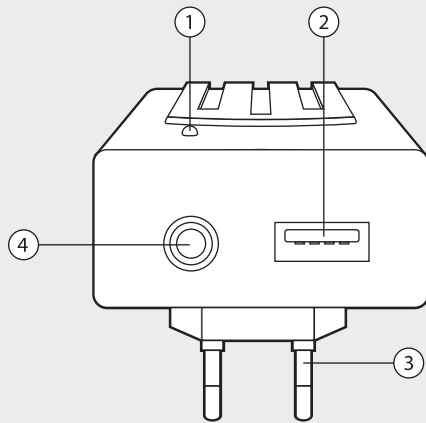
vielen Dank für den Kauf dieses Bluetooth-Empfängers. Verbinden Sie einfach per Bluetooth Ihren Laptop, Ihr Handy oder ein anderes Bluetooth-fähiges Endgerät mit dem Empfänger und genießen Sie Musik in höchster Qualität ohne lästigen Kabelsalat. Bitte lesen Sie diese Bedienungsanleitung und befolgen Sie die aufgeführten Hinweise, damit Sie Ihren Bluetooth-Empfänger optimal einsetzen können.

Lieferumfang

- Bluetooth-Empfänger
- Steckdosenaufsatz
- Audiokabel (Stecker: 3,5mm-Klinke, 2 x Cinch)
- Bedienungsanleitung

Produktdetails

1. Betriebs-LED
2. 5V-USB-Stromausgang (Typ A)
3. Steckdosenaufsatz
4. Audioausgang



Vorbereitung

Schieben Sie den Steckdosenaufsatz in die Schiene an der Unterseite des Bluetooth-Empfängers. Drücken Sie hierzu den Haltehebel ein wenig nach unten. Der Steckdosenaufsatz rastet mit einem Klicken ein. Verbinden Sie den Bluetooth-Empfänger über das mitgelieferte Audiokabel mit einem Audiogerät, z.B. einem Lautsprechersystem. Stecken Sie den Empfänger in eine Steckdose. Er schaltet sich ein und wechselt in den Pairing-Modus, die blaue LED beginnt zu blinken.

Verbindung herstellen

Nutzen Sie die Software Ihres Bluetooth-Gerätes, um nach neuen Bluetooth-Verbindungen zu suchen. Nähere Informationen finden Sie in der Dokumentation Ihrer Software oder Ihres Bluetooth-Gerätes. Der Bluetooth-Empfänger erscheint unter der Bezeichnung **PX-3342**. Stellen Sie die Verbindung mit dem Gerät her. Sobald Sie nach dem Kopplungs-Code gefragt werden, geben Sie **0000** ein.

Musik abspielen

Spielen Sie Musik über den Mediaplayer Ihres Computers oder Ihr Handy / Mobilgerät ab. Der Bluetooth-Empfänger wird die Musik empfangen und an das Lautsprechersystem weiterleiten, das Sie an den Empfänger angeschlossen haben.

Geräte über die USB-Buchse des Empfängers aufladen

Ihr Bluetooth-Empfänger verfügt über einen USB-Port Typ A (5 V), über den Sie Geräte aufladen können, die ihren Strom aus einem USB-Anschluss beziehen. Verbinden Sie die Geräte einfach über ein USB-Kabel mit dem Anschluss des Bluetooth-Empfängers.

Lösungen möglicher Probleme

Problem	Lösung
Der Empfänger wird nicht erkannt.	<ul style="list-style-type: none"> • Stellen Sie sicher, dass an Ihrem Bluetooth-Gerät die Bluetoothfunktionen aktiviert sind. • Stellen Sie sicher, dass sich in der näheren Umgebung keine Störquellen, wie z.B. hochfrequente elektrische oder magnetische Quellen befinden.
Der Empfänger lässt sich trotz Erkennung nicht koppeln.	<ul style="list-style-type: none"> • Stellen Sie sicher, dass Sie einen freien Kopplungsplatz auf Ihrem Handy haben. Viele Geräte besitzen eine Obergrenze an koppelbaren Geräten. • Stellen Sie sicher, dass Sie den richtigen PIN-Code für die Kopplung verwenden. Dieser ist werkseitig auf 0000 eingestellt.
Das Gerät, spielt die Musik nicht auf dem Empfänger ab.	Prüfen Sie, ob Ihr Gerät das A2DP-Protokoll unterstützt. Beachten Sie hierzu die Angaben des Geräteherstellers.

Sicherheitshinweise & Gewährleistung

- Diese Bedienungsanleitung dient dazu, Sie mit der Funktionsweise dieses Produktes vertraut zu machen. Bewahren Sie diese Anleitung daher stets gut auf, damit Sie jederzeit darauf zugreifen können.
- Sie erhalten bei Kauf dieses Produktes zwei Jahre Gewährleistung auf Defekt bei sachgemäßem Gebrauch. Bitte beachten Sie auch die allgemeinen Geschäftsbedingungen!
- Bitte verwenden Sie das Produkt nur in seiner bestimmungsgemäßen Art und Weise. Eine anderweitige Verwendung führt eventuell zu Beschädigungen am Produkt oder in der Umgebung des Produktes.
- Ein Umbauen oder Verändern des Produktes beeinträchtigt die Produktsicherheit. Achtung Verletzungsgefahr!
- Öffnen Sie das Produkt niemals eigenmächtig. Führen Sie Reparaturen nie selber aus!
- Behandeln Sie das Produkt sorgfältig. Es kann durch Stöße, Schläge oder Fall aus bereits geringer Höhe beschädigt werden.
- Halten Sie das Produkt fern von Feuchtigkeit und extremer Hitze.



ACHTUNG:

Es wird keine Haftung für Folgeschäden übernommen. Technische Änderungen und Irrtümer vorbehalten!

Entsorgung

Dieses Elektrogerät gehört NICHT in den Hausmüll. Für die fachgerechte Entsorgung wenden Sie sich bitte an die öffentlichen Sammelstellen in Ihrer Gemeinde. Einzelheiten zum Standort einer solchen Sammelstelle und über ggf. vorhandene Mengenbeschränkungen pro Tag/ Monat/ Jahr sowie über etwaig anfallende Kosten bei Abholung entnehmen Sie bitte den Informationen der jeweiligen Gemeinde.

Konformitätserklärung

Hiermit erklärt Pearl Agency, dass sich dieses Produkt PX-3342-675 in Übereinstimmung mit den grundlegenden Anforderungen der Richtlinie 1999/5/EG befindet.

Pearl Agency
Pearl-Str. 1-3
79426 Buggingen
Deutschland
18.03.2010

Kuchars, A.

Die ausführliche Konformitätserklärung finden Sie unter www.pearl.de.

Chère cliente, Cher client,

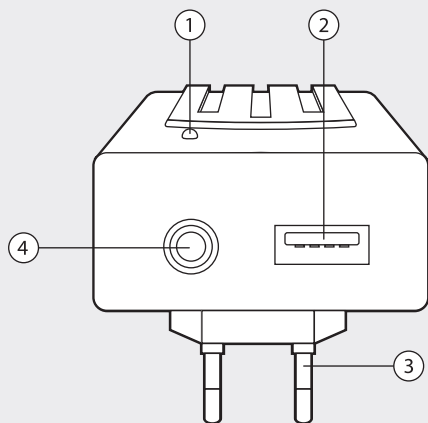
Nous vous remercions pour l'achat de ce récepteur Bluetooth. Connectez simplement votre ordinateur portable via Bluetooth, votre téléphone portable ou autre appareil Bluetooth avec le récepteur et appréciez la musique en haute qualité sans aucun câble gênant. Afin d'utiliser au mieux votre nouveau produit, veuillez lire attentivement ce mode d'emploi et respecter les consignes et astuces suivantes.

Contenu

- Récepteur Bluetooth
- Adaptateur prise électrique
- Câble audio (connecteur : jack 3,5 mm, 2 x Cinch)
- Mode d'emploi

Description du produit

1. LED
2. Sortie USB 5 V (typ A)
3. Adaptateur prise électrique
4. Sortie audio



Préparation

Faites glisser l'adaptateur électrique dans les rails sur le dessous du récepteur Bluetooth. Pour cela, poussez légèrement le levier vers le bas. L'adaptateur s'enclenche avec un clic. Branchez le récepteur Bluetooth via le câble audio fourni à un périphérique de diffusion audio comme par ex. des haut-parleurs. Branchez le récepteur dans une prise électrique. Il s'allume et passe en mode appariement, la LED bleue se met à clignoter.

Etablir la connexion

Utilisez le logiciel de votre périphérique Bluetooth (par ex. téléphone mobile) pour rechercher de nouvelles connexions Bluetooth. Vous trouverez de plus amples informations dans la notice du logiciel de votre périphérique Bluetooth.

Le récepteur Bluetooth apparaît sous le nom **PX-3342**. Etablissez la connexion avec l'appareil. Si un code vous est demandé, saisissez **0000**.

Lecture musicale

Diffusez la musique depuis le lecteur multimédia de votre ordinateur ou votre téléphone portable/appareil mobile. Le récepteur Bluetooth capte la musique et la transmet aux haut-parleurs qui y ont été branchés.

Charger des appareils via le port USB du récepteur

Votre récepteur Bluetooth dispose d'un port USB type A (5 V). Ce port permet le chargement des appareils alimentés par USB. Branchez simplement les périphériques au port du récepteur Bluetooth via un câble USB.

Dépannage

Incident	Solution
Le récepteur n'est pas reconnu.	<ul style="list-style-type: none"> • Assurez-vous que les fonctions Bluetooth soient activées sur votre périphérique Bluetooth. • Assurez-vous qu'il n'y ait pas de sources d'interférences à proximité, comme p.ex. des sources électriques ou magnétiques à haute fréquence.
Le récepteur ne s'apparie pas, bien qu'il soit détecté.	<ul style="list-style-type: none"> • Assurez-vous d'avoir un emplacement d'appariement libre sur votre téléphone portable. Plusieurs appareils ont un nombre limite d'appareils appariables. • Assurez-vous d'utiliser le bon code PIN pour l'appariement. Par défaut ce code est le 0000.
Mon appareil contient un lecteur média mais ne diffuse pas sa musique sur le récepteur.	Vérifiez que votre appareil soit compatible avec le protocole A2DP. Consultez les caractéristiques du fabricant de l'appareil.

Consignes de sécurité

- Ce mode d'emploi vous permet de vous familiariser avec le fonctionnement du produit. Conservez précieusement ce mode d'emploi afin de pouvoir le consulter en cas de besoin.
- Concernant les conditions de garantie, veuillez contacter votre revendeur. Veuillez également tenir compte des conditions générales de vente !
- Utilisez le produit uniquement comme indiqué dans la notice. Une mauvaise utilisation peut endommager le produit ou les appareils voisins.
- Un démontage ou la modification du produit affecte sa sécurité. Attention ! Risque de blessures !
- Ne démontez pas l'appareil, sous peine de perdre toute garantie. Ne pas tenter de réparation !
- Faites attention lorsque vous manipulez votre produit. Une chute ou un coup peuvent l'abîmer.
- Ne pas exposer le produit à l'humidité ni à la chaleur extrême.
- Ne pas plonger le produit dans l'eau ni dans aucun autre liquide.



ATTENTION:

Le fabricant décline toute responsabilité en cas de dégâts. Sous réserve de modification et d'erreur !

Recyclage

Cet appareil électronique ne doit PAS être jeté dans la poubelle de déchets ménagers. Pour l'enlèvement approprié des déchets, veuillez vous adresser aux points de ramassage publics de votre municipalité. Les détails concernant l'emplacement d'un tel point de ramassage et des éventuelles restrictions de quantité existantes par jour/mois/année ainsi que sur des frais éventuels de collecte sont disponibles dans votre municipalité.

Déclaration de conformité

La société Pearl Agency déclare ce produit PX-3342-675 conforme aux normes européennes 1999/5/EG.

Pearl Agency
Pearl-Str. 1-3
79426 Buggingen
Allemagne
13.02.2008

Le formulaire de conformité détaillé est disponible sur www.pearl.de