

## Sehr geehrte Kundin, sehr geehrter Kunde,

vielen Dank für den Kauf dieser optischen Mini-Funkmaus. Ob auf dem Glastisch oder der Arbeitsplatte aus Holz: Die Maus navigiert ohne Pad mit 1.600 dpi extrem präzise. Dank moderner 2,4-GHZ-Funk-Technologie können Sie außerdem kabelfrei und somit noch bequemer arbeiten.

Bitte lesen Sie diese Bedienungsanleitung und befolgen Sie die Hinweise und Tipps, damit Sie Ihre neue Mini-Maus optimal nutzen können.

## Lieferumfang

- Optische Bluetrace-Mini-Maus
- USB-Funkadapter
- Batterie Typ AAA (Micro)
- Bedienungsanleitung

## Systemvoraussetzungen

- PC mit Intel Pentium 233 MHz oder besser
- Freier USB-Port (1.1 oder 2.0)
- kompatibel mit Windows 2000/XP/Vista/7, Mac OS 9.0 oder höher

## Technische Daten

### Maus

Tasten: 2 + Scrollrad  
 Auflösung: 1600 CPI/DPI  
 Geschwindigkeit: 28 Zoll/Sekunde  
 Optische Wellenlänge: 460 – 480 nm  
 Beschleunigung 20g  
 Batterie: 1x Typ AAA (Micro)  
 Betriebsspannung: +3V  
 Leistungsaufnahme: 7,68 mA im Betrieb, 1,34 mA im Stand-by (nach fünf Sekunden), Schlafmodi mit 1,25 mA (nach 35 Sekunden) und 0,265 mA (nach fünf Minuten)

### Funkempfänger

Frequenzgang: 2,402 GHz – 2,480 GHz  
 Funkleistung: 1,6 mW  
 Reichweite: 6 Meter (10 Meter bei Sichtkontakt)

### Einsatzbedingungen

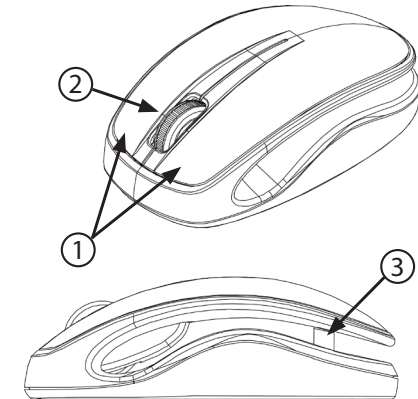
Arbeitstemperatur: 0 °C – 40 °C  
 Luftfeuchtigkeit: 10 % – 90 %

## Einsetzen der Batterie

1. Drehen Sie die Maus auf die Rückseite und öffnen Sie das Batteriefach. Drücken Sie vorsichtig den Deckelklipp.
2. Setzen Sie eine AAA-Batterie ein. Achten Sie dabei auf die korrekte Polung. Diese ist im Inneren des Batteriefaches ersichtlich.
3. Schließen Sie den Batteriedeckel wieder.

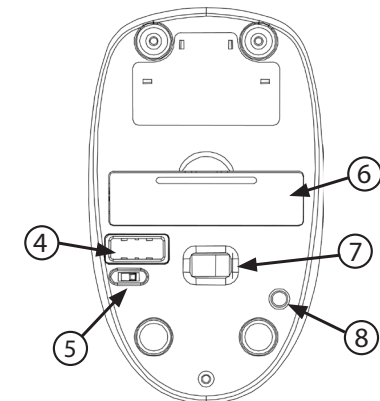
## Produktdetails

### Drauf- und Seitenansicht



1. Maustasten
2. Scrollrad mit Tastfunktion
3. Status-Leuchte

### Unterseite



4. Halterung für Funkdongle
5. Ein/Aus-Schalter
6. Batteriefach
7. Sensor
8. Connect-Button

## Verbinden der Maus mit einem Computer

1. Stellen Sie sicher, dass sich in der Maus eine geladene Batterie befindet und die Maus angeschaltet ist. Der Ein/Aus-Schalter muss hierfür auf „ON“ stehen.
2. Verbinden Sie den mitgelieferten Funkadapter mit einem freien USB-Port Ihres Rechners.
3. Falls die Maus nicht funktionieren sollte, nutzen Sie den Pairing-Modus, wie unter Punkt 4 beschrieben.
4. Verbinden Sie den Funkadapter erneut mit Ihrem Rechner und drücken Sie den Connect-Button an der Unterseite der Maus. Versuchen Sie es erneut, falls die Maus nach zehn Sekunden noch immer nicht funktioniert.

## Statusleuchte

LED-Anzeige	Bedeutung
LED leuchtet drei Sekunden	Maus wurde gerade eingeschaltet.
LED blinkt dreimal	Maus befindet sich im Pairing-Modus
LED blinkt zehnmal beim Einschalten	Schwache Stromversorgung

## Sicherheitshinweise

- Diese Bedienungsanleitung dient dazu, Sie mit der Funktionsweise dieses Produktes vertraut zu machen. Bewahren Sie diese Anleitung daher gut auf, damit Sie jederzeit darauf zugreifen können.
- Ein Umbauen oder Verändern des Produktes beeinträchtigt die Produktsicherheit. Achtung Verletzungsgefahr!
- Öffnen Sie das Produkt niemals eigenmächtig. Führen Sie Reparaturen nie selbst aus!
- Behandeln Sie das Produkt sorgfältig. Es kann durch Stöße, Schläge oder Fall aus bereits geringer Höhe beschädigt werden.
- Halten Sie das Produkt fern von Feuchtigkeit und extremer Hitze.
- Tauchen Sie das Produkt niemals in Wasser oder andere Flüssigkeiten.
- Technische Änderungen und Irrtümer vorbehalten!

## Wichtige Hinweise zu Batterien und deren Entsorgung

- Batterien gehören **NICHT** in den Hausmüll. Als Verbraucher sind Sie gesetzlich verpflichtet, gebrauchte Batterien zur fachgerechten Entsorgung zurückzugeben. Sie können Ihre Batterien bei den öffentlichen Sammelstellen in Ihrer Gemeinde abgeben oder überall dort, wo Batterien der gleichen Art verkauft werden.
- Akkus haben eine niedrigere Ausgangsspannung als Batterien. Dies kann in manchen Fällen dazu führen, dass ein Gerät Batterien benötigt und mit Akkus nicht funktioniert.
  - Normale Batterien dürfen nicht wieder aufgeladen werden. Achtung Explosionsgefahr!
  - Achten Sie unbedingt auf die richtige Polarität der Akkus oder Batterien. Falsch eingesetzte Akkus oder Batterien können zur Zerstörung des Gerätes führen - Brandgefahr!
  - Versuchen Sie nicht, Batterien oder Akkus zu öffnen und werfen Sie Batterien nicht in Feuer.
  - Batterien, aus denen Flüssigkeit austritt, sind gefährlich. Berühren Sie diese nur mit geeigneten Handschuhen.
  - Batterien gehören nicht in die Hände von Kindern.
  - Nehmen Sie die Batterien aus dem Gerät, wenn Sie es für längere Zeit nicht benutzen.

## Wichtige Hinweise zur Entsorgung

Dieses Elektrogerät gehört **NICHT** in den Hausmüll. Für die fachgerechte Entsorgung wenden Sie sich bitte an die öffentlichen Sammelstellen in Ihrer Gemeinde. Einzelheiten zum Standort einer solchen Sammelstelle und über ggf. vorhandene Mengenbeschränkungen pro Tag/Monat/Jahr entnehmen Sie bitte den Informationen der jeweiligen Gemeinde.

## Konformitätserklärung

Hiermit erklärt PEARL.GmbH, dass sich das Produkt PX-3369-675 in Übereinstimmung mit der RoHS-Richtlinie 2011/65/EU + (EU)2015/863, der EMV-Richtlinie 2014/30/EU und der Funkanlagen-Richtlinie 2014/53/EU befindet.



Qualitätsmanagement  
Dipl. Ing. (FH) Andreas Kurtasz

Die ausführliche Konformitätserklärung finden Sie unter [www.pearl.de/support](http://www.pearl.de/support). Geben Sie dort im Suchfeld die Artikelnummer PX-3369 ein.

## Chère cliente, cher client,

Nous vous remercions d'avoir choisi cette souris sans fil. Afin d'utiliser au mieux votre nouveau produit, veuillez lire attentivement ce mode d'emploi et respecter les consignes et astuces suivantes.

## Contenu

- Souris optique ultra-compacte
- Adaptateur sans fil USB
- Pile AAA
- Mode d'emploi

## Configuration système requise

- Ordinateur avec Intel Pentium 233 MHz ou plus
- Port USB libre (1.1 ou 2.0)
- Windows 2000/XP/Vista/7 ou Mac OS 9.0 et supérieur

## Caractéristiques techniques

### Souris

Boutons : 2 + molette de défilement  
 Résolution : 1600 cpi/dpi  
 Vitesse : 28 pouce/s  
 Longueur d'onde optique : 460 – 480 nm  
 Accélération : 20g  
 Pile : 1× AAA  
 Tension de fonctionnement : +3 V  
 Puissance absorbée : 7,68 mA en fonctionnement, 1,34 mA en veille (au bout de 5 s), mode sommeil à 1,25 mA (au bout de 35 s) puis 0,265 mA (au bout de 5 min)

### Récepteur sans fil

Réponse fréquentielle : 2,402 GHz – 2,480 GHz  
 Puissance : 1,6 mW  
 Portée : 6 m (10 m par contact visuel)

### Conditions d'utilisation

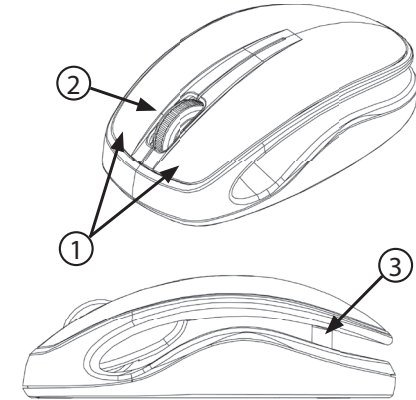
Température de fonctionnement : 0 °C – 40 °C  
 Humidité : 10 % – 90 %

## Insérer la pile

1. Retournez la souris et ouvrez le compartiment à pile. Poussez doucement le cache.
2. Insérez une pile AAA. Veillez à respecter la polarité. Celle-ci vous est donnée au fond du compartiment à pile.
3. Refermez le couvercle du compartiment à pile en le repoussant.

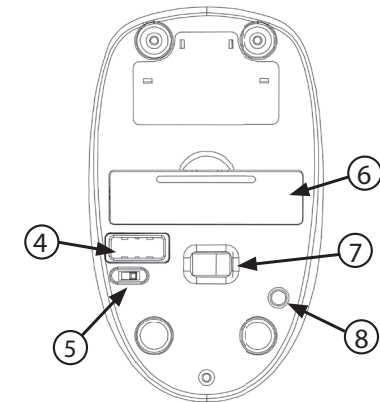
## Description du produit

### Vue du dessus et vue latérale



1. Boutons de la souris
2. Molette de défilement
3. LED de statut

### Vue du dessous



4. Logement pour dongle
5. Interrupteur Marche/Arrêt
6. Compartiment à piles
7. Capteur
8. Bouton de connexion

## Connexion à un ordinateur

1. Assurez-vous que la souris est allumée et qu'elle contient une pile chargée. L'interrupteur Marche/Arrêt doit être sur la position "ON".
2. Branchez l'adaptateur sans fil fourni à un port USB libre de votre ordinateur.
3. Si la souris ne fonctionne pas, utilisez le mode d'appariement tel que décrit au point 4.
4. Branchez à nouveau l'adaptateur sans fil sur votre ordinateur et appuyez sur le bouton de connexion au bas de la souris. Si la souris ne fonctionne toujours pas, réessayez au bout de dix secondes.

## LED de statut

Affichage LED	Signification
La LED brille pendant 3 secondes	La souris est allumée
La LED clignote 3 fois	La souris se trouve en mode appariement
La LED clignote 10 fois à la mise en marche	La pile est faible

## Consignes de sécurité

- Ce mode d'emploi vous permet de vous familiariser avec le fonctionnement du produit. Conservez précieusement ce mode d'emploi afin de pouvoir le consulter en cas de besoin.
- Pour connaître les conditions de garantie, veuillez contacter votre revendeur. Veuillez également tenir compte des conditions générales de vente !
- Veillez à utiliser le produit uniquement comme indiqué dans la notice. Une mauvaise utilisation peut endommager le produit ou son environnement.
- Le démontage ou la modification du produit affecte sa sécurité. Attention : risque de blessures !
- N'ouvrez jamais le produit, sous peine de perdre toute garantie. Ne tentez jamais de réparer vous-même le produit !
- Manipulez le produit avec précaution. Un coup, un choc, ou une chute, même de faible hauteur, peut l'endommager.
- N'exposez pas le produit à l'humidité ni à une chaleur extrême.
- Ne plongez jamais l'appareil dans l'eau ni dans aucun autre liquide.
- Conservez le produit hors de la portée et de la vue des enfants.
- Aucune garantie ne pourra être appliquée en cas de mauvaise utilisation.
- Le fabricant décline toute responsabilité en cas de dégâts matériels ou dommages (physiques ou moraux) dus à une mauvaise utilisation et/ou au non-respect des consignes de sécurité.
- Sous réserve de modification et d'erreur !

## Consignes importantes sur les piles et leur recyclage

Les piles ne doivent **PAS** être jetées dans la poubelle ordinaire. Chaque consommateur est aujourd'hui obligé de jeter les piles usées dans les poubelles spécialement prévues à cet effet.

Vous pouvez déposer vos piles dans les lieux de collecte des déchets municipaux et dans les lieux où elles sont vendues.

- Les accumulateurs délivrent parfois une tension plus faible que les piles alcalines. Dans la mesure du possible, utilisez l'appareil avec des piles alcalines plutôt que des accumulateurs.
- Les piles normales ne sont pas rechargeables. Attention : risque d'explosion !
- Respectez la polarité des piles. Un mauvais sens d'insertion des piles peut endommager l'appareil. Risque d'incendie !
- N'ouvrez pas les piles, ne les jetez pas au feu.
- Les piles dont s'échappe du liquide sont dangereuses. Ne les

manipulez pas sans gants adaptés.

- Maintenez les piles hors de portée des enfants.
- Retirez les piles de l'appareil si vous ne comptez pas l'utiliser pendant un long moment.

## Consignes importantes pour le traitement des déchets

Cet appareil électronique ne doit **PAS** être jeté dans la poubelle de déchets ménagers. Pour l'enlèvement approprié des déchets, veuillez vous adresser aux points de ramassage publics de votre municipalité.

Les détails concernant l'emplacement d'un tel point de ramassage et des éventuelles restrictions de quantité existantes par jour/mois/année, ainsi que sur des frais éventuels de collecte, sont disponibles dans votre municipalité.

## Déclaration de conformité

La société PEARL GmbH déclare ce produit PX-3369 conforme aux directives actuelles suivantes du Parlement Européen : 2011/65/UE et 2015/863, relatives à la limitation de l'utilisation de certaines substances dangereuses dans les équipements électriques et électroniques, 2014/30/UE, concernant la compatibilité électromagnétique, 2014/53/UE, concernant la mise à disposition sur le marché d'équipements radioélectriques.



Service Qualité

Dipl. Ing. (FH) Andreas Kurtasz

La déclaration de conformité complète du produit est disponible en téléchargement à l'adresse <https://www.pearl.fr/support/notices> ou sur simple demande par courriel à [qualite@pearl.fr](mailto:qualite@pearl.fr).