

*auvisio*TM
Visual Sound Technologies

„UPL-850.MP3“



**USB-PLATTENSPIELER
MIT MP3-RECORDER, RADIO, AUX**

DEU

BEDIENUNGSANLEITUNG

PX-3522-675



„UPL-850.MP3“

**USB-PLATTENSPIELER
MIT MP3-RECORDER, RADIO, AUX**

INHALTSVERZEICHNIS

Einleitung	6
Ihr neuer USB-Plattenspieler	6
Lieferumfang	6
Produkteigenschaften	6
Hinweise zur Nutzung dieser Bedienungsanleitung	7
Wichtige Hinweise zu Beginn	9
Sicherheitshinweise & Gewährleistung	9
Hinweise bei Geräten mit Stromversorgung	10
Wichtige Hinweise zur Entsorgung	10
 Beschreibung	 11
Produktdetails	11
Oberseite	11
Vorderseite	12
Rückseite	13
Fernbedienung	14
 Anschluss und Verwendung	 15
Inbetriebnahme	15
Auspacken und aufstellen	15
Anschließen	15
Datenträger einlegen	16
Einschalten	16
Uhr einstellen	17
Wecker einstellen	18
Schlummerfunktion	19
Automatisches Ausschalten (Timer)	20
Verwendung als Radio	21
Radio einschalten	21
Sender von Hand speichern	21
Sender automatisch speichern	21
Musik aus dem Radio aufnehmen	22
Verwendung als Plattenspieler	23
Musik von Schallplatten aufnehmen	24
Musik von USB-Sticks und SD-Speicherkarten wiedergeben	25

Anhang	26
Konformitätserklärung.....	26
Kontakt und Support.....	27
Batterien an der Fernbedienung wechseln.....	28
Reinigung und Pflege.....	29
Reinigung.....	29
Aufbewahrung.....	29
Transport.....	29

EINLEITUNG

IHR NEUER USB-PLATTENSPIELER

Sehr geehrte Kundin, sehr geehrter Kunde,

wir danken Ihnen für den Kauf dieses USB-Plattenspielers. Mit diesem Plattenspieler können Sie Ihre alten Schätze abspielen oder in ein digitales Format konvertieren.

Bitte lesen Sie diese Bedienungsanleitung aufmerksam durch und befolgen Sie die Hinweise und Tipps, damit Sie Ihren neuen Plattenspieler optimal einsetzen können.

Lieferumfang

- USB-Plattenspieler
- Fernbedienung
- Bedienungsanleitung




Produkteigenschaften

- Plattenspieler (33/45/78 Umdrehungen pro Minute)
- Programmierbarer MP3-Player
- Speicherkarten-Slot für SD- und MMC-Karten (bis 8GB)
- USB-Anschluss
- Integriertes FM-/AM-Radio
- Direkte Aufnahme auf USB-Medium oder SD-Speicherkarte
- LC-Display mit blauer Hintergrundbeleuchtung
- Line-Out- und AUX-Anschluss
- Eingebaute Stereo-Lautsprecher

HINWEISE ZUR NUTZUNG DIESER BEDIENUNGSANLEITUNG

Bitte beachten Sie die folgenden Informationen zur einfachen Verwendung dieser Bedienungsanleitung.

Verwendete Symbole

	Dieses Symbol steht für mögliche Gefahren und wichtige Informationen im Umgang mit diesem Produkt. Es wird immer dann verwendet, wenn Sie eindringlich auf etwas hingewiesen werden soll.
	Dieses Symbol steht für nützliche Hinweise und Informationen, die im Umgang mit dem Produkt helfen sollen „Klippen zu umschiffen“ und „Hürden zu nehmen“.
	Dieses Symbol wird für beispielhafte Anwendungen und Erläuterungen verwendet, die oft komplexe Vorgehensweisen veranschaulichen und begreiflich machen sollen.

Verwendete Textmittel

GROSSBUCHSTABEN	Großbuchstaben werden immer dann verwendet, wenn es gilt Tasten, Anschluss- oder andere Produkt-Beschriftungen kenntlich zu machen.
Fettschrift	Fettschrift wird immer dann eingesetzt, wenn Menüpunkte oder genau so bezeichnete Ausdrücke in der Software des Produktes verwendet werden.
<ol style="list-style-type: none"> 1. Aufzählungen 2. Aufzählungen 3. Aufzählungen 	Aufzählungen werden immer dann verwendet, wenn Sie eine bestimmte Reihenfolge von Schritten befolgen soll, oder die Merkmale des Produktes beziffert werden sollen.
<ul style="list-style-type: none"> • Unterpunkte • Unterpunkte • Unterpunkte 	Unterpunkte werden immer dann verwendet, wenn mehrere Informationen aufgelistet werden. Sie dienen hauptsächlich zum besseren kenntlich machen der einzelnen Informationen.

Gliederung

Diese Anleitung ist untergliedert in drei Kapitel. Bei der ersten Verwendung sollten die Hinweise in Kapitel 1 Schritt für Schritt befolgt werden.

Kapitel 1: Einleitung	Erläuterungen zur Nutzung dieser Anleitung und wichtige Hinweise zur Sicherheit im Umgang mit dem Produkt
Kapitel 2: Beschreibung	Übersicht über das Produkt sowie dessen Anschluss und Inbetriebnahme
Kapitel 3: Anschluss und Verwendung	Detaillierte Anleitung über die verschiedenen Funktionen des Plattenspielers
Kapitel 4: Anhang	Kontaktinformationen, Konformitätserklärung, Pflegehinweise

WICHTIGE HINWEISE ZU BEGINN

Die folgenden Hinweise und Informationen dienen der Produktsicherheit und sollten beim Umgang mit dem USB-Plattenspieler unbedingt beachtet werden.

Sicherheitshinweise & Gewährleistung

- Diese Bedienungsanleitung dient dazu, Sie mit der Funktionsweise dieses Produktes vertraut zu machen. Bewahren Sie diese Anleitung daher stets gut auf, damit Sie jederzeit darauf zugreifen können.
- Sie erhalten bei Kauf dieses Produktes zwei Jahre Gewährleistung auf Defekt bei sachgemäßem Gebrauch. Bitte beachten Sie auch die allgemeinen Geschäftsbedingungen!
- Bitte verwenden Sie das Produkt nur in seiner bestimmungsgemäßen Art und Weise. Eine anderweitige Verwendung führt eventuell zu Beschädigungen am Produkt oder in der Umgebung des Produktes.
- Ein Umbauen oder Verändern des Produktes beeinträchtigt die Produktsicherheit. Achtung Verletzungsgefahr!
- Öffnen Sie das Produkt niemals eigenmächtig und führen Sie Reparaturen nie selber aus!
- Behandeln Sie das Produkt sorgfältig. Es kann durch Stöße, Schläge oder Fall aus bereits geringer Höhe beschädigt werden.
- Halten Sie das Produkt fern von Feuchtigkeit und extremer Hitze.
- Tauchen Sie das Produkt niemals in Wasser oder andere Flüssigkeiten.



ACHTUNG

*Es wird keine Haftung für Folgeschäden übernommen.
Technische Änderungen und Irrtümer vorbehalten!*

Hinweise bei Geräten mit Stromversorgung

Das Gerät wird mit elektrischem Strom betrieben, dabei besteht grundsätzlich die Gefahr eines elektrischen Schlags. Deshalb:

- Fassen Sie den Stecker nie mit nassen Händen an. Betreiben Sie das Gerät nicht im Freien oder in Räumen mit hoher Luftfeuchtigkeit.
- Wenn Sie den Stecker aus der Steckdose herausziehen wollen, ziehen Sie immer direkt am Stecker. Ziehen Sie niemals am Kabel, es könnte beschädigt werden. Transportieren Sie das Gerät zudem niemals am Kabel.
- Achten Sie darauf, dass das Stromkabel nicht geknickt, eingeklemmt, überfahren wird oder mit Hitzequellen oder scharfen Kanten in Berührung kommt. Es darf außerdem nicht zur Stolperfalle werden.
- Benutzen Sie nach Möglichkeit keine Verlängerungskabel. Falls dies unumgänglich ist, benutzen Sie nur GS-geprüfte, spritzwassergeschützte, einfache Verlängerungskabel (keine Mehrfachsteckdosen), die für die Leistungsaufnahme des Geräts ausgelegt sind.
- Stellen Sie vor dem Anschließen an die Stromversorgung sicher, dass die auf dem Typenschild angegebene elektrische Spannung mit der Spannung Ihrer Steckdose übereinstimmt. Benutzen Sie nur Steckdosen mit Schutzkontakt.

Wichtige Hinweise zur Entsorgung

Ihr neues Produkt wurde mit größter Sorgfalt entwickelt und aus hochwertigen Komponenten gefertigt. Trotzdem muss das Produkt eines Tages entsorgt werden. Die durchgestrichene Mülltonne bedeutet, dass Ihr Produkt am Ende seiner Lebensdauer getrennt vom Hausmüll entsorgt werden muss. Bitte bringen Sie in Zukunft alle elektrischen oder elektronischen Geräte zu den eingerichteten kommunalen Sammelstellen in Ihrer Gemeinde. Diese nehmen Ihre Geräte entgegen und sorgen für eine ordnungsgemäße und umweltgerechte Verarbeitung. Dadurch verhindern Sie mögliche schädliche Auswirkungen auf Mensch und Umwelt, die sich durch unsachgemäße Handhabung von Produkten am Ende von deren Lebensdauer ergeben können. Genaue Informationen zur nächstgelegenen Sammelstelle erhalten Sie bei Ihrer Gemeinde.

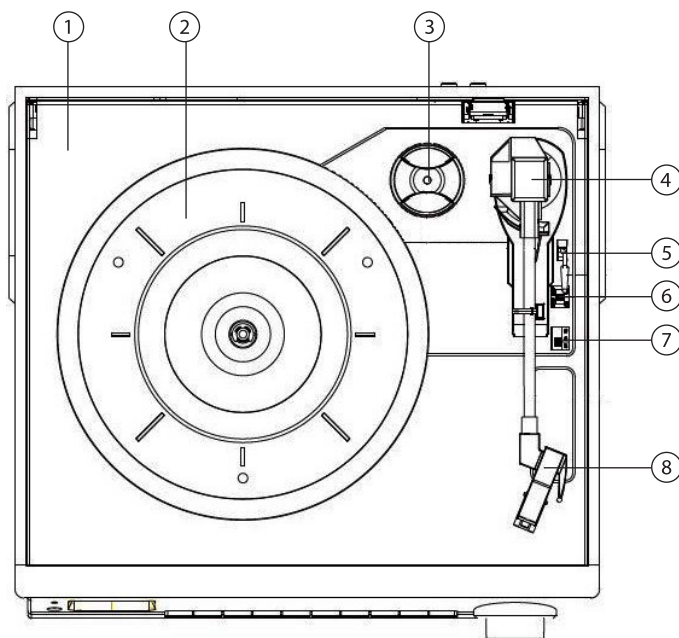


BESCHREIBUNG

PRODUKTDDETAILS

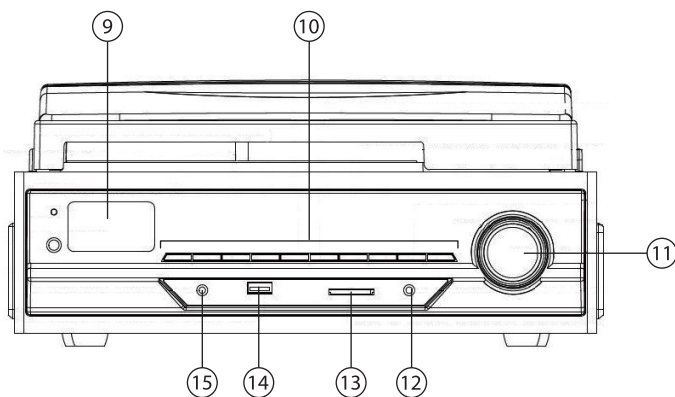
Die Steuerelemente und Anschlüsse des USB-Plattenspielers befinden sich vorne, hinten und oben am Produkt. Zusätzlich kann der Plattenspieler über die Fernbedienung gesteuert werden. Die Stereo-Lautsprecher befinden sich jeweils auf der linken und rechten Seite des Produkts.

Oberseite



1. Staubschutz
2. Plattenteller
3. 45-RPM-Adapter
4. Tonarm
5. Höhenregler
6. Ein/Aus-Schalter (AUTO STOP)
7. 33/45/78-RPM-Geschwindigkeitsregler
8. Tonabnehmer

Vorderseite



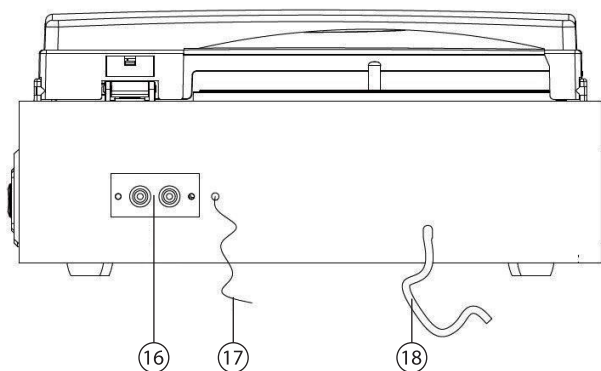
9. Display
10. Tastenfeld
11. Regler
12. Kopfhöreranschluss (3,5 mm Klinke)
13. SD-Kartenslot
14. USB-Port
15. Toneingang „Aux-In“ (3,5 mm Klinke)

- **Tastenfeld**

Taste	Beschreibung
FUNCTION	Funktionen aufrufen
SLEEP/TIMER	Ruhefunktion
REC/DEL	Aufnehmen/Löschen
MODE/CLOCK	Modus/Uhrzeit
▶	Abspielen/Pausieren
■ / BAND	Wiedergabe beenden/Radiomodus
◀◀	Zurück
▶▶	Weiter
DOWN	Zum vorherigen Dateiodner wechseln
UP	Zum nächsten Dateiodner wechseln

**HINWEIS:**

Die exakte Funktion der Tasten hängt vom verwendeten Menü ab. Beachten Sie hierzu das Kapitel 3 (Siehe Seite 15).

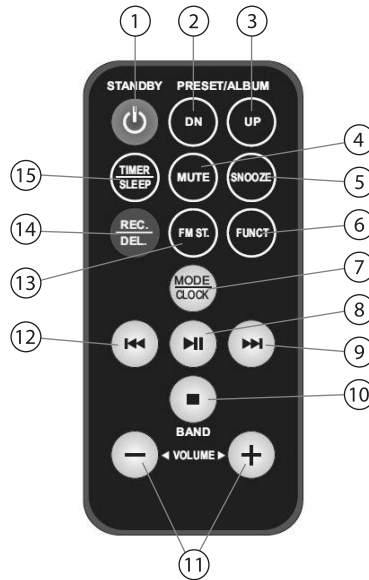
Rückseite

- 16. Audio-Cinch-Anschluss
- 17. Antenne
- 18. Stromkabel

**HINWEIS:**

Verwenden Sie diese Anschlüsse, wenn Sie den Plattenspieler an einer externen Soundanlage betreiben wollen.

Fernbedienung



Nr.	Taste	Beschreibung
1	STANDBY	Ein/Ausschalten
2	DN	Zum vorherigen Dateiodner wechseln
3	UP	Zum nächsten Dateiodner wechseln
4	MUTE	Stumm schalten
5	SNOOZE	Schlummerfunktion beim Wecken
6	FUNCT.	Funktionen aufrufen
7	MODE/CLOCK	Modus/Uhrzeit
8	▶	Abspielen/Pausieren
9	▶▶	Weiter
10	■ / BAND	Wiedergabe beenden/Radiomodus
11	+/- VOLUME	Lautstärke senken oder erhöhen
12	◀◀	Zurück
13	FM ST.	Sender speichern
14	REC./DEL.	Aufnehmen/Löschen
15	TIMER/SLEEP	Ruhfunktion

ANSCHLUSS UND VERWENDUNG

INBETRIEBNAHME

Auspacken und aufstellen

Nehmen Sie den Plattenspieler aus der Verpackung und entfernen Sie die Schutzfolie.

Stellen Sie den Plattenspieler auf eine ebene, stabile Fläche.



HINWEIS:

Achten Sie darauf, dass rund um den Plattenspieler einige Zentimeter Platz frei sind, um die Belüftung des Geräts nicht zu blockieren.

Anschließen

Stecken Sie den Netzstecker des Plattenspielers in eine Steckdose.

Falls Sie den Plattenspieler mit einer anderen Musikanlage verwenden wollen, verbinden Sie ihn mit einem Audio-Cinch-Kabel an der Rückseite.



BEISPIEL:

Der Plattenspieler kann an den Verstärker einer klassischen Stereoanlage oder einer modernen 5.1 Anlage angeschlossen werden. Stellen Sie den Ton des Plattenspielers dann aus, da der Ton von den Lautsprechern der Anlage wiedergegeben wird.

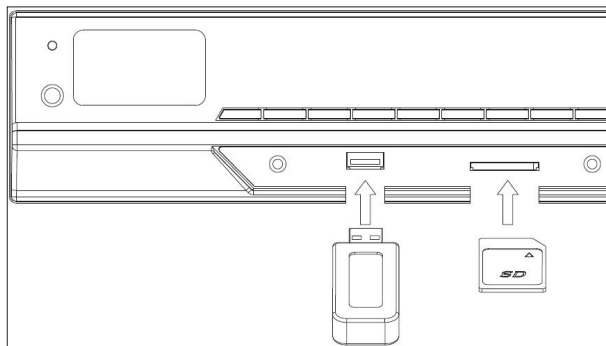


HINWEIS:

Wenn Sie einen Kopfhörer mit dem 3,5 Klinkenanschluss des Plattenspielers verbinden wird der Ton nur über diese und nicht mehr über die internen Stereo-Lautsprecher wiedergegeben.

Datenträger einlegen

Für manche Funktionen des Plattenspielers benötigen Sie einen digitalen Datenträger. Verbinden Sie eine SD-Speicherkarte oder einen USB-Stick mit den passenden Anschlüssen an der Vorderseite des Geräts.



Der Plattenspieler kann USB-Sticks und SD-/MMC-Speicherkarten verarbeiten. Bitte beachten Sie dabei die folgenden Hinweise:

- USB-Sticks werden bis zu einer Speicherkapazität von 16 GB unterstützt.
- SD- und MMC-Speicherkarten werden bis zu einer Speicherkapazität von 8 GB unterstützt.
- Das Dateisystem muss FAT32 sein. Andere Dateisysteme wie beispielsweise NTFS werden nicht erkannt.
- Der Plattenspieler kann MP3-Dateien mit einer Bitrate von 32 bis 256 kbps abspielen.
- Über den Plattenspieler getätigte Aufnahmen werden im MP3-Format mit 128 kbps gespeichert.
- Achten Sie beim Einlegen oder Anschließen der Speichermedien auf deren korrekte Ausrichtung, um Schäden am Plattenspieler oder den Medien zu vermeiden.
- Schalten Sie den Plattenspieler aus, bevor Sie einen USB-Stick abziehen oder die Speicherkarte entnehmen.

Einschalten

Drücken Sie einmal auf den Regler (11) an der Vorderseite des Plattenspielers oder drücken Sie **STANDBY** auf der Fernbedienung.

UHR EINSTELLEN

Die Uhr des Plattenspielers kann im Stand-by-Modus eingestellt werden. Schalten Sie das Gerät dafür nicht ein.

1. Drücken Sie für etwa 5 Sekunden die Taste **MODE**, bis im Display „12H“ oder „24H“ aufblinkt. Wählen Sie mit den Tasten **UP** und **DOWN**, ob Sie die Zeit im 12 oder 24 Stundenformat angezeigt bekommen wollen. Drücken Sie die Taste **MODE** erneut, um die Auswahl zu bestätigen.
2. Danach wird die Stunde der Uhrzeit angezeigt. Wählen Sie mit den Tasten **UP** und **DOWN** die genaue Stunde und bestätigen Sie Ihre Auswahl mit der Taste **MODE**.
3. Anschließend wird die Minute der Uhrzeit angezeigt. Wählen Sie mit den Tasten **UP** und **DOWN** die genaue Stunde und bestätigen Sie Ihre Auswahl mit der Taste **MODE**.

WECKER EINSTELLEN

Der Wecker des Plattenspielers kann im Stand-by-Modus eingestellt werden. Schalten Sie das Gerät dafür nicht ein. Drücken Sie die Taste **TIMER** für etwa 5 Sekunden bis die Meldung „ON“ im Display aufblinkt.



HINWEIS:

Für den Wecker werden mehrere Einstellungen hintereinander vorgenommen. Diese sind der Start der Weckzeit, das Ende des Weckens und wie geweckt werden soll.

1. Wählen Sie mit den Tasten **UP** und **DOWN** die Stunde, zu der Sie geweckt werden wollen und bestätigen Sie Ihre Auswahl mit der Taste **TIMER**.
2. Danach wird die Minute der Weckzeit angezeigt. Wählen Sie mit den Tasten **UP** und **DOWN** die genaue Stunde und bestätigen Sie Ihre Auswahl mit der Taste **TIMER**.
3. Warten Sie, bis die Meldung „OFF“ im Display angezeigt wird. Wählen Sie mit den Tasten **UP** und **DOWN** die Minuten, zu der der Weckalarm enden soll, und bestätigen Sie Ihre Auswahl mit der Taste **TIMER**.
4. Danach wird die Minute für das Ende des Weckens angezeigt. Wählen Sie mit den Tasten **UP** und **DOWN** die genaue Minute und bestätigen Sie Ihre Auswahl mit der Taste **TIMER**.
5. Warten Sie, bis die Meldung „TUNE“ im Display angezeigt wird. Wählen Sie dann mit den Tasten **UP** und **DOWN** die gewünschte Weckeinstellung.

TUNER	Der Wecker spielt Musik vom letzten eingestellten Radiosender.
USB	Der Wecker spielt Musik von einem angeschlossenen USB-Stick.
SD	Der Wecker spielt Musik von einer eingesteckten Speicherkarte.

Bestätigen Sie Ihre Auswahl mit der Taste **TIMER**.

6. Warten Sie, bis im Display „V-“ angezeigt wird. Wählen Sie mit den Tasten **UP** und **DOWN** die Lautstärke und bestätigen Sie Ihre Auswahl mit der Taste **TIMER**.

7. Der Alarm ist jetzt eingestellt. Die einzelnen Einstellungen werden noch einmal im Display angezeigt.
8. Das Uhrensymbol blinkt, während die Weckfunktion eingeschaltet ist. Drücken Sie im Stand-by-Modus für mehrere Sekunden die Taste **TIMER**, um den Wecker auszuschalten.
9. Wenn das Uhrensymbol dauerhaft angezeigt wird, ist ein Alarm gespeichert aber der Wecker ist nicht eingeschaltet.



HINWEIS:

Wenn Sie den Weckalarm nicht abbrechen, läuft er für eine Stunde.

Schlummerfunktion

Mit der Taste **SNOOZE** an der Fernbedienung können Sie den Alarm für 10 Minuten aussetzen. Nach Ablauf der 10 Minuten startet der Alarm erneut. Sie können diese Funktion mehrmals hintereinander verwenden.

AUTOMATISCHES AUSSCHALTEN (TIMER)

Drücken Sie den Regler **PUSH POWER**, um das Gerät einzuschalten. Drücken Sie die Taste **SLEEP/TIMER**, bis im Display „90“ erscheint. Drücken Sie die Taste erneut, um die Minuten für den Ausschalt-Timer in 10er Schritten einzustellen. Wählen Sie eine der Zahlen zwischen „10“ und „90“ oder drücken Sie die Taste bis „OFF“ erscheint, um den Timer nicht zu verwenden. Warten Sie, bis die Meldung „SLEEP“ im Display erscheint. Der Plattenspieler schaltet sich nach Ablauf der eingestellten Minutenanzahl automatisch aus.

VERWENDUNG ALS RADIO

Der Plattenspieler kann als FM-Radio verwendet werden, um Radiosender zu empfangen und sogar auf angeschlossene Speichermedien aufzuzeichnen.

Radio einschalten

1. Schalten Sie den Plattenspieler ein.
2. Drücken Sie die Taste **FUNCTION**, bis im Display „Tuner“ erscheint.
3. Wählen Sie, mit der Taste **BAND** das Frequenzband aus. Der Modus „FM“ ermöglicht den Empfang von Radioprogrammen in Stereo. Wird ein entsprechender Sender empfangen, leuchtet im Display das Kürzel „ST“ auf.
4. Starten Sie den Taste **◀◀** und **▶▶** die Sendersuche. Das Gerät sucht automatisch und stoppt, sobald ein Sender empfangen wird.



HINWEIS:

Der Plattenspieler verfügt über eine integrierte AM-Antenne sowie eine FM-Wurfantenne. Platzieren Sie die Stereoanlage bei schlechtem Empfang an einer anderen Stelle und sorgen Sie dafür, dass die Wurfantenne immer ausgerollt ist.

Sender von Hand speichern

Suchen Sie mit den Tasten **◀◀** und **▶▶** den gewünschten Sender und drücken Sie die Taste **MODE/CLOCK**, bis im Display eine Zahl aufblinkt.

Wählen Sie mit den Tasten **UP** und **DOWN**, unter welcher Nummer der Sender gespeichert werden soll.

Drücken Sie erneut die Taste **MODE/CLOCK**, um die Auswahl zu bestätigen. Die Zahl hört jetzt auf zu blinken.

Mit den Tasten **UP** und **DOWN** können Sie zwischen gespeicherten Radiosendern wechseln.

Sender automatisch speichern

Drücken Sie die Taste **FUNCTION**, bis im Display „Tuner“ erscheint.

Drücken Sie die Taste **▶ II**.

Das Gerät sucht jetzt Sender und speichert diese in der Senderliste.

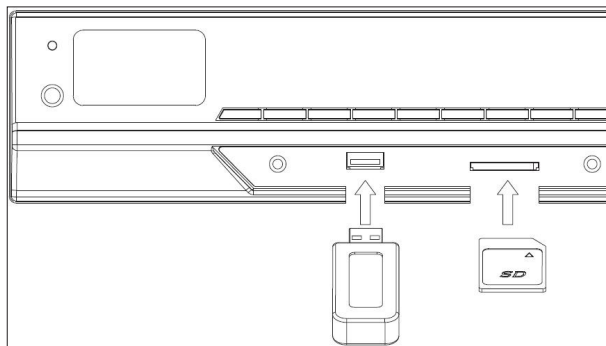
Mit den Tasten **UP** und **DOWN** können Sie zwischen gespeicherten Radiosendern wechseln.

Musik aus dem Radio aufnehmen

Drücken Sie die Taste **FUNCTION** bis im Display „Tuner“ erscheint.

Wählen Sie den gewünschten Sender.

Verbinden Sie einen USB-Stick oder eine SD-Speicherkarte mit dem Plattenspieler.



Drücken Sie die Taste **REC/DEL**, bis „USB“ oder „SD“ im Display angezeigt wird.

Wählen Sie mit den Tasten **◀◀** und **▶▶** „USB“ oder „SD“. Drücken Sie erneut die Taste **REC/DEL**, um die Auswahl zu bestätigen.



HINWEIS:

Wenn Sie nur ein Speichermedium mit dem Gerät verbunden haben, entfällt Schritt 5.

Die Aufnahme startet automatisch. Die Meldung „SD“ oder „USB“ blinkt während der Aufnahme.

Drücken Sie die Taste **■/BAND**, um die Aufnahme zu beenden.



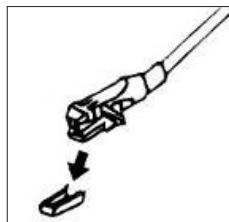
HINWEIS:

Die Aufnahme wird als MP3-Datei mit einer festgelegten Bitrate von 128 KBPS gespeichert.

VERWENDUNG ALS PLATTENSPIELER

Öffnen Sie den Staubschutz.

Entfernen Sie die Schutzkappe vom Tonabnehmer.



Öffnen Sie die Halteklammer am Tonarm.

Drücken Sie die Taste **FUNCTION** bis „PHON“ im Display erscheint.

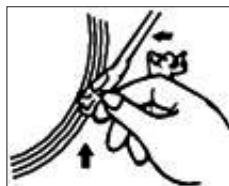
Stellen Sie den **33/45/78 RPM** Geschwindigkeitsregler auf die benötigte Geschwindigkeit ein.



HINWEIS:

Für eine gewöhnliche 25 cm Schallplatte wird die Einstellung „33“ benötigt.

1. Legen Sie die Schallplatte auf den Plattenteller.
2. Drücken Sie den Höhenregler nach oben, um den Tonarm zu heben.
3. Bewegen Sie den Tonarm über die Schallplatte. Der Plattenteller beginnt sich zu drehen.



4. Drücken Sie den Höhenregler langsam nach unten, bis die Nadel des Tonabnehmers auf der Schallplatte aufsetzt.
5. Die Tonwiedergabe startet jetzt.

Nachdem die Schallplatte abgespielt wurde, stoppt der Plattenteller die Drehung automatisch.

Heben Sie den Tonarm mit dem Höhenregler und bewegen Sie ihn zu seiner Halterung zurück.

Um die Wiedergabe manuell zu beenden, heben Sie den Tonarm mit dem Höhenregler und bewegen Sie ihn zu seiner Halterung zurück. Senken Sie den Tonarm dann wieder.

**HINWEIS:**

Die Auto-Stopp-Funktion verhindert, dass die Nadel des Tonabnehmers sich auf die Mitte der Schallplatte bewegen kann. Sollte die Wiedergabe vor Abschluss des letzten Liedes beendet werden, können Sie den Schalter **AUTO-STOP** auf „OFF“ stellen. Die Wiedergabe muss in diesem Fall von Hand beendet werden. Sollte die Wiedergabe nicht rechtzeitig beendet werden, kann die Nadel des Tonabnehmers beschädigt werden.

Musik von Schallplatten aufnehmen

Drücken Sie die Taste **FUNCTION**, bis im Display „PHON“ erscheint. Legen Sie eine Schallplatte auf.

Verbinden Sie einen USB-Stick oder eine SD-Speicherkarte mit dem Plattenspieler.

Drücken Sie die Taste **REC/DEL**, bis „USB“ oder „SD“ im Display angezeigt wird.

Wählen Sie mit den Tasten **Vor/Zurück** „USB“ oder „SD“. Drücken Sie erneut die Taste **REC/DEL**, um die Auswahl zu bestätigen.

**HINWEIS:**

Wenn Sie nur ein Speichermedium mit dem Gerät verbunden haben, entfällt Schritt 5.

Die Aufnahme startet automatisch. Die Meldung „SD“ oder „USB“ blinkt während der Aufnahme.

Starten Sie die Wiedergabe der Schallplatte wie im vorherigen Abschnitt beschrieben.

Drücken Sie die Taste **■/BAND**, um die Aufnahme zu beenden.

**HINWEIS:**

Die Aufnahme wird als MP3-Datei mit einer festgelegten Bitrate von 128 KBPS gespeichert.

MUSIK VON USB-STICKS UND SD-SPEICHERKARTEN WIEDERGEBEN





Das Gerät kann MP3- und WMA-Audiodateien wiedergeben die auf angeschlossenen Datenträgern gespeichert sind.

Legen Sie eine SD-Speicherkarte in den Slot am Plattenspieler ein oder verbinden Sie einen USB-Stick mit dem Port an der Vorderseite. Drücken Sie die Taste **FUNCTION**, bis die Meldung „USB“ oder „CARD“ im Display erscheint.

Der Datenträger wird automatisch gelesen und im Display erscheint die Anzahl der vorhandenen MP3- und WMA-Dateien.

Die Wiedergabe der Dateien startet automatisch.

Mit den Steuerungstasten können Sie die Wiedergabe wie im Folgenden beschrieben steuern.

Taste	Funktion
	Wiedergabe anhalten/fortsetzen
	Wiedergabe beenden
	Nächste Datei
	Vorherige Datei
Up	Nächster Ordner
Down	Vorheriger Ordner
MODE	Aktuellen Titel wiederholen (einmal drücken) Alle Titel auf dem Datenträger wiederholen (zweimal drücken)



HINWEIS:

Bei der Verwendung von USB-Datenträgern können nicht alle Dateien wiedergeben werden. SD-Speicherkarten können bis zu 8 GB verwendet werden.

Schalten Sie das Gerät aus bevor Sie USB-Sticks and SD-Speicherkarten trennen.

ANHANG

KONFORMITÄTSERKLÄRUNG

Hiermit erklärt Pearl Agency GmbH, dass sich das Produkt PX-3522 in Übereinstimmung mit den grundlegenden Anforderungen der gängigen Richtlinien befindet.

PEARL Agency GmbH
PEARL-Str. 1-3
79426 Buggingen
Deutschland
11.05.2012



Die ausführliche Konformitätserklärung finden Sie unter www.pearl.de. Klicken Sie auf der linken Seite auf den Link **Support (FAQ, Treiber & Co.)**. Geben Sie anschließend im Suchfeld die Artikelnummer PX-3522 ein.

KONTAKT UND SUPPORT

Wenden Sie sich bei technischen Fragen, Produktmängeln oder Reklamationsfällen an die Serviceabteilung des Lieferanten.

Telefonischer Kontakt

Montag bis Freitags von 8:00 bis 20:00 Uhr.

Telefon: 07631 / 360-300

Online-Unterstützung

Web-Adresse: <http://www.pearl.de/support/>

Email: kundenbetreuung@pearl.de

Adresse

PEARL Agency

Allgemeine Vermittlungsgesellschaft mbH

PEARL-Straße 1-3

79426 Buggingen

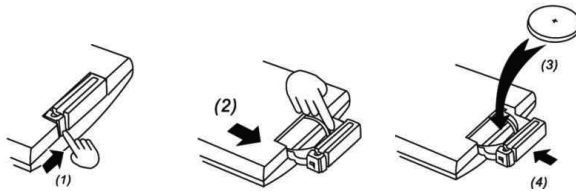
Deutschland

DEU

ANHANG

BATTERIEN AN DER FERNBEDIENUNG WECHSELN

Tauschen Sie die Knopfzelle der Fernbedienung, wenn deren Leistung nachlässt oder sie nicht mehr funktioniert. Öffnen Sie das Batteriefach und tauschen Sie die Knopfzelle gegen eine neue CR2032 Zelle aus.



REINIGUNG UND PFLEGE

Reinigung

Der Plattenspieler sollte regelmäßig von Staub befreit werden. Entfernen Sie vor der Reinigung grundsätzlich alle Kabel vom Gerät.

- **Display reinigen**
Berühren Sie das Display niemals mit rauen Tüchern, Schwämmen oder ähnlichem Reinigungsmaterial. Verwenden Sie nur passende Displayreinigungsflüssigkeiten.
- **Tonabnehmer reinigen**
Reinigen Sie den Tonabnehmer nur mit einem Mikrofasertuch und professionellem Nadelreiniger.
- **Gehäuse reinigen**
Entstauben Sie das Gehäuse regelmäßig mit einem leicht angefeuchteten Mikrofasertuch. Zur Beseitigung hartnäckigerer Verschmutzungen können Sie auch eine PH-neutrale Reinigungsflüssigkeit verwenden.

Aufbewahrung

Falls Sie den Plattenspieler für längere Zeit nicht verwenden, beachten Sie bitte die folgenden Punkte.

Verpacken Sie den Plattenspieler wieder in der Originalverpackung. Bewahren Sie den Plattenspieler nur in Räumen mit stabiler Zimmertemperatur auf. Räume mit starken Temperaturschwankungen wie Keller und Garagen sind hierfür nicht geeignet.

Versichern Sie sich, dass der Aufbewahrungsort die erlaubten Werte zur Lagerung in den technischen Daten einhält.

Bewahren Sie den Plattenspieler nur an sonnengeschützten Orten auf.

Transport

Transportieren Sie den Plattenspieler nur in seiner Originalverpackung. Versichern Sie sich, dass der Tonabnehmer gesichert ist.



ACHTUNG:

Lassen Sie den Plattenspieler keinesfalls im Auto liegen. Er kann durch extreme Temperaturen im Sommer und Winter beschädigt werden.

DEU

ANHANG

30



