

auvisio™
Visual Sound Technologies

DEU / FRA

MHX-550.LP

KOMPAKT-STEREOANLAGE FÜR SCHALLPLATTE, CD, MC, MP3

MINI CHAÎNE STÉRÉO POUR DISQUE VINYLE, CD, K7, MP3



BEDIENUNGSANLEITUNG /
MODE D'EMPLOI

PX-3541-675

MHX-550.LP

KOMPAKT-STEREOANLAGE FÜR SCHALLPLATTE, CD, MC, MP3

MINI CHAÎNE STÉRÉO POUR DISQUE VINYLE, CD, K7, MP3

Deutsch: Seite 4 - 25

Français: page 27 - 51

INHALTSVERZEICHNIS

Ihre neue Kompakt-Stereoanlage	5
Lieferumfang	5
Wichtige Hinweise zu Beginn	6
Produktdetails	8
Inbetriebnahme	12
Einlegen von Speichermedien	12
Zeit und Alarm einstellen	13
Zeit einstellen	13
Alarm einstellen	13
Alarm-Modus	14
Alarm-Lautstärke	14
Sleep-Funktion	14
Radio	15
Sender wählen	15
Automatischer Sendersuchlauf	15
Aufnahme	15
Plattenspieler	16
Kassettendeck	17
Externe Audioquellen	19
Wiedergabe von MP3- und WMA-Dateien	20
Wiedergabelisten erstellen	21
Dateien kopieren	21
Dateien löschen	22
CD-Player	23
Wiedergabelisten erstellen	23
Audio-Dateien von CD auf einen USB-Stick oder SD-Karte kopieren	24
Integrierte Track Split Funktion zur Songtrennung	24

IHRE NEUE KOMPAKT- STEREOANLAGE

Sehr geehrte Kundin, sehr geehrter Kunde,

vielen Dank für den Kauf dieser multifunktionalen Kompaktanlage. Mit diesem Gerät können Sie wieder Ihre Lieblingskassetten und -platten hören.

Bitte lesen Sie diese Bedienungsanleitung und befolgen Sie die aufgeführten Hinweise und Tipps, damit Sie die Kompakt-Anlage optimal einsetzen können.

Lieferumfang

- Kompaktanlage
- Fernbedienung (inklusive Knopfzelle CR2025)
- Bedienungsanleitung

WICHTIGE HINWEISE ZU BEGINN

Sicherheitshinweise

- Diese Bedienungsanleitung dient dazu, Sie mit der Funktionsweise dieses Produktes vertraut zu machen. Bewahren Sie diese Anleitung daher stets gut auf, damit Sie jederzeit darauf zugreifen können.
- Ein Umbauen oder Verändern des Produktes beeinträchtigt die Produktsicherheit. Achtung Verletzungsgefahr!
- Öffnen Sie das Produkt niemals eigenmächtig. Führen Sie Reparaturen nie selbst aus!
- Behandeln Sie das Produkt sorgfältig. Es kann durch Stöße, Schläge oder Fall aus bereits geringer Höhe beschädigt werden.
- Halten Sie das Produkt fern von Feuchtigkeit und extremer Hitze.
- Tauchen Sie das Produkt niemals in Wasser oder andere Flüssigkeiten.
- Technische Änderungen und Irrtümer vorbehalten!

Entsorgung

Dieses Elektrogerät gehört NICHT in den Hausmüll. Für die fachgerechte Entsorgung wenden Sie sich bitte an die öffentlichen Sammelstellen in Ihrer Gemeinde.

Einzelheiten zum Standort einer solchen Sammelstelle und über ggf. vorhandene Mengenbeschränkungen pro Tag/ Monat/ Jahr entnehmen Sie bitte den Informationen der jeweiligen Gemeinde.

Knopfzellen und deren Entsorgung

- Knopfzellen gehören NICHT in den Hausmüll. Als Verbraucher sind Sie gesetzlich verpflichtet, gebrauchte Knopfzellen zur fachgerechten Entsorgung zurückzugeben.
- Sie können Ihre Knopfzellen bei den öffentlichen Sammelstellen in Ihrer Gemeinde abgeben oder überall dort, wo Knopfzellen der gleichen Art verkauft werden.
- Achten Sie unbedingt auf die richtige Polarität der Knopfzelle. Falsch eingesetzte Knopfzellen können zur Zerstörung des Gerätes führen - Brandgefahr.
- Versuchen Sie nicht, Knopfzellen zu öffnen und werfen Sie Knopfzellen nicht in Feuer.
- Knopfzellen, aus denen Flüssigkeit austritt, sind gefährlich. Berühren Sie diese nur mit geeigneten Handschuhen.
- Knopfzellen gehören nicht in die Hände von Kindern.
- Nehmen Sie die Knopfzelle aus dem Gerät, wenn Sie es für längere Zeit nicht benutzen.

Konformitätserklärung

Hiermit erklärt PEARL.GmbH, dass sich das Produkt PX-3541 in Übereinstimmung mit der EMV-Richtlinie 2004/108/EG, der Niederspannungsrichtlinie 2006/95/EG und der RoHS-Richtlinie 2011/65/EU befindet.

PEARL.GmbH, PEARL-Str. 1-3, 79426 Buggingen, Deutschland

Kurtasz, A.

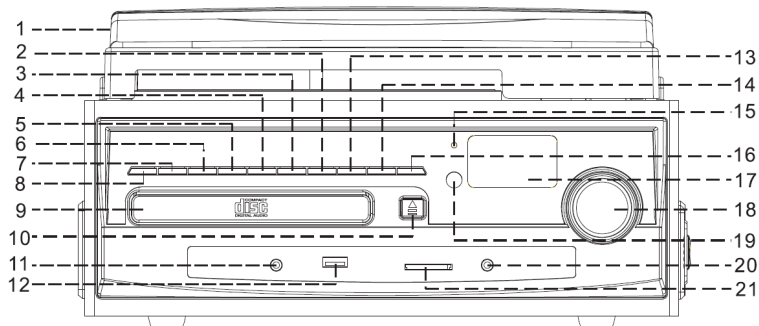
Leiter Qualitätswesen
Dipl.-Ing. (FH) Andreas Kurtasz
06.05.2015

Die ausführliche Konformitätserklärung finden Sie unter www.pearl.de/support. Geben Sie dort im Suchfeld die Artikelnummer PX-3541 ein.



PRODUKTDDETAILS

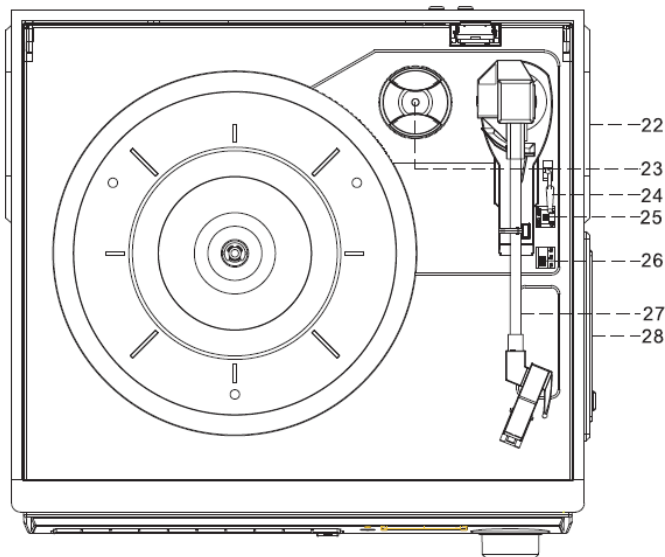
Vorderseite



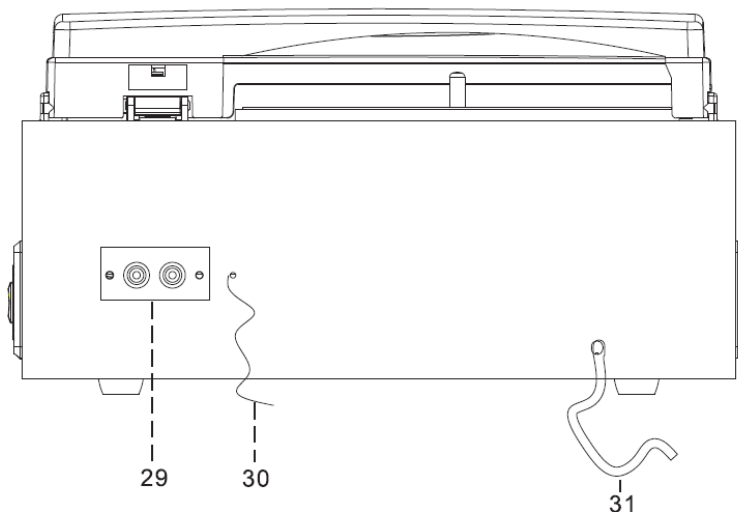
1	Staubschutz	Zum Schutz des Plattentellers
2	Rückwärts-Taste ◀◀	Track / Auswahl umschalten
3	Stopp-Taste ■	Wiedergabe stoppen
4	Play/Pause-Taste ▶▶	Wiedergabe starten/pausieren
5	Taste MODE/CLOCK	Modus wechseln / Uhrzeit einstellen
6	Taste REC/DEL	Aufnehmen / Löschen
7	Taste SLEEP/TIMER	Sleep-Modus / Alarm-Zeit einstellen
8	Taste FUNCTION	Funktionen umschalten
9	CD-Fach	
10	CD-Fach öffnen	Taste zum Öffnen des CD-Fachs
11	Kopfhörer-Anschluss	3,5 mm Klinke
12	USB-Port	Zum Anschluss eines USB-Speichersticks
13	Vorwärts-Taste ▶▶	Track / Auswahl umschalten
14	Taste ALBUM/PRESET Runter ▼	Ordner / Alben / Auswahl umschalten
15	Standby-LED	
16	Taste ALBUM/PRESET Hoch ▲	Ordner / Alben / Auswahl umschalten
17	LCD-Display	

18	Power-Taste / Lautstärke-Regler	Drücken zum Ein/Ausschalten, drehen, um Lautstärke einzustellen
19	Fernbedienungs-Empfänger	
20	AUX-IN-Eingang	Zum Anschluss externer Audioquellen
21	Speicherkarten-Slot	Zum Einstecken von SD/MMC-Speicherkarten

Oberseite



22	Lautsprecher	
23	45-RPM-Adapter	Zum Einsetzen bestimmter Schallplatten
24	Tonarm-Hebel	Hebt / senkt den Tonarm
25	Auto-Stopp-Schalter	Stoppt die Schallplatten-Wiedergabe automatisch
26	Geschwindigkeitswahl	33, 45 oder 78 RPM (Umdrehungen pro Minute)
27	Tonarm	
28	Kassettendeck	

Rückseite

29	Line-Out-Ausgang	Zum Anschluss externer Lautsprecher
30	Radio-Antenne	
31	Stromkabel	

Fernbedienung

Standby-Taste	Schaltet zwischen Standby- und Betriebs-Modus um (siehe ①)
Taste Preset/Album Runter (DN)	Ordner / Alben / Auswahl umschalten
Taste Preset/Album Hoch (UP)	Ordner / Alben / Auswahl umschalten
Taste TIMER/SLEEP	Sleep-Modus / Alarm-Zeit einstellen
Taste MUTE (stumm)	Schaltet die Audiowiedergabe stumm (siehe ②)
Taste OP/CL, SNOOZE	Öffnet / schließt das CD-Fach, aktiviert die Snooze-Funktion des Alarms
Taste REC/DEL	Aufnehmen / Löschen
Taste FM ST.	Schaltet den Radio-Modus zwischen Mono- und Stereo-Radio um
Taste FUNCT	Funktionen umschalten

Taste MODE/CLOCK	Modus wechseln / Uhrzeit einstellen
Stopp-Taste ■	Wiedergabe stoppen
Play/Pause-Taste ►	Wiedergabe starten/pausieren
Rückwärts-Taste ◀◀	Track / Auswahl umschalten
Vorwärts-Taste ▶▶	Track / Auswahl umschalten
Lautstärke-Tasten	Zum Einstellen der Lautstärke

- ① Wenn das Gerät länger als 5 Minuten kein Audiosignal des CD-Players, des Plattenspielers, des Kassettendecks, des USB- oder Speicherkartenslots oder einer externen Audioquelle erhält, schaltet das Gerät automatisch in den Standby-Modus um.



- ② Wenn Sie die Audiowiedergabe länger als 10 Minuten über die Taste MUTE (Stumm-Taste) stummgeschaltet haben, schaltet das Gerät automatisch in den Standby-Modus um.

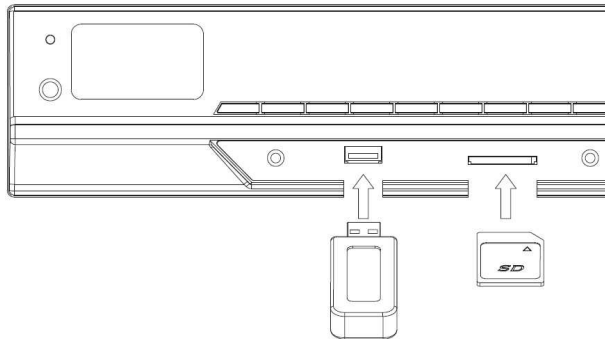
INBETRIEBNAHME

Stecken Sie als erstes das Stromkabel Ihrer Kompakt-Anlage in eine Steckdose.

Die blaue Hintergrundbeleuchtung leuchtet auf. Dies signalisiert, dass sich das Gerät im Standby-Modus befindet.

Drücken Sie anschließend den Lautstärke-Regler, um das Gerät einzuschalten. Die blaue Hintergrundbeleuchtung wird heller, wenn das Gerät eingeschaltet ist

Einlegen von Speichermedien



Setzen Sie eine SD-Speicherkarte (bis 32 GB) in den Slot ein. Die goldfarbenen Kontakte müssen hierbei zur Vorderseite des Geräts zeigen. Drücken Sie die Karte vorsichtig in den Slot und wenden Sie keinesfalls Gewalt an. Ein Federwiderstand muss überwunden werden.

Die Speicherkarte ist richtig eingesetzt, wenn sie nicht wieder von selbst herausgleitet.

Um die Speicherkarte zu entnehmen, drücken Sie sie leicht in den Slot, bis sich die Verriegelung löst und die Karte herausgleitet.

Ziehen Sie sie anschließend vollständig heraus.

Achten Sie auch bei einem USB-Stick darauf, dass dieser korrekt eingesetzt wird.



HINWEIS:

Die SD-Speicherkarte muss mit FAT32 formatiert sein. SD-Karten bis 32 GB können problemlos über den Windows Datei-Explorer formatiert werden.

ZEIT UND ALARM EINSTELLEN

Zeit einstellen

1. Schalten Sie das Gerät aus, um es in den Standby-Modus zu schalten.
2. Halten Sie die Mode/Clock-Taste für 3 Sekunden gedrückt, um in die Zeiteinstellung zu gelangen. Auf dem Display erscheint **24h**. Dies bedeutet, dass die Uhrzeit im 24-Stunden-Format angezeigt wird.
3. Drücken Sie die Vorwärts ►►- oder Rückwärts ◄◄-Taste, um zwischen dem 24-Stunden- und dem 12-Stunden-Format zu wechseln.
4. Drücken Sie erneut die Mode/Clock-Taste, um zu den Stunden zu wechseln. Drücken Sie die Vorwärts ►►- oder Rückwärts ◄◄-Taste, um die korrekte Stunde einzustellen.
5. Drücken Sie anschließend die Mode/Clock-Taste, um zu den Minuten zu wechseln. Drücken Sie die Vorwärts ►►- oder Rückwärts ◄◄-Taste, um die korrekte Minute einzustellen.
6. Drücken Sie danach die Mode/Clock-Taste, um die Zeiteinstellung zu verlassen.

Alarm einstellen

1. Schalten Sie das Gerät aus, um es in den Standby-Modus zu schalten.
2. Halten Sie die Timer-Taste für 3-5 Sekunden gedrückt, um in die Alarmeinstellung zu gelangen.
3. Die Alarmeinstellungen sind in vier Gruppen unterteilt, die nacheinander durchgegangen werden: Alarm einschalten (Zeit zum Aktivieren des Alarms) ► Alarm ausschalten (Zeit zum Ausschalten des Alarms) ► Alarm-Modus (Tonquelle wählen) ► Alarm-Lautstärke

• Alarm einschalten

1. Das Display zeigt für einen kurzen Moment **ON** und springt anschließend zur Stunden- Einstellung. Drücken Sie die Vorwärts ►►- oder Rückwärts ◄◄-Taste, um die Stunde einzustellen.
2. Drücken Sie anschließend die Timer-Taste, um zu den Minuten zu wechseln. Drücken Sie die Vorwärts ►►- oder Rückwärts ◄◄-Taste, um die korrekte Minute einzustellen.
3. Drücken Sie danach die Timer-Taste, um zur Funktion „Alarm ausschalten“ zu springen.

- **Alarm ausschalten**

1. Das Display zeigt für einen kurzen Moment „OFF“ und springt anschließend zur Stunden-Einstellung. Drücken Sie die Vorwärts ►►- oder Rückwärts ◄◄-Taste, um die korrekte Stunde einzustellen.
2. Drücken Sie anschließend die Timer-Taste, um zu den Minuten zu wechseln. Drücken Sie die Vorwärts ►►- oder Rückwärts ◄◄-Taste um die korrekte Minute einzustellen.
3. Drücken Sie danach die Timer-Taste, um zum Alarm-Modus zu springen.

Alarm-Modus

Wählen Sie mit den Vorwärts ►►- und Rückwärts ◄◄-Tasten aus, welche Tonquelle (Tune, CD, USB, SD) für den Alarm benutzt werden soll.

Drücken Sie anschließend die Timer-Taste, um zur Lautstärkeregelung des Alarms zu gelangen.

Alarm-Lautstärke

1. Auf dem Display erscheint kurz ein **V** und anschließend die Lautstärke.
 2. Verändern Sie die Lautstärke mit der Vorwärts ►►- bzw. Rückwärts ◄◄-Taste und schließen Sie den Vorgang durch Drücken der Timer-Taste ab.
- Wenn Sie den Alarm wieder deaktivieren möchten, drücken Sie die Timer-Taste im Standby-Modus.
 - Sie können den Alarm auch mittels der Snooze-Taste an Ihrer Fernbedienung für 10 Minuten unterbrechen.

Sleep-Funktion

Ihre Anlage verfügt über eine Sleep-Funktion, die das Gerät nach einer bestimmten Zeit automatisch abschaltet.

Schalten Sie das Gerät ein und drücken Sie wiederholt die Sleep/Timer-Taste, bis Sie die gewünschte Zeit eingestellt haben.

RADIO

Drücken Sie wiederholt die Function-Taste, bis **TUNE** auf dem Display erscheint. Um zwischen Stereo- und Mono-Empfang zu wechseln, drücken Sie die Taste „FM ST“ an Ihrer Fernbedienung.

Sender wählen

- Drücken Sie die Vorwärts ►► oder Rückwärts ◄◄-Taste, um die gewünschte Frequenz einzustellen.
- Halten Sie die Vorwärts ►► oder Rückwärts ◄◄-Taste gedrückt, um zum nächsten gut empfangbaren Sender zu springen.
- Wenn Sie einen Sender abspeichern möchten, wählen Sie diesen und drücken Sie anschließend die Mode-Taste.
- Auf dem Display erscheint **P-01**. Das bedeutet, dass der Sender auf dem ersten Senderspeicherplatz abgespeichert wird. Möchten Sie den Sender auf einem anderen Senderspeicherplatz speichern, wählen Sie mit den Tasten „Album/Preset“ Hoch ▲ Runter ▼ einen anderen Senderspeicherplatz aus.
- Drücken Sie die Mode-Taste, wenn Sie den Sender dem gewünschten Senderspeicherplatz zugewiesen haben.

Automatischer Sendersuchlauf

Die Anlage verfügt auch über die Funktion, die Sender automatisch abzuspeichern. Drücken Sie hierfür die Play/Pause ►||-Taste. Ihre Anlage beginnt mit dem Suchlauf und speichert jeden gut empfangbaren Sender auf einem Senderspeicherplatz ab.

Aufnahme

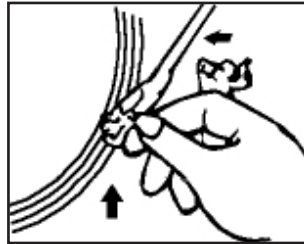
Möchten Sie etwas aus dem Radio aufnehmen, müssen Sie als erstes eine SD-Karte oder einen USB-Stick anschließen. Beachten Sie hierbei den Abschnitt zum Einlegen von Speichermedien auf der Seite 12.

1. Wählen Sie den gewünschten Radio-Sender aus und drücken Sie die REC/DEL-Taste.
2. Wählen Sie mit der Vorwärts ►► bzw. Rückwärts ◄◄-Taste das Speichermedium aus und bestätigen Sie Ihre Auswahl durch erneutes Drücken der REC/DEL-Taste. Wenn Sie nur ein Speichermedium angeschlossen haben, können Sie diesen Schritt überspringen.
3. Das USB- oder SD-Symbol blinkt während der Aufnahme. Drücken Sie die Stopp ■-Taste, sobald Sie die Aufnahme stoppen möchten.

PLATTENSPIELER

Drücken Sie wiederholt die Function-Taste, bis **PHON** auf dem Display erscheint.

1. Wählen Sie mit dem Geschwindigkeits-Schalter am Plattenspieler die Abspielgeschwindigkeit Ihrer Schallplatte aus.
2. Legen Sie Ihre Schallplatte auf den Plattenspieler. Verwenden Sie gegebenenfalls den 45-RPM-Adapter.
3. Lösen Sie die Verriegelung und heben Sie den Tonarm mittels des Hebels an. Entfernen Sie die Abdeckkappe von der Wiedergabenadel.
4. Führen Sie den Tonarm über die Schallplatte und lassen Sie ihn sanft mit Hilfe des Hebels auf die Platte herabsinken. Die Schallplatte wird nun wiedergegeben.



5. Um die Wiedergabe zu beenden, heben Sie den Tonarm mit Hilfe des Hebels wieder an und führen Sie ihn zurück auf die Ablage.

Aufnahme

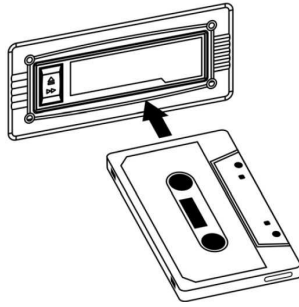
Wenn Sie Ihre Schallplatte aufnehmen möchten, müssen Sie als erstes eine SD-Karte oder einen USB-Stick anschließen. Beachten Sie hierbei den Abschnitt zum Einlegen von Speichermedien auf der Seite 12.

1. Starten Sie die Wiedergabe der Schallplatte und drücken Sie anschließend die REC-Taste.
2. Wählen Sie mit der Vorwärts ►► bzw. Rückwärts ◄◄-Taste das Speichermedium aus und bestätigen Sie Ihre Auswahl durch erneutes Drücken der REC/DEL-Taste. Wenn Sie nur ein Speichermedium angeschlossen haben können Sie diesen Schritt überspringen.
3. Das USB- oder SD-Symbol blinkt während der Aufnahme. Drücken Sie die Stopp ■-Taste, sobald Sie die Aufnahme stoppen möchten.

KASSETTENDECK

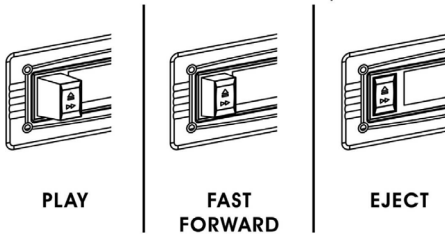
Drücken Sie wiederholt die Function-Taste, bis **TAPE** auf dem Display erscheint.

Legen Sie anschließend die gewünschte Kassette in das Kassetten-Fach. Achten Sie darauf, dass Sie die Kassette in der korrekten Ausrichtung einlegen. Die Wiedergabe beginnt automatisch, sobald eine Kassette eingelegt wurde.



Drücken Sie die „TAPE FAST FORWARD / EJECT“-Taste zur Hälfte, um die Kassette schnell vorlaufen zu lassen.

Drücken Sie die „TAPE FAST FORWARD / EJECT“-Taste komplett ein, um die Kassette auszuwerfen.



PLAY

**FAST
FORWARD**

EJECT

Abspielen

Vorspulen

Auswerfen

Aufnahme

Wenn Sie Ihre Kassette aufnehmen möchten, müssen Sie als erstes eine SD-Karte oder einen USB-Stick anschließen. Beachten Sie hierbei den Abschnitt zum Einlegen von Speichermedien auf der Seite 12.

1. Starten Sie die Wiedergabe der Kassette und drücken Sie anschließend die REC-Taste.
2. Wählen Sie mit den Vorwärts ►► und Rückwärts ◄◄-Tasten das Speichermedium aus und bestätigen Sie Ihre Auswahl durch erneutes Drücken der REC/DEL-Taste. Wenn Sie nur ein Speichermedium angeschlossen haben, können Sie diesen Schritt überspringen.
3. Das USB- oder SD-Symbol blinkt während der Aufnahme. Drücken Sie die Stopp ■-Taste, sobald Sie die Aufnahme stoppen möchten.

EXTERNE AUDIOQUELLEN

1. Schließen Sie die gewünschte Audioquelle mittels eines Kabels (nicht im Lieferumfang enthalten) über den „AUX IN“-Eingang an Ihre Kompaktanlage an.
2. Drücken Sie wiederholt die Function-Taste, bis **AUX** auf dem Display erscheint.
3. Die Musik der angeschlossenen Audioquelle wird nun über Ihre Kompaktanlage wiedergegeben. Steuern Sie die Wiedergabe über die Steuerungsfunktionen des angeschlossenen Geräts.

Aufnahme

Wenn Sie das Audio-Signal aufnehmen möchten, müssen Sie als erstes eine SD-Karte oder einen USB-Stick anschließen. Beachten Sie hierbei den Abschnitt zum Einlegen von Speichermedien auf der Seite 12.

1. Starten Sie die Wiedergabe der Audio-Quelle und drücken Sie anschließend die REC-Taste.
2. Wählen Sie mit den Vorwärts ►► und Rückwärts ◄◄-Tasten das Speichermedium aus und bestätigen Sie Ihre Auswahl durch erneutes Drücken der REC/DEL-Taste. Wenn Sie nur ein Speichermedium angeschlossen haben, können Sie diesen Schritt überspringen.
3. Das USB- oder SD-Symbol blinkt während der Aufnahme. Drücken Sie die Stopp ■-Taste, sobald Sie die Aufnahme stoppen möchten.

WIEDERGABE VON MP3- UND WMA-DATEIEN VIA USB-STICK ODER SD-KARTE

Beachten Sie beim Einlegen eines USB-Sticks oder einer SD-Karte den Abschnitt zum Einlegen von Speichermedien auf der Seite 12.

- Drücken Sie wiederholt die Function-Taste, bis **USB** oder **CARD** (je nachdem, welches Speichermedium Sie wiedergeben möchten) auf dem Display erscheint.
- Die Kompaktanlage analysiert automatisch die Speichermedien, zeigt nach wenigen Sekunden die Anzahl der gefunden Audiodateien an und beginnt mit der Wiedergabe.
 - Drücken Sie die Play/Pause ► ||-Taste, um die Wiedergabe zu pausieren.
 - Drücken Sie diese Taste erneut, um die Wiedergabe fortzusetzen.
 - Drücken Sie die Stopp ■-Taste, um die Wiedergabe zu stoppen.
- Nachdem die Wiedergabe gestoppt wurde, erscheint auf dem Display erneut die Anzahl der Audiodateien. Sie können nun mit der Vorwärts ►►- oder Rückwärts ◄◄-Taste zwischen den Audiodateien auf Ihrem Speichermedium wechseln. Durch Drücken der Play/Pause ► ||-Taste starten Sie die Wiedergabe der ausgewählten Audio-Datei.
- Sie können auch während der Wiedergabe mit der Vorwärts ►►- oder Rückwärts ◄◄-Taste zur nächsten bzw. vorherigen Audio-Datei wechseln. Halten Sie die jeweilige Taste gedrückt, damit Sie schneller durch Ihre Audio-Dateien navigieren können.
- Wenn sich auf Ihrem Speichermedium mehrere Ordner mit Audiodateien befinden, können Sie die Tasten „Album/Preset“ Hoch ▲ Runter ▼ benutzen, um von Ordner zu Ordner zu springen.
- Drücken Sie während der Wiedergabe einmal die Mode-Taste, damit die aktuelle Audio-Datei wiederholt wird. Drücken Sie erneut die Mode-Taste, damit alle Audio-Dateien auf dem Speichermedium wiederholt werden.

Wiedergabelisten erstellen

Ihre Kompaktanlage kann bis zu 60 Audio-Dateien auf Ihren Speichermedien zu einer Wiedergabeliste zusammenstellen.

1. Wählen Sie das Speichermedium aus, das Sie verwenden möchten.
2. Drücken Sie anschließend die Stopp ■-Taste und dann die Mode-Taste.
3. Auf dem Display erscheint **MEM** und der aktuelle Track.
4. Wählen Sie mit der Vorwärts ►►- bzw. Rückwärts ◄◄-Taste die gewünschte Audio-Datei aus. Drücken Sie zum Bestätigen der Auswahl die Mode-Taste.
5. Anschließend können Sie erneut mit der Vorwärts ►►- bzw. Rückwärts ◄◄-Taste eine neue Audio-Datei auswählen und mit der Mode-Taste Ihre Auswahl bestätigen. Diesen Vorgang können Sie insgesamt 60-mal wiederholen.
6. Wenn Sie Ihre Wiedergabeliste zu Ihrer Zufriedenheit zusammengestellt haben, bestätigen Sie die Wiedergabeliste durch Drücken der Play/Pause ► II-Taste. Die Wiedergabeliste wird dann wiedergegeben.
7. Drücken Sie zweimal die Stopp ■-Taste, um die Wiedergabeliste zu löschen.

Dateien kopieren

Ihre Kompaktanlage bietet Ihnen die Möglichkeit, Audio-Dateien von einem Speicher-Medium auf ein anderes zu kopieren.

1. Wählen Sie das Speichermedium aus, von dem Sie kopieren möchten (USB oder CARD).
2. Geben Sie die Audio-Datei wieder, die Sie kopieren möchten.
3. Drücken Sie während der Wiedergabe die REC-Taste.
4. Auf dem Display erscheint **ONE**. Wählen Sie mit den Vorwärts ►►- und Rückwärts ◄◄-Tasten, ob Sie einen einzelnen Track (ONE), das Verzeichnis (DIR) oder alle Dateien (ALL) kopieren möchten.
5. Drücken Sie erneut die REC-Taste zum Bestätigen. Die Dateien werden nun von dem ausgewählten Speichermedium auf das andere Speichermedium kopiert.
6. Das USB/SD-Symbol blinkt während des Kopiervorgangs. Nach dem Kopiervorgang wird die Wiedergabe automatisch gestoppt und auf dem Display erscheint **END**. Anschließend schaltet die Kompaktanlage wieder in den USB/SD-Modus.

Dateien löschen

Ihr Gerät verfügt über die Funktion, Dateien auf dem USB-Stick oder der SD-Karte zu löschen.

1. Wählen Sie das Speichermedium aus, auf dem Sie die Datei löschen möchten.
2. Wählen Sie den Track aus, den Sie löschen möchten und geben Sie ihn wieder.
3. Halten Sie während der Wiedergabe die DEL/REC-Taste gedrückt.
4. Auf dem Display erscheint **ONE**. Wählen Sie mit den Vorwärts ►►- und Rückwärts ◀◀-Tasten, ob Sie einen einzelnen Track (ONE), das Verzeichnis (DIR) oder alle Dateien (ALL) löschen möchten.
5. Drücken Sie erneut die DEL-Taste um Ihre Auswahl zu bestätigen.
6. Während des Löschvorgangs wird **DEL** auf dem Display angezeigt. Anschließend verschwindet die DEL-Anzeige und der Track wurde gelöscht.

CD-PLAYER

Drücken Sie wiederholt die Function-Taste, bis **CD** auf dem Display erscheint.

- Drücken Sie die EJECT-Taste, damit sich das CD-Fach öffnet, und legen Sie die wiederzugebende CD in das CD-Fach ein. Drücken Sie erneut die EJECT-Taste, um das CD-Fach wieder zu schließen.
- Drücken Sie die Play/Pause ►||-Taste, um die Wiedergabe zu pausieren. Drücken Sie diese Taste erneut, um die Wiedergabe fortzusetzen.
- Drücken Sie die Stopp ■-Taste um die Wiedergabe zu stoppen.
- Nachdem die Wiedergabe gestoppt wurde, erscheint auf dem Display die Anzahl der Tracks.
- Mit der Vorwärts ►►+ oder Rückwärts ◀◀-Taste können Sie zwischen den Tracks auf der CD wechseln. Halten Sie die jeweilige Taste gedrückt, damit Sie schneller durch die Tracks navigieren können. Durch Drücken der Play/Pause ►||-Taste starten Sie die Wiedergabe des ausgewählten Tracks.
- Wenn sich auf Ihrer CD mehrere Ordner mit Audiodateien befinden, können Sie die Tasten „Album/Preset“ Hoch ▲ Runter ▼ benutzen, um von Ordner zu Ordner zu springen.
- Drücken Sie während der Wiedergabe einmal die Mode-Taste, damit die aktuelle Audio-Datei wiederholt wird. Drücken Sie erneut die Mode-Taste damit alle Audio-Dateien auf der CD wiederholt werden.



HINWEIS:

Das Öffnen des CD-Fachs ist nur möglich, wenn vorher über die Function-Taste „CD“ eingestellt wurde.

Wiedergabelisten erstellen

Ihre Kompaktanlage kann bis zu 60 Audio-Dateien oder 30 CD-Tracks zu einer Wiedergabeliste zusammenstellen.

1. Wählen Sie das Speichermedium aus, das Sie verwenden möchten.
2. Drücken Sie anschließend die Stopp ■-Taste und dann die Mode-Taste.
3. Auf dem Display erscheint **MEM** und der aktuelle Track.
4. Wählen Sie mit der Vorwärts ►►+ bzw. Rückwärts ◀◀-Taste die gewünschte Audio-Datei aus. Drücken Sie zum Bestätigen der Auswahl die Mode-Taste.

5. Anschließend können Sie erneut mit der Vorwärts ►►- bzw. Rückwärts ◀◀-Taste eine neue Audio-Datei auswählen und mit der Mode-Taste Ihre Auswahl bestätigen. Diesen Vorgang können Sie insgesamt 60-mal wiederholen.
6. Wenn Sie Ihre Wiedergabeliste zu Ihrer Zufriedenheit zusammengestellt haben, bestätigen Sie die Wiedergabeliste durch Drücken der Play/Pause ►||-Taste. Die Wiedergabeliste wird dann wiedergegeben.
7. Drücken Sie zweimal die Stopp ■-Taste, um die Wiedergabeliste zu löschen.

Audio-Dateien von CD auf einen USB-Stick oder SD-Karte kopieren

1. Wählen Sie den CD-Modus aus und geben Sie den Track wieder, den Sie kopieren möchten.
2. Drücken Sie während der Wiedergabe die REC-Taste.
3. Auf dem Display erscheint **REC**. Drücken Sie entweder die Vorwärts ►►- und Rückwärts ◀◀-Taste. Im Display erscheint im Wechsel **ONE** und **ALL**. Wählen Sie, ob Sie einen einzelnen Track (ONE) oder alle Dateien (ALL) kopieren möchten. Drücken Sie erneut die REC-Taste zum Bestätigen.
4. Das USB/SD-Symbol blinkt während des Kopiervorgangs. Nach dem Kopiervorgang wird die Wiedergabe automatisch gestoppt und auf dem Display erscheint **END**.

Integrierte Track Split Funktion zur Songtrennung

Mit der Track-Split-Funktion können Sie die einzelnen Titel während der Aufnahme manuell oder automatisch als separate MP3-Datei speichern.

- **Manuell**
 1. Während Sie Songs von Platten oder Kassetten auf den USB-Stick oder die SD-Karte aufnehmen, blinkt die USB/SD-Anzeige auf dem Display.
 2. Um eine neue MP3-Datei anzulegen, drücken Sie die **Mode**-Taste am Gerät oder auf der Fernbedienung. Auf dem Display erscheint nun **TS**.
 3. Das Gerät fügt nun eine Pause ein und legt eine neue MP3-Datei auf dem USB-Stick oder der SD-Karte an.

- **Automatisch**

1. Schließen Sie eine SD-Karte oder einen USB-Stick an das Gerät an.
2. Drücken Sie solange auf die **Function**-Taste, bis das gewünschte Wiedergabemedium auf dem Display erscheint.
3. Drücken Sie die **Mode**-Taste auf dem Gerät oder auf der Fernbedienung. Wenn die automatische Track-Split-Funktion aktiviert ist, erscheint auf dem Display **T-ON**.
4. Wählen Sie mit der Vorwärts ►► - bzw. Rückwärts ◄◄ -Taste das Speichermedium aus und bestätigen Sie Ihre Auswahl durch Drücken der REC/DEL-Taste. Das Gerät erkennt automatisch die Pausen zwischen den einzelnen Songs und speichert den nächsten Song als eigene MP3-Datei.
5. Um die automatische Track-Split-Funktion abzuschalten, drücken Sie die **Mode**-Taste auf dem Gerät oder auf der Fernbedienung, bevor Sie die Aufnahme beginnen. Auf dem Display erscheint **T-OFF**.

**HINWEIS**

Unter Umständen fehlen einige Sekunden am Anfang des neuen Titels, da das Gerät einige Sekunden benötigt, um eine neue MP3-Datei auf dem USB-Stick oder der SD-Karte zu erstellen. Bei Pausen innerhalb eines Songs erstellt das Gerät möglicherweise automatisch eine neue MP3-Datei. Entdeckt das Gerät während der Aufnahme von Schallplatte oder Kassette Pausen, setzt die Aufnahme solange aus, bis eine neue MP3-Datei angelegt wurde.

auvisio™
Visual Sound Technologies

FRA

MHX-550.LP

MINI CHAÎNE STÉRÉO POUR DISQUE VINYLE, CD, K7, MP3



MODE D'EMPLOI

PX-3541-675

SOMMAIRE

Votre nouvelle mini chaîne stéréo	30
Contenu.....	30
Consignes préalables	31
Description du produit	34
Mise en service	38
Mise en place de médias de stockage	38
Régler l'heure et l'alarme	39
Réglage de l'heure.....	39
Régler l'alarme.....	39
Mode Alarme.....	40
Volume de l'alarme	40
Fonction Sommeil	40
Radio	41
Sélectionner une station.....	41
Enregistrement.....	41
Tourne-disque	42
Lecteur de cassette	43
Sources audio externes	45
Lecture de fichiers MP3 ou WMA	46
Créer des listes de lecture.....	47
Copier des fichiers.....	47
Effacer un fichier.....	48
Lecteur CD	49
Créer des listes de lecture.....	49
Copier des fichiers audio du CD vers une clé USB ou une carte mémoire	50
Fonction Track Split (division de piste) intégrée pour séparer les morceaux de musique	50

VOTRE NOUVELLE MINI CHAÎNE STÉRÉO

Chère cliente, cher client,

Nous vous remercions pour l'achat de cette mini chaîne multifonction. Elle vous permet de pouvoir enfin réécouter vos vieilles cassettes audio et précieux disques vinyles.

Afin d'utiliser au mieux votre nouveau produit, veuillez lire attentivement ce mode d'emploi et respecter les consignes et astuces suivantes.

Contenu

- Mini chaîne
- Télécommande (pile bouton CR2025 incluse)
- Mode d'emploi

CONSIGNES PRÉALABLES

Consignes de sécurité

- Ce mode d'emploi vous permet de vous familiariser avec le fonctionnement du produit. Conservez-le afin de pouvoir le consulter en cas de besoin.
- Pour connaître les conditions de garantie, veuillez contacter votre revendeur. Veuillez également tenir compte des conditions générales de vente !
- Veuillez à utiliser le produit uniquement comme indiqué dans la notice. Une mauvaise utilisation peut endommager le produit ou son environnement.
- Le démontage ou la modification du produit affecte sa sécurité. Attention, risque de blessure !
- N'ouvrez jamais le produit vous-même. Ne tentez jamais de réparer vous-même le produit !
- Manipulez le produit avec précaution. Un coup, un choc, ou une chute, même de faible hauteur, peuvent l'endommager.
- N'exposez pas le produit à l'humidité ni à une chaleur extrême.
- Ne plongez jamais le produit dans l'eau ni dans aucun autre liquide.
- Cet appareil n'est pas conçu pour être utilisé par des personnes (y compris les enfants) dont les capacités physiques, sensorielles ou mentales sont réduites, ou des personnes dénuées d'expérience ou de connaissance, sauf si elles ont pu bénéficier, par l'intermédiaire d'une personne responsable de leur sécurité, d'une surveillance ou d'instructions préalables concernant l'utilisation de l'appareil.
- Si le câble d'alimentation est endommagé, il doit être remplacé par le fabricant, son service après-vente ou des personnes de qualification similaire afin d'éviter un danger. N'utilisez pas l'appareil tant que la réparation n'a pas été effectuée.
- Surveillez les enfants pour vous assurer qu'ils ne jouent pas avec l'appareil.
- Le fabricant décline toute responsabilité en cas de dégâts ou dommages (physiques ou moraux) dus à une mauvaise utilisation.
- Sous réserve de modification et d'erreur !

Traitement des déchets

Cet appareil électronique ne doit PAS être jeté dans la poubelle de déchets ménagers. Pour l'enlèvement approprié des déchets, veuillez vous adresser aux points de ramassage publics de votre municipalité.

Les détails concernant l'emplacement d'un tel point de ramassage et des éventuelles restrictions de quantité existantes par jour/mois/année, ainsi que sur des frais éventuels de collecte, sont disponibles dans votre municipalité.

Piles boutons et recyclage

- Les piles bouton ne doivent PAS être jetées dans la poubelle classique. Chaque consommateur est aujourd'hui obligé de jeter les piles bouton utilisées dans les poubelles spécialement prévues à cet effet.
- Vous pouvez laisser vos piles dans les déchetteries municipales et dans les lieux où elles sont vendues.
- Respectez absolument la polarité de la pile bouton. Un mauvais sens d'insertion des piles bouton peut endommager l'appareil – Risque d'incendie.
- Ne pas ouvrir les piles bouton, ne pas les jeter au feu.
- Les piles bouton dont s'échappe du liquide sont dangereuses. Ne les manipulez pas sans gants adaptés.
- Maintenez les piles bouton hors de portée des enfants.
- Retirez les piles de l'appareil si vous ne comptez pas l'utiliser pendant un long moment.



Déclaration de conformité

La société PEARL.GmbH déclare ce produit PX-3541 conforme aux directives actuelles suivantes du Parlement Européen : 2004/108/CE, concernant la compatibilité électromagnétique, 2006/95/CE, relative au matériel électrique destiné à être employé dans certaines limites de tension, et 2011/65/UE, relative à la limitation de l'utilisation de certaines substances dangereuses dans les équipements électriques et électroniques.

PEARL.GmbH, PEARL-Str. 1-3, D-79426 Buggingen, Allemagne

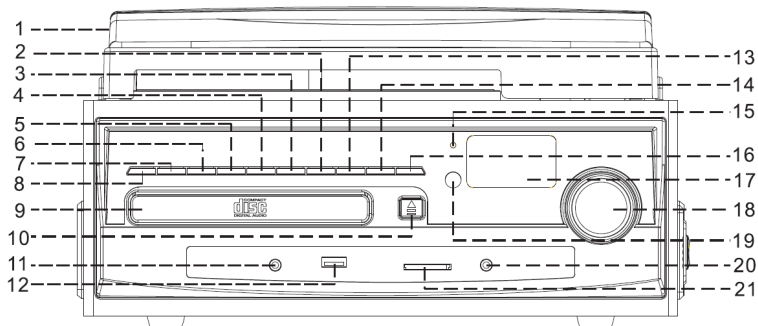


Directeur Service Qualité
Dipl.-Ing. (FH) Andreas Kurtasz
14.04.2014

Importé par :
PEARL.GmbH
PEARL-Straße 1-3
D-79426 Buggingen, Allemagne

DESCRIPTION DU PRODUIT

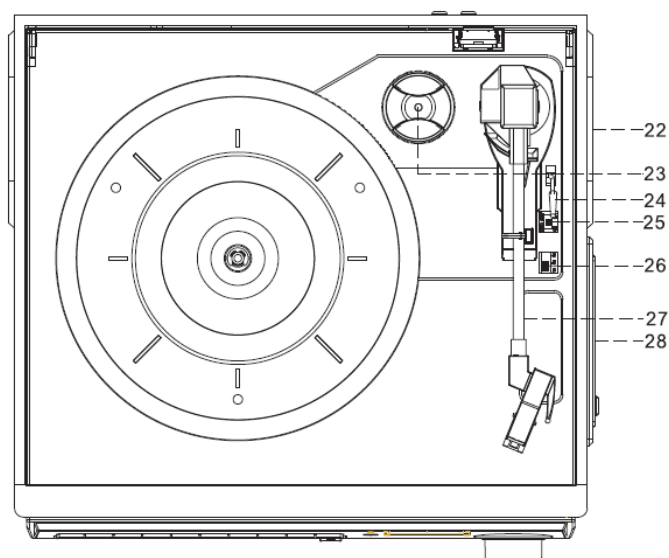
Face avant



1	Protection anti-poussière	Pour protéger le tourne-disque
2	Bouton Retour ◀◀	Changer la piste / sélection
3	Bouton Stop ■	Stopper la lecture
4	Bouton Play/Pause ▶▶	Démarrer la lecture / Mettre en pause
5	Bouton MODE/CLOCK	Changer de mode / Régler l'heure
6	Bouton REC/DEL	Enregistrer / Effacer
7	Bouton SLEEP/TIMER	Mode Sommeil / Régler l'heure
8	Bouton FUNCTION	Basculer entre les fonctions
9	Compartment à CD	
10	Ouvrir le compartiment à CD	Bouton d'ouverture du compartiment à CD
11	Prise casque/écouteurs	Jack 3,5 mm
12	Port USB	Pour brancher une clé USB
13	Bouton Suivant ▶▶	Changer la piste / sélection
14	Bouton ALBUM/PRESET bas ▼	Basculer entre les dossiers/albums/sélections
15	Indicateur de veille	
16	Bouton ALBUM/PRESET haut ▲	Basculer entre les dossiers/albums/sélections
17	Écran LCD	

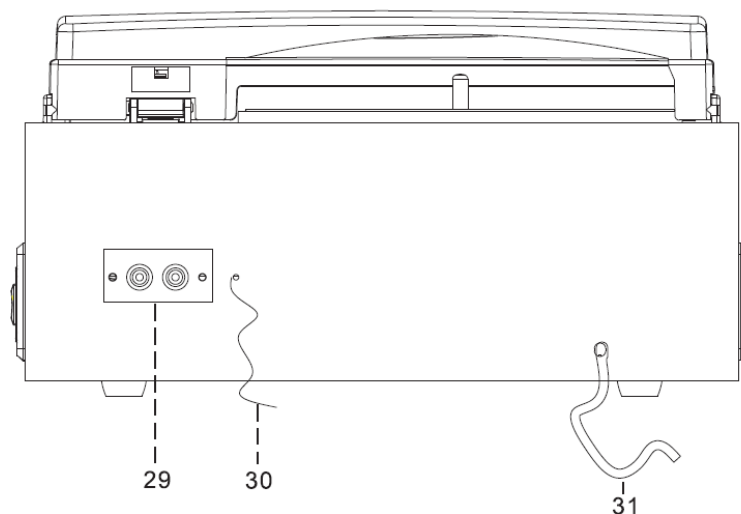
18	Bouton Power / Réglage du volume	Appuyez dessus pour allumer/ éteindre, tournez-le pour régler le volume
19	Récepteur de la télécommande	
20	Entrée AUX-IN	Pour brancher des sources audio externes
21	Fente pour carte mémoire	Pour insérer des cartes mémoire SD/MMC

Vue de dessus



22	Haut-parleur	
23	Adaptateur 45 tours	Pour pouvoir lire tout type de disque
24	Levier du bras de lecture	Lève / Baisse le bras de lecture
25	Interrupteur arrêt automatique	Stoppe automatiquement la lecture du disque vinyle
26	Sélection de la vitesse	33, 45 ou 78 RPM (tours par minute)
27	Bras de lecture	
28	Lecteur de cassette	

Face arrière



29	Sortie Line-Out	Pour brancher des haut-parleurs externes
30	Antenne radio	
31	Câble d'alimentation	

Télécommande

Bouton Standby	Bascule entre le mode veille et le mode fonctionnement. (1)
Bouton Preset/Album bas (DN)	Basculer entre les dossiers/albums/sélections
Bouton Preset/Album haut (UP)	Basculer entre les dossiers/albums/sélections
Bouton TIMER/SLEEP	Mode Sommeil / Régler l'heure
Bouton MUTE (muet)	Coupe le son de la lecture en cours (2)
Bouton OP/CL, SNOOZE	Ouvre/ferme le compartiment à CD, active la fonction sommeil de l'alarme
Bouton REC/DEL	Enregistrer / Effacer
Bouton FM ST.	En mode Radio, fait basculer le son entre Mono et Stéréo
Bouton FUNCT	Basculer entre les fonctions

Bouton MODE/CLOCK	Changer de mode / Régler l'heure
Bouton Stop ■	Stopper la lecture
Bouton Play/Pause ►	Démarrer la lecture / Mettre en pause
Bouton Retour ◀◀	Changer la piste / sélection
Bouton Suivant ▶▶	Changer la piste / sélection
Boutons de volume	Pour régler le volume

- ① Si l'appareil ne reçoit aucun signal pendant plus de 5 minutes en provenance du lecteur CD, du tourne-disque, du lecteur de cassettes, des ports USB et carte mémoire, ou d'une source audio externe, l'appareil passe automatiquement en mode veille.



- ② Si vous laissez la lecture en mode MUTE (muet) pendant plus de 10 minutes (mode activé par la touche correspondante), l'appareil passe automatiquement en mode veille.

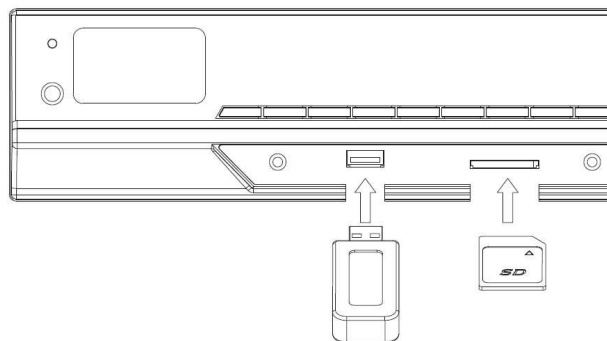
MISE EN SERVICE

Tout d'abord, branchez le câble d'alimentation de la chaîne stéréo à une prise murale.

Le rétroéclairage bleu s'allume. Cela indique que l'appareil se trouve en mode veille.

Appuyez ensuite sur le bouton de réglage du volume, pour allumer l'appareil. Lorsque l'appareil est allumé, le rétroéclairage devient plus clair.

Mise en place de médias de stockage



Insérez une carte mémoire SD (jusqu'à 8 Go) dans la fente correspondante. Les contacts dorés doivent pointer vers la face avant de l'appareil. Enfoncez la carte avec précaution dans la fente, ne forcez surtout pas. La carte est correctement enclenchée lorsqu'elle exerce une pression sur le ressort d'éjection et qu'elle ne sort pas automatiquement quand vous la relâchez. Pour retirer la carte, poussez-la doucement vers le fond de son logement et laissez la pression du ressort la faire sortir, puis prenez-la avec précaution. Tirez ensuite pour la sortir complètement. Lors de l'utilisation d'une clé USB, assurez-vous que celle-ci est bien mise en place.

RÉGLER L'HEURE ET L'ALARME

Réglage de l'heure

1. Éteignez l'appareil pour le mettre en mode veille.
2. Maintenez le bouton Mode/Clock enfoncé pendant 3 secondes pour accéder au réglage de l'heure. Sur l'écran s'affiche le message **24h**. Cela signifie que l'heure est affichée au format 24 heures.
3. Appuyez sur le bouton Suivant ►► ou Précédent ◄◄ pour basculer entre les formats 12 heures et 24 heures.
4. Appuyez de nouveau sur le bouton Mode/Clock pour accéder à l'affichage des heures. Appuyez sur le bouton Suivant ►► ou Précédent ◄◄ pour régler l'heure.
5. Appuyez ensuite sur le bouton Mode/Clock pour accéder à l'affichage des minutes. Appuyez sur le bouton Suivant ►► ou Précédent ◄◄ pour régler les minutes.
6. Appuyez ensuite sur le bouton Mode/Clock pour quitter le réglage de l'heure.

Régler l'alarme

1. Éteignez l'appareil pour le mettre en mode veille.
2. Maintenez le bouton Timer enfoncé pendant 3 à 5 secondes pour accéder au réglage de l'alarme.
3. Les paramètres de l'alarme sont divisés en quatre groupes auxquels vous accédez l'un après l'autre : Activer l'alarme (heure d'activation de l'alarme) ► Désactiver l'alarme (heure de désactivation de l'alarme) ► Mode Alarme (sélectionner la source audio) ► Volume de l'alarme

• Activer l'alarme

1. L'écran affiche le message **ON** pendant un court moment puis passe au réglage de l'heure. Appuyez sur le bouton Suivant ►► ou Précédent ◄◄ pour régler l'heure.
2. Appuyez ensuite sur le bouton Timer pour accéder à l'affichage des minutes. Appuyez sur le bouton Suivant ►► ou Précédent ◄◄ pour régler les minutes.
3. Appuyez ensuite sur le bouton Timer pour passer à la fonction „Désactiver l'alarme“.

- **Désactiver l'alarme**

1. L'écran affiche le message **OFF** pendant un court moment puis passe au réglage de l'heure. Appuyez sur le bouton Suivant ►► ou Précédent ◄◄ pour régler l'heure.
2. Appuyez ensuite sur le bouton Timer pour accéder à l'affichage des minutes. Appuyez sur le bouton Suivant ►► ou Précédent ◄◄ pour régler les minutes.
3. Appuyez ensuite sur le bouton Timer pour passer au „Mode Alarme“.

Mode Alarme

1. À l'aide des boutons Suivant ►► et Précédent ◄◄, sélectionnez la source audio devant être utilisée pour l'alarme : tuner radio, CD, USB, SD.
2. Appuyez ensuite sur le bouton Timer pour accéder au réglage du volume de l'alarme.

Volume de l'alarme

1. Sur l'écran s'affiche alors brièvement un **V** puis le volume actuel.
 2. Modifiez le volume à l'aide du bouton Suivant ►► ou Précédent ◄◄ puis quittez le processus en appuyant sur le bouton Timer.
- Si vous souhaitez désactiver l'alarme, appuyez sur le bouton Timer en mode veille.
 - Vous pouvez également interrompre l'alarme pendant 10 minutes en appuyant sur le bouton Snooze de la télécommande.

Fonction Sommeil

Votre chaîne dispose d'une fonction Sommeil qui éteint l'appareil automatiquement au bout d'un certain temps.

Allumez l'appareil et appuyez de façon répétée sur le bouton Sleep/Timer jusqu'à ce que le temps souhaité soit réglé.

RADIO

Appuyez plusieurs fois sur le bouton Fonction jusqu'à ce que le message **TUNE** s'affiche sur l'écran. Pour basculer entre une réception Stéréo et Mono, appuyez sur le bouton «FM ST» de la télécommande.

Sélectionner une station

- Appuyez sur le bouton Suivant ►► ou Précédent ◄◄ pour régler la fréquence souhaitée.
- Maintenez le bouton Suivant ►► ou Précédent ◄◄ enfoncé pour accéder directement à la prochaine station disposant d'une bonne réception.
- Si vous souhaitez mettre une station en mémoire, sélectionnez-la puis appuyez sur le bouton Mode.
- Sur l'écran, le message **P-01** apparaît. Cela signifie que la station a été enregistrée dans l'emplacement numéro 1. Si vous souhaitez mémoriser la station à un autre emplacement, sélectionnez-en un autre à l'aide des boutons „Album/Preset“ haut ou bas ▲ ▼.
- Une fois que vous avez attribué l'emplacement souhaité à la station, appuyez sur le bouton Mode.

Recherche automatique des canaux

La chaîne dispose aussi d'une fonction permettant d'enregistrer automatiquement les stations. Appuyez pour cela sur le bouton Play/Pause ►||. La chaîne démarre la recherche et mémorise toutes les stations disposant d'une bonne qualité de réception.

Enregistrement

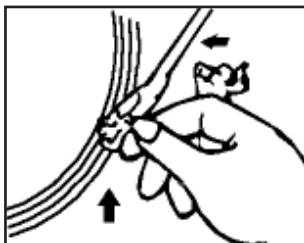
Si vous souhaitez enregistrer quelque chose à la radio, vous devez tout d'abord brancher une carte SD ou une clé USB. Veuillez également consulter la section concernant l'insertion de médias de stockage en page 34.

1. Sélectionnez la station radio souhaitée et appuyez sur le bouton REC/DEL.
2. À l'aide des boutons Suivant ►► ou Précédent ◄◄, sélectionnez le support média de stockage puis confirmez votre choix en appuyant de nouveau sur le bouton REC/DEL. Si vous n'avez connecté qu'un seul support de stockage, vous pouvez sauter cette étape.
3. Le symbole USB ou SD clignote pendant l'enregistrement. Appuyez sur le bouton Stop ■ lorsque vous voulez arrêter l'enregistrement.

TOURNE-DISQUE

Appuyez plusieurs fois sur le bouton Fonction jusqu'à ce que le message **PHON** s'affiche sur l'écran.

1. À l'aide du commutateur de vitesse du tourne-disque, sélectionnez la vitesse de lecture de vos disques vinyles.
2. Placez votre disque sur le tourne-disque. Utilisez le cas échéant l'adaptateur 45 tours.
3. Débloquez le verrouillage et levez le bras de lecture à l'aide du levier. Enlevez le capuchon de protection de la tête de lecture.
4. Placez le bras de lecture au-dessus du disque vinyle, puis laissez-le descendre doucement sur le disque, à l'aide du levier. La lecture du disque commence alors.



5. Pour arrêter la lecture, levez le bras de lecture à l'aide du levier, puis remettez-le en place sur son support.

Enregistrement

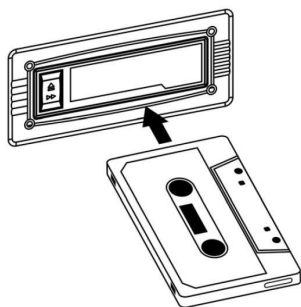
Si vous souhaitez enregistrer votre disque vinyle au format numérique, vous devez tout d'abord brancher une carte SD ou une clé USB. Veuillez également consulter la section concernant l'insertion de médias de stockage en page 34.

1. Démarrez la lecture du disque puis appuyez sur le bouton REC.
2. À l'aide des boutons Suivant ►► ou Précédent ◄◄, sélectionnez le support média de stockage puis confirmez votre choix en appuyant de nouveau sur le bouton REC/DEL. Si vous n'avez connecté qu'un seul support de stockage, vous pouvez sauter cette étape.
3. Le symbole USB ou SD clignote pendant l'enregistrement. Appuyez sur le bouton Stop ■ lorsque vous voulez arrêter l'enregistrement.

LECTEUR DE CASSETTE

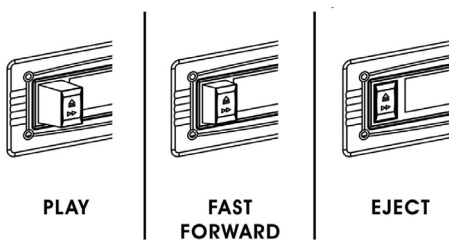
Appuyez plusieurs fois sur le bouton Fonction jusqu'à ce que le message **TAPE** s'affiche sur l'écran.

Insérez ensuite la cassette de votre choix dans le lecteur. Assurez-vous que la cassette est insérée dans le bon sens. La lecture commence automatiquement dès qu'une cassette est insérée.



Pour effectuer une avance rapide, appuyez sur le bouton „TAPE FAST FORWARD / EJECT” en ne l'enfonçant qu'à moitié.

Pour éjecter la cassette, appuyez complètement sur „TAPE FAST FORWARD / EJECT”.



Enregistrement

Si vous souhaitez enregistrer votre cassette au format numérique, vous devez tout d'abord brancher une carte SD ou une clé USB. Veuillez également consulter la section concernant l'insertion de médias de stockage en page 34.

1. Démarrez la lecture de la cassette puis appuyez sur le bouton REC.
2. À l'aide des boutons Suivant ►► et Précédent ◄◄, sélectionnez le support média de stockage puis confirmez votre choix en appuyant de nouveau sur le bouton REC/DEL. Si vous n'avez connecté qu'un seul support de stockage, vous pouvez sauter cette étape.
3. Le symbole USB ou SD clignote pendant l'enregistrement. Appuyez sur le bouton Stop ■ lorsque vous voulez arrêter l'enregistrement.

SOURCES AUDIO EXTERNES

1. À l'aide d'un câble correspondant (non fourni), branchez la source audio de votre choix à l'entrée «AUX IN» de la mini-chaîne.
2. Appuyez plusieurs fois sur le bouton Function jusqu'à ce que le message **AUX** s'affiche sur l'écran.
3. Le son de la source audio branchée est alors retransmis par la mini chaîne. Pour contrôler la lecture, utilisez alors les éléments de commande de l'appareil branché.

Enregistrement

Si vous souhaitez enregistrer le signal audio transmis, vous devez tout d'abord brancher une carte SD ou une clé USB. Veuillez également consulter la section concernant l'insertion de médias de stockage en page 34.

1. Démarrez la lecture de la source audio, puis appuyez sur le bouton REC.
2. À l'aide des boutons Suivant ►► et Précédent ◄◄, sélectionnez le support média de stockage puis confirmez votre choix en appuyant de nouveau sur le bouton REC/DEL. Si vous n'avez connecté qu'un seul support de stockage, vous pouvez sauter cette étape.
3. Le symbole USB ou SD clignote pendant l'enregistrement. Appuyez sur le bouton Stop ■ lorsque vous voulez arrêter l'enregistrement.

LECTURE DE FICHIERS MP3 OU WMA À PARTIR D'UNE CLÉ USB OU CARTE SD

Pour l'insertion d'une clé USB ou d'une carte SD, veuillez également consulter la section concernant l'insertion de médias de stockage en page 34.

- Appuyez plusieurs fois sur le bouton Fonction jusqu'à ce que le message **USB** ou **CARD** s'affiche sur l'écran (selon le support de stockage que vous voulez lire).
- La mini chaîne analyse automatiquement les supports de stockage, affiche au bout de quelques secondes les fichiers audio trouvés, puis démarre la lecture.
 - Appuyez sur le bouton Play/Pause ►|| pour mettre en pause la lecture.
 - Appuyez une nouvelle fois sur ce bouton pour reprendre la lecture.
 - Appuyez sur le bouton Stop ■ pour arrêter la lecture.
- Une fois que la lecture a été arrêtée, le nombre de fichiers audio s'affiche de nouveau sur l'écran. Vous pouvez alors naviguer dans les fichiers audio du support de stockage à l'aide des boutons Suivant ►► ou Précédent ◀◀. Appuyez sur le bouton Play/Pause ►|| pour lire le fichier audio sélectionné.
- Pendant la lecture, vous pouvez aussi accéder directement au fichier suivant ou précédent, en appuyant respectivement sur les boutons Suivant ►► ou Précédent ◀◀. Maintenez le bouton correspondant enfoncé pour naviguer plus rapidement parmi les fichiers audio.
- Si plusieurs dossiers contenant des fichiers audio se trouvent sur votre support de stockage, vous pouvez utiliser les boutons „Album/Preset“ haut ▲ ou bas ▼ pour passer d'un dossier à l'autre.
- Pendant la lecture, appuyez une fois sur le bouton Mode pour répéter la lecture du fichier audio en cours. Appuyez de nouveau sur le bouton Mode pour répéter la lecture de tous les fichiers audio du support de stockage.

Créer des listes de lecture

Votre mini chaîne peut réunir dans une liste de lecture jusqu'à 60 fichiers audio de votre support de stockage.

1. Sélectionnez le média de stockage que vous voulez utiliser.
2. Appuyez ensuite sur le bouton Stop ■, puis sur le bouton Mode.
3. Sur l'écran s'affiche alors le message **MEM** ainsi que le morceau actuel.
4. Utilisez les boutons Suivant ►► et Précédent ◀◀ pour sélectionner les fichiers audio souhaités. Pour confirmer votre choix, appuyez sur le bouton Mode.
5. Vous pouvez ensuite sélectionner un autre fichier audio avec les boutons Suivant ►► et Précédent ◀◀ et confirmer votre choix avec le bouton Mode. Au total, vous pouvez répéter ce processus 60 fois.
6. Une fois que vous avez créé une liste de lecture satisfaisante, validez la liste de lecture en appuyant sur Play/Pause ►||. La liste de lecture est alors lue.
7. Appuyez deux fois sur Stop ■ pour supprimer la liste de lecture.

Copier des fichiers

La mini chaîne vous offre la possibilité de copier des fichiers audio d'un média de stockage vers un autre.

1. Sélectionnez le média de stockage à partir duquel vous voulez copier des éléments (USB ou CARD).
2. Lisez les fichiers audio que vous voulez copier.
3. Pendant la lecture, appuyez sur le bouton REC.
4. Le message **ONE** s'affiche sur l'écran. À l'aide des boutons Suivant ►► et Précédent ◀◀, spécifiez si vous voulez copier un seul morceau (ONE), tout le dossier (DIR) ou tous les fichiers (ALL).
5. Appuyez de nouveau sur le bouton REC pour confirmer. Les fichiers sont alors copiés du média de stockage sélectionné vers l'autre support de stockage.
6. Le symbole USB/SD clignote pendant le processus de copie. Une fois le processus de copie terminé, la lecture s'arrête automatiquement et le message **END** s'affiche sur l'écran. Ensuite, la mini chaîne repasse en mode USB/SD.

Effacer un fichier

Votre appareil dispose d'une fonction permettant de supprimer des fichiers sur la clé USB ou la carte SD.

1. Sélectionnez le média de stockage dont vous souhaitez supprimer des fichiers.
2. Sélectionner le morceau que vous voulez supprimer et démarrez-en la lecture.
3. Pendant la lecture, maintenez le bouton DEL/REC enfoncé.
4. Le message **ONE** s'affiche sur l'écran. À l'aide des boutons Suivant ►► et Précédent ◄◄, spécifiez si vous voulez effacer un seul morceau (ONE), tout le dossier (DIR) ou tous les fichiers (ALL).
5. Appuyez de nouveau sur le bouton DEL pour confirmer votre choix.
6. Pendant le processus de suppression, le message **DEL** s'affiche sur l'écran. Ensuite, le voyant LED s'éteint, et le morceau a été effacé.

LECTEUR CD

Appuyez plusieurs fois sur le bouton Fonction jusqu'à ce que le message **CD** s'affiche sur l'écran.

- Appuyez sur le bouton EJECT pour ouvrir le compartiment à CD, puis insérez le CD que vous voulez lire. Appuyez de nouveau sur le bouton EJECT pour refermer le compartiment à CD.
- Appuyez sur le bouton Play/Pause ► || pour mettre en pause la lecture. Appuyez une nouvelle fois sur ce bouton pour reprendre la lecture.
- Appuyez sur le bouton Stop ■ pour arrêter la lecture.
- Une fois que la lecture a été arrêtée, le nombre de pistes audio s'affiche sur l'écran.
- Utilisez les boutons Suivant ►► ou Précédent ◄◄ pour passer d'un morceau à l'autre sur le CD. Maintenez le bouton correspondant enfoncé pour naviguer plus rapidement parmi les morceaux. Appuyez sur le bouton Play/Pause ► || pour lancer la lecture du morceau choisi.
- Si plusieurs dossiers contenant des fichiers audio se trouvent sur votre CD, vous pouvez utiliser les boutons „Album/Preset“ haut ▲ ou bas ▼ pour passer d'un dossier à l'autre.
- Pendant la lecture, appuyez une fois sur le bouton Mode pour répéter la lecture du fichier audio en cours. Appuyez de nouveau sur le bouton Mode pour répéter la lecture de tous les fichiers audio du CD.

Créer des listes de lecture

Votre mini chaîne peut réunir dans une liste de lecture jusqu'à 60 fichiers audio ou 30 pistes de CD.

1. Sélectionnez le média de stockage que vous voulez utiliser.
2. Appuyez ensuite sur le bouton Stop ■, puis sur le bouton Mode.
3. Sur l'écran s'affiche alors le message **MEM** ainsi que le morceau actuel.
4. Utilisez les boutons Suivant ►► et Précédent ◄◄ pour sélectionner les fichiers audio souhaités. Pour confirmer votre choix, appuyez sur le bouton Mode.
5. Vous pouvez ensuite sélectionner un autre fichier audio avec les boutons Suivant ►► et Précédent ◄◄ et confirmer votre choix avec le bouton Mode. Au total, vous pouvez répéter ce processus 60 fois.

6. Une fois que vous avez créé une liste de lecture satisfaisante, validez la liste de lecture en appuyant sur Play/Pause ► II. La liste de lecture est alors lue.
7. Appuyez deux fois sur Stop ■ pour supprimer la liste de lecture.

Copier des fichiers audio du CD vers une clé USB ou une carte mémoire

1. Sélectionnez le mode CD puis lisez la piste que vous souhaitez copier.
2. Pendant la lecture, appuyez sur le bouton REC.
3. Sur l'écran s'affiche le message **REC**. Appuyez soit sur le bouton „Avancer“ ►►, soit sur „Reculer“ ◀◀. Sur l'écran s'affichent en alternance les messages **ONE** et **ALL**. Spécifiez si vous voulez copier un seul morceau (**ONE**) ou tous les fichiers (**ALL**). Appuyez de nouveau sur le bouton REC pour confirmer.
4. Le symbole USB/SD clignote pendant le processus de copie. Une fois le processus de copie terminé, la lecture s'arrête automatiquement et le message **END** s'affiche sur l'écran.

Fonction Track Split (division de piste) intégrée pour séparer les morceaux de musique

Avec la fonction Track Split, vous pouvez sauvegarder chaque titre séparément, manuellement ou automatiquement, durant l'enregistrement sous forme de fichier MP3.

- **Manuel**
 1. Lorsque vous enregistrez des morceaux à partir de disques ou de cassettes sur une clé USB ou une carte SD, l'affichage USB/SD clignote à l'écran.
 2. Pour créer un nouveau fichier MP3, appuyez sur la touche **Mode** sur l'appareil ou la télécommande. L'écran affiche **TS**.
 3. L'appareil insère un temps de pause et crée un nouveau fichier MP3 sur la clé USB ou la carte SD.

- **Automatique**

1. Connectez une clé USB ou insérez une carte mémoire SD dans l'appareil.
2. Appuyez sur la touche **Fonction** jusqu'à ce que le média où se trouve le titre à lire apparaisse.
3. Appuyez sur la touche **Mode** sur l'appareil ou la télécommande. Lorsque la fonction Track Split est activée, **T-ON** s'affiche à l'écran.
4. À l'aide des boutons de la touche Suivant ►► ou Précédent ◄◄, sélectionnez le support de stockage puis confirmez votre choix en appuyant sur la touche REC/DEL. L'appareil reconnaît automatiquement les pauses entre les différents morceaux et enregistre le prochain morceau comme fichier MP3 indépendant.
5. Pour désactiver la fonction Track Split, appuyez sur la touche **Mode** sur l'appareil ou la télécommande avant de commencer l'enregistrement. L'écran affiche **T-OFF**.

**NOTE :**

Dans certains cas, il manque quelques secondes au début du nouveau morceau car l'appareil prend quelques secondes pour créer un nouveau fichier MP3 sur la clé USB ou la carte SD. S'il y a des pauses dans le morceau, il est possible que l'appareil crée automatiquement un nouveau fichier MP3.

Si l'appareil détecte des pauses pendant l'enregistrement de disques ou de cassettes, l'enregistrement s'arrête jusqu'à la création d'un nouveau fichier MP3.

Kundenservice: 07631 / 360 - 350
Importiert von: PEARL.GmbH | PEARL-Straße 1-3 | D-79426 Buggingen

Service commercial : 0033 (0) 3 88 58 02 02
Importé par : Pearl | 6 rue de la Scheer | F-67600 Sélestat

© REV2/06.05.2015 - MB//BS//VG