

PX-3692-675



**Auto-DVR-Dual-Kamera  
mit TFT**

**Caméra de bord DVR Dual  
avec écran TFT**



**Auto-DVR-Dual-Kamera  
mit TFT**

**Caméra de bord DVR Dual  
avec écran TFT**

Deutsch : Seite 4-18  
Français : page 19-34



## INHALTSVERZEICHNIS

<b>Ihre neue Auto-Kamera.....</b>	<b>5</b>
<b>Wichtige Hinweise .....</b>	<b>7</b>
<b>Produktdetails.....</b>	<b>10</b>
<b>Stromversorgung .....</b>	<b>12</b>
<b>Inbetriebnahme.....</b>	<b>13</b>
<b>Funktionen .....</b>	<b>16</b>
<b>Einstellungen .....</b>	<b>18</b>



# IHRE NEUE AUTO-KAMERA

**Sehr geehrte Kundin, sehr geehrte Kunde,**

vielen Dank für den Kauf dieser Cockpit-Kamera. Mit dieser Kamera halten Sie alles auf Video fest, was auf der Straße passiert. Bitte lesen Sie diese Bedienungsanleitung sorgfältig durch und befolgen Sie die Hinweise und Tipps, damit Sie Ihre neue Cockpit-Kamera optimal nutzen können.

### **Lieferumfang**

- Cockpit-Kamera
- Saugnapf-Halterung
- USB-Kabel
- Kfz-Kabel für die Nutzung über den Zigarettenanzünder
- Bedienungsanleitung



### Technische Daten

- Aufnahme-Auflösungen: VGA
- CMOS-Sensor: 0,3 Megapixel
- Max. Bildauflösung (Videos): 640x 480, interpoliert: 1280 x 480, 4:3
- Max. Bildauflösung (Fotos): 2560 x 1920, 4,9 Megapixel, 4:3
- Linse: 120° Weitwinkelobjektiv
- Loop-Aufnahme: 2, 5 Minuten
- Video-Format: AVI
- Strom-Versorgung: Lithium-Ionen-Akku (5v / 270 mAh) oder 12 V Auto-Adapter
- Mikrofon
- Unterstützt USB 2.0
- 2"-LCD-Display (5,08 cm), 270° drehbar
- SD/MMC-Karten: bis zu 32 GB
- Infrarot-LEDs (8)



## WICHTIGE HINWEISE

### Sicherheit

- Diese Bedienungsanleitung dient dazu, Sie mit der Funktionsweise dieses Produktes vertraut zu machen. Bewahren Sie diese Anleitung daher stets gut auf, damit Sie jederzeit darauf zugreifen können.
- Ein Umbauen oder Verändern des Produktes beeinträchtigt die Produktsicherheit. Achtung Verletzungsgefahr!
- Öffnen Sie das Produkt niemals eigenmächtig. Führen Sie Reparaturen nie selbst aus!
- Behandeln Sie das Produkt sorgfältig. Es kann durch Stöße, Schläge oder Fall aus bereits geringer Höhe beschädigt werden.
- Halten Sie das Produkt fern von Feuchtigkeit und extremer Hitze.
- Tauchen Sie das Produkt niemals in Wasser oder andere Flüssigkeiten.
- Technische Änderungen und Irrtümer vorbehalten!



### Entsorgung

Dieses Elektrogerät gehört nicht in den Hausmüll. Für die fachgerechte Entsorgung wenden Sie sich bitte an die öffentlichen Sammelstellen in Ihrer Gemeinde. Einzelheiten zum Standort einer solchen Sammelstelle und über ggf. vorhandene Mengenbeschränkungen pro Tag / Monat / Jahr entnehmen Sie bitte den Informationen der jeweiligen Gemeinde.

### Hinweise zum verwendeten Akku und dessen Entsorgung

- Batterien und Akkus gehören NICHT in den Hausmüll. Als Verbraucher sind Sie gesetzlich verpflichtet, gebrauchte Batterien/Akkus zur fachgerechten Entsorgung zurückzugeben.
- Sie können Ihre Batterien/Akkus bei den öffentlichen Sammelstellen in Ihrer Gemeinde abgeben oder überall dort, wo Batterien/Akkus der gleichen Art verkauft werden.
- Batterien und Akkus gehören nicht in die Hände von Kindern.
- Batterien/Akkus, aus denen Flüssigkeit austritt, sind gefährlich. Berühren Sie diese nur mit geeigneten Handschuhen.
- Versuchen Sie nicht, Batterien oder Akkus zu öffnen und werfen Sie Batterien/Akkus nicht in Feuer.
- Nehmen Sie den Akku aus dem Gerät, wenn Sie es für längere Zeit nicht benutzen.
- Verwenden Sie nur den mitgelieferten oder einen passenden gleichwertigen Akku.





### Konformitätserklärung

Hiermit erklärt PEARL.GmbH, dass sich das Produkt PX-3692 in Übereinstimmung mit den grundlegenden Anforderungen der EMV-Richtlinie 2004/108/EG befindet.

PEARL.GmbH  
PEARL-Str. 1-3  
79426 Buggingen  
Deutschland  
04.09.2012

*Kucharski, R.*

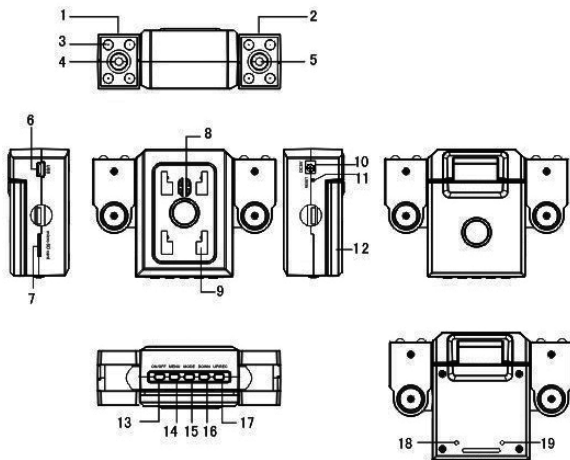
Die ausführliche Konformitätserklärung finden Sie unter [www.pearl.de](http://www.pearl.de). Klicken Sie auf der linken Seite auf den Link **Support (Handbücher, FAQs, Treiber & Co.)**. Geben Sie anschließend im Suchfeld die Artikelnummer PX-3692 ein.



Importiert von:  
PEARL.GmbH  
PEARL-Str. 1-3  
79426 Buggingen



## PRODUKTDDETAILS





1. Linke Kamera
2. Rechte Kamera
3. Infrarotlicht für Nachtsicht
4. Kameralinse 1
5. Kameralinse 2
6. USB-Anschluss
7. SD-Kartenslot
8. Lautsprecher
9. Halterung für Saugfuß
10. Stromanschluss
11. Reset-Taste
12. 2"-Display (ausklappbar)
13. Ein/Aus-Taste
14. Menü-Taste
15. Modus-Taste
16. Hoch-Taste
17. Runter-/ Aufnahme-Taste
18. Mikrofon
19. Anzeigeleuchte



## STROMVERSORGUNG

Es gibt zwei unterschiedliche Arten, das Gerät mit Strom zu versorgen.

### **Akku-Betrieb**

Laden Sie Ihr Gerät mit dem mitgelieferten USB-Kabel an einem USB-Port auf. Danach können Sie das Gerät im Akku-Betrieb benutzen. Schalten Sie das Gerät ein, indem Sie 3 Sekunden lang die An-Taste drücken.

Das Gerät startet automatisch eine Aufnahme, sobald es eingeschaltet wird. Sie kann durch Drücken der Aufnahme-Taste gestoppt werden.

### **Zigarettenanzünder-Adapter-Betrieb**

Schließen Sie das Gerät mit dem mitgelieferten Adapter an den Zigarettenanzünder Ihres Autos an.

Das Gerät schaltet sich automatisch an und startet eine Aufnahme, sobald der Motor gestartet wird. Wird der Motor ausgeschaltet, speichert die Kamera die aktuelle Aufnahme und schaltet sich ab.



## INBETRIEBNAHME

### Schritt 1

Setzen Sie eine microSD-Karte in den microSD-Kartenslot. Bitte achten Sie darauf, dass Sie die Karte ordnungsgemäß einlegen. Stecken Sie die Karte mit dem schmaleren Ende und den Kontakten auf der Unterseite in die Öffnung ein. Drücken Sie die Karte in die Öffnung, bis ein Klicken zu hören ist. Wenden Sie auf keinen Fall Gewalt an.



#### *HINWEIS*

*MicroSD-Karten mit 2 oder 4 GB werden nur erkannt, wenn Sie im Dateisystem FAT formatiert sind. Speicherkarten mit mehr als 4 GB müssen im Dateisystem FAT32 formatiert sein.*

### Schritt 2

Befestigen Sie den Saugfuß ordnungsgemäß an der Kamera. Setzen Sie die Halterung an den 4 Öffnungen auf der Rückseite an. Schieben Sie die Kamera in Richtung der kleinen Öffnung, bis ein Klacken zu hören ist. Befestigen Sie nun die Halterung mit dem Saugnapf an einem passenden Ort. Passen Sie anschließend den Winkel der Halterung an.



### Schritt 3

Schließen Sie den Zigarettenanzünder-Adapter an den Zigarettenanzünder und Ihr Gerät an.

### Schritt 4

Halten Sie den An-/Aus-Schalter für drei Sekunden gedrückt, um Ihr Gerät einzuschalten.



**HINWEIS:**

*Achten Sie bei der Positionierung der Kamera darauf, dass die Kamera nicht Ihre Sicht einschränkt und das Ladekabel Sie nicht beim Fahren behindert.*



**ACHTUNG!**

*Vorrang haben stets die Vorschriften der StVO/ StVZO und andere entsprechende Vorschriften über den öffentlichen Straßenverkehr!*



### **Datenübertragung auf den Computer**

Schließen Sie das Gerät mit dem mitgelieferten USB-Kabel an Ihrem Computer an.

Das Gerät wird als Wechseldatenträger erkannt. Die Videos und Bilder finden Sie unter folgendem Pfad: **Wechseldatenträger/DCIM/100DSCIM**

Sie können Sie auswählen und auf Ihren Computer kopieren.



## FUNKTIONEN

### Video Modus

Dies ist der Standard-Modus, der aktiv ist, sobald man das Gerät einschaltet. Das Gerät startet automatisch eine Aufnahme sobald es eingeschaltet wird. Um eine Aufnahme zu stoppen, drücken Sie bitte die Aufnahme-Taste. Drücken Sie erneut die Aufnahme-Taste, um eine neue Aufnahme zu starten.

### Kamera-Modus

Drücken Sie die Modus-Taste, nachdem Sie das Gerät eingeschaltet haben, um Ihre Kamera in den Foto-Modus zu schalten. Drücken Sie die Aufnahme-Taste um ein Bild zu machen.

### Kameras einzeln nutzen

Drücken Sie im Video-/Kameramodus auf die Ein-/Aus-Taste um zwischen den Kameras zu wechseln. Beim ersten Drücken wählen Sie Kamera 1, beim zweiten Drücken wählen Sie Kamera 2 aus. Drücken Sie erneut die Ein/Aus-Taste um in die Anzeige mit beiden Kameras zurückzukehren. Die einzelnen Kameras sind um 180° drehbar.





### **Wiedergabe-Modus**

Drücken Sie zweimal die Modus-Taste nachdem, Sie das Gerät eingeschaltet haben, um in den Wiedergabe-Modus zu schalten. Wählen Sie mit den Hoch/Runter-Tasten ein Video aus und starten Sie es durch Drückender Ein/Aus-Taste. Sie stoppen die Wiedergabe, indem Sie erneut die Ein/Aus-Taste drücken.

### **Löschen**

Drücken Sie im Wiedergabe-Modus die Hoch- oder Runter-Taste um eine Datei auszuwählen. Drücken Sie die Menü-Taste um in das Lösch-Menü zu gelangen. Wählen Sie **Löschen** aus und bestätigen dies mit der Menü-Taste.

### **Bildschirm drehen**

Drücken Sie die Runter-Taste um das Bild um 180° zu drehen. Drücken Sie erneut die Runter-Taste um die Standardeinstellung zu erhalten. Dies ist nur im Video-Modus möglich.



# EINSTELLUNGEN

Sie können für den Video-Modus verschiedene Einstellungen vornehmen.

Drücken Sie anschließend die Menü-Taste im Video-Modus, um die Einstellungen zu öffnen. Drücken Sie die Hoch-/Runter-Tasten, um nach oben bzw. unten zu navigieren.

Um einen Menü-Punkt zu öffnen, drücken Sie die Aufnahme-Taste.

Das Menü setzt sich aus folgenden Punkten zusammen:

- Bilderrate (Frame Rate): Stellen Sie hier die gewünschten Bilder pro Sekunde aus (10/20/30 fps).
- Aufnahmedauer: Stellen Sie hier die Dauer der Aufnahme ein.
- Ton: Schalten Sie hier den Ton ein oder aus.
- Sprachauswahl: Stellen Sie hier die gewünschte Sprache ein.
- Netzfrequenz: Stellen Sie hier die Netzfrequenz ein.
- Datumsanzeige: Stellen Sie hier das Datum und die Uhrzeit ein. Mit den Tasten Hoch und Runter stellen Sie die verschiedenen Zeiten ein, mit der Taste Ein/Aus springen Sie jeweils einen Schritt weiter.

PX-3692-675

 **NavGear**™



**Caméra de bord DVR Dual  
avec écran TFT**



## SOMMAIRE

<b>Votre nouvelle caméra de bord .....</b>	<b>23</b>
<b>Consignes importantes.....</b>	<b>25</b>
<b>Description du produit .....</b>	<b>28</b>
<b>Alimentation.....</b>	<b>30</b>
<b>Mise en route .....</b>	<b>31</b>
<b>Fonctions.....</b>	
<b>Réglages.....</b>	



# VOTRE NOUVELLE CAMÉRA DE BORD

**Chère cliente, cher client,**

Nous vous remercions pour l'achat de cet article. Cette caméra vous permet d'enregistrer tout ce qui se passe sur la route pendant vos trajets. Afin d'utiliser au mieux votre nouveau produit, veuillez lire attentivement ce mode d'emploi et respecter les consignes et astuces suivantes.

### **Contenu**

- Caméra de bord
- Support de fixation avec ventouse
- Câble USB
- Câble allume-cigare
- Mode d'emploi



### Caractéristiques techniques

- Résolution enregistrement : VGA
- Capteur CMOS : 0,3 mégapixels
- Résolution max. de l'image (Vidéo) : 640 x 480, interpolé : 1280 x 480, format 4:3
- Résolution max. de l'image (photo) : 2560 x 1920, 4,9 mégapixels, format 4:3
- Lentille : objectif grand angle 120°
- Enregistrement en boucle : 2, 5 minutes
- Format vidéo : AVI
- Alimentation secteur : batterie Lithium-ions (5 V / 270 mAh) ou adaptateur allume-cigare 12 V
- Microphone
- Supporte USB 2.0
- Écran LCD 2" (5,08 cm), pivotant à 270°
- Cartes SD/MMC : jusqu'à 32 Go
- LED infrarouges (8)



## CONSIGNES IMPORTANTES

### Sécurité

- Ce mode d'emploi vous permet de vous familiariser avec le fonctionnement du produit. Conservez-le afin de pouvoir le consulter en cas de besoin.
- Le démontage ou la modification du produit affecte sa sécurité. Attention, risque de blessure !
- Ne démontez pas l'appareil, sous peine de perdre toute garantie. Ne tentez jamais de réparer vous-même le produit !
- Manipulez le produit avec précaution. Un coup, un choc, ou une chute, même de faible hauteur, peuvent l'endommager.
- N'exposez pas le produit à l'humidité ni à une chaleur extrême.
- Ne plongez jamais le produit dans l'eau ni dans aucun autre liquide.
- Sous réserve de modification et d'erreur !



### Traitement des déchets

Cet appareil électronique ne doit PAS être jeté dans la poubelle de déchets ménagers. Pour l'enlèvement approprié des déchets, veuillez vous adresser aux points de ramassage publics de votre municipalité.

Les détails concernant l'emplacement d'un tel point de ramassage et des éventuelles restrictions de quantité existantes par jour/mois/année, ainsi que sur des frais éventuels de collecte, sont disponibles dans votre municipalité.

### Traitement des piles et batteries usagées

- Les batteries/piles/accus ne doivent PAS être jetés dans la poubelle ordinaire. La législation oblige aujourd'hui chaque consommateur à jeter les batteries/piles usagées dans les poubelles spécialement prévues à cet effet.
- Vous pouvez déposer vos batteries/piles dans les déchetteries municipales et dans les lieux où elles sont vendues.
- Maintenez les piles et batteries hors de portée des enfants.
- Les piles/batteries/accus dont s'échappe du liquide sont dangereux. Ne les manipulez pas sans gants adaptés.
- Ne tentez pas d'ouvrir les piles/batteries/accus, et ne les jetez pas au feu.
- Retirez la batterie de l'appareil si vous ne comptez pas l'utiliser pendant un long moment.
- Utilisez uniquement la batterie fournie ou une batterie équivalente.





### Déclaration de conformité

La société PEARL.GmbH déclare ce produit PX-3692 conforme à la directive 2004/108/CE du Parlement Européen concernant la compatibilité électromagnétique.

PEARL.GmbH  
PEARL-Str. 1-3  
79426 Buggingen  
Allemagne  
04.09.2012

Le formulaire de conformité détaillé est disponible sur [www.pearl.de](http://www.pearl.de).

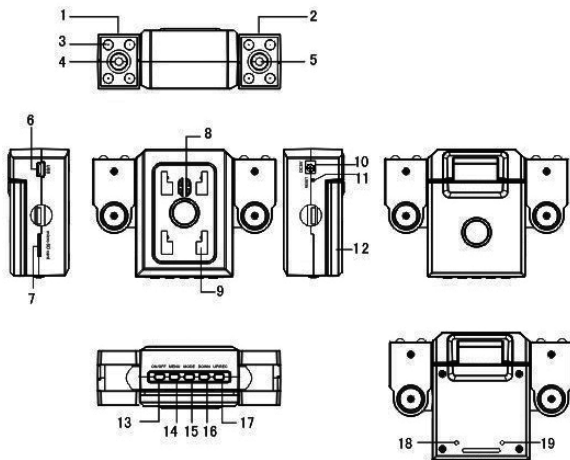
Sur le côté gauche de la page, cliquez sur **Support (Handbücher, FAQs, Treiber & Co.)**. Saisissez dans le champ de recherche la référence de l'article, PX-3692.



Importé par:  
PEARL.GmbH  
PEARL-Str. 1-3  
79426 Buggingen



## DESCRIPTION DU PRODUIT





1. Caméra de gauche
2. Caméra de droite
3. Lumière infrarouge pour vision nocturne
4. Objectif 1
5. Objectif 2
6. Port USB
7. Port pour carte SD
8. Haut-parleur
9. Support pour ventouse
10. Port d'alimentation
11. Touche Reset
12. Écran 2" (escamotable)
13. Touche Marche/Arrêt
14. Touche Menu
15. Touche Mode
16. Touche Haut
17. Touche Bas / Enregistrement
18. Microphone
19. Voyants d'affichage



## ALIMENTATION

Vous pouvez alimenter l'appareil de deux façons.

### **Fonctionnement avec batterie**

Rechargez votre appareil à partir d'un port USB, à l'aide du câble USB fourni. Vous pourrez ensuite utiliser l'appareil en mode d'alimentation par batterie. Pour allumer l'appareil, appuyez sur la touche Marche/Arrêt pendant 3 secondes.

Dès qu'il est allumé, l'appareil démarre automatiquement un enregistrement. Il peut être arrêté par une pression sur le bouton d'enregistrement.

### **Fonctionnement avec allume-cigare**

Branchez l'appareil à l'allume-cigare de votre voiture en utilisant l'adaptateur fourni.

L'appareil s'allume automatiquement et commence à filmer dès que le moteur de la voiture est allumé. Si vous éteignez le moteur, la caméra sauvegarde ce qu'elle a filmé et s'éteint.



### MISE EN ROUTE

#### Étape 1

Insérez une carte MicroSD dans le port MicroSD. Veillez à insérer la carte correctement. Insérez la carte en orientant l'extrémité la moins large et les fiches de contact (dirigées vers le bas) vers la fente. Enfoncez doucement la carte dans la fente, jusqu'à ce que vous entendiez un clic. Ne forcez surtout pas.



**NOTE :**

*Les cartes MicroSD de 2 ou 4 Go ne sont reconnues que lorsqu'elles sont formatées au système de fichiers FAT. Les cartes mémoire de plus de 4 Go doivent être formatées au système de fichiers FAT32.*

#### Étape 2

Fixez correctement le pied à ventouse à la caméra. Positionnez le support au niveau des 4 trous situés à l'arrière. Faites glisser la caméra en direction du petit trou, jusqu'à ce que vous entendiez un clic. Fixez maintenant le support avec la ventouse à un endroit approprié. Ajustez ensuite l'angle du support.



### Étape 3

Branchez l'adaptateur allume-cigare à votre allume-cigare et à votre appareil.

### Étape 4

Pour allumer l'appareil, appuyez sur la touche Marche/Arrêt pendant 3 secondes.



**NOTE :**

*Lorsque vous positionnez votre caméra, veillez à ce qu'elle ne gêne pas votre vision lors de la conduite et assurez-vous également que le câble de chargement ne vous dérange pas.*



**ATTENTION !**

***Respectez toujours en priorité le Code de la Route et les panneaux de signalisation !***



### **Transfert des données vers un ordinateur**

Branchez l'appareil à un port USB de votre ordinateur allumé, à l'aide du câble USB fourni.

L'appareil est reconnu en tant que lecteur amovible. Les vidéos et les images sont disponibles à l'emplacement suivant : **Lecteur amovible/DCIM/100DSCIM**

Vous pouvez les sélectionner et les copier sur votre ordinateur.



## FONCTIONS

### Mode Vidéo

Il s'agit du mode par défaut, qui est activé dès que vous allumez la caméra. Dès que vous allumez l'appareil, il démarre automatiquement un enregistrement et filme. Pour arrêter un enregistrement, appuyez sur la touche Enregistrement. Appuyez de nouveau sur la touche Enregistrement pour démarrer un nouvel enregistrement.

### Mode Appareil photo

Après avoir allumé l'appareil, appuyez sur la touche mode pour basculer vers le mode Photo. Appuyez sur la touche Enregistrement pour prendre une photo.

### Utiliser les caméras individuellement

En mode Vidéo/Photo, appuyez sur la touche Marche/Arrêt pour basculer entre les caméras. La première pression vous fait basculer vers la caméra 1, la seconde pression vers la caméra 2. Appuyez de nouveau sur la touche Marche/Arrêt pour revenir à l'affichage avec les deux caméras. Chaque caméra peut pivoter sur 180°.





### **Mode Lecture**

Après avoir allumé l'appareil, appuyez deux fois sur la touche Mode pour passer en mode Lecture. À l'aide des touches Haut/Bas, sélectionnez une vidéo et démarrez-en la lecture en appuyant sur la touche Marche/Arrêt. Arrêtez la lecture en appuyant de nouveau sur la touche Marche/Arrêt.

### **Supprimer**

En mode Lecture, appuyez sur la touche Haut ou Bas pour sélectionner un fichier.

Appuyez sur la touche Menu pour accéder au menu de suppression. Sélectionnez l'option Supprimer et confirmez avec la touche Menu.

### **Faire pivoter l'écran**

Appuyez sur la touche Bas pour faire pivoter l'image de 180°. Appuyez de nouveau sur la touche Bas pour revenir à l'affichage par défaut. Ceci n'est possible qu'en mode Vidéo.



## RÉGLAGES

Vous pouvez procéder à divers réglages pour le mode Vidéo.

En mode Vidéo, appuyez sur la touche Menu pour ouvrir les réglages. Appuyez sur les touches Haut/Bas pour naviguer respectivement vers le haut ou vers le bas.

Pour ouvrir un point de menu, appuyez sur la touche Enregistrement.

Le menu est composé des éléments suivants :

- Taux de fréquence de l'image (Frame Rate) : définissez ici le nombre d'images par seconde (10/20/30 ips).
- Durée d'enregistrement : définissez ici la durée de l'enregistrement.
- Son : activez ou désactivez le son.
- Choix de la langue : spécifiez ici la langue souhaitée.
- Fréquence réseau : réglez ici la fréquence réseau.
- Affichage de la date : réglez ici la date et l'heure. Utilisez les touches Haut et Bas pour régler les indications de temps, et la touche Marche/Arrêt pour passer à l'étape suivante.



